

Εναλλάξιμος φακός

Οδηγίες χρήσης

α

E 20mm F2.8

E-mount

©2013 Sony Corporation

SEL20F28

<http://www.sony.net/>

4457821010

Εκτυπώθηκε με μελάνι φυτικής βάσης που δεν περιέχει πτητικές οργανικές ενώσεις (VOC).

Αυτό το εγχειρίδιο χρήσης περιγράφει πώς να χρησιμοποιείτε τους φακούς. Μπορείτε να βρείτε προφυλάξεις που είναι κοινές σε όλους τους φακούς, όπως σημειώσεις για τη χρήση, στο ξεχωριστό έγγραφο «Προφυλάξεις πριν από τη χρήση». Φροντίστε να διαβάσετε και τα δύο έγγραφα πριν ξεκινήσετε να χρησιμοποιείτε το φακό σας.

Αυτός ο φακός έχει σχεδιαστεί για φωτογραφικές μηχανές E-mount με σύστημα κάμερας Sony α. Δεν μπορείτε να τον χρησιμοποιήσετε σε φωτογραφικές μηχανές A-mount.

Σημειώσεις για τη χρήση

- Όταν μεταφέρετε μια φωτογραφική μηχανή με τοποθετημένο το φακό, πάντα να κρατάτε σταθερά και τη μηχανή και το φακό.

Προφυλάξεις σχετικά με τη χρήση φλας

- Κατά τη χρήση φλας, να φροντίζετε η λήψη να πραγματοποιείται σε απόσταση τουλάχιστον 1 μέτρου μακριά από το θέμα σας. Με ορισμένους συνδυασμούς φακών και φλας, ο φακός ενδέχεται να εμποδίζει μερικώς το φως από το φλας, με αποτέλεσμα το σχηματισμό σκιάς στο κάτω μέρος της εικόνας.

Βινιετάρισμα

- Κατά τη χρήση του φακού, μειώνεται η φωτεινότητα στην περιφέρεια της οθόνης σε σύγκριση με το κέντρο. Για τη μείωση αυτού του φαινομένου (που ονομάζεται βινιετάρισμα), κλείστε το διάφραγμα κατά 1 με 2 stops.

Α Παρουσίαση των εξαρτημάτων

- 1 Δείκτης θήκης φακού
- 2 Δακτύλιος εστίασης
- 3 Επαφές φακού*
- 4 Δείκτης κουμπώματος

* Μην αγγίζετε τις επαφές του φακού.

Β Τοποθέτηση και αφαίρεση του φακού

Για την τοποθέτηση του φακού (βλέπε την εικόνα Β-1.)

1 Αφαιρέστε το πίσω και το μπροστινό κάλυμμα του φακού και το κάλυμμα σώματος της φωτογραφικής μηχανής.

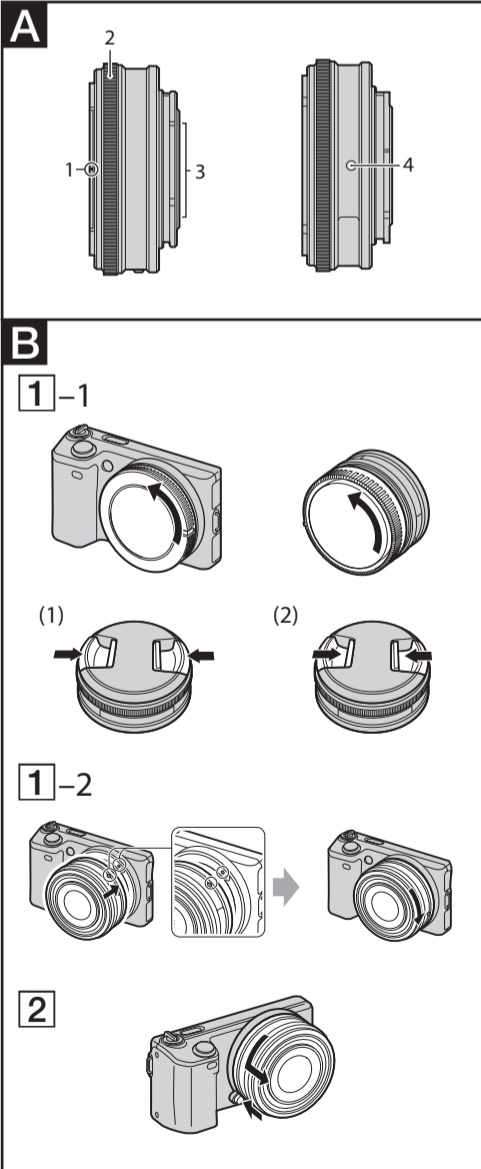
- Μπορείτε να τοποθετήσετε/αφαιρέσετε το μπροστινό κάλυμμα του φακού με δύο τρόπους, (1) και (2).

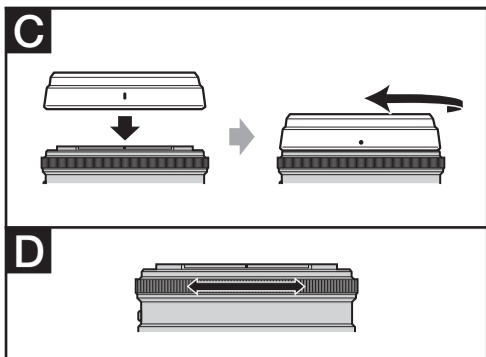
2 Ευθυγραμμίστε τον λευκό δείκτη στο σώμα του φακού με τον λευκό δείκτη στη φωτογραφική μηχανή (δείκτης κουμπώματος) και, στη συνέχεια, τοποθετήστε το φακό στο στήριγμα της μηχανής και περιστρέψτε τον δεξιόστροφα μέχρι να ασφαλίσει.

- Μην πατήσετε το κουμπί απελευθέρωσης του φακού στη φωτογραφική μηχανή κατά την τοποθέτηση του φακού.
- Μην τοποθετείτε το φακό υπό γωνία.

Για την αφαίρεση του φακού (βλέπε εικόνα Β-2.)

Ενώ κρατάτε πατημένο το κουμπί απελευθέρωσης του φακού στη φωτογραφική μηχανή, περιστρέψτε το φακό αριστερόστροφα μέχρι να σταματήσει και, στη συνέχεια, αφαιρέστε το φακό.





C Τοποθέτηση της θήκης φακού (παρέχεται)

Συνιστάται να χρησιμοποιείτε μια θήκη φακού για να μειώσετε την αναλαμπή και να διασφαλίσετε τη μέγιστη δυνατή ποιότητα εικόνας.

Ευθυγραμμίστε την κόκκινη γραμμή στη θήκη φακού με την κόκκινη γραμμή στο φακό (δείκτη θήκης) και, στη συνέχεια, τοποθετήστε τη θήκη φακού στο στήριγμα του φακού και περιστρέψτε την δεξιόστροφα μέχρι το κόκκινο σημάδι στη θήκη φακού να ευθυγραμμιστεί με την κόκκινη γραμμή στο φακό (δείκτη θήκης) και η θήκη φακού να ασφαλίσει.

- Κατά τη χρήση ενσωματωμένου φλας φωτογραφικής μηχανής ή φλας που παρέχεται μαζί με τη μηχανή, αφαιρέστε τη θήκη φακού για να μην εμποδίζεται το φως από το φλας.
- Μπορείτε να τοποθετήσετε ένα φίλτρο ή κάλυμμα μπροστινού φακού και στη θήκη φακού.
- Ανάλογα με το φίλτρο που χρησιμοποιείτε, μπορείτε να τοποθετήσετε τη θήκη φακού αφού τοποθετήσετε το φίλτρο στο φακό.

D Εστίαση

Υπάρχουν τρεις τρόποι για να εστιάσετε.

• Αυτόματη εστίαση

Η φωτογραφική μηχανή εστιάζει αυτόματα.

• DMF (Άμεση χειροκίνητη εστίαση)

Αφού η φωτογραφική μηχανή εστιάζει με την αυτόματη εστίαση, μπορείτε να κάνετε λεπτομερείς ρυθμίσεις με το χέρι.

• Χειροκίνητη εστίαση

Ρυθμίζετε την εστίαση χειροκίνητα.

Για λεπτομέρειες σχετικά με τις ρυθμίσεις λειτουργιών, ανατρέξτε στο εγχειρίδιο χρήσης που παρέχεται με τη φωτογραφική μηχανή.

Τεχνικά χαρακτηριστικά

Όνομα προϊόντος (Όνομα μοντέλου)	E20mm F2.8 (SEL20F28)
Εστιακή απόσταση ισοδύναμη με φορμά 35 mm*1 (mm)	30
Ομάδες-στοιχεία φακού	6-6
Γωνία προβολής*1	70°
Ελάχιστη εστίαση*2 (m)	0,2
Μέγιστη μεγέθυνση (X)	0,12
Ελάχιστο f-stop	f/16
Διάμετρος φίλτρου (mm)	49
Διαστάσεις (μέγιστη διάμετρος × ύψος) (κατά προσέγγιση, mm)	62,6 × 20,4
Βάρος (κατά προσέγγιση, g)	69

*1 Οι τιμές που αναφέρονται παραπάνω για εστιακή απόσταση ισοδύναμη με φορμά 35 mm και γωνία προβολής αφορούν φωτογραφικές μηχανές με εναλλάξιμο φακό που είναι εξοπλισμένες με αισθητήρα εικόνας μεγέθους APS-C.

*2 Ελάχιστη εστίαση είναι η κοντινότερη απόσταση από τον αισθητήρα εικόνας έως το θέμα.

- Ανάλογα με το μηχανισμό του φακού, η εστιακή απόσταση μπορεί να αλλάξει με τυχόν αλλαγή στην απόσταση λήψης. Στην εστιακή απόσταση που αναφέρεται παραπάνω θεωρείται ότι ο φακός είναι εστιασμένος στο άπειρο.

Στοιχεία που περιλαμβάνονται

Φακός (1), Κάλυμμα μπροστινού φακού (1), Κάλυμμα πίσω φακού (1), Θήκη φακού* (1), Σετ έντυπης τεκμηρίωσης

* Είναι τοποθετημένη στο φακό κατά την αποστολή.

Η σχεδίαση και τα τεχνικά χαρακτηριστικά υπόκεινται σε αλλαγές χωρίς προειδοποίηση.

Το **α** είναι εμπορικό σήμα της Sony Corporation.