

Monteringsveiledning for hovedenhet

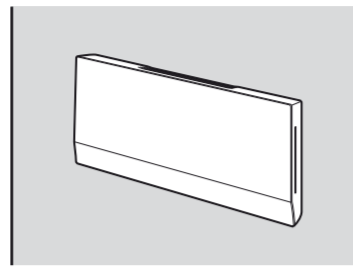
BDV-L800/BDV-L800M/BDV-L600



©2011 Sony Corporation



Se veiledningen nedenfor for å se hvordan du monterer hovedenheten i vannrett posisjon.



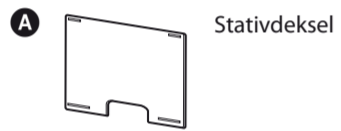
Se veiledningen på baksiden for å se hvordan du monterer hovedenheten på veggen.



- Før du plasserer hovedenheten i vannrett posisjon eller på veggen, må du koble alle ledninger osv. til hovedenheten ved å se på bruksanvisningen.
- Legg et teppe på gulvet for å unngå skade på gulvet når du monterer hovedenheten.
- Sony er ikke ansvarlig for ulykker eller skader som er forårsaket av feil montering, manglende veggstyrke eller feil bruk av skruer, uhell osv.

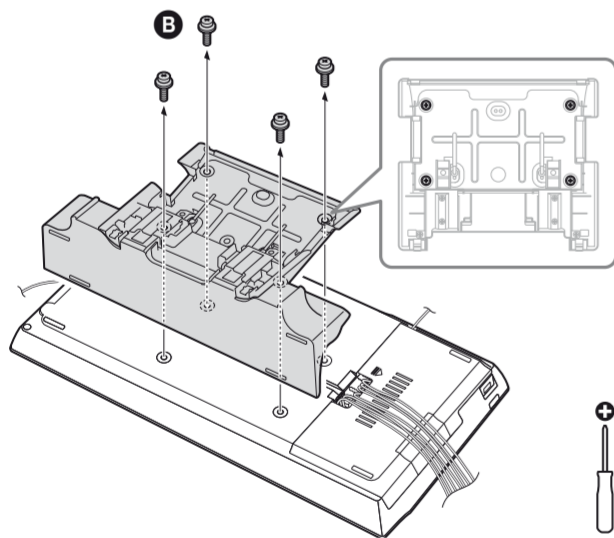
I vannrett posisjon

Nødvendig del



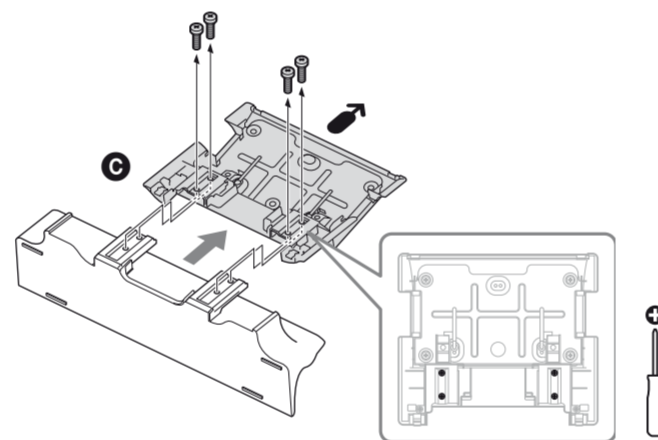
Montering

**1**

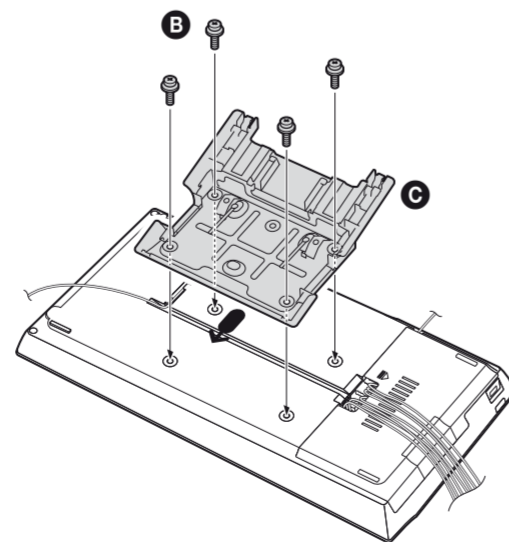


**2**

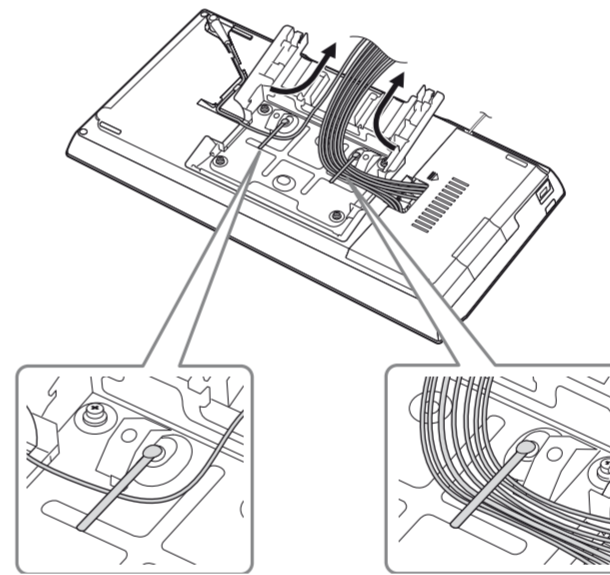
← : Bruk dette merket for å finne retningen på stativet (C).



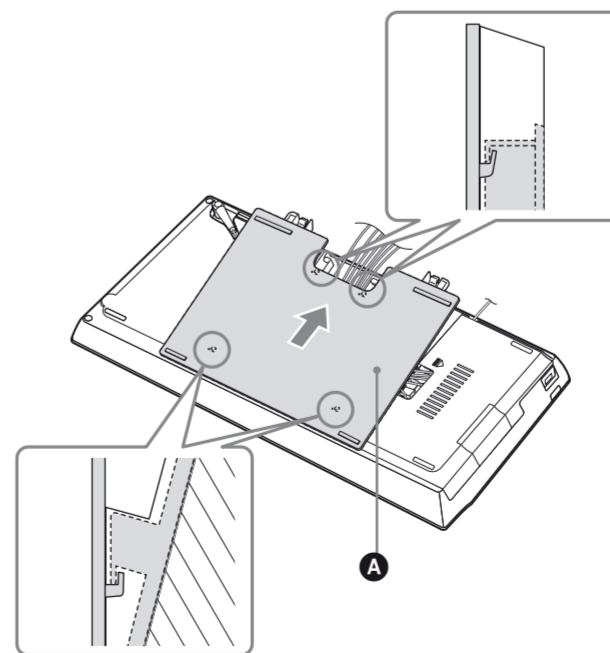
**3**



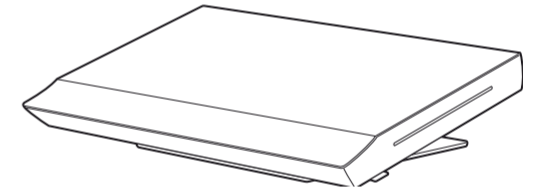
**4**



**5**

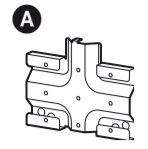


**6**



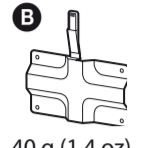
## På veggen

### Nødvendige deler



Veggfestebrakett A\*

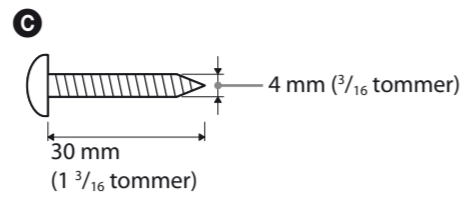
300 g (11 oz)



Veggfestebrakett B\*

40 g (1.4 oz)

\*Veggfestebrakettene A og B medfølger ikke i visse områder.



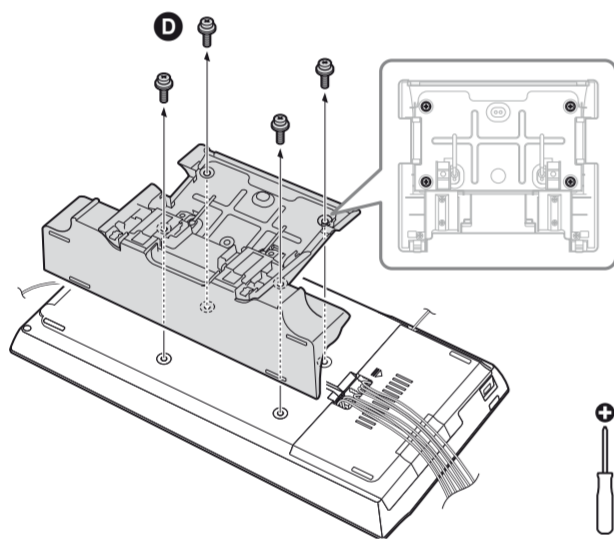
Ni skruer (medfølger ikke)



- Kontakt en forhandler av skruer eller en montør for å finne ut hva slags vegg og skruer som skal brukes.
- Bruk skruer som passer til veggmaterialet og -styrken. Ettersom gipsplatevegger er spesielt skjøre, må skruene festes til en veggbjelke. Monter hovedenheten på en loddrett og flat vegg der det finnes forsterkning. (Vekt (ca.) på hovedenheten: BDV-L800: 3,2 kg, BDV-L800M: 3,3 kg, BDV-L600: 3,0 kg)

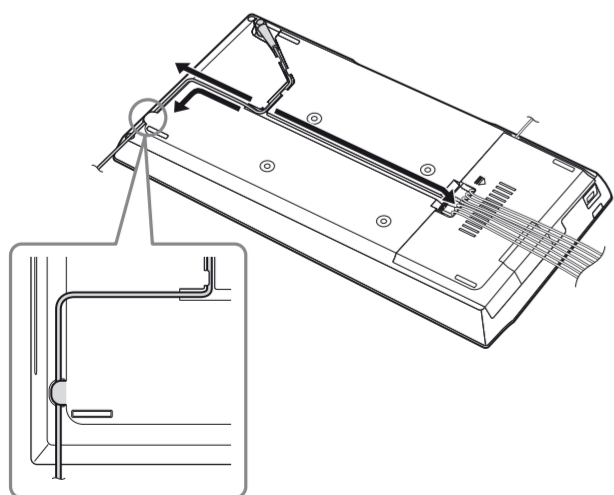
## Montering

1

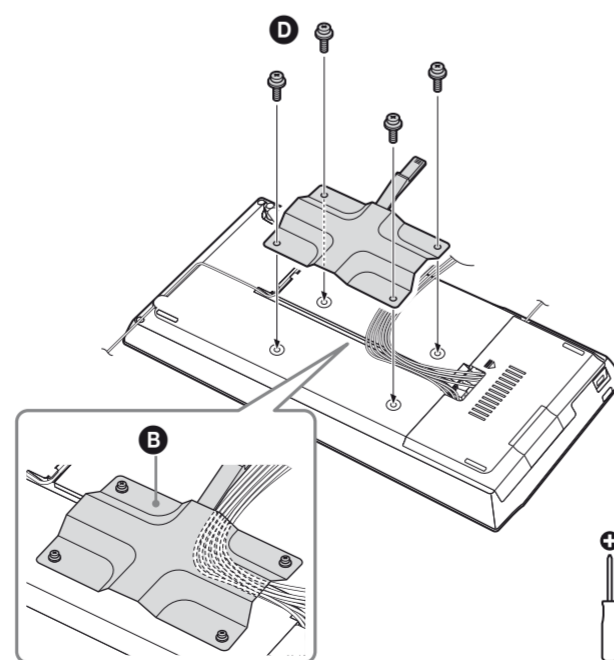


2

Legg strømledningen og de andre ledningene slik det passer.

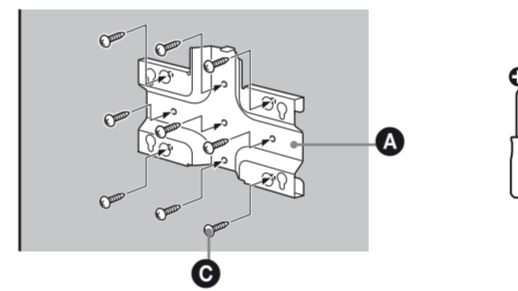


3

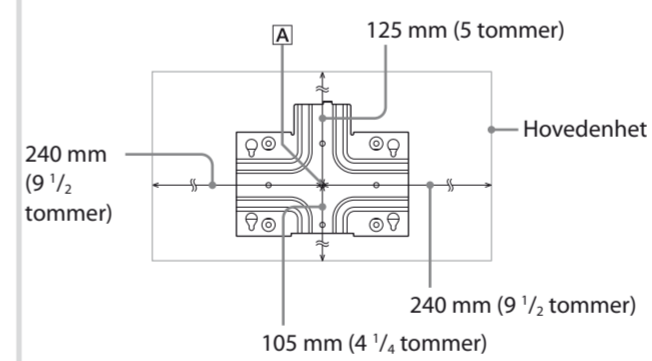


4

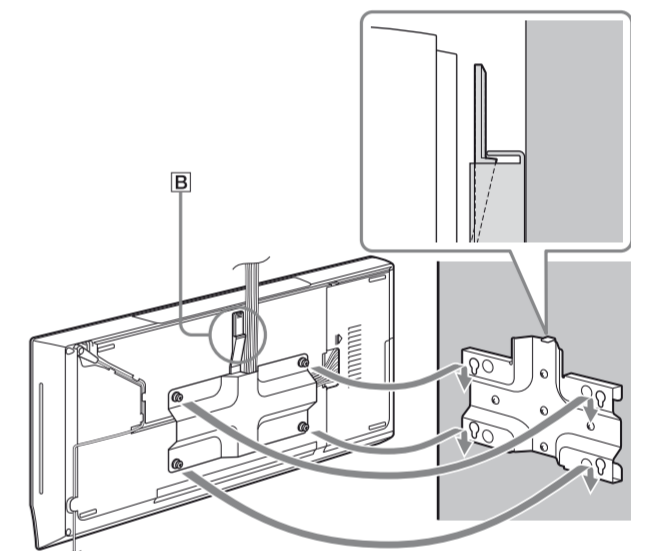
Monter veggfestebrakett A på en vegg.



Pass på at det er nok plass rundt åpningen (A): 125 mm (5 tommer) over, 105 mm (4 1/4 tommer) under, 240 mm (9 1/2 tommer) til venstre og 240 mm (9 1/2 tommer) til høyre (plateåpningsside).



5



Skyv hovedenheten ned til B klikker.

Slik fjerner du hovedenheten fra veggen.

