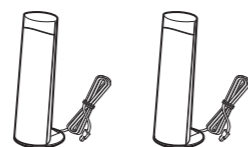




Pročitajte ovo uputstvo da biste montirali zvučnike na zid.

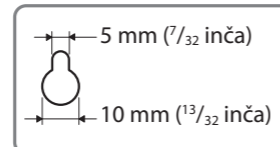
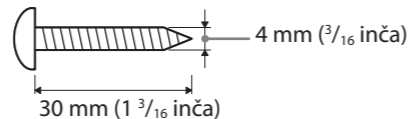
- Prostrite krpu na pod da ga ne biste oštetili prilikom montaže zvučnika.
- Raspitajte se u prodavnici šrafova ili kod montažera o materijalu od kojeg je napravljen zid i šrafovima koje treba da koristite.
- Koristite šrafove koji odgovaraju materijalu i čvrstoći zida. Budući da je zid od gipsanih ploča izuzetno lomljiv, dobro pričvrstite šrafove za noseću gredu i zašrafite ih u zid. Montirajte zvučnike na vertikalni, ravan zid koji je ojačan.
- Sony ne odgovara za nezgode ili oštećenja do kojih je došlo zbog nepravilne montaže, nedovoljne čvrstoće zida, nepravilnog zašrafljivanja, prirodnih nepogoda itd.

Potrebni elementi



Prednji zvučnici

Pripremite četiri šrafa (ne dobijaju se uz zvučnike) koja odgovaraju rupama na zadnjoj strani svakog zvučnika.

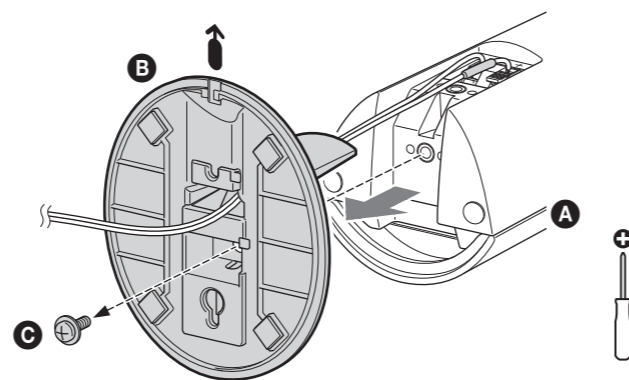


Rupa na zadnjoj strani zvučnika

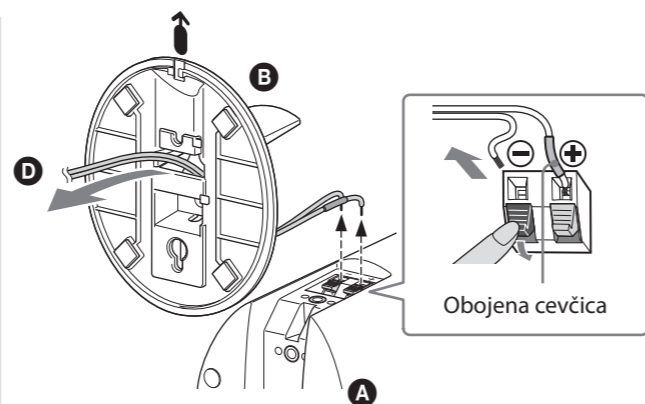
Postavljanje

←: Pomoću ove oznake utvrdite položaj postolja.

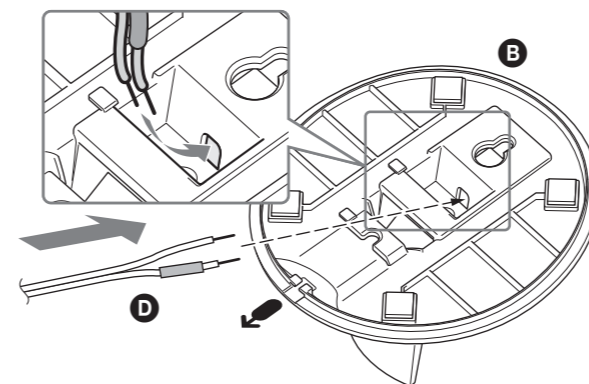
1



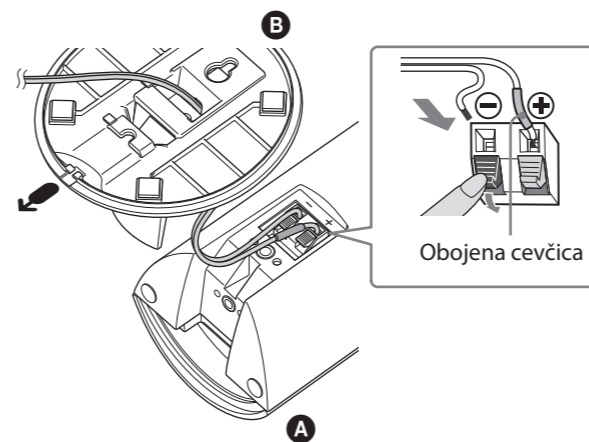
2



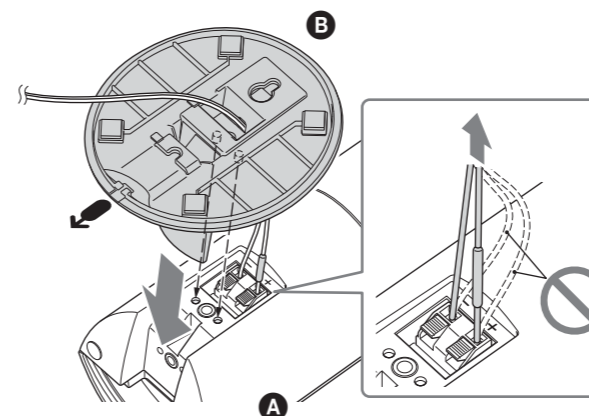
3



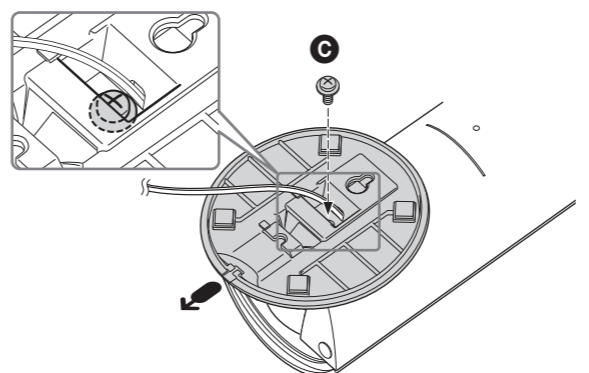
4



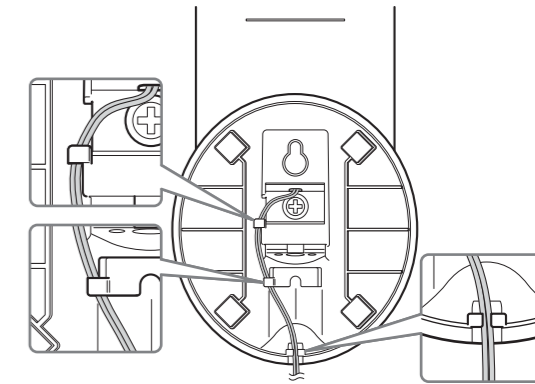
5



6

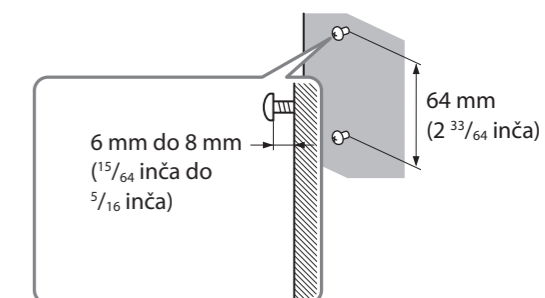


7



8

Pričvrstite šrafove (ne dobijaju se uz zvučnike) u zid.



9

