

Udskifteligt objektiv  
Vaihdeettava objektiiv  
Utskiftbart objektiv

Betjeningsvejledning  
Käyttöohjeet  
Bruksanvisning

E PZ 18-200mm F3.5-6.3 OSS



E-mount

©2012 Sony Corporation

SELP18200

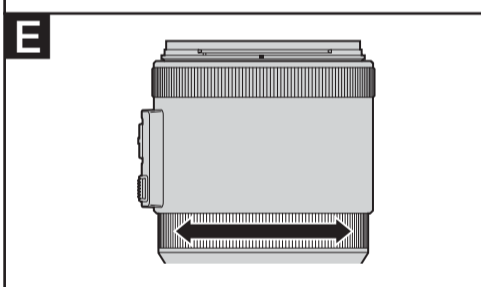
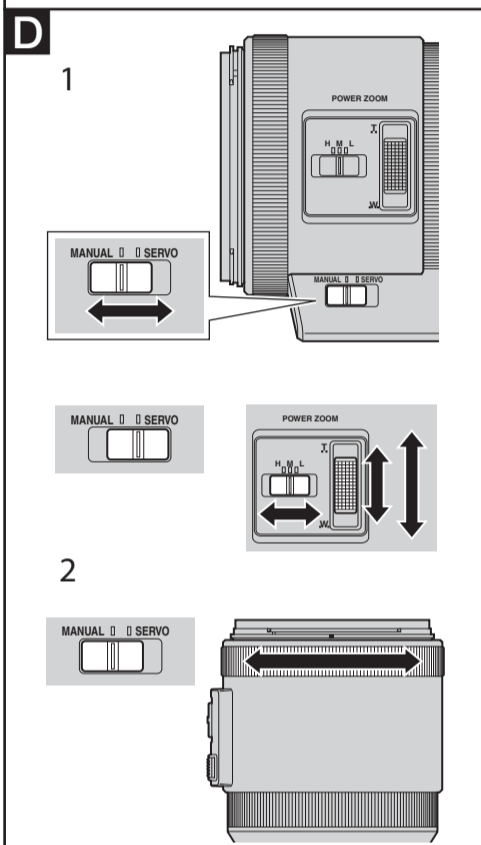
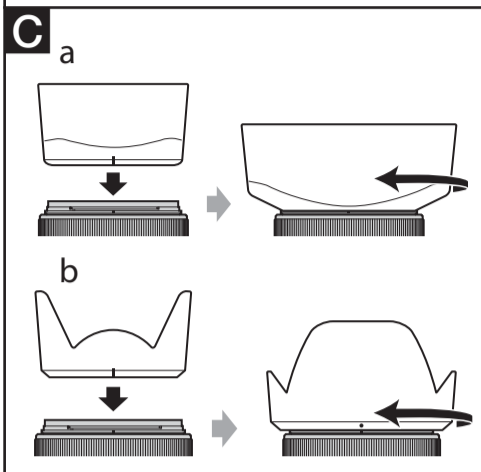
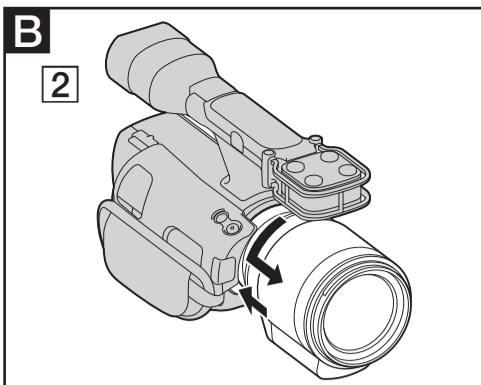
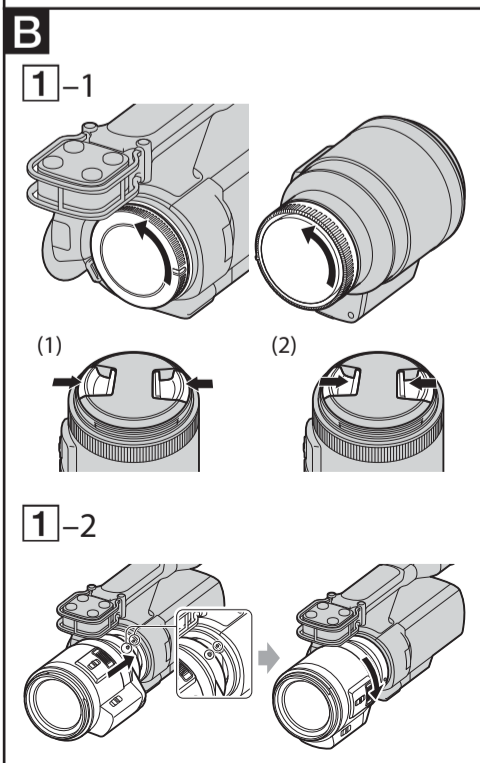
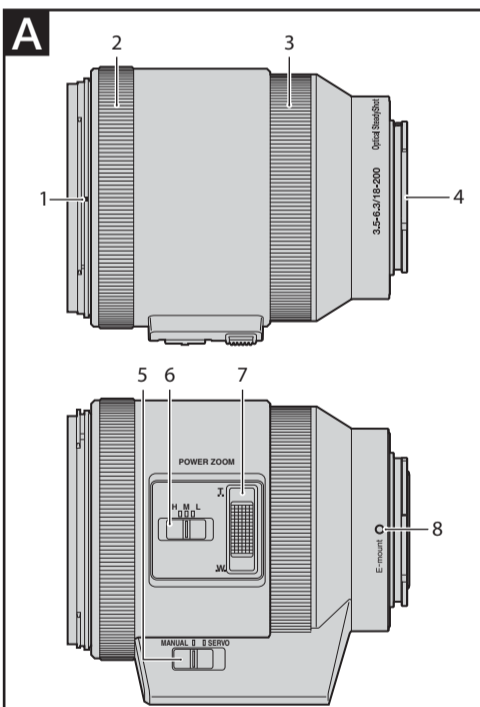
http://www.sony.net/



Trykt på 70 % eller mere genindvindingspapir ved brug af VOC (Volatile Organic Compound) -fri vegatabilsk oliebaseret blæk.

Painettu vähintään 70-prosenttisesti kierrätyspaperille haihtuvia orgaanisia yhdisteitä (VOC) sisältämättömällä, kasviöljypohjaisella musteella

Trykt på ark som består av 70 % eller mer resirkulert papir, med vegetabilisk oljebaseret blekk uten lettflyktige organiske forbindelser



## Dansk

I denne vejledning forklares det, hvordan du bruger objektiver. Forholdsregler, der er fælles for alle objektiver, findes i det separate ark "Forberedelser for brug". Sørg for at læse begge dokumenter for brug af objektivet.

Dette objektiv er designet til Sonys E-mount-kameraer i  $\alpha$ -kammersystemet. Du kan ikke bruge det på A-mount-kameraer.

## Bemærkninger om brug

- Når du transporterer kameraet med objektivet monteret, skal du altid sørge for at støtte både kameraet og objektivet.
- Hold ikke på den fremstikkende del af objektivet, når du zoomer.
- Nogle stativmodeller kan være til gene for objektivet. Dette afhænger af, hvilket kamera og stativ der bruges.

## Forholdsregler ved brug af flash

- Når du bruger en flash, skal du sørge for at være mindst 1 meter væk fra motivet, når du fotograferer. Med visse kombinationer af objektiv og flash kan objektivet blokere for lyset fra flashen, hvilket resulterer i en skygge nederst på billedet.

## Vignettering

- Når du bruger objektivet, bliver hjørnerne af skærmen mørkede end det midterste område. Du mindsker dette fænomen (som kaldes vignettering) ved at sætte blænden ned med 1 til 2 trin.

## Funktion til kompensation af rystelser

- Objektivet er kompatibelt med Aktiv tilstand. Aktiv tilstand leverer effekter til optagelse af film.
- Hvis du ønsker oplysninger om funktionen til kompensation af rystelser, kan du se i betjeningsvejledningen, der fulgte med kameraet.

## A Identifikation af delene

- 1 Modlysblændemærke
- 2 Zoomring
- 3 Fokusering
- 4 Objektivkontakter\*
- 5 Zoomkontakt
- 6 Zoomhastighedskontakt
- 7 Zoomknap
- 8 Monteringsmærke

\* Du må ikke røre ved objektivkontakterne.

## B Montering og afmontering af objektivet

Sådan monteres objektivet (se illustration B-1).

### 1 Fjern bag- og frontobjektivdækslet og dækslet på kamerahuset.

- Du kan montere/afmontere frontobjektivdækslet på to måder (1) og (2). Når du monterer/afmonterer objektivdækslet med modlysblænden monteret, skal du bruge metode (2).

### 2 Juster det hvide mærke på objektivtromlen med det hvide mærke på kameraet (monteringsmærke), og sæt derefter objektivet ind i kamerafatningen, og drej det med uret, indtil det låser.

- Tryk ikke på udloserknappen til objektivet på kameraet, når objektivet monteres.
- Monter ikke objektivet skråt.

## Sådan afmonteres objektivet (se illustration B-2).

Mens du holder udloserknappen til objektivet på kameraet inde, skal du dreje objektivet med uret, indtil det stopper, og derefter tage objektivet af.

## C Montering af modlysblænden

- Firkantet modlysblænde
- Blomsterformet modlysblænde

Det anbefales, at du bruger en modlysblænde til at reducere reflekser og sikre maksimal billedkvalitet.

Juster den røde streg på modlysblænden med den røde streg på objektivet, og tryk modlysblænden ind. Når du monterer den firkantede modlysblænde, skal du dreje den med uret, indtil den klikker på plads. Når du monterer den blomsterformede modlysblænde, skal du justere den røde prik på den med den røde streg på objektivet og dreje modlysblænden med uret, indtil den klikker på plads.

- Når du bruger den indbyggede kameraflash eller en flash, der fulgte med kameraet, skal du fjerne modlysblænden for at undgå at blokere for flashlyset.
- Formen på den medfølgende modlysblænde er forskellig. Dette afhænger af kameraet.
- Modlysblænden kan ikke sættes omvendt på objektivet.

## D Zoom

Brug zoomkontakten til at vælge manuel zoom (MANUAL) eller servozoom (SERVO).

### Servozoom (se illustration D-1). Skub zoomknappen.

Skub knappen lidt for at zoome langsomt, og skub den så langt, den kan komme, for at zoome hurtigt.

### Sådan vælger du zoomhastighed

- Brug zoomhastighedskontakten til at vælge H (høj hastighed), M (medium hastighed) eller L (lav hastighed).
- Når du betjener servozoom under filoptagelse, optages lyden af objektivets handlinger og lyden, der kommer fra betjening af zoomknappen. Indstil zoomhastighed og knapbetjening efter behov.

### Manuel zoom (se illustration D-2). Drej zoomringen til den ønskede brændvidde (zoomposition).

## E Fokusering

Der er tre måder at fokusere på.

### • Autofokus

Kameraet fokuserer automatisk.

### • DMF (Direkte manuel fokus)

Når kameraet fokuserer i autofokus, kan du foretage en finjustering manuelt.

### • Manuel fokus

Du fokuserer manuelt.

Du finder yderligere oplysninger om tilstandsindstillinger i betjeningsvejledningen, der fulgte med kameraet.

## Specifikationer

Produktnavn (Modelnavn)	E PZ18-200 mm F3.5-6.3 OSS (SELP18200)
Brændvidde, der svarer til 35 mm-format*1 (mm)	27-300
Objektivgruppeelementer	12-17
Synsvinkel*1	76°-8°
Mindste fokus*2 (m)	0,3-0,5
Maksimal forstørrelse (X)	0,35
Mindste f-indstilling	f/22-f/40
Filterdiameter (mm)	67
Mål (maksimal diameter x højde) (ca. i mm)	93,2x99
Vægt (ca. i gram)	649
Funktion til kompensation af rystelser	Ja

\*1 Brændvidden, der svarer til 35 mm-formatet og synsvinklen, som er vist ovenfor, er til kameraer med udskiftelige objektiver, der er udstyret med en billedsensor i APS-C-størrelse.

\*2 Mindste fokus er den korteste afstand fra billedsensoren til motivet.

- Afhængig af objektivmekanismen, kan brændvidden ændres med ændring i optagelsesafstanden. Ved måling af brændvidden ovenfor antages det, at objektivet er fokuseret på uendeligt.

Inkluderede elementer  
Objektiv (1), frontobjektivdæksel (1), bagobjektivdæksel (1), modlysblænde (1), sæt med trykt dokumentation

Design og specifikationer kan ændres uden varsel.

$\alpha$  er et varemærke tilhørende Sony Corporation.

## Suomi

Käyttöoppaassa perehdytään objektiivien käyttöön. Kaikkia objektiiveja koskevat yleiset varotoimet, kuten niiden käyttöön liittyvät varoitukset, löydät erillisestä Varotoimet ennen käyttöä -ohjeesta. Lue molemmat asiakirjat ennen objektiivin käyttöä.

Tämä objektiiv on suunniteltu Sonyn  $\alpha$ -kamerajärjestelmän E-bajonettilla varustettuihin kameroihin. Sitä ei voi käyttää A-bajonettilla varustetuissa kameroissa.

## Käyttöä koskevia huomautuksia

- Kun kuljetat kameraa objektiivin kiinnitettyinä, pitele sekä kameraa että objektiivia aina vakaasti.
- Älä pidä kiinni objektiivin liikkuvasta osasta zoomauksen aikana.
- Jotkin kolmijalkamallit voivat tietyssä kamerointa käytettäessä häiritä objektiivin toimintaa.

## Salaman käyttöä koskevat varotoimet

- Kun käytät salamaa, kuvaa vähintään 1 metrin etäisyydeltä kohteesta. Joitakin objektiivin ja salaman yhdistelmiä käytettäessä objektiivin voi osittain estää salamavalon kulun ja aiheuttaa varjon kuvan alaosassa.

## Vinjetointi

- Objektiivin käytettäessä näytön kulmat muuttuvat sen keskiosaa tummemmiksi. Voit vähentää tätä vinjetoinniksi kutsuttua ilmiötä pienentämällä aukkoa yhdellä tai kahdella aukkoarvolla.

## Tärinäkorjaustoiminto

- Tämä objektiivin tukee aktiivisen tilan käyttöä. Aktiivinen tila tuo käyttöön elokuvien tallennukseen tarkoitettuja tehosteita.
- Lisätietoja tärinäkorjaustoiminnon ottamisesta käyttöön on kameran mukana toimitetussa käyttöoppaassa.

## A Osien tunnistaminen

- 1 Vastavalosuojan merkki
- 2 Zoom-rengas
- 3 Tarkennusrengas
- 4 Objektiivin liitännät\*
- 5 Zoomauskytkin
- 6 Zoomausnopeuden kytkin
- 7 Zoomausvipu
- 8 Kiinnitysmerkki

\* Älä kosketa objektiivin liitännöitä.

## B Objektiivin kiinnittäminen ja irrottaminen

Objektiivin kiinnittäminen (Katso kuva B-1.)

### 1 Irrota objektiivin taka- ja etusuojuukset sekä kameran runkotulppa.

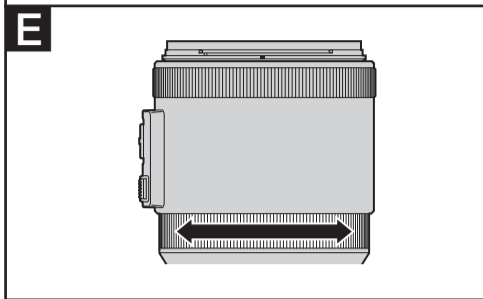
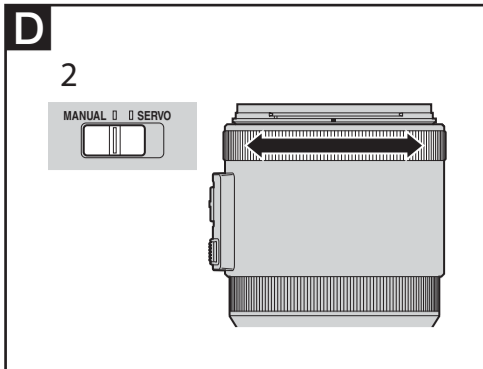
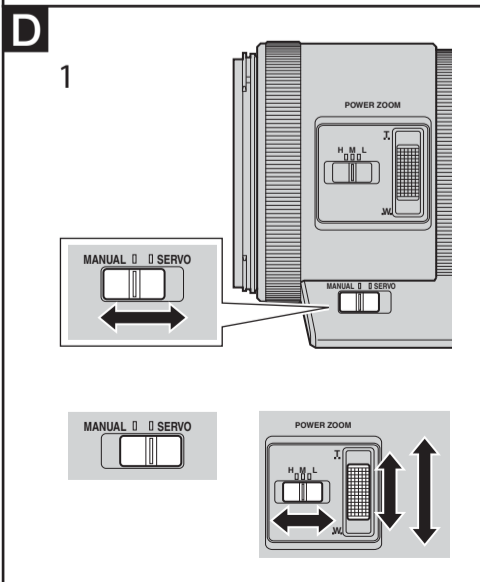
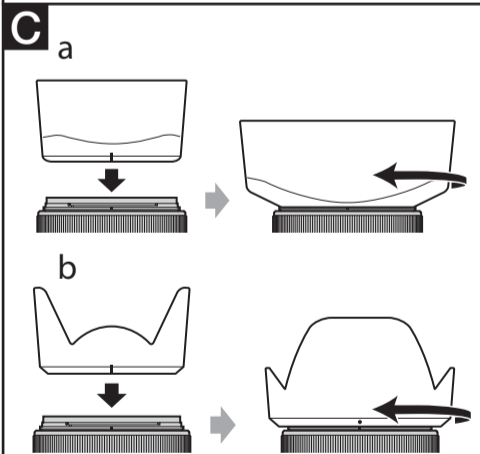
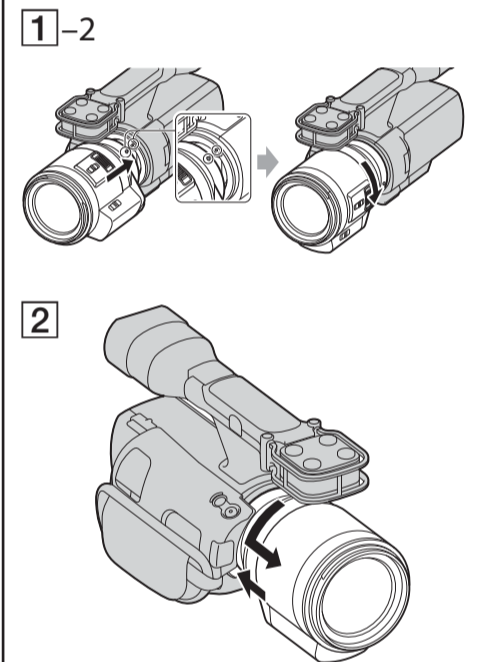
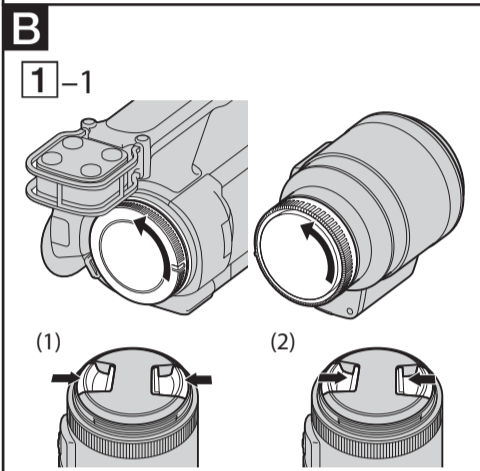
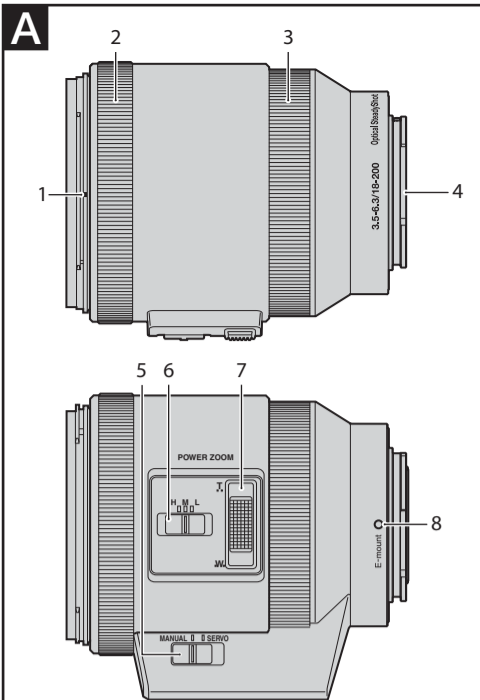
- Voit kiinnittää ja irrottaa objektiivin etusuojuksen kahdella tavalla, kuvien (1) ja (2) mukaisesti. Kun kiinnität tai irrotat objektiivin suojuksen niin, että vastavalosuojat on kiinnitetty, käytä menetelmää (2).

### 2 Kohdistat objektiivin rungossa oleva valkoinen merkki kamerassa olevaan valkoiseen merkkiin (kiinnitysmerkkiin), aseta objektiivin kameran bajonettiin ja kierrä objektiivin myötäpäivään, kunnes se lukittuu paikalleen.

- Älä paina kamerassa olevaa objektiivin vapautuspainiketta, kun kiinnität objektiivin.
- Älä kiinnitä objektiivia vinosti.

## Objektiivin irrottaminen (Katso kuva B-2.)

Pidä kamerassa olevaa objektiivin vapautuspainiketta painettuna, kierrä objektiivin vastapäivään niin pitkälle kuin se menee ja irrota se.



## Suomi

(jatkuu etusivulta)

## C Vastavalosuoja kiinnittäminen

- a Neliskulmainen vastavalosuoja  
b Kartiomainen, terälehtimäinen vastavalosuoja

Suosittellemme, että käytät vastavalosuoja häikäisyn vähentämiseksi ja parhaan mahdollisen kuvanlaadun varmistamiseksi.

**Kohdistista vastavalosuoja oleva punainen viiva objektiivissa olevaan punaiseen viivaan ja paina vastavalosuoja paikalleen. Kun kiinnität neliskulmaisen vastavalosuoja, käännä sitä myötäpäivään, kunnes se napsahtaa paikalleen. Kun kiinnität kartiomaisen, terälehtimäisen vastavalosuoja, kohdistista siinä oleva punainen piste objektiivissa olevaan punaiseen viivaan ja kierrä vastavalosuoja myötäpäivään, kunnes se napsahtaa paikalleen.**

- Kun käytät sisäänrakennettua kameran salamaa tai kameran mukana toimitettua salamaa, poista vastavalosuoja, jotta se ei estä salamavalon kulkua.
- Kameran mukana toimitetun vastavalosuoja muoto vaihtelee kamerakohtaisesti.
- Vastavalosuoja ei enää voi kiinnittää objektiivin etuosaan.

## D Zoomaus

Valitse zoomauskytkimellä manuaalinen zoomaus (MANUAL) tai servozoomaus (SERVO).

**Servozoomaus (Katso kuva D-1.) Paina zoomausvipua.**

Voit zoomata hitaasti painamalla vipua kevyesti ja zoomata nopeasti painamalla vivun pohjaan.

### Zoomausnopeuden valitseminen

Valitse zoomausnopeuden kytkimellä H (suuri nopeus), M (keskisuuri nopeus) tai L (hidas nopeus).

- Kun käytät servozoomausta elokuvan tallennuksen aikana, kamera tallentaa objektiivin ja vivun käyttöään. Valitse zoomausnopeus ja vivun toimintatapa tarpeen mukaan.

### Manuaalinen zoomaus

(Katso kuva D-2.)

**Kierrä zoom-rengas halutun polttovälin kohdalle (zoomausasento).**

## E Tarkennus

Tarkennustapoja on kolme.

### • Automaattitarkennus

Kamera tarkentaa automaattisesti.

### • DMF (suora manuaalinen tarkennus)

Kun kamera on tarkentanut automaattitarkennuksella, voit suorittaa hienosäädön manuaalisesti.

### • Manuaalinen tarkennus

Tarkennat manuaalisesti.

Lisätietoja tila-asetuksista on kameran mukana toimitetussa käyttöoppaassa.

## Tekniset tiedot

Tuotenimi (Mallinimi)	E PZ18-200mm F3.5-6.3 OSS (SEL18200)
35 mm:n kameraa vastaava polttoväli* <sup>1</sup> (mm)	27-300
Linssiryhmät ja -elementit	12-17
Kuvakulma* <sup>1</sup>	76°-8°
Lyhin tarkennusetäisyys* <sup>2</sup> (m)	0,3-0,5
Suurin suurennussuhde (X)	0,35
Pienin f-luku	f/22-f/40
Suotimen halkaisija (mm)	67
Mitat (enimmäishalkaisija × korkeus) (noin, mm)	93,2×99
Paino (noin, g)	649
Tärinäkorjaustoiminto	Kyllä

\*<sup>1</sup> 35 mm:n kameraa vastaavat polttoväli- ja kuvakulma-arvot, jotka on esitetty edellä, koskevat vaihto-objektiivikameroita, joissa on APS-C-koon kuvakenno.

\*<sup>2</sup> Lyhimmällä tarkennusetäisyydellä tarkoitetaan kuvakennon ja kohteen välistä lyhintä etäisyyttä.

- Objektiivin mekanismista riippuen polttoväli voi muuttua kuvausetäisyyden muuttuessa. Edellä annetuissa polttoväleissa on oletettu, että objektiivi on tarkennettu äärettömään.

Sisältyvät osat objektiivin etuosuon (1), objektiivin takasuojus (1), vastavalosuoja (1), painettu ohjemateriaali

Muotoilu ja tekniset tiedot voivat muuttua ilman erillistä ilmoitusta.

α on Sony Corporationin tavaramerkki.

## Norsk

Denne bruksanvisningen forklarer hvordan du bruker objektivet. Du finner forholdsregler som er vanlige for alle objektiver, som for eksempel merknader om bruk, i dokument "Forholdsregler for bruk". Sørg for at du leser begge dokumentene før du bruker objektivet.

Dette objektivet er laget for Sony α-kameraer med E-fatning. Du kan ikke bruke det på kameraer med A-fatning.

## Bruksmerknader

- Når du bærer kameraet med objektivet på, må du alltid ha et fast grep om både kameraet og objektivet.
- Ikke hold objektivet i delen som kommer ut når du zoomer.
- Noen stativmodeller kan være i veien for objektivet avhengig av kameraet eller stativet som brukes.

### Forholdsregler ved bruk av blitz

- Når du bruker en blitz, bør du ta bilder minst én meter unna motivet. Ved bruk av visse kombinasjoner av objektiv og blitz, kan det hende at objektivet delvis blokkerer blitzlyset og at dette fører til en skygge nederst på bildet.

### Vignettering

- Når du bruker objektivet, blir hjørnene på skjermen mørkere enn midten. Dette kalles vignettering og kan reduseres ved å redusere blenderåpningen med ett til to trinn.

### Bildestabilisering

- Objektivet er kompatibelt med aktiv-modus. Aktiv-modus tilbyr effekter for videoopptak.
- Du finner mer informasjon om innstilling av bildestabilisering i bruksanvisningen som følger med kameraet.

## A Delenes navn og plassering

- Objektivhetteindeks
- Zoomring
- Fokusring
- Objektivkontakter\*
- Zoommodusbryter
- Zoomhastighetsbryter
- Zoombryter
- Fatningsindeks

\* Ikke berør objektivkontaktene.

## B Sette på og ta av objektivet

### Sette på objektivet

(Se illustrasjon B-1.)

### 1 Ta av det bakre og fremre objektivdekslet og kamerahusdekslet.

- Du kan sette på / ta av det fremre objektivdekslet på to måter, (1) og (2). Når du setter på / tar av objektivdekslet mens objektivhetten er på, bruker du metode (2).

### 2 Rett inn det hvite merket på objektivrøret med det hvite merket på kameraet (fatningsindeks). Sett deretter objektivet i kameraet, og vri objektivet med klokken til det låses.

- Ikke trykk på objektivtøserknappen på kameraet når du setter på objektivet.
- Ikke sett objektivet skrått på.

### Ta av objektivet

(Se illustrasjon B-2.)

**Hold objektivtøserknappen inne på kameraet mens du vrir objektivet mot klokken til det stopper. Ta det deretter av.**

## C Sette på objektivhetten

- a Kvadratisk objektivhette  
b Blomsterformet objektivhette

Det anbefales at du bruker en objektivhette for å redusere uønsket lys og sørge for best mulig bildekaritet.

**Rett inn den røde streken på objektivhetten med den røde streken på objektivet, og trykk objektivhetten innover. Når du setter på den kvadratiske objektivhetten, vrir du den med klokken til du hører et klikk.**

**Når du setter på den blomsterformede objektivhetten retter du inn den røde prikken på objektivhetten med den røde streken på objektivet og vrir objektivhetten med klokken til du hører et klikk.**

- Når du bruker en innebygd blitz eller blitz som leveres med kameraet, må du passe på å ta av objektivhetten for å forhindre at blitzlyset blir blokkert.
- Formen på den medfølgende objektivhetten varierer avhengig av kameraet.
- Det går ikke an å sette objektivhetten baklengs på objektivet.

## D Zoome

Bruk zoommodusbryteren for å velge manuell zoom (MANUAL) eller servozoom (SERVO).

### Servozoom (Se illustrasjon D-1.)

#### Skyv zoombryteren.

Skyv bryteren delvis for å zoome sakte eller hele veien for å zoom hurtig.

#### Velge zoomhastighet

Bruk zoomhastighetsbryteren for å velge H (høy hastighet), M (middels hastighet) eller L (lav hastighet).

- Når du bruker servozoom under videoopptak, vil lyden fra objektivet og zoombryteren spilles inn. Bruk zoombryteren og velg zoomhastighet etter behov.

### Manuell zoom (Se illustrasjon D-2.)

**Vri zoomringen til ønsket brennvidde (zoomstilling).**

## E Fokusere

Det finnes tre måter å fokusere på.

### • Autofokus

Kameraet fokuserer automatisk.

### • DMF (Direkte manuell fokusering)

Etter at kameraet fokuserer i autofokus, kan du gjøre finjusteringer manuelt.

### • Manuelt fokus

Du kan fokusere manuelt.

Du finner mer informasjon om modusinnstillinger i bruksanvisningen som følger med kameraet.

## Spesifikasjoner

Produktnavn (Modellnavn)	E PZ18-200 mm F3.5-6.3 OSS (SEL18200)
Tilsvarende brennvidde for 35 mm-format* <sup>1</sup> (mm)	27-300
Objektivgruppe-elementer	12-17
Bildevinkel* <sup>1</sup>	76°-8°
Minste fokusavstand* <sup>2</sup> (m)	0,3-0,5
Maksimal forstørrelse (X)	0,35
Minste f-stopp	f/22-f/40
Filterdiameter (mm)	67
Mål (maksimal diameter × høyde) (ca., mm)	93,2×99
Vekt (ca., g)	649
Bildestabilisering	Ja

\*<sup>1</sup> Verdiene som vises ovenfor for tilsvarende brennvidde og bildevinkel for 35 mm-format, er for digitalkameraer med utskiftbare objektiver og APS-C-bildesensor.

\*<sup>2</sup> Minste fokusavstand er den korteste avstanden fra bildesensoren til motivet.

- Avhengig av objektivmekanismen kan brennvidden endres når avstanden for opptak endres. Brennvidden som angis ovenfor forutsetter at objektivet er stilt inn på uendelig avstand.

Medfølgende artikler

Objektiv (1), Fremre objektivdeksel (1), Bakre objektivdeksel (1), Objektivhette (1), Trykt dokumentasjon

Design og spesifikasjoner kan endres uten nærmere varsel.

α er et varemerke som tilhører Sony Corporation.