

# Stativ

## Návod k obsluze

© 2010 Sony Corporation

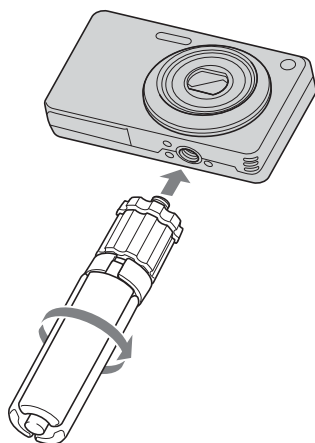
<http://www.sony.net/>

Vytištěno na papíru recyklovaném alespoň ze 70 % s použitím inkoustu na bázi rostlinných olejů bez obsahu těkavých organických látek (VOC, Volatile Organic Compound).

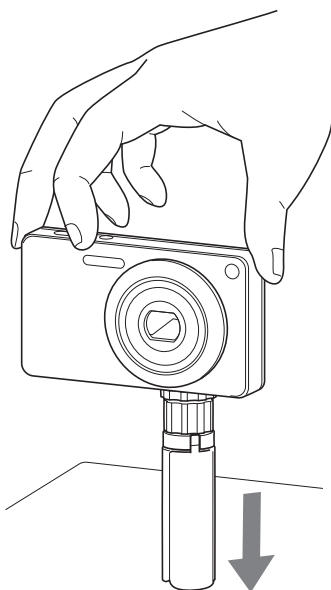


4175051030

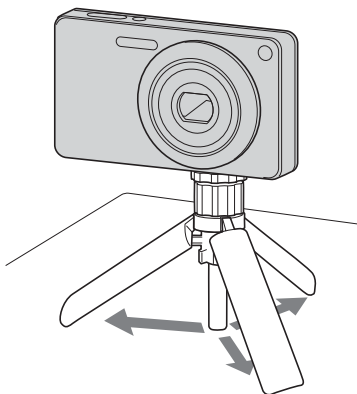
1



2



3



Česky

### Upozornění pro zákazníky v zemích, kde platí směrnice EU

Výrobce tohoto přístroje je společnost Sony Corporation, 1-7-1 Konan Minato-ku Tokio, 108-0075 Japonsko. Zástupce pověřený zajištěním elektromagnetické kompatibility (EMC) a bezpečnosti výrobků je společnost Sony Deutschland GmbH, Hedelfinger Strasse 61, 70327 Stuttgart, Německo. V záležitostech týkajících se opravy nebo záruky se obraťte na kontaktní adresy uvedené v samostatných servisních nebo záručních listech.

Tento stativ je určen pro použití v kombinaci s digitálními fotoaparáty (dále uváděné jako „fotoaparát“).

### POZOR

Zanedbání následujících upozornění může vést ke zranění.

**Při nasazování a snímání stativu pevně přidržujte fotoaparát.**

V opačném případě může dojít k pádu fotoaparátu a vzniku škody nebo zranění.

**Nepřekračujte hmotnostní limit fotoaparátu.**

Pokud nasazený fotoaparát překračuje hmotnostní limit, může dojít k pádu stativu a zranění.

**Stativ připevňte bezpečně k fotoaparátu.**

Pokud je stativ slabě zajištěn, může dojít k pádu fotoaparátu a vzniku škody nebo zranění.

**Při otevírání a zavírání noh stativu, resp. při nastavování úhlu fotoaparátu buďte velmi opatrní.**

Nepozorná manipulace může vést ke zranění, například k skřípnutí prstů.

### Funkce

- Tento kompaktní a lehký stativ je snadno přenosný.
- Stačí jen nasadit fotoaparát, položit stativ na stůl apod. a přirozeným způsobem otevřít nohy. (viz obrázek)
- Stativ lze rovněž použít jako grip pro pořizování autoportrétů.
- Úhel fotoaparátu můžete upravit i po jeho připevnění na stativ.

### Poznámky k používání

- Stativ není prachotěsný, vodotěsný, ani odolný proti stříkající vodě.
- Při nasazování nebo snímání fotoaparátu:
  - Dávejte pozor, abyste se nedotkli objektivu fotoaparátu.
  - Nepřitahujte stativ větší silou, než je nutné.
  - Nepoužívejte nástroje ani jiné předměty.
- Stativ se nemusí normálně otevřít na površích, které neumožňují snadné klouzání noh stativu.
- Používejte stativ na površích, kde budou jeho nohy při plném otevření vyrovnané do roviny.
- Před uvolněním stativu zkontrolujte, jestli je vyvážený a jestli nemůže dojít k jeho pádu. Pokud je stativ nestabilní, změňte nasměrování jeho noh.
- Dávejte pozor, abyste při stisknutí tlačítka spouště fotoaparátu nepohnuli stativem.
- Na stativ nepůsobte nadměrnou silou, mohl by se poškodit.
- Pokud stativ nebudete používat, sejměte jej z fotoaparátu, zavřete nohy stativu a odložte jej.
- Při přenášení stativu s nasazeným fotoaparátem buďte velmi opatrní, aby nedošlo k pádu fotoaparátu.
- Pokud se fotoaparát znečistí nebo navlhne, otřete jej pečlivě suchým hadříkem.

### Technické údaje

Hmotnost nasazeného fotoaparátu:	200 g nebo méně
Rozměry:	
Maximální výška	Přibližně 63 mm (s vysunutými nohama)
Maximální délka	Přibližně 90 mm (ve složeném stavu)
Rozsah úhlů nastavení fotoaparátu:	Přibližně ±5°
Hmotnost	Přibližně 30 g

Design a technické údaje se mohou změnit bez předchozího upozornění.