

## Ултра широк преобразувател

### Преобразувател тип „рибешко око“

#### Инструкции за експлоатация

**E-байонет**

©2015 Sony Corporation

SEL075UWC/SEL057FEC

<http://www.sony.net/>

4563797020

#### Български

Това ръководство с инструкции обяснява как се използва обективът. Предпазни мерки, обичайни за всички обективи, например забележки относно употребата, можете да намерите в отделния документ „Предпазни мерки преди употреба“. Прочетете и двата документа, преди да използвате обектива си.

Това ръководство е за няколко различни обектива.

SEL075UWC/SEL057FEC (наричан по-долу „това устройство“) може да се използва само в комбинация на система с фотоапарат Sony α с E-байонет (наречен по-долу „фотоапарат“) и сменяем обектив FE 28mm F2 (SEL28F20). Тези фотоапарати и сменяеми обективи не се предлагат във всички държави/региони.

- Илюстрациите в това ръководство показват SEL075UWC, освен в Идентифициране на частите (илюстрация **A**).

#### Бележки относно използването

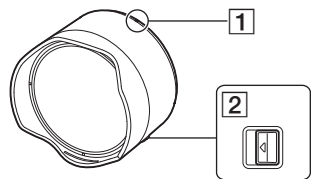
- Внимавайте да не подлагате това устройство на механични удари, докато го монтирате.
- Внимавайте, когато поставяте фотоапарата на маса или друга равна повърхност с поставено на него това устройство. Ръбът на сенника на обектива на това устройство докосва масата, така че корпусът на фотоапарата е под нестабилен ъгъл.
- Отстранете това устройство, когато носите.
- Не хващайте фотоапарата, като го държите само за това устройство.
- Винаги поставяйте капачката на обектива на това устройство, когато го съхранявате.
- Този обектив не е водостойчив, въпреки че е проектиран с идеята да бъде защитен срещу прах и напръскване. Ако го използвате по време на дъжд и др., пазете обектива от водни капки.

#### Предпазни мерки относно използването на светкавицата

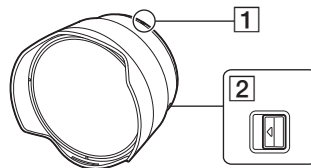
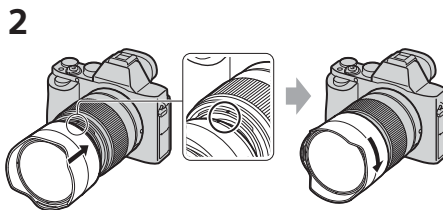
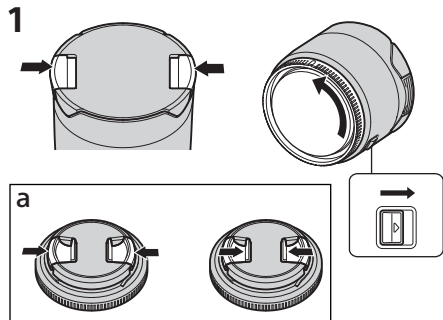
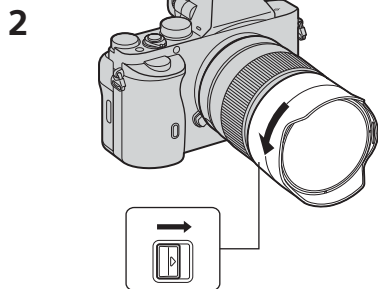
- Когато използвате вградена или предоставена светкавица, обективът може частично да блокира нейната светлина, в резултат на което се получава сянка в долната част на снимката.
- Когато използвате SEL075UWC с обектива си, използвайте отделно продавана светкавица, която има покритие, съвместимо с фокусното разстояние на обектива.
- SEL057FEC предоставя много широк зрителен ъгъл, така че ъглите на екрана ще изглеждат по-тъмни, когато снимате заедно със светкавица. Ние препоръчваме снимане с отразена светкавица чрез поставяне на външна светкавица към фотоапарата.

**A**

SEL075UWC



SEL057FEC

**B****C****A Идентифициране на компонентите**

- 1 Маркер на обектив
- 2 Освобождаване на заключването

**B Поставяне на това устройство****Преди поставяне на това устройство**

- Проверете дали на фотоапарата е поставен сменяемият обектив FE 28mm F2 (SEL28F20). Ако е поставен различен сменяем обектив, го заменете.
- Изключете захранването на фотоапарата.
- Ако на сменяемия обектив е поставен MC протектор или филтър, го махнете, преди да поставите това устройство.

**За да поставите това устройство****1 Отстранете предната капачка на обектива от сменяемия обектив и предната и задната капачка на това устройство.**

- Едновременно натиснете в посоката на стрелките, както е илюстрирано, и отстранете предната и задната капачка на обектива на това устройство.
- Докато плъзвате освобождаването на заключването, завъртете задната капачка на обектива на това устройство обратно на часовниковата стрелка и я отстранете.
- Можете да прикрепите предната капачка на обектива FE 28mm F2 (SEL28F20) към отстранената задна капачка на това устройство. (вижте илюстрация **B-1-a**)

**2 Подравнете „■ (червената линия\*)“ на корпуса на това устройство с „■ (червената линия\*)“ на сменяемия обектив. Внимателно вмъкнете това устройство в сменяемия обектив и бавно завъртете по часовниковата стрелка, докато щракне на мястото си.**

- \* Червените линии указват маркерите.
- Не плъзгайте освобождаването на заключването на това устройство.

**C Отстраняване на това устройство**

- 1 Изключете захранването на фотоапарата.
- 2 Докато плъзвате освобождаването на заключването на това устройство, напълно завъртете устройството обратно на часовниковата стрелка и го отстранете.

**Спецификации**

Наименование на модела	SEL075UWC	SEL057FEC
Увеличение	0,75	0,57
Елементи/групи на обектива	4-4	4-5
Размери (максимален диаметър × височина) (прибл. мм)	72 × 51	89 × 58,5
Тегло (без капачките) (прибл. г)	267	418

**Спецификации при използване с FE 28mm F2 (SEL28F20)**

Наименование на модела	SEL075UWC	SEL057FEC
Фокусно разстояние (мм)	21	16
Еквивалент на 35 мм фокусно разстояние*1 (мм)	31,5	24
Зрителен ъгъл 1*2	92°	180°
Зрителен ъгъл 2*2	68°	105°
Минимален фокус*3 (м)		
Автоматичен фокус	0,24	0,22
Ръчно фокусиране	0,20	0,22
Максимално увеличение (X)		
Автоматичен фокус	0,15	0,14
Ръчно фокусиране	0,20	0,14
Максимална бленда	f/2,8	f/3,5
Минимална бленда	f/22	f/22

\*1 Това е еквивалентът на фокусно разстояние във формат 35 мм при поставяне на цифров фотоапарат със сменяем обектив, оборудван със сензор за изображения с размер APS-C.

\*2 „Зрителен ъгъл 1“ е стойността за 35-милиметрови фотоапарати, а „Зрителен ъгъл 2“ – за цифрови фотоапарати със сменяеми обективи, оборудвани със сензор за изображения с размер APS-C.

\*3 Минималният фокус представлява разстоянието от сензора за изображения до обекта.

**Елементи в комплекта SEL075UWC**

Ултра широк преобразувател (1), чанта за обектива (1), капачка на обектива (за предната и задна част на обектива) (2), комплект отпечатана документация

**SEL057FEC**

Преобразувател тип „рибешко око“ (1), чанта за обектива (1), капачка на обектива (за предната и задна част на обектива) (2), комплект отпечатана документация

Дизайнът и спецификациите подлежат на промяна без предупреждение.

**α** е търговска марка на Sony Corporation.