

**SONY®**

## ***Sistem de boxe active***

---

*Manual de instrucțiuni*

# ***SRS-D211***

<http://www.sony.ro/>

© 2005 Sony Corporation

Înainte de a acționa aparatul, vă rugăm să citiți cu atenție acest manual pe care să îl rețineți pentru a putea fi consultat ulterior.

## AVERTIZARE

**Pentru a reduce riscul de incendii sau de electrocutări, nu expuneți aparatul la ploaie sau umezeală.**

Pentru a evita electrocutările nu demontați niciodată carcasa aparatului.

Apelați pentru aceasta doar la persoane calificate.

Pentru a preveni incendiile nu acoperiți fantele de aerisire ale aparatului cu ziare, cu fața de masă sau cu draperii etc. și nu puneți lumânări aprinse pe acesta.

Pentru a preveni pericolele de incendiu sau de electrocutare, nu așezați pe aparat recipiente care conțin lichide, cum ar fi o vază cu flori.

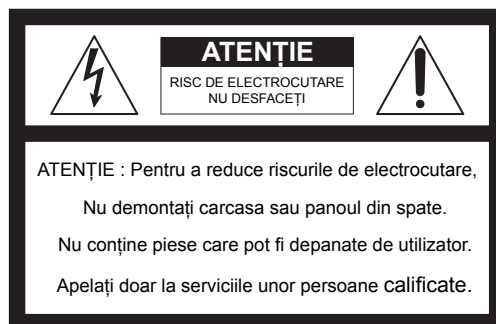
Nu amplasați aparatul în spații înguste, cum ar fi într-o bibliotecă sau într-un dulap.

### Atenție

Sunteți avertizați că orice schimbări sau modificări ce nu sunt expres aprobate în acest manual pot conduce la scoaterea aparatului din uz.

Valabilitatea marcatului CE este limitată doar la țările în care acesta este susținut prin lege, în special în țările EEA (Zona Economică Europeană).

### Notă pentru clienții din Statele Unite ale Americii



Acest simbol este marcat pentru a avertiza utilizatorul asupra prezenței, în interiorul aparatului, a unor zone neizolate în care există “tensiuni periculoase”, suficient de mari pentru a reprezenta un pericol de electrocutare pentru persoane.



Acest simbol este marcat pentru a atenționa utilizatorul asupra prezenței unor instrucțiuni importante de folosire sau de întreținere (service) în documentația care însoțește aparatul.

---

## Măsuri de precauție

### Cu privire la siguranță

- Plăcuța pe care este notată tensiunea de funcționare, consumul de putere etc. se află în partea din spate a aparatului, spre exterior.
- Înainte de a acționa sistemul, aveți grijă ca tensiunea de funcționare a acestuia să fie aceeași cu tensiunea rețelei locale la care este alimentat.

Locul de achiziționare	Tensiunea de funcționare
S.U.A. / Canada	120 V c.c., 60 Hz
Țările europene	220 - 230 V c.c., 50 Hz
Alte țări	<ul style="list-style-type: none"><li>• 120 V c.c., 60 Hz</li><li>• 220 - 230 V c.c., 50 Hz</li></ul>

- Aparatul nu este deconectat de la rețea câtă vreme este cuplat la priza de perete, chiar dacă aparatul propriu-zis a fost oprit.
- Dacă echipamentul urmează să nu fie utilizat o perioadă îndelungată de timp, decuplați-l de la priza de perete. Pentru aceasta apucați și trageți de ștecăr. Nu trageți niciodată de cablu.
- Dacă în aparat pătrunde vreun lichid sau vreun obiect, scoateți bateriile sau decuplați adaptorul de rețea și supuneți echipamentul verificării de către o persoană calificată, înainte de a-l mai utiliza.
- Cablul de alimentare trebuie să fie înlocuit numai la un service specializat.
- Pentru disiparea eficientă a energiei, aveți grijă să existe suficient spațiu în partea din spate a subwoofer-ului. Aveți totodată grijă să nu așezați obiecte pe aparat.
- Nu introduceți mâna sau alte obiecte în orificiul subwoofer-ului.

### Cu privire la funcționare

- Nu folosiți sistemul de boxe, în mod continuu, la o putere mai mare decât puterea de intrare maximă stabilită pentru acesta.
- Înainte de conectare, opriți sistemul de boxe, calculatorul și echipamentul audio pentru a evita deteriorarea sistemului de boxe.
- Nivelul volumului nu trebuie mărit până la nivelul la care apar distorsiuni.
- Cu toate că acest sistem este ecranat magnetic, nu lăsați benzile înregistrate, ceasurile, cărțile de credit personale și suporturile de memorie care folosesc codarea magnetică în fața sistemului de boxe, pentru o perioadă lungă de timp.

### **Dacă imaginea televizorului sau cea a monitorului calculatorului prezintă distorsiuni magnetice**

Cu toate că sistemul de boxe este ecranat magnetic, există cazuri în care imaginea anumitor echipamente, cum ar fi televizoare sau calculatoare personale, este distorsionată. În astfel de cazuri, opriți alimentarea respectivului echipament și reporniți-o după 15 ÷ 30 de minute. În cazul unui calculator personal, aveți grijă să luați măsurile adecvate pentru stocarea datelor înainte de a-l opri.

Dacă nu observați nici o îmbunătățire a imaginii, deplasați sistemul de boxe la distanță mai mare de televizor / de calculator. În plus, aveți grijă să nu așezați obiecte care conțin magneți și nici să nu folosiți astfel de obiecte - cum ar fi rafturi pentru echipamente audio, suporturi pentru televizor, jucării etc.- în apropierea televizorului sau calculatorului deoarece pot genera distorsiuni magnetice ale imaginii prin interacțiunea cu sistemul.

### **Cu privire la amplasare**

- Nu așezați boxele în poziție înclinată.
- Nu lăsați sistemul în apropierea surselor de căldură și nici în locuri supuse la praf, umezeală, ploaie sau șocuri mecanice.
- Nu montați boxele satelit în altă parte decât pe perete.
- Nu agățați nici un alt obiect de boxele satelit.

### **Cu privire la curățare**

- Nu folosiți alcool, benzină sau tiner pentru a curăța carcasa boxelor.

*Dacă aveți întrebări sau probleme legate de acest sistem de boxe, vă rugăm să consultați cel mai apropiat dealer Sony.*

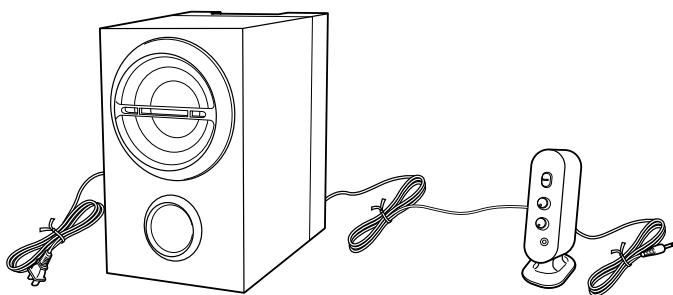
---

## Cuprins

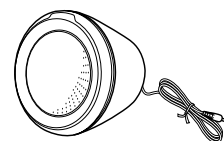
Măsuri de precauție .....	3
Conținutul pachetului .....	4
Montarea boxelor satelit.....	5
Conectarea sistemului de boxe .....	8
Ascultarea sunetului.....	10
Utilizarea căștilor / minicăștilor .....	10
Soluționarea defecțiunilor .....	11
Specificații .....	12

---

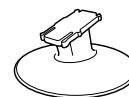
## Conținutul pachetului



Subwoofer cu dispozitiv de comandă cu cablu (1)



Boxe satelit (2)



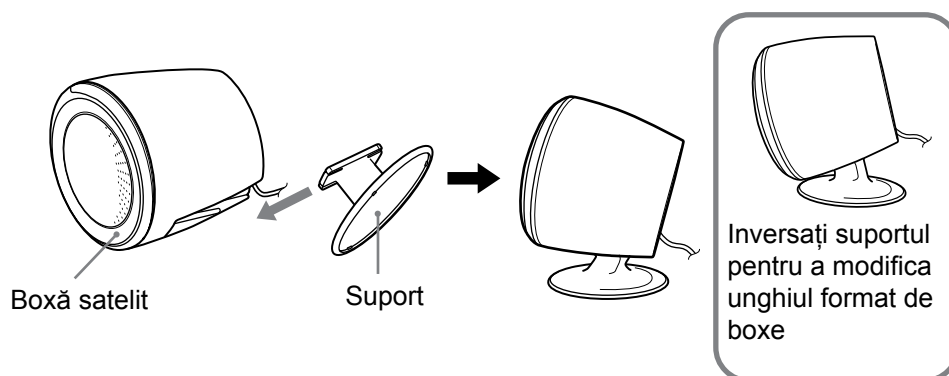
Suport (2)

## Montarea boxelor satelit

Boxele satelit pot fi așezate pe birou sau se pot monta pe perete.

### Când utilizați boxele satelit așezate pe birou

Atașați suporturile la boxele satelit, apoi așezați-le pe birou.

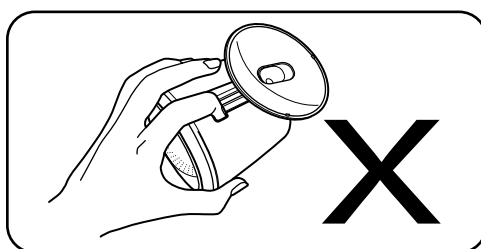


**1** Glisați suportul în fanta aflată în partea de jos a boxei satelit.  
Suportul vă permite să ajustați poziția boxei satelit, până ce ajunge la unghiul dorit.

**2** Verificați dacă suporturile sunt fixate.  
Împingeți suportul până ce se aude un clic, pentru a-l fixa în fantă.

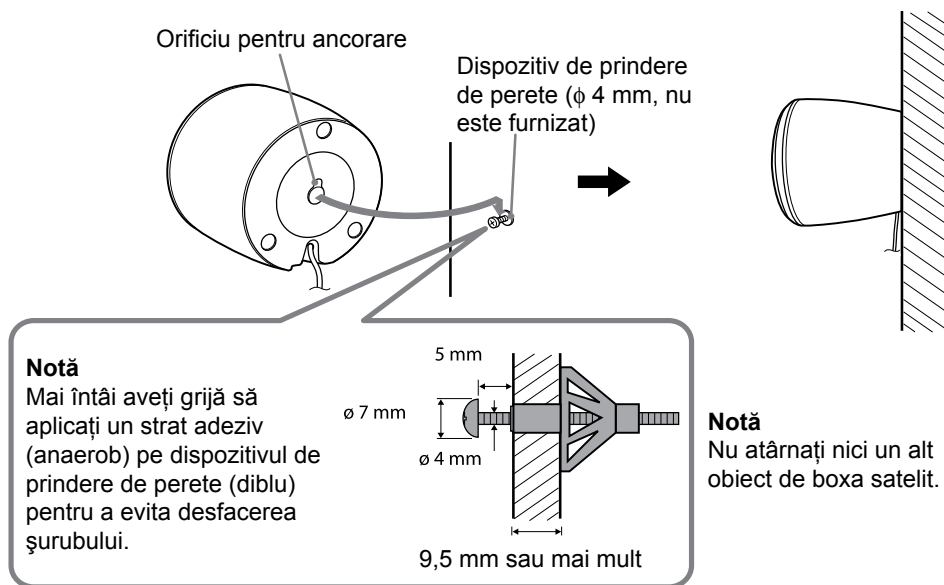
#### **Notă**

- Nu introduceți degetul în fantă, când fixați suportul pentru boxă deoarece vă puteți răni.



## Când utilizați boxele satelit fixate pe perete

Boxele satelit pot fi montate pe perete. Urmați indicațiile conținute de nota de mai jos pentru ca instalarea să fie corectă. Montarea inadecvată a boxelor poate conduce la desprinderea acestora de pe perete ceea ce poate cauza răniri corporale sau deteriorări ale boxelor sau ale altor obiecte.



**1** Atașați în siguranță dispozitivul de prindere de perete, așa cum este ilustrat în imaginea de mai sus.

### Note

- Verificați dacă grosimea peretelui este suficient de mare. În cazul pereților de rigips, se recomandă ca grosimea minimă să fie de 9,5 mm.
- Folosiți un sistem de prindere de perete adecvat (diblu nu este furnizat) pentru fixarea boxelor pe perete.
- Consultați manualul de instrucțiuni furnizat pentru a afla detalii legate de dispozitivul de prindere.
- Folosiți dispozitive de ancorare de perete care pot susține cel puțin 20 kg.
- Consultați instrucțiunile de folosire ce însoțesc dispozitivul de prindere.
- Este necesar un dispozitiv de prindere cu diametrul de  $\phi$  4 mm
- Fixați capătul dispozitivului de prindere la o distanță de 5 mm de perete.
- Aplicați un adeziv anaerob pentru a evita desfacerea șuruburilor de la dispozitivul de prindere de perete.

## 2 Fixați boxele satelit de perete.

Introduceți capătul de prindere al dispozitivului de fixare pe perete în orificiul aferent al boxei de satelit.

### Note

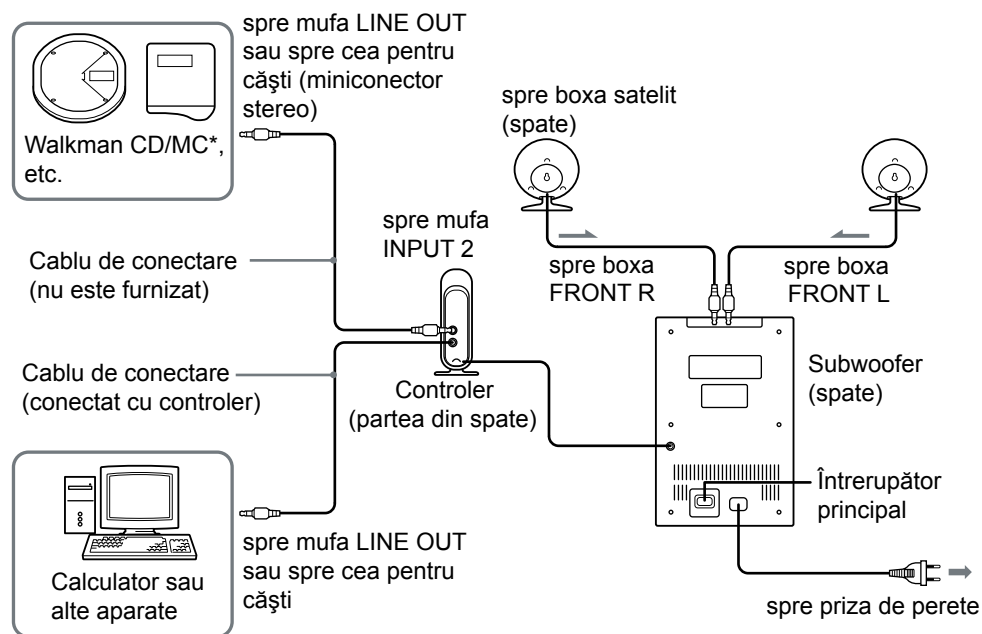
- Detașați suportul de boxa satelit înainte de fixarea pe perete.
- Aveți grijă ca boxele satelit să fie bine montate pe perete înainte de a le utiliza.

---

## Conectarea sistemului de boxe

### 1 Cuplați boxele satelit din stânga la subwoofer.

Confirmați locația boxelor satelit și cuplați-le la mufele respective.



\* "WALKMAN" este marcă înregistrată a Sony Corporation și se referă la produse stereo cu căști.



## 2 Conectați controler-ul la echipamentul sursă.

– PC etc.

Cuplați controler-ul la mufa LINE OUT sau la cea pentru căști a calculatorului etc. prin intermediul cablului de conectare. Pentru detalii, consultați manualul de instrucțiuni al calculatorului.

– Walkman CD/MD etc.

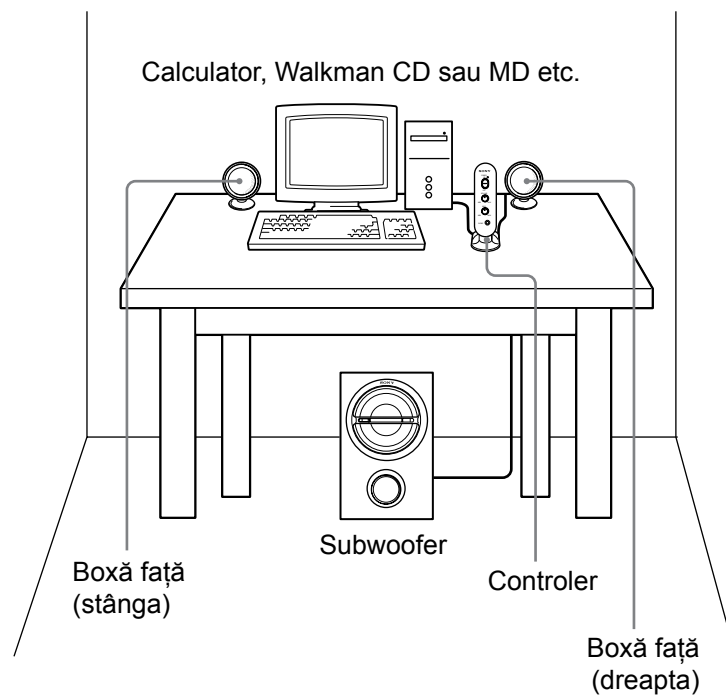
Cuplați mufa INPUT2 a controler-ului la mufa LINE OUT sau la cea pentru căști a Walkman-ului CD, MD etc. Cablul de conectare nu este furnizat pentru acest sistem.

### **Notă**

- Comutați pe oricare dintre echipamentele conectate pentru a asculta sonorul acestuia.

## 3 Conectați subwoofer-ul la o priză de perete.

## 4 Amplasați boxe (consultați imaginea următoare).



---

## Ascultarea sunetului

Mai întâi reduceți volumul sonor de la controler. Volumul trebuie redus la minim înainte de a începe redarea programului sursă.

- 1** Puneți întrerupătorul principal al subwoofer-ului (aflat în partea din spate a acestei boxe) în poziția ON, apoi puneți comutatorul OPERATE al controler-ului în poziția ON.

Indicatorul OPERATE devine luminos, de culoare verde.

Sursa de alimentare principală a sistemului este asigurată de subwoofer.

Când alimentarea subwoofer-ului este oprită, sistemul nu funcționează, chiar dacă este pus comutatorul OPERATE în poziția ON.

- 2** Porniți echipamentul dorit, conectat la controler.

### Notă

- Nu porniți ambele echipamente conectate, deoarece poate apărea dublarea sunetului.

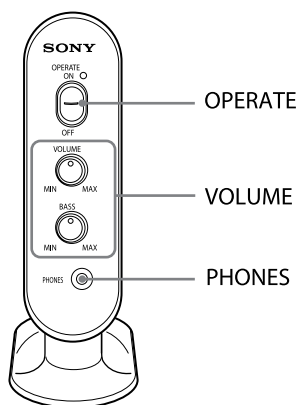
- 3** Reglați volumul cu ajutorul butonului VOLUME al controler-ului.

Puteți regla volumul subwoofer-ului și al fiecărei boxe satelit în parte.

Când conectați căștile la ieșire, reglați și volumul componentei conectate.

După ascultare, puneți comutatorul OPERATE în poziția OFF.

Indicatorul OPERATE se stinge.



Controler

**VOLUME** : reglează nivelul total al volumului

**BASS** : ajustează nivelul de bași (subwoofer)

**PHONES (căști)** : conectați căștile pentru a asculta numai dvs. sonorul

---

## Utilizarea căștilor / minicăștilor

Conectați căștile / minicăștile la mufa PHONES (căști) a controler-ului.

### Notă

- Opriți funcția MEGA BASS sau BASS BOOST (Walkman etc.) deoarece poate cauza distorsiuni.

---

## Soluționarea defecțiunilor

Dacă întâlniți vreo problemă legată de sistemul de boxe, verificați lista de mai jos și aplicați măsurile indicate. Dacă problema persistă după ce ați efectuat verificările de mai jos, consultați cel mai apropiat dealer Sony.

### **Nu se aude sonorul de la sistemul de boxe.**

- ➔ Verificați dacă au fost corect realizate toate conexiunile.
- ➔ Verificați dacă volumul sonor al fiecărei boxe precum și cel al controler-ului a fost mărit corespunzător.
- ➔ Verificați dacă echipamentul conectat a fost pornit în mod corespunzător.
- ➔ În cazul în care sunt conectate căștile, trebuie să le decuplați.

### **Sonorul prezintă distorsiuni.**

- ➔ Reduceți nivelul sonorului la echipamentul conectat sau, în cazul în care respectivul aparat beneficiază de funcția BASS BOOST, dezactivați-o.
- ➔ Rotiți butonul BASS al acestui aparat pentru a reduce volumul basurilor.
- ➔ Folosiți butonul VOLUME pentru a reduce volumul acestui aparat.

### **Sonorul emis de boxe prezintă zgomot.**

- ➔ Verificați dacă au fost corect realizate toate conexiunile.
- ➔ Aveți grijă ca niciuna dintre componentele audio să nu fie plasată prea aproape de televizor.

### **Sonorul s-a întrerupt brusc.**

- ➔ Verificați dacă au fost corect realizate toate conexiunile.

### **Luminozitatea indicatorului OPERATE este instabilă.**

- ➔ Luminozitatea indicatorului OPERATE poate deveni instabilă dacă volumul este mărit. Aceasta nu reprezintă o disfuncționalitate.

---

## Specificații

### Secțiunea boxe

#### *Boxă satelit*

Sistem de boxe	registru complet, ecranat magnetic
Unități de boxe	5,7 cm, tip con
Tip de carcasă	închisă
Impedanță	4 $\Omega$
Lungimea cablului	2 m

#### *Subwoofer*

Sistem de boxe	woofer
Unități de boxe	12 cm, tip con
Tip de carcasă	bass reflex
Impedanță	8 $\Omega$

### Secțiunea amplificator

Puterea nominală la ieșire	<ul style="list-style-type: none"><li>• Boxe satelit : 5 W (10 % T.H.D., 1 kHz, 4 <math>\Omega</math>)</li><li>• Subwoofer : 25 W (10 % T.H.D., 100 Hz, 8 <math>\Omega</math>)</li></ul>
Intrare	Cablu de intrare cu miniconector stereo (1,8 m) $\times$ 1 miniconector stereo $\times$ (INPUT 2)
Impedanța la intrare	4,7 k $\Omega$ (la 1 kHz)
Ieșire	minimufă stereo $\times$ 1 (PHONES - căști)

### Caracteristici generale

Dimensiuni (L $\times$ Î $\times$ A)	<ul style="list-style-type: none"><li>• Controler : aprox. 50<math>\times</math>140<math>\times</math>99 mm</li><li>• Boxe satelit așezate pe birou : aprox. 98<math>\times</math>124<math>\times</math>84 mm</li><li>• Boxe satelit montate pe perete : aprox. 98<math>\times</math>98<math>\times</math>83 mm</li><li>• Subwoofer : aprox. 163<math>\times</math>267<math>\times</math>301 mm</li></ul>
Masă	<ul style="list-style-type: none"><li>• Controler : aprox. 134 g</li><li>• Boxe satelit : aprox. 294 g</li><li>• Subwoofer : aprox. 4,2 kg</li></ul>
Lungimea cablului	<ul style="list-style-type: none"><li>• Cablu de comandă : 2 m</li><li>• Cablu de alimentare : 2 m</li></ul>
Consum de putere	18 W

### Accesorii opționale

Cablu de conectare :	RK-G136, RK-G138
Adaptor de priză	PC-236MS

*Designul și specificațiile pot fi modificate fără să fiți avizați.*