

Diaľkový ovládač s náhľadom

Príručka pri spustení

Táto príručka opisuje základné operácie, ktoré možno vykonávať s diaľkovým ovládačom RM-LVR2 s náhľadom.

Pred použitím je potrebné pripojiť sa ku kamere cez Wi-Fi podľa opisu v tejto príručke.

Podrobnejšie informácie nájdete v Príručke pomoci.
http://rd1.sony.net/help/cam/1530/h_zz/



RM-LVR2

Slovenčina

Záznam vlastníka

Číslo modelu a sériové číslo sa nachádzajú na spodnej strane. Sériové číslo si poznačte na vyhradené miesto nižšie. Tieto čísla uveďte vždy, keď sa v súvislosti s týmto produktom obrátite na predajcu produktov značky Sony.

Číslo modelu RM-LVR2

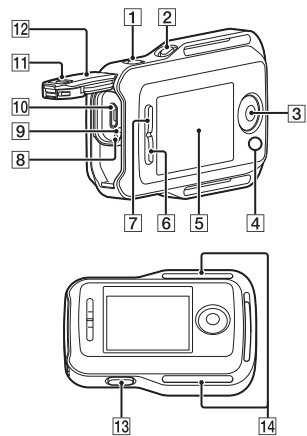
Sériové číslo

Upozornenie

Štítok sa nachádza na spodnej vonkajšej časti. Ak si ho potrebujete pozrieť, odpojte remienok.

Časti a ovládacie prvky

- 1 Tlačidlo MENU
- 2 Tlačidlo DISP
- 3 Tlačidlo REC/ENTER
- 4 Svetelný indikátor REC/Wi-Fi
- 5 Displej LCD
- 6 Tlačidlo DOWN
- 7 Tlačidlo UP
- 8 Svetelný indikátor CHG (Nabíjanie)
- 9 Tlačidlo RESET (Obnoviť)
- 10 Terminál Multi/Micro USB
- 11 Blokovaná páčka
- 12 Kryt konektora
- 13 Tlačidlo ON/OFF
- 14 Miesto na prevlečenie remienka



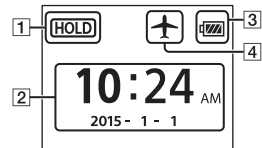
Displej obrazovky

- 1 Ikona podržania tlačidiel
- 2 Zobrazenie hodín
- 3 Indikátor úrovne nabitia batérie diaľkového ovládača
- 4 Ikona režimu Lietadlo
- 5 Režim snímania
- 6 Indikátor prepnutia režimu snímania
- 7 Ikona REC
- 8 Upozorňujúci indikátor pamätevej karty
- 9 Indikátor úrovne nabitia batérie kamery

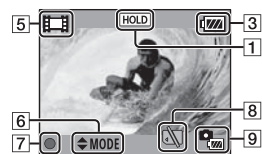
Poznámky

- Displej sa líši podľa toho, aká kamera je pripojená.

Zobrazenie hodín



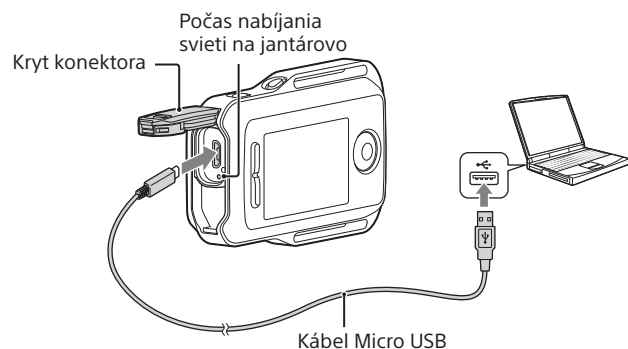
Zobrazenie náhľadu



Nabíjanie diaľkového ovládača

- 1 Skontrolujte, či je napájanie diaľkového ovládača v polohe vypnutia OFF.

- 2 Pomocou kábla Micro USB pripojte diaľkový ovládač k spustenému počítaču (je súčasťou dodávky).



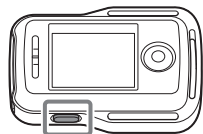
Keď sa nabíjanie dokončí, svetelný indikátor CHG (Nabíjanie) zhasne.

Poznámky

- Diaľkový ovládač môžete nabíjať aj vtedy, keď nie je úplne vybitý. Dokonca aj vtedy, keď diaľkový ovládač nie je úplne nabitý, môžete využiť čiastočnú kapacitu nabitia batérie.
- Keď je napájanie diaľkového ovládača zapnuté, diaľkový ovládač sa napája, ale nenabíja.
- Keď je diaľkový ovládač úplne nabitý, svetelný indikátor CHG (Nabíjanie) okamžite zhasne.
- Ak nemáte počítač, použite sieťový adaptér AC-UD10 (predáva sa samostatne).

Zapnutie diaľkového ovládača

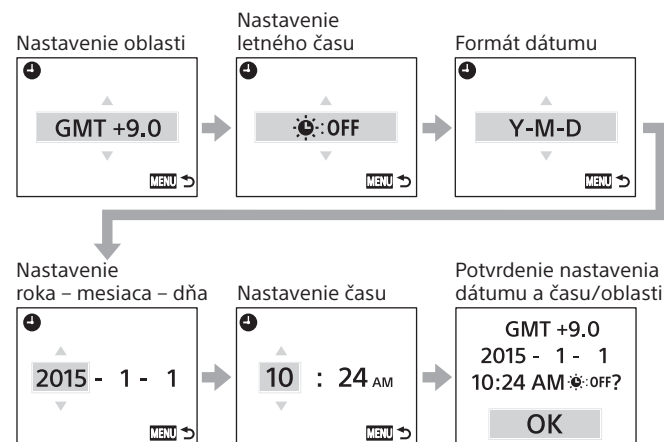
- 1 Diaľkový ovládač zapnite stlačením tlačidla ON/OFF.



Pri prvom zapnutí diaľkového ovládača sa zobrazí obrazovka nastavenia dátumu a času/oblasti.

2 Nastavte dátum a čas/oblasť.

- Stláčaním tlačidla UP alebo DOWN vyberte požadovanú položku a stlačte tlačidlo REC/ENTER.
- Obrazovka s nastaveniami dátumu a času/oblasti sa zapína v nasledujúcom poradí.



- Stláčaním tlačidla REC/ENTER na obrazovke potvrdenia nastavení dátumu a času/oblasti potvrdíte požadovanú položku. Zobrazí sa obrazovka pohotovostného režimu Wi-Fi.

Poznámky

- Regióny sú definované podľa časového rozdielu medzi greenwichským časom (Greenwich Mean Time, GMT) a štandardným časom vo vašej krajine. Podrobnejšie informácie o časových rozdieloch nájdete v online Príručke pomoci v časti Zoznam časových rozdielov pre svetové metropoly.
- Ak chcete dátum a čas nastaviť znova, stlačením tlačidla MENU na diaľkovom ovládači vyberte nastavenie Dátum a čas/oblasť/letný čas cez (Nastavenie diaľkového ovládača).

Pripojenie diaľkového ovládača ku kamere cez sieť Wi-Fi

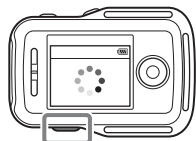
Pripojenie diaľkového ovládača k jednej kamere (jedno pripojenie)

Podrobnejšie informácie o nasledujúcich operáciách nájdete v online Príručke pomoci alebo v návode na použitie kamery.

- Viaceré kamery (viac pripojení)
- Kamery okrem akčnej kamery Action Cam

1 Zapnite diaľkový ovládač.

Pri aktivácii diaľkového ovládača sa zobrazí obrazovka pohotovostného režimu Wi-Fi.

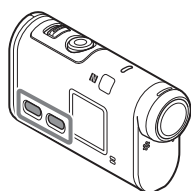


Poznámky

- Ak je zobrazená ikona (viac pripojení), na diaľkovom ovládači stlačte tlačidlo MENU, v ponuke (Nastavenie diaľkového ovládača) vyberte (Režim pripojenia) a nastavte (jedno pripojenie).

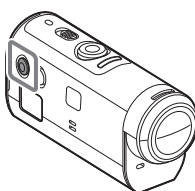
2 Zapnite kameru.

Akčná kamera Action Cam okrem modelu HDR-AZ1
 Stlačte tlačidlo NEXT alebo PREV.



Vyššie na obrázku je model FDR-X1000V.

HDR-AZ1
 Stlačte tlačidlo ON/OFF.



3 Skontrolujte nastavenia kamery.

Skontrolujte, či je na displeji kamery zobrazená značka Wi-Fi.

Akčná kamera Action Cam okrem modelu HDR-AZ1

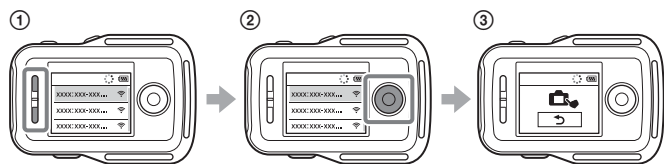


Poznámky

- Ak je režim pripojenia kamery nastavený na viac pripojení, prepnite ho na jedno pripojenie.
- Pri modeli HDR-AS15/AS30V vložte do kamery pamäťovú kartu.

4 Vyberte kameru, ktorú chcete pripojiť k diaľkovému ovládaču.

- 1 Zo zoznamu cieľov pripojenia vyberte identifikátor SSID (cieľ).
- 2 Stlačte tlačidlo REC/ENTER.
- 3 Keď je diaľkový ovládač v stave pohotovosti, do 2 minút prejdite na krok 5.

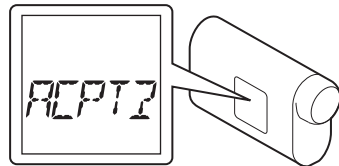


Ak tlačidlo REC/ENTER stlačíte v stave zobrazenom na obrázku 3, pohotovostný režim diaľkového ovládača sa zruší. V takom prípade znova vyberte SSID identifikátor kamery.

5 Diaľkový ovládač pripojte ku kamere.

Akčná kamera Action Cam okrem modelu HDR-AZ1

Keď sa na displeji kamery zobrazí otázka [ACPT?], stlačte **tlačidlo ENTER na kamere**.



Poznámky

- Ak sa otázka [ACPT?] na displeji kamery nezobrazí, kameru reštartujte a skúste zopakovať postup od kroku 3.

HDR-AZ1

Po zaznení pípnutia, ktoré potvrdzuje pripojenie, **stlačte a podržte tlačidlo Wi-Fi na kamere**, kým sa nezazvuje pípnutie signalizujúce ukončenie pripojenia.



Poznámky

- Ak je pri modeli HDR-AZ1 položka (Pípnutie) nastavená na OFF (vypnutá), pípnutie potvrdzujúce pripojenie nezaznie.
- Ak pípnutie na potvrdenie pripojenia nezaznie, reštartujte kameru a skúste zopakovať postup od kroku 3.



Svetelný indikátor REC/Wi-Fi zasvieti namodro, displej LCD na diaľkovom ovládači sa prepne na zobrazenie náhľadu a vytvorí sa pripojenie.



Poznámky

- Ak sa ku kamere nedá pripojiť, dôvodom môže byť slabší sieťový signál. V takom prípade sa presuňte na iné miesto a skúste to znova.

Prepínanie režimov snímania

Režim snímania prepnete stláčaním tlačidla UP/DOWN na displeji náhľadu na diaľkovom ovládači.

V ľavej hornej časti displeja sa zobrazí ikona režimu snímania.



Nahrávanie

Pri nahrávaní filmov

Podrobnejšie informácie o nasledujúcich operáciách nájdete v online Príručke pomoci alebo v návode na použitie kamery.

- Statické snímky
- Intervalové snímkanie statických snímok
- Nahrávanie v slučke

1 Nahrávanie spustíte stlačením tlačidla REC/ENTER.

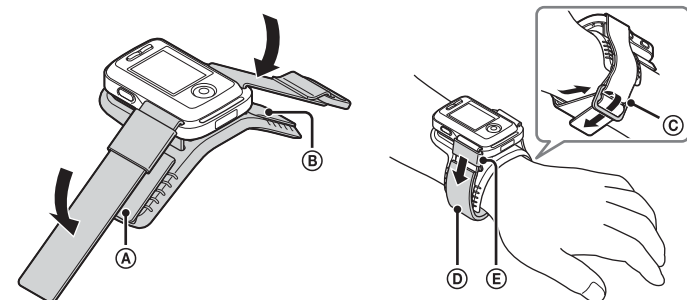
Svetelný indikátor REC/Wi-Fi sa zmení z modrého na červený.

2 Ak chcete nahrávanie zastaviť, znova stlačte tlačidlo REC/ENTER.

Svetelný indikátor REC/Wi-Fi sa zmení z červeného na modrý.

Poznámky k upevneniu remienka na diaľkový ovládač

- Dĺžku remienka môžete nastaviť podľa jeho polohy v miestach A a B.
- Ak chcete diaľkový ovládač upevniť na ruku, noste ho na chrbte ruky. Potom prevlečte remienok cez uvedenú časť C tak, aby tlačidlo REC/ENTER smerovalo k prstom a displej LCD k laktu. Po pripojení časti D posunutím časti E zakryte koniec časti D.



- Nesprávne upevnenie remienka môže spôsobiť zranenie.
- Keď si dáte diaľkový ovládač na pravú ruku, v nastaveniach diaľkového ovládača nastavte otáčanie obrazovky na hodnotu ON.
- Pri používaní diaľkového ovládača pripojeného k ruke vždy správne upevnite dodanú základňu a remienok.
- Dávajte pozor, aby vám diaľkový ovládač pri odopínaní remienka nespadol.
- Podrobnejšie informácie o upevňovaní remienka na diaľkový ovládač nájdete v Príručke pomoci.

VAROVANIE

Ak chcete predísť riziku požiaru alebo úrazu elektrickým prúdom,

1) nevystavujte jednotku dažďu ani vlhkosti.

2) na zariadenie nekladte predmety naplnené kvapalinami, napríklad vázy.

UPOZORNENIE

Dodržiavajte nasledujúce varovania, pretože hrozí riziko zahrievania, požiaru alebo výbuchu.

- * Litium-iónová batéria je zabudovaná v produkte.
- Produkt nabíjajte určeným spôsobom nabíjania.
- Produkt neumiestňujte do ohňa ani do jeho blízkosti, ani ho nedávajte do mikrovlnnej rúry.
- Produkt nenechávajte v teplom počasí v aute.
- Produkt neskladujte ani nepoužívajte na horúcom a vlhkom mieste, napríklad v saune.
- Produkt nerozkladajte, nedeformujte ani neprerážajte.
- Produkt nevystavujte nadmerným otrasom, napríklad padaniu z veľkej výšky.
- Produkt nevystavujte vysokým teplotám nad 60 °C.
- Produkt udržiavajte v suchu.

Produkt zlikvidujte vhodným spôsobom.

Produkt nabíjajte predpísaným spôsobom nabíjania uvedeným v používateľskej príručke.

Pre zákazníkov v Európe

Upozornenie pre zákazníkov v krajinách, v ktorých platia smernice EÚ

Výrobca: Sony Corporation, 1-7-1 Konan Minato-ku Tokyo, 108-0075 Japonsko
Súlad s normami EÚ pre produkt: Sony Deutschland GmbH, Hedelfinger Strasse 61, 70327 Stuttgart, Nemecko

CE

Spoločnosť Sony Corporation týmto vyhlasuje, že toto zariadenie je v súlade so základnými požiadavkami a ďalšími dôležitými ustanoveniami smernice 1999/5/ES. Podrobnosti nájdete na tejto adrese URL: http://www.compliance.sony.de/

Poznámka

Ak sa vplyvom statickej elektriny alebo elektromagnetizmu nedokončí (zlyhá) prenos údajov, reštartujte aplikáciu alebo odpojte a znova zapojte komunikačný kábel (USB atď.).

Pri testovaní tohto produktu sa zistilo, že spĺňa obmedzenia stanovené v smernici o elektromagnetickej kompatibilite týkajúce sa používania prepojuvacích káblov kratších ako 3 metre.

Elektromagnetické polia môžu pri určitých frekvenciách ovplyvniť obraz a zvuk jednotky.

Likvidácia nepotrebných batérií, elektrických a elektronických zariadení (predpisy platné v Európskej únii a ostatných európskych krajinách so zavedeným separovaným zberom)

Tento symbol na produkte, batérii alebo na balení znamená, že s produktom a batériou nemožno zaobchádzať ako s domovým odpadom. Na určitých typoch batérií sa môže tento symbol používať spolu so symbolom chemickej značky.

Symbody chemickej značky ortuti (Hg) alebo olova (Pb) sa k tomuto symbolu pridávajú v prípade, ak batéria obsahuje viac ako 0,0005 % ortuti alebo 0,004 % olova. Správnu likvidáciou týchto produktov a batérií zabránite možnému negatívnemu vplyvu na životné prostredie a ľudské zdravie, ktorý by inak hrozil pri nesprávnej likvidácii batérií. Recyklácia týchto materiálov pomáha šetriť prírodné zdroje.

Ak sú produkty z bezpečnostných, prevádzkových dôvodov alebo z dôvodu integrity údajov trvalo pripojené k vstavanej batérii, takúto batériu by mal vymieňať len kvalifikovaný servisný personál. Po uplynutí životnosti batérie, elektrických a elektronických zariadení by ste mali tieto produkty odovzdať na príslušnom zbernom mieste určenom na recykláciu elektrických a elektronických zariadení, aby ste zaručili ich správnu likvidáciu. Informácie o iných typoch batérií nájdete v časti o bezpečnom vybratí batérie z produktu. Batériu odovzdajte v príslušnom zbernom mieste určenom na recykláciu nepotrebných batérií. Podrobnejšie informácie o recyklácii tohto produktu alebo batérie vám poskytnie miestny mestský úrad, miestny úrad zodpovedný za odvoz domového odpadu alebo obchod, v ktorom ste produkt alebo batériu kúpili.

Poznámky k používaniu

[Dialkový ovládač s náhľadom]

Dialkový ovládač nepoužívajte ani neskladujte na nasledujúcich miestach

- Na veľmi horúcich miestach
- Napríklad v aute zaparkovanom na slnku sa môže telo dialkového ovládača zdeformovať, čo môže spôsobiť jeho poruchu.
- Na priamom slnečnom svetle alebo v blízkosti ohrievača
- Ak dialkový ovládač uložíte na priamom slnečnom svetle alebo v blízkosti ohrievača, môže stratiť farbu alebo sa môže zdeformovať, čo môže spôsobiť jeho poruchu.
- Na mieste vystavenom silným vibráciám
- V blízkosti silných magnetických polí
- V piesočnom alebo prašnom prostredí
- Dávajte pozor, aby sa piesok ani prach nedostal do dialkového ovládača. Môže to spôsobiť poruchu dialkového ovládača, ktorá sa v niektorých prípadoch nemusí dať opraviť.

Funkcia Wi-Fi

- Dialkový ovládač používajte v súlade s predpismi platnými v oblasti, v ktorej ho používate.
- Funkciu Wi-Fi v dialkovom ovládači nemôžete používať pod vodou.

Zabezpečenie pri používaní zariadení pripojených k bezdrôtovej sieti LAN

- Aby ste predišli útokom hackerov, prístupu tretích strán s nekalými úmyslami a ďalším hrozbám, vždy skontrolujte, či je bezdrôtová sieť LAN zabezpečená.
- Nastaviť zabezpečenie bezdrôtovej siete LAN je veľmi dôležité.
- Ak sa vyskytne problém v dôsledku nedostatočných bezpečnostných opatrení alebo predvídateľných okolností, spoločnosť Sony Corporation nepreberá zodpovednosť za žiadne následné škody.

Informácie o kondenzácii vlhkosti

Ak sa dialkový ovládač prenese z chladného priamo na teplé miesto, na vnútornej alebo vonkajšej strane dialkového ovládača sa môže skondenzovať vlhkosť. Takáto skondenzovaná vlhkosť môže spôsobiť poruchu dialkového ovládača.

Ak sa kondenzuje vlhkosť

Dialkový ovládač vypnite a počkajte približne hodinu, kým sa vlhkosť neodparí.

Prevádzková teplota

- Dialkový ovládač je určený na používanie pri teplotách medzi −10 °C a +40 °C. Používanie ovládača v mimoriadne chladnom alebo horúcom prostredí, ktorého teplota je mimo tohto rozsahu, sa neodporúča.

- Displej LCD a puzdro sa pri prevádzke zahrievajú. Nejde o poruchu.

Manipulácia s displejom LCD

- Displej LCD nenechávajte otočený k slnku, pretože sa môže poškodiť.

Pri umiestnení dialkového ovládača v blízkosti okna buďte opatrní.

- Ak sa dialkový ovládač používa na chladnom mieste, na displeji LCD sa môžu zobrazovať vodorovné čiary alebo zvyškový obraz. Nejde o poruchu. Normálna funkčnosť displeja LCD sa obnoví po zohriatí dialkového ovládača.

Informácie o vodoodolnosti dialkového ovládača
Dialkový ovládač je vyrobený tak, aby bol vodotesný.
Na poškodenie spôsobené nesprávnym používaním alebo neprimeranou údržbou sa nevzťahuje obmedzená záruka.

- Dialkový ovládač nevystavujte prúdu vody, napríklad z vodovodu.

- Nepoužívajte ho v termálnych prameňoch.
- Dialkový ovládač používajte vo vode s teplotou 0 °C až 40 °C.

Poznámky pred používaním dialkového ovládača vo vode alebo pri nej

- Zabezpečte, aby sa do krytu konektora nedostala cudzia látka ako piesok, vlasy alebo prach. Aj malé množstvo cudzej látky môže spôsobiť vniknutie vody do dialkového ovládača.

- Presvedčte sa, či sa tesniaci krúžok a jeho príslahlé plochy nepoškrabali. Aj malé poškrabanie môže viesť k prieniku vody do dialkového ovládača. Ak sa tesniaci krúžok alebo jeho príslahlé plochy poškrabali, poraďte sa s predajcom alebo miestnym autorizovaným servisom spoločnosti Sony.

- Ak sa na tesniaci krúžok alebo jeho príslahlé plochy dostane voda alebo prach, príslušnú plochu utrite jemnou handričkou, ktorá nezanecháva vlákna.

- Neotvárajte ani nezatvárajte kryt konektora mokrými rukami alebo rukami špinavými od piesku či v blízkosti vody. Hrozí riziko vniknutia piesku alebo vody dovnútra. Skôr ako otvoríte kryt konektorov, vykonajte kroky opísané v časti Čistenie po použití dialkového ovládača pod vodou alebo v jej blízkosti.

- Po úplnom vyschnutí dialkového ovládača otvorte kryt terminálu.

- Vždy skontrolujte, či je kryt konektorov bezpečne zaistený.

Poznámky o používaní dialkového ovládača vo vode alebo pri nej

- Dialkový ovládač nevystavujte otrasom, napríklad pri skákaní do vody.
- Keď ste vo vode alebo pri nej, neotvárajte a nezatvárajte kryt konektorov.
- Dialkový ovládač sa vo vode ponorí. Ponoreniu dialkového ovládača môžete zabrániť pomocou remienka, ktorý sa s ním dodáva.

Čistenie po použití dialkového ovládača pod vodou alebo v jej blízkosti

- Dialkový ovládač vždy vyčistite vodou do 60 minút od používania a pred dokončením čistenia neotvárajte kryt konektorov. Piesok alebo voda sa môže dostať dovnútra, na miesta, kde ju nevidno, a ak sa nevypláchne, môže znížiť vodotesnosť jednotky.

- Dialkový ovládač nechajte asi 5 minút namočený v čistej vode, ktorú nalejete do čistiacej nádoby. Potom dialkovým ovládačom jemne potrate a pod vodou stlačte každé tlačidlo, aby sa odplavila všetka soľ, piesok alebo ďalšie látky zanesené okolo tlačidiel.

- Po prepláchnutí utrite kvapky vody jemnou handričkou. Dialkový ovládač nechajte úplne vyschnúť na tienistom mieste s dobrým vetraním. Nesušte sušičom na vlasy, pretože hrozí riziko deformácie alebo zníženia vodotesnosti.

- Kvapky vody alebo prach z krytu konektorov utrite jemnou suchou handričkou.

- Keď sa dialkový ovládač ponorí do vody, môžu sa objaviť bublinky. Nejde o poruchu.

- Ak sa telo dialkového ovládača dostane do kontaktu s krémom na opaľovanie alebo samoopaľovacím olejom, môže zmeniť farbu.

Ak teda dialkový ovládač príde do kontaktu s krémom na opaľovanie alebo samoopaľovacím olejom, urýchlene ho očistite.

- Nedovoľte, aby vnútri dialkového ovládača alebo na jeho povrchu zostala slaná voda. Môže to viesť ku korózii alebo strate farby a zníženiu vodoodolnosti ovládača.

Likvidácia

Pred likvidáciou dialkového ovládača z neho vyberte batériu.

Vybratie batérie

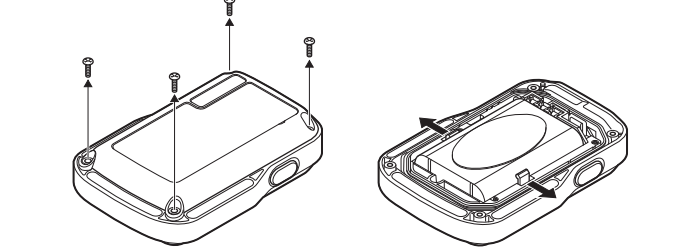
Zabudovaná batéria je recyklovateľná.

Skôr ako dialkový ovládač zlikvidujete, vyberte z neho batériu.

<p>Poznámky</p> Pri vyberaní batérie dodržiavajte nasledujúce opatrenia: <ul style="list-style-type: none">• Odstráňte skutky a iné súčasti z dosahu malých detí, aby ste zabránili ich náhodnému prehltnutiu. • Dajte pozor, aby ste si neporanili nechty alebo prsty.

<p>Dôležité informácie</p> Skrutky odstraňujte iba pri likvidácii dialkového ovládača. Ak zhodnotíme, že došlo k nedovolenému rozobratiu zariadenia, jeho opravu alebo výmenu odmietneme.
--

- 1 Stlačením tlačidla ON/OFF vypnite napájanie dialkového ovládača.
- 2 Odpojte pripojené káble.
- 3 Odstráňte skrutky križovým skrutkovačom. (4 skrutky)
- 4 Odnímte kryt.
- 5 Odtlačte háčik a vyberte batériu.



Technické údaje

Požiadavky na napájanie:

Nabíjateľná batéria: 3,6 V (interná batéria)
Rozhranie Multi/Micro USB: 5,0 V
Jednosmerný prúd 5,0 V, 500 mA/800 mA
Čas nabíjania: Cez počítač: približne 4 h a 5 min.

Cez nabíjačku AC-UD10 (predáva sa samostatne): približne 2 h a 55 min.

Vodoodolnosť: Hĺbka vody 3 m, nepretržite 30 minút (vodoodolnosť sa nedá zaručiť vo všetkých podmienkach)

Prevádzková teplota: −10 °C až +40 °C
Skladovacia teplota: −20 °C až +60 °C
Rozmery (približne): 72,3 mm × 50,2 mm × 20,8 mm (Š x V x H okrem prečnievajúcich častí)

Hmotnosť: Približne 64 g (iba hlavné telo)

Celková hmotnosť (pri používaní): Približne 95 g (vrátane dodávaného remienka a základne)
Dialkový ovládač s náhľadom (1), kábel Micro USB (1)*, remienok (1), základňa (1), tlačená dokumentácia

* Aj v prípade, keď sa dialkový ovládač predáva s kamerou, dodáva sa iba jeden kábel Micro USB.

- Dizajn a technické údaje sa môžu v súvislosti s budúcimi inováciami meniť bez predchádzajúceho upozornenia.
- Ďalšie technické údaje nájdete v online Príručke pomoci.

Ochranné známky

- Wi-Fi, logo Wi-Fi a Wi-Fi PROTECTED SET-UP sú ochrannými známkami alebo registrovanými ochrannými známkami spoločnosti Wi-Fi Alliance.
- Adobe, logo Adobe a Adobe Acrobat sú registrovanými ochrannými známkami alebo ochrannými známkami spoločnosti Adobe Systems Incorporated v USA alebo iných krajinách.

Okrem toho názvy systémov a produktov použité v tejto príručke sú vo všeobecnosti ochrannými známkami alebo registrovanými ochrannými známkami príslušných vývojárov alebo výrobcov. V tomto návode však značky ™ alebo ® nemusia byť uvedené.