

STR-DH130

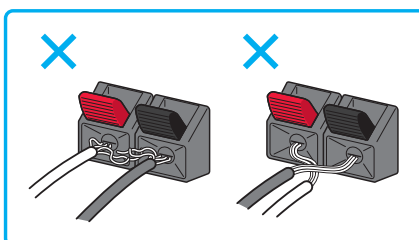
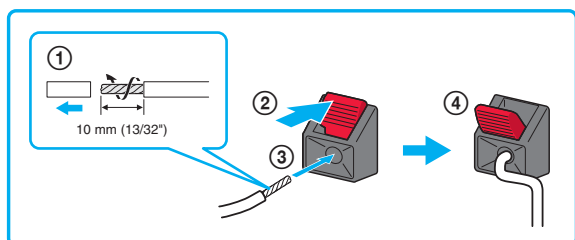
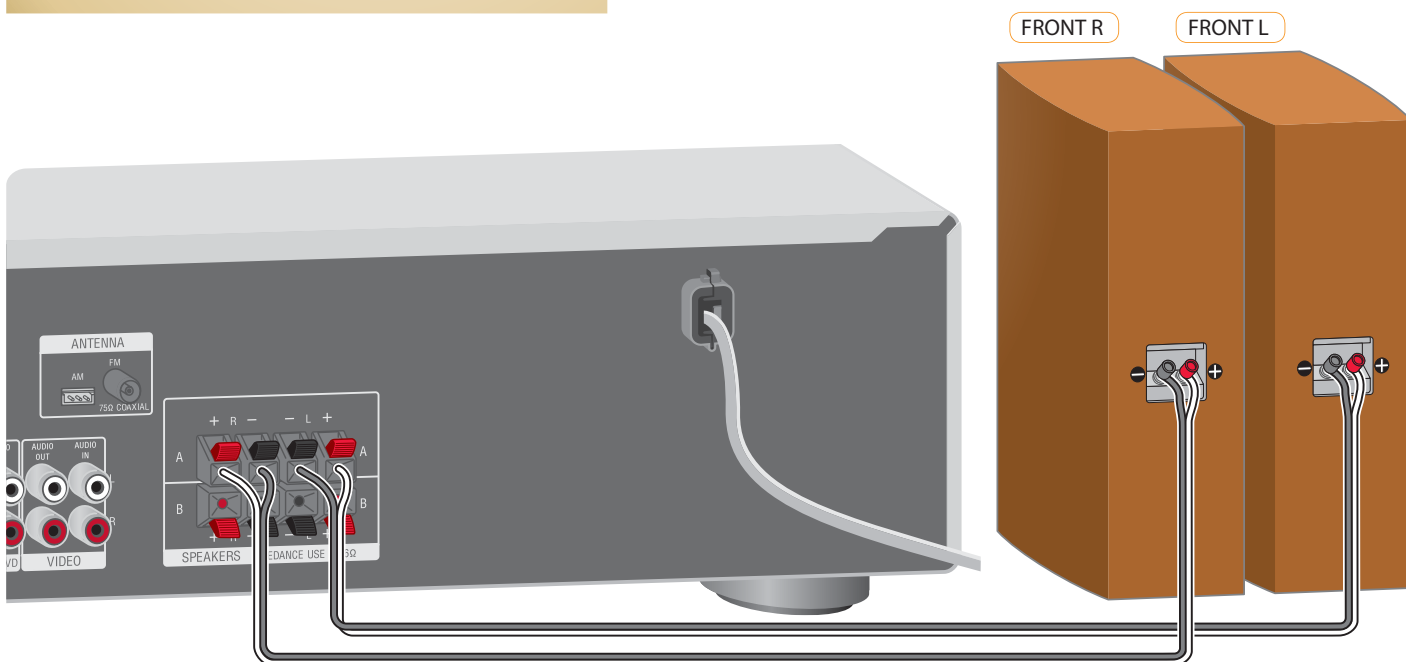
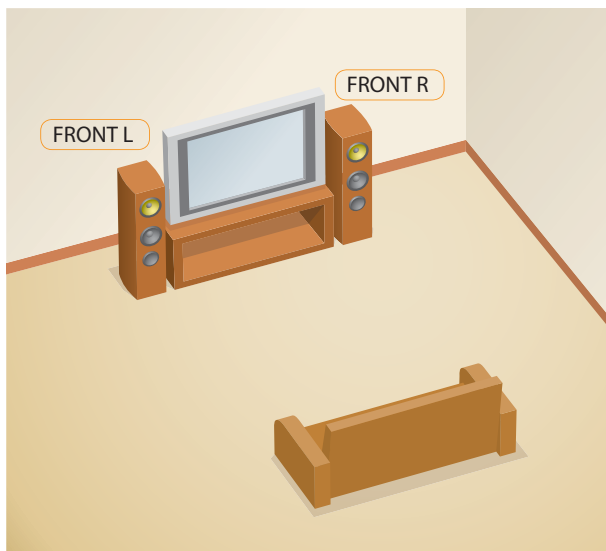


Kratki vodič za podešavanje

Sony Corporation © 2012

1

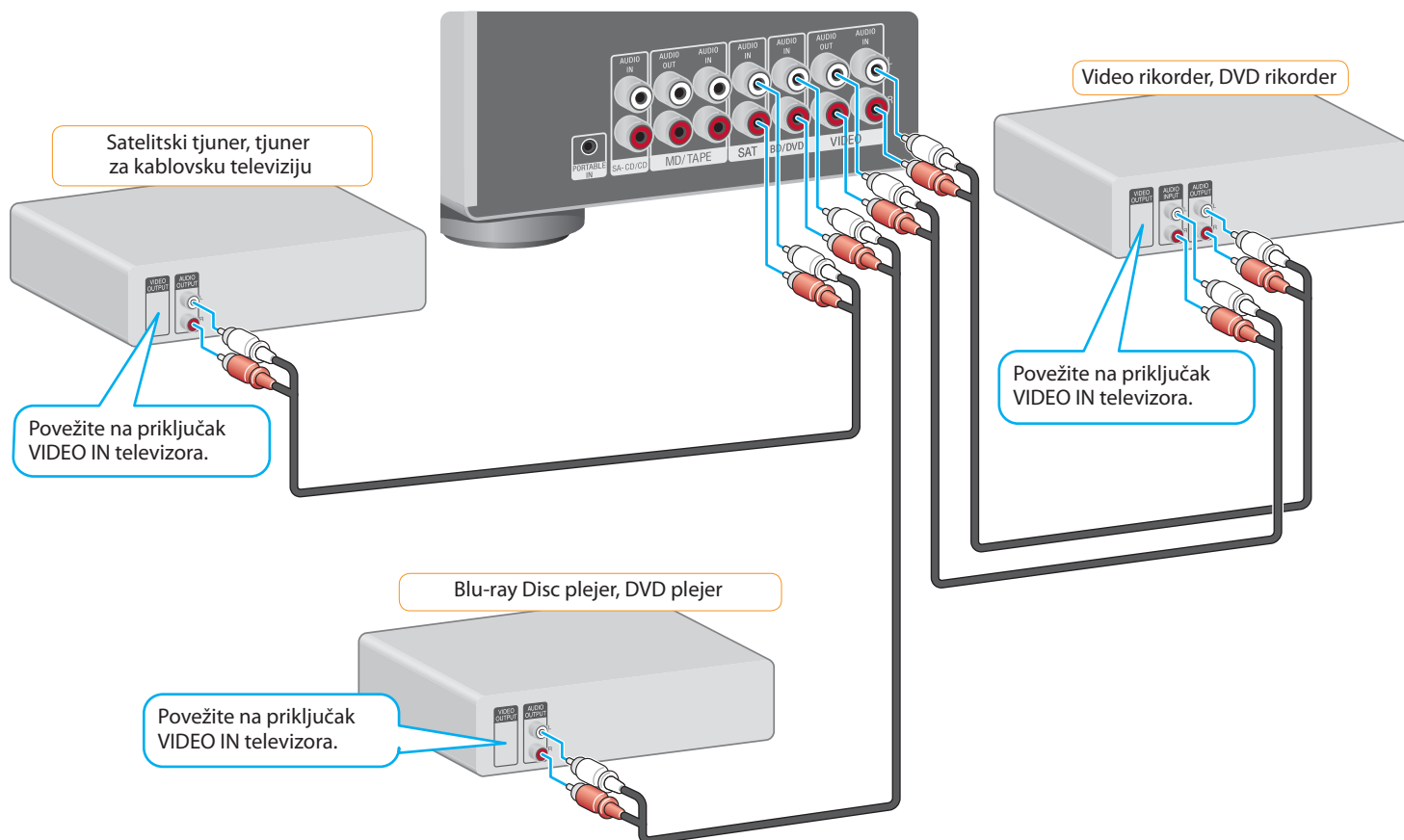
Postavljanje i povezivanje zvučnika



Kablovi koji se koriste za povezivanje se ne dobijaju uz uređaj.

2

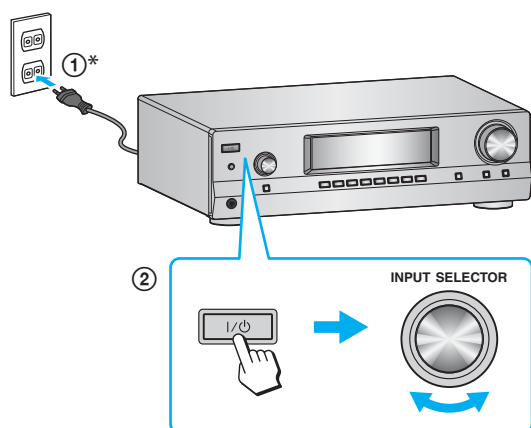
Povezivanje ostale opreme



Kablovi koji se koriste za povezivanje se ne dobijaju uz uređaj.

3

Prisprema risivera



I/O : uključivanje/režim mirovanja

* Oblik kabla i utičnice za napajanje naizmeničnom strujom se razlikuje u zavisnosti od područja.



Za detalje pogledajte uputstvo za upotrebu.