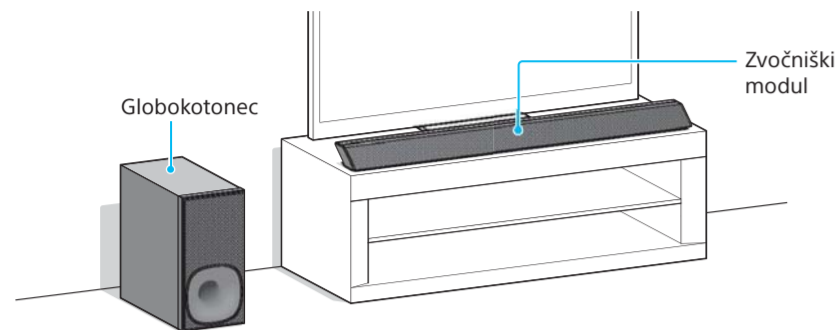


Zvočna palica
Navodila za začetek

HT-CT380/CT381/CT780

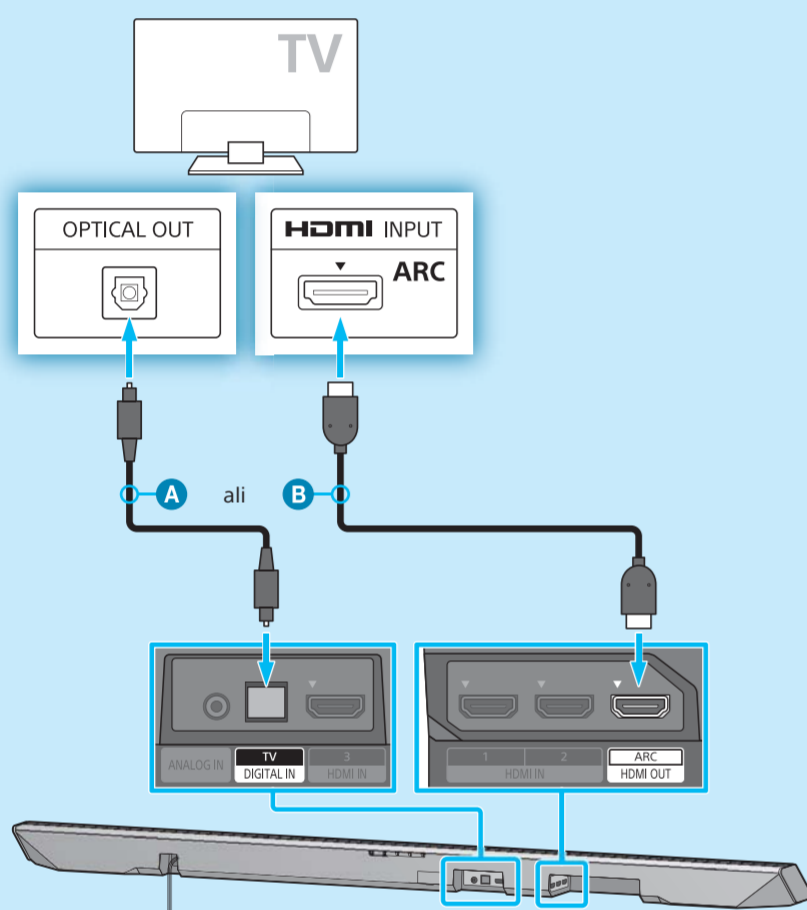
Priložena dodatna oprema



Namestitev zvočniškega modula na steno
Glejte priložena navodila za uporabo.

1 **Povezovanje**

Povezava s televizorjem



- A Optični digitalni kabel (priložen)
- B Kabel HDMI (vrste High Speed, ni priložen)

Če televizor ni opremljen z vtičnico za audio izhod za prenos optičnega signala, priključite kabel HDMI B (vrste High Speed, ni priložen) v vhodno vtičnico HDMI z natisnjeno oznako »ARC«.

Če je v vhodno vtičnico HDMI z natisnjeno oznako »ARC« na televizorju priključena druga naprava, jo izklopite in priključite v vtičnico HDMI IN (HDMI IN 1/2/3) na zvočniškem modulu.

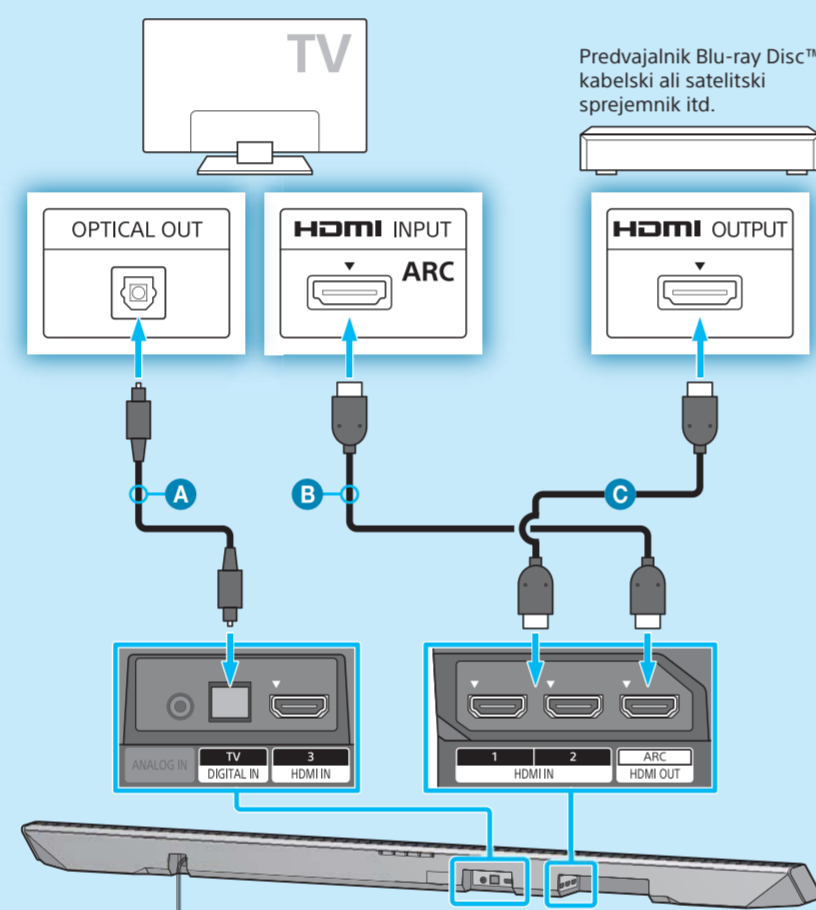
Namig (samo HT-CT780)

• Če želite predvajati avtorsko zaščitene vsebine 4K, vzpostavite povezavo prek vtičnice HDMI, ki je združljiva s standardom HDCP 2.2. Za več informacij glejte razdelek »Ogled avtorsko zaščitene vsebine 4K« v priloženih navodilih za uporabo.

Opomba

• Kadar uporabite le kabel HDMI, ga priključite v vtičnico HDMI z natisnjeno oznako »ARC« na televizorju in zvočniškem modulu. Sicer se zvok televizorja ne bo oddajal.

Povezava z drugimi napravami



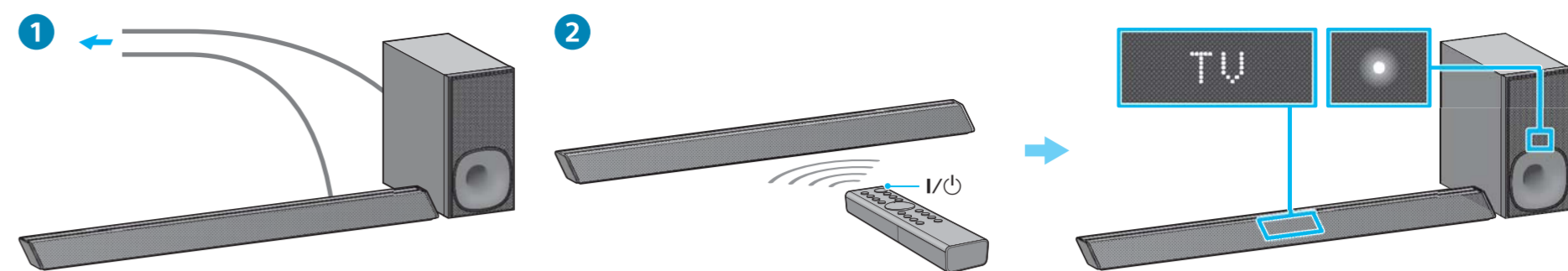
- A Optični digitalni kabel (priložen)
- B Kabel HDMI (vrste High Speed, ni priložen)
- C Kabel HDMI (vrste High Speed, ni priložen)

Pri taki povezavi je užitek poslušanja prostorskega zvoka še večji. Če vhodna vtičnica HDMI na televizorju nima natisnjene oznake »ARC«, priključite optični digitalni kabel A poleg kabla HDMI B (vrste High Speed, ni priložen). Če so na televizorju priključene druge naprave, odklopite njihove kable HDMI C (vrste High Speed, niso priloženi) iz vhodnih vtičnic HDMI na televizorju in jih priključite v vtičnice HDMI IN (HDMI IN 1/2/3) na zvočniškem modulu.

2 **Nastavitev daljinskega upravljalnika**

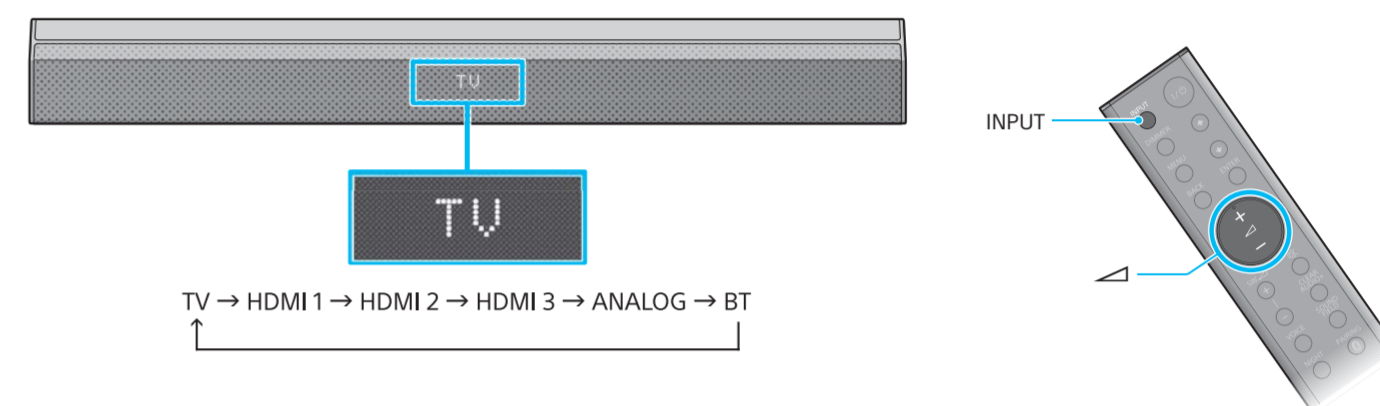


3 **Vklop sistema**



- 1 Priključite napajalna kabela.
- 2 Pritisnite gumb I/O (vklop/pripravljenost). Zaslom zasveti. Preverite, ali indikator za vklop/pripravljenost na globokotonecu sveti zeleno. Ko indikator zasveti, je brezžična povezava zvočniškega modula in globokotona vzpostavljena. Če indikator ne zasveti, brezžična povezava ni vzpostavljena. Glejte razdelek »Brezžični zvok globokotona« v poglavju »Upravljanje težav« v priloženih navodilih za uporabo.

4 **Predvajanje zvoka**



Pritisnite gumb INPUT, da se na zaslonu prikaže zelena vhodna naprava. Nato pritisnite gumb (glasnost), da prilagodite glasnost.

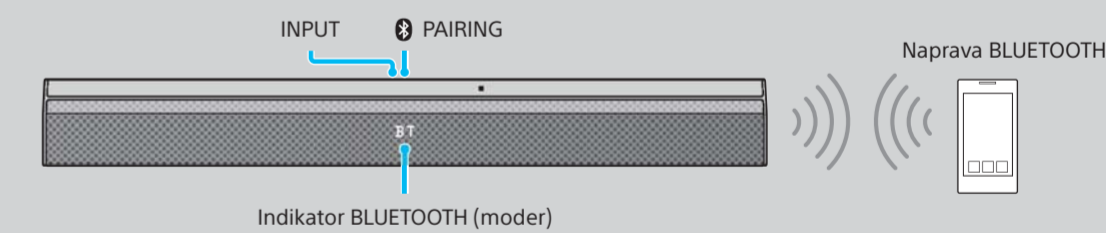
Nastavitev je dokončana. Uživajte!

Za več informacij o zvočnem načinu in drugih funkcijah glejte priložena navodila za uporabo.



Poslušanje glasbe, predvajane prek naprave BLUETOOTH

Registracija naprave BLUETOOTH



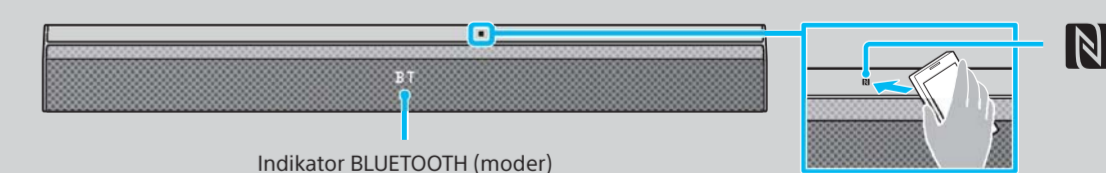
Kako seznanite sistem z napravo BLUETOOTH (seznanjanje)

- 1 Pritisnite PAIRING na zvočniškem modulu. Med seznanjanjem BLUETOOTH indikator BLUETOOTH hitro utripa ().
- 2 Vključite funkcijo BLUETOOTH v napravi BLUETOOTH, poiščite napravo in izberite ta sistem (HT-CT380, HT-CT381 ali HT-CT780). Če morate vnesti geslo, vnesite »0000«.
- 3 Preverite, ali zasveti indikator BLUETOOTH (). Povezava je vzpostavljena.

Poslušanje glasbe, predvajane prek registrirane naprave

- 1 Pritisnite gumb INPUT, da se prikaže [BT]. Med poskusom seznanjanja BLUETOOTH indikator BLUETOOTH utripa ().
- 2 V napravi BLUETOOTH izberite ta sistem (HT-CT380, HT-CT381 ali HT-CT780).
- 3 Preverite, ali zasveti indikator BLUETOOTH (). Povezava je vzpostavljena.
- 4 Zaženite predvajanje prek naprave BLUETOOTH.

Uporaba povezave z enim dotikom (NFC)



- 1 Prenesite, namestite in zaženite aplikacijo »NFC Easy Connect« v pametnem telefonu.
- 2 S pametnim telefonom se dotaknite oznake N na zvočniškem modulu.
- 3 Preverite, ali zasveti indikator BLUETOOTH (). Povezava je vzpostavljena.
 - Združljive naprave: Pametni telefoni, tablice in predvajalniki glasbe z vgrajeno funkcijo NFC (OS: Android™ 2.3.3 ali novejši, razen Android 3.x)



SongPal

Namenska aplikacija za ta model je na voljo v trgovinah Google Play™ in App Store. Poiščite in prenesite brezplačno aplikacijo »SongPal«, da izveste več o njenih uporabnih storitvah.