

**SONY**<sup>®</sup>

**$\alpha$**

## **Vizor electronic**

---

*Manual de instrucțiuni*

RO

**Smart Accessory  
Terminal 2**

***FDA-EV1S***

Fabricat în : Japonia

© 2011 Sony Corporation

## Pentru clienții din Europa



**Dezafectarea echipamentelor electrice și electronice vechi (Valabil în Uniunea Europeană și în celelalte state europene cu sisteme de colectare separate)**

Acest simbol marcat pe un produs sau pe ambalajul acestuia indică faptul că respectivul produs nu trebuie considerat reziduu menajer în momentul în care doriți să îl dezafecțați.

El trebuie dus la punctele de colectare destinate reciclării echipamentelor electrice și electronice.

Dezafectând în mod corect acest produs veți ajuta la prevenirea posibilelor consecințe negative asupra mediului înconjurător și sănătății oamenilor care pot fi cauzate de tratarea inadecvată a acestor reziduuri. Reciclarea materialelor va ajuta totodată la conservarea resurselor naturale. Pentru mai multe detalii legate de reciclarea acestui produs, vă rugăm să consultați biroul local, serviciul de preluare a deșeurilor sau magazinul de unde ați achiziționat produsul.

## Notă pentru clienți : următoarele informații sunt valabile numai pentru echipamentele comercializate în țări în care se aplică Directivele Uniunii Europene

Producătorul acestui aparat este Sony Corporation, 1-7-1 Konan Minatoku Tokyo, 108-0075 Japonia. Reprezentantul autorizat pentru EMC și pentru siguranța produsului este Sony Deutschland GmbH, Hedelfinger Strasse 61, 70327 Stuttgart, Germania. Pentru orice servicii sau chestiuni legate de garanție, vă rugăm să apelați la adresele menționate în documentele de garanție sau de service furnizate separat.

Produsul FDA-EVIS (la care se va face în continuare referință sub forma “vizorul” sau “această unitate”) poate fi folosit numai cu Camere digitale cu obiective interschimbabile, marca Sony (la care se va face referință în acest manual sub forma “camera”) care sunt dotate cu un Terminal inteligent pentru accesorii tip 2. Acest vizor nu este compatibil cu Terminalele inteligente pentru accesorii. Aceste camere nu sunt disponibile în toate țările/ regiunile.

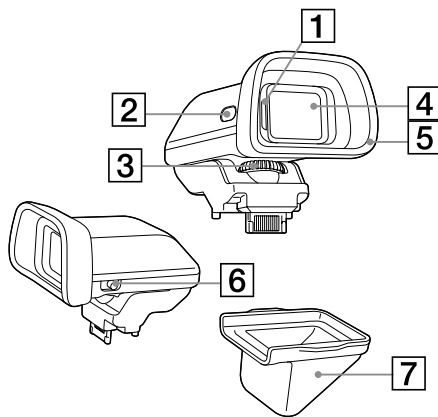
## AVERTIZARE

- Nu lăsați obiectivul la îndemâna copiilor mici deoarece există riscul ca anumite părți de dimensiuni reduse să fie înghițite.
- Pentru a reduce riscul de incendii sau de electrocutări, nu expuneți aparatul la ploaie sau umezeală.

## Atenție

- Pentru a evita răniurile, aveți grijă ca vizorul să nu cadă pe jos. Manevrarea neglijentă poate conduce la producerea de accidente.

## Identificarea părților componente



- 1 – Senzor ocular
- 2 – Buton VIZOR/LCD
- 3 – Șurub de fixare
- 4 – Ocular
- 5 – Manșonul ocularului
- 6 – Pârghie de ajustare a dioptrului
- 7 – Capac de protecție a conectorilor

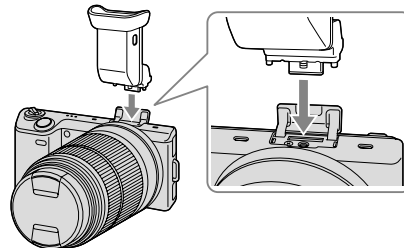
## Montarea vizorului

### Înainte de montarea vizorului

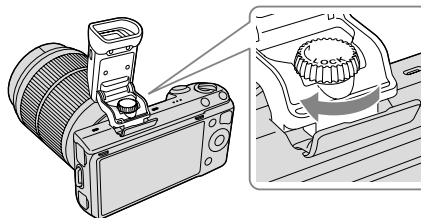
- Puneți comutatorul de pomire al camerei în poziția OFF (Oprit).
- Detașați capacul de protecție a conectorilor.

### Pentru montarea vizorului

- 1 Opriți alimentarea camerei. Aliniați conectorul acestei unități cu Terminalul inteligent pentru accesorii tip 2 al camerei și montați vizorul.



- 2 Rotiți șurubul de fixare al acestei unități în direcția de blocare (LOCK).

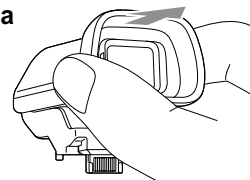


### Pentru a detașa vizorul

Opriți alimentarea camerei și apoi detașați unitatea urmând în sens invers procedura de montare.

### Pentru a detașa manșonul ocularului

Apăsăți ambele părți ale acestuia și trageți-l ferm.



### Pentru a atașa vizorul

Apăsăți-l până ce se aude un clic.

## Utilizarea acestui vizor

- Puneți comutatorul de alimentare al camerei în poziția ON (pornit).
- Priviți prin vizor și reglați pârghia de ajustare a dioptrului până ce imaginea văzută cu ajutorul vizorului este clară.
- Când priviți prin vizor, imaginea este afișată de acesta datorită acțiunii senzorilor ocularului. Când vă îndepărtați fața de vizor, imaginea va fi afișată pe ecranul LCD al camerei.
- Apăsați butonul VIZOR/ LCD al acestei unități pentru a comuta între afișarea în vizor, respectiv pe ecranul LCD al camerei.
- În funcție de starea de funcționare, senzorii ocularului pot să fie activați, și deci imaginea să nu apară pe ecranul LCD al camerei. Într-un astfel de caz, apăsați butonul VIZOR/ LCD al acestei unități.

## Note privind utilizarea

- Nu atingeți ocularul sau conectorii acestei unități.
- Nu puteți folosi vizorul simultan cu un bliț extern sau cu un alt dispozitiv extern, montat la cameră prin intermediul Terminalului inteligent pentru accesorii tip 2.
- **Aveți grijă să nu supuneți vizorul la șocuri mecanice în timp ce îl montați.**
- **Nu apucați camera de vizor.**
- **Pentru a transporta vizorul, detașați-l mai întâi de la cameră. Montați capacul de protecție a conectorilor vizorului, apoi introduceți-l în husa ce v-a fost furnizată.**
- Dacă purtați ochelari și aveți dificultăți la privirea prin vizor, puteți detașa manșonul ocular de la vizor.
- Imaginea afișată pe ecranul LCD al camerei poate diferi de cea afișată în vizor, din cauza dimensiunii suprafeței de afișare.
- Pentru detalii legate de indicatorul de ecran al acestei unități și de modul de montare la cameră, consultați manualul de instrucțiuni al camerei.
- Puteți modifica unghiul acestui vizor în funcție de situația în care este folosit.
- Ecranul LCD și vizorul sunt produse folosind-se tehnologie de foarte mare precizie astfel încât 99,99% dintre pixeli să fie operaționali. Totuși, este posibil ca unele puncte minuscule negre și/sau luminoase (de culoare albă, roșie, albastră sau verde) să apară constant pe ecranul LCD. Apariția acestor puncte este normală în procesul de producție și nu afectează în nici un fel înregistrarea.
- Nu țineți vizorul îndreptat spre soare sau spre alte surse de lumină puternice.
- Această unitate se încălzește în urma utilizării îndelungate. Aceasta nu reprezintă o disfuncționalitate.
- În funcție de condițiile de iluminare din mediul înconjurător sau de scenă, deplasarea obiectelor poate fi necursivă sau neuniformă, ori pot apărea secțiuni repetitive la afișarea în vizor. Acestea nu vor afecta în nici un fel înregistrarea imaginii.

- **Nu dezasamblați vizorul ; în caz contrar, performanțele sale nu mai pot fi garantate.**
- Când folosiți această unitate în exterior, aveți grijă să nu fie udată de ploaie sau de transpirație.

### Curățarea obiectivului

- Îndepărtați orice urmă de praf de pe suprafața vizorului ștergându-l ușor cu o bucată de pânză moale și curată.
- Îndepărtați praful de pe ocular cu ajutorul unei perii cu suflător și ștergeți-l cu o bucată de pânză moale și curată. (Se recomandă folosirea unui material textil special pentru curățare.)

## Specificații

Dimensiuni L×Î×A	aprox. 26,2 mm × 34,5 mm × 40,4 mm
Masa (exclusiv manșonul ocularului și părțile proeminente)	aprox. 26 g
Tip	vizor electronic (electroluminiscentă organică)
Dimensiunea de afișare	1,3 cm
Numărul total de puncte	2.359.296
Acoperirea cadrului	100 %
Mărire	1,09 × cu obiectiv de 50 mm la infinit, – 1 m <sup>-1</sup>
Punct vizat de ochi	<ul style="list-style-type: none"> <li>• aprox. 23 mm de la ocular,</li> <li>• 21 mm de la cadrul ocular, la – 1 m<sup>-1</sup></li> </ul>
Ajustarea dioptrului	între – 4.0 m <sup>-1</sup> și +1.0 m <sup>-1</sup> (dioptru)

### Elemente incluse

- Vizor electronic (1),
- Manșonul ocularului (1),
- Capac de protecție a conectorului (1),
- Husă de protecție (1),
- Manual de instrucțiuni.

*Designul și specificațiile pot fi modificate fără să fiți avizați.*

**α** este marcă de comerț a Sony Corporation.

# SONY®

---

<http://www.sony.ro>

RO



**Dezafectarea echipamentelor electrice și electronice vechi (Valabil în Uniunea Europeană și în celelalte state europene cu sisteme de colectare separate)**

Acest simbol marcat pe un produs sau pe ambalajul acestuia indică faptul că respectivul produs nu trebuie considerat reziduu menajer în momentul în care doriți să îl dezafectați. El trebuie dus la punctele de colectare destinate reciclării echipamentelor electrice și electronice.

Dezafectând în mod corect acest produs veți ajuta la prevenirea posibilelor consecințe negative asupra mediului înconjurător și sănătății oamenilor care pot fi cauzate de tratarea inadecvată a acestor reziduuri. Reciclarea materialelor va ajuta totodată la conservarea resurselor naturale. Pentru mai multe detalii legate de reciclarea acestui produs, vă rugăm să consultați biroul local, serviciul de preluare a deșeurilor sau magazinul de unde ați achiziționat produsul.