

# SONY®

4-121-982-11(1)

## 2-utas hangsugárzó

### Kezelési útmutató

HU

## CXS-GT2313

© 2008 Sony Corporation Printed in Czech Republic (EU)

### Tisztelt Vásárló!

A CXS-GT2313 csomag az alábbiakat tartalmazza:

- CDX-GT230 típusú autórádió  
Lásd a CDX-GT230 készülékhez mellékelte kezelési útmutatót.
- XS-F1324R\* hangsugárzó

\* Lásd ezt az útmutatót.



**Feleslegessé vált elektromos és elektronikus készülékek hulladékként való eltávolítása (Használható az Európai Unió és egyéb európai országok szelektív hulladékgyűjtési rendszereiben)**

Ez a szimbólum a készüléken vagy a csomagolásán azt jelzi, hogy a terméket ne kezelje háztartási hulladékként. Kérjük, hogy az elektromos és elektronikai hulladék gyűjtésére kijelölt gyűjtőhelyen adja le. A feleslegessé vált termékének helyes kezelésével segít megelőzni a környezet és az emberi egészség károsodását, mely bekövetkezhetne, ha nem követi a hulladékkezelés helyes módját. Az anyagok újrahasznosítása segít a természeti erőforrások megőrzésében. A termék újrahasznosítása érdekében további információért forduljon a lakhelyén az illetékesekhez, a helyi hulladékgyűjtő szolgáltatóhoz vagy ahhoz az üzlethez, ahol a terméket megvásárolta.

### Óvintézkedések

- Ne terhelje folyamatosan a hangsugárzórendszert a névleges teljesítményt meghaladó mértékben.
- A műsor kazettákat, karórákat és a mágneses kódolást használó hitelkártyákat tartsa távol a hangsugárzórendszertől, hogy megvédje azokat a hangsugárzók mágnesi által okozott kártól.

Ha járműjében nem talál megfelelő helyet a beszereléshez, lépjen kapcsolatba autókereskedőjével vagy a Sony kereskedővel, ahol a terméket vásárolta.

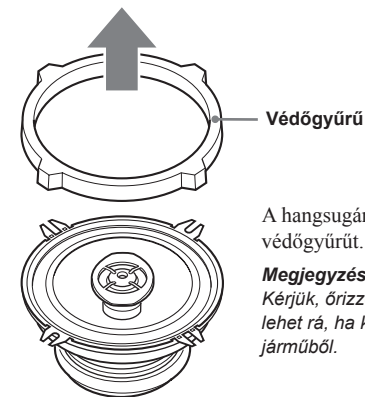
## Beszereles

### Beszereles előtt

A hangsugárzó ajtósíkba történő beszereléséhez szükséges legkisebb szabad mélység 43 mm. Mérje meg a szabad mélységet a beszerelési helyzetben, és ellenőrizze, hogy a hangsugárzó nem érhet-e hozzá a jármű valamelyik részéhez. A beszerelési helyzet kiválasztásakor tartsa szem előtt az alábbiakat:

- Ellenőrizze, hogy az ajtóban (első vagy hátsó), a beszerelési helyzet közelében nem akadályozza-e semmi a hangsugárzó elhelyezését.
- Elképzelhető, hogy az ajtókárpit (első vagy hátsó) belső felületén már kialakították a szükséges hangsugárzó kivágást. Ebben az esetben csak a lemezt kell hozzáigazítani.
- Ha ezt a hangsugárzót az ajtóba (első vagy hátsó) építi, ellenőrizze, hogy a csatlakozógység, a hangsugárzókeret vagy a mágnes nem ér-e hozzá az ajtó belső részeihez, pl. az ablak mechanizmushoz (pl. az ablak le- vagy felhúzásakor) stb.

### A védőgyűrű eltávolítása



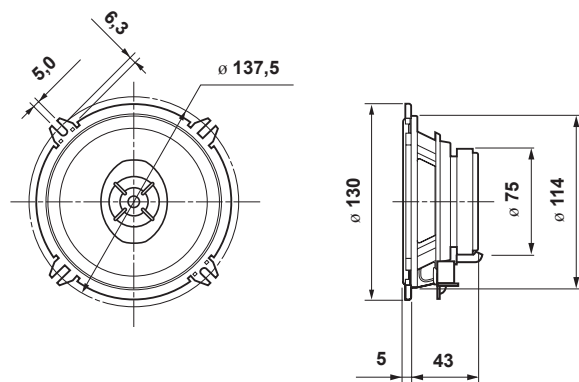
A hangsugárzó beszerelése előtt távolítsa el a védőgyűrűt.

#### Megjegyzés

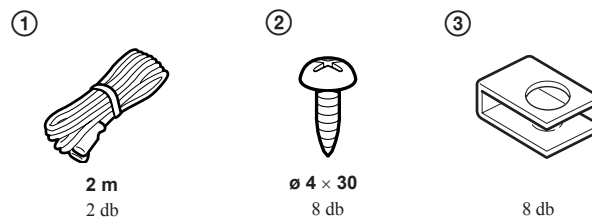
Kérjük, őrizze meg a védőgyűrűt, mert szükség lehet rá, ha később a hangsugárzót kisereli a járműből.

### Méretek

Mértékegység: mm

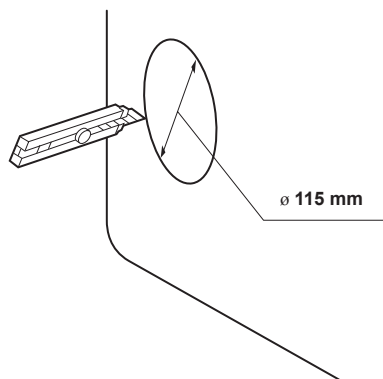


### Mellékelte tartozékok

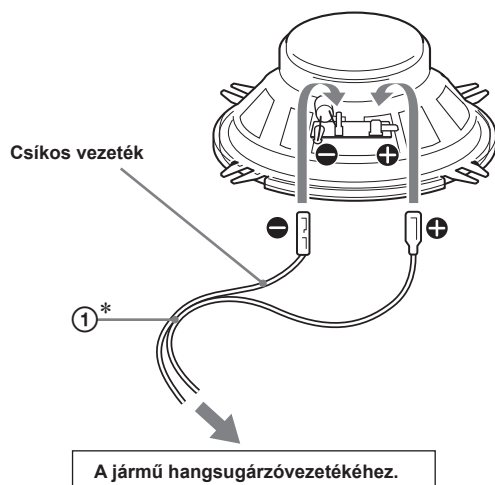


## Beszereles a bels3 t3r fel3l

1



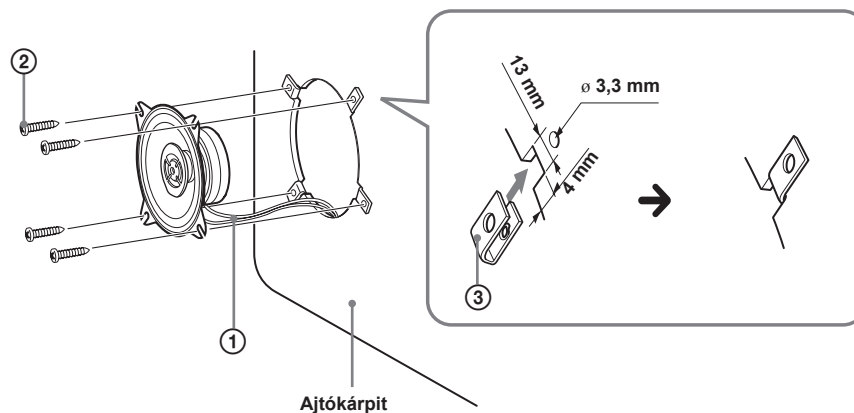
2



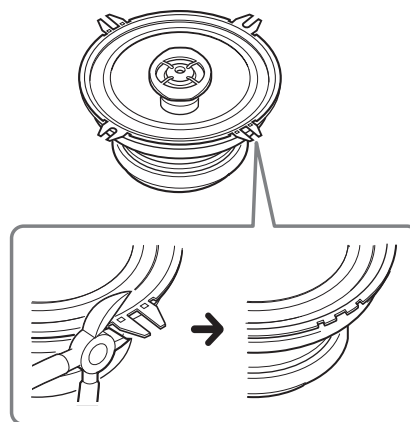
\* Feh3r vezet3k — bal hangszug3r3  
Sz3rke vezet3k — jobb hangszug3r3

3

Jel3lje ki a n3gy furat hely3t, 3s k3sz3tsen 3,3 mm 3tm3r3j3 furatokat.



## Beszereles az ajt3s3kba



A r3gz3t3f3l elt3v3l3t3sa ut3n ezt a hangszug3r3t szinte minden j3rm3 t3pusba be lehet 3p3teni.

**Egy lemezv3g3val v3gja le, illetve egy fog3val t3rje le a r3gz3t3f3let a hangszug3r3z3kerettel egy s3kban (l3sd az 3br3t).**

### Megjegyz3s

A r3gz3t3f3l elt3v3l3t3sa ut3n 3vatosan fogja meg a hangszug3r3t, mert a v3g3si fel3let 3les lehet.

## Min3s3gtan3s3t3s

A forgalomba hoz3 tan3s3tja, hogy a XS-F1324R t3pus3 hangszug3r3 a 2/1984. (III. 1.) sz3m3 BkM-lpM. egy3ttes rendeletben el33rtak szerint megfelel a k3vetkez3 m3szaki jellemz3knek.

Hangszug3r3z3egys3g koaxi3lis, 2-utas:  
m3lyhangszug3r3 13 cm, HOP membr3n, k3nuszos;  
magashangszug3r3 4 cm, alum3nium membr3n, k3nuszos

Legnagyobb terhelhet3s3g 150 W

N3vleges terhelhet3s3g 35 W

Impedancia 4 Ω

3rz3kenys3g 91 dB, W/m

Frekvencia 3tvitel 30–23 000 Hz

T3meg kb. 525 g/hangszug3r3z3

Mell3kelt tartoz3kok beszerel3si tartoz3kok

A kiv3tel 3s a m3szaki adatok el3zetes bejelent3s n3lk3l megv3ltozhatnak.