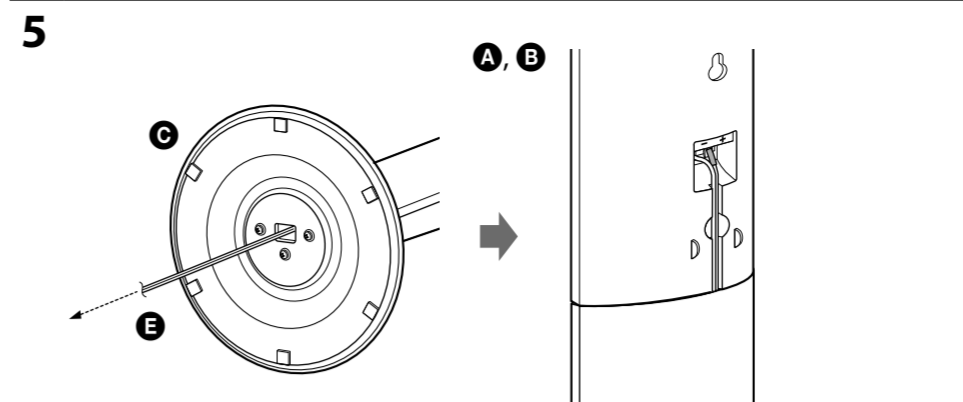
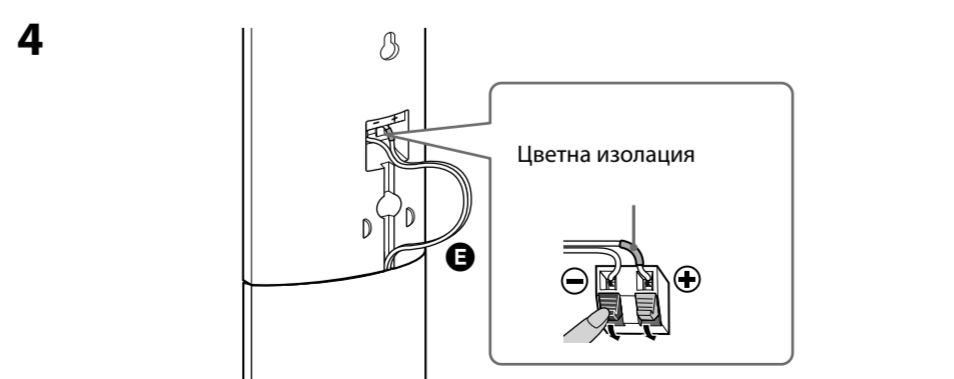
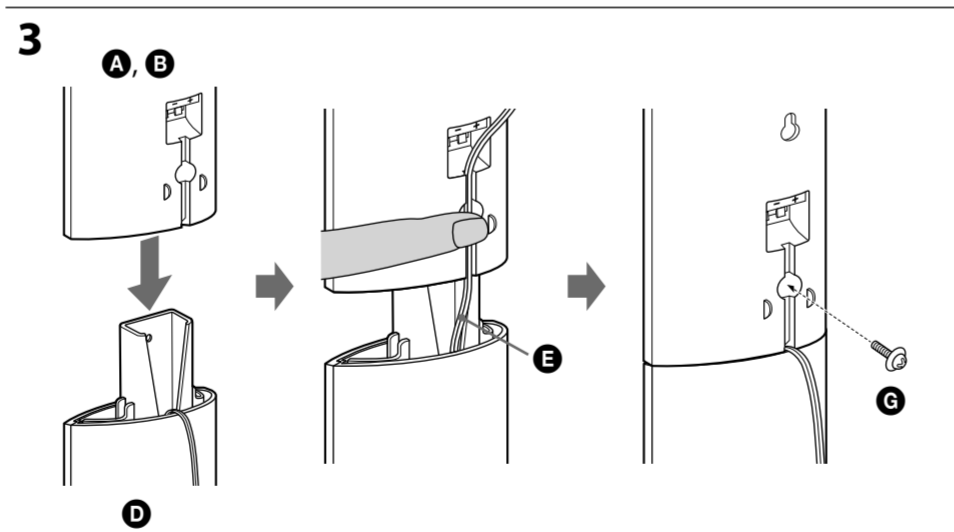
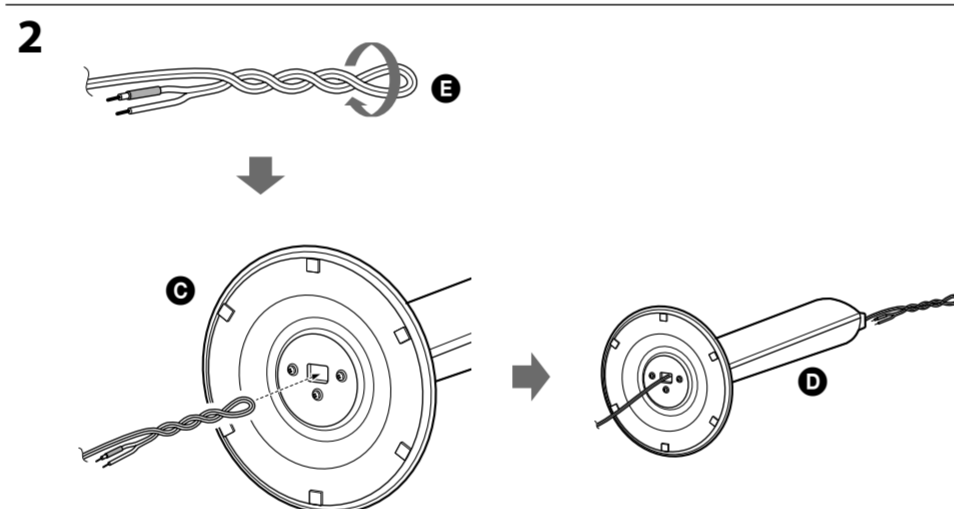
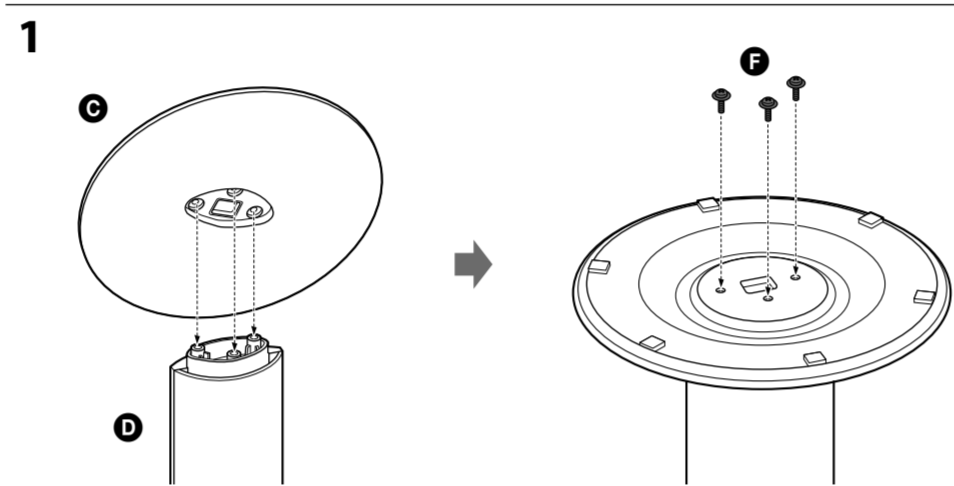
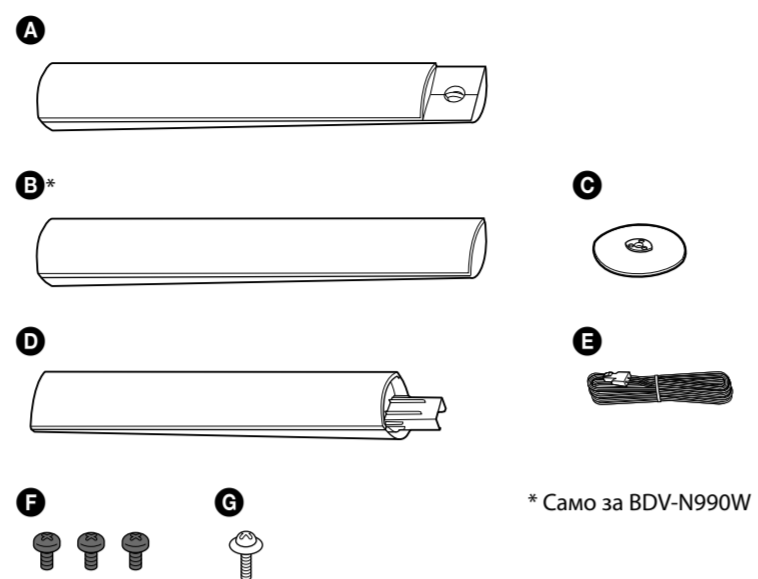




Сглобяване на изправените високоговорители

Списък с части



Български

Поставете плат върху пода, за да избегнете нараняване на пода, когато сглобявате високоговорителите.

- 1 Поставете основата (C) на долната част на високоговорителя (D) и я закрепете с три черни винта (F).
Не забравяйте да използвате по 3 винта за всеки високоговорител.
- 2 Изберете кабел на високоговорителя така, че цветът на етикета на гърба на високоговорителя да съвпада с конектора (вижте по-долу). Прегънете кабела на високоговорителя (E) на около 70 см и го усучете. Прокарайте кабела през основата (C) и го извадете през горната страна на долната част на високоговорителя (D).
- 3 Поставете горната част (A и B*) върху долната част на високоговорителя (D); повдигнете кабела (E) във вдлъбнатината на гърба на горната част на високоговорителя и докато го придържате с пръсти, съединете горната и долната част. Освободете кабела на високоговорителя и закрепете двете части на високоговорителя със сребрист винт (G).
- 4 Свържете кабела на високоговорителя (E).
- 5 Опънете кабела, ако се налага (E), като го издърпвате отдолу на основата (C), след което плъзнете кабела във вдлъбнатината на гърба на горната част на високоговорителя (A и B*).

* Само за BDV-N990W.

Ръководство за монтиране на високоговорителите

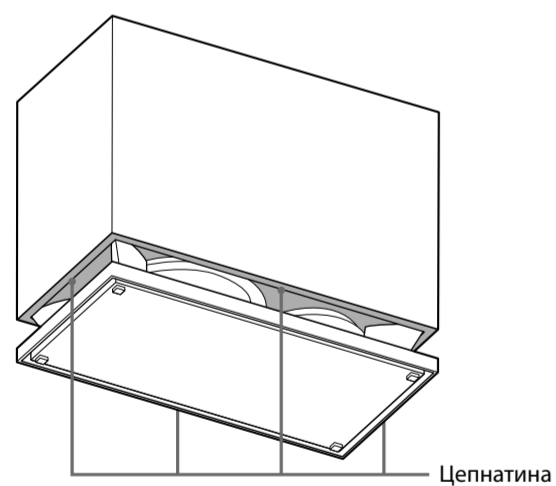
BDV-N990W/N890W

©2012 Sony Corporation

За да монтирате високоговорителите на стена, вижте обратната страна.

Забележка за работата със суббуфера (само за BDV-N990W)

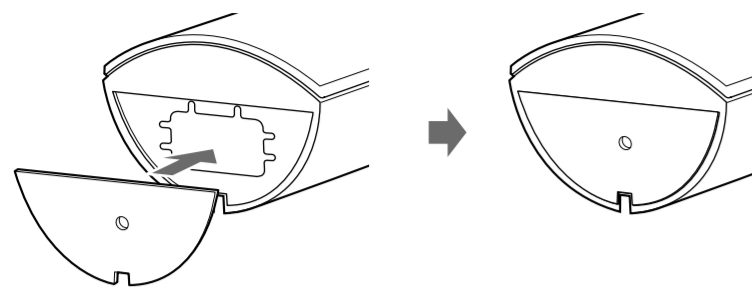
Не поставяйте ръката си в цепнатината на суббуфера, когато го повдигате. Високоговорителят може да се повреди. При повдигане на суббуфера, дръжте го за дъното.



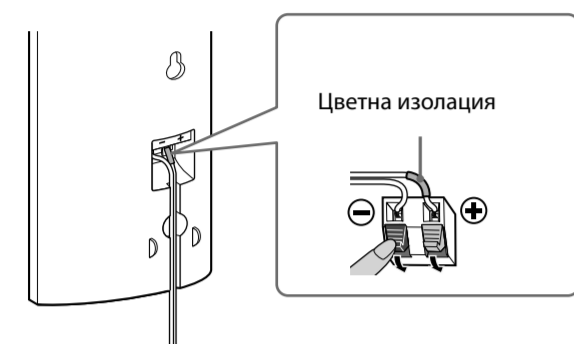
Монтиране на високоговорителите на стена

Подготовка на изправения високоговорител

1

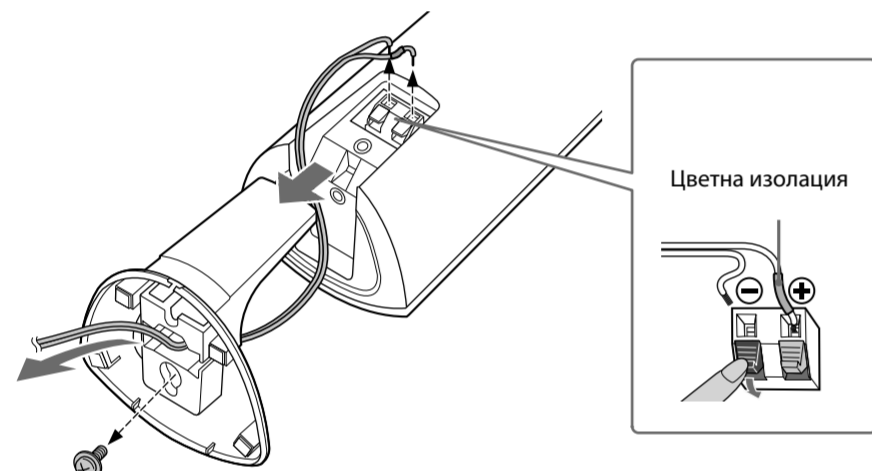


2

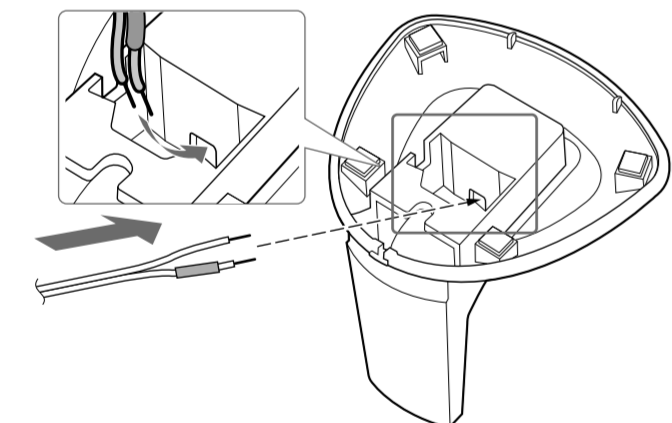


Подготовка на сателитния високоговорител (само за BDV-N890W)

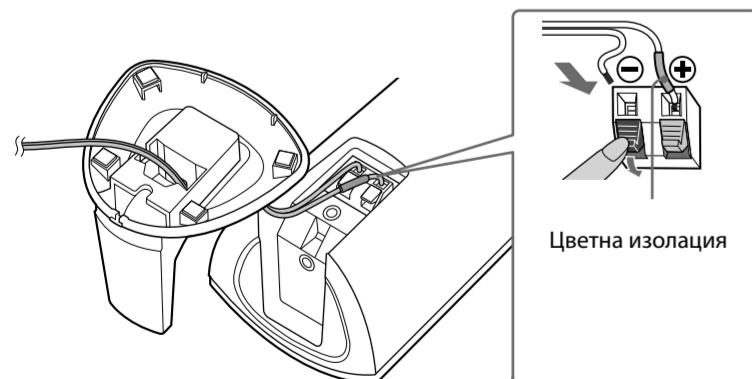
1



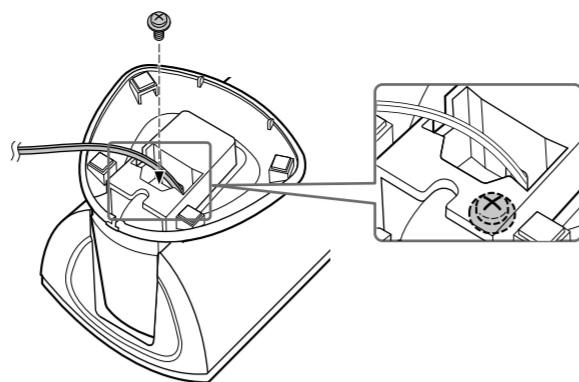
2



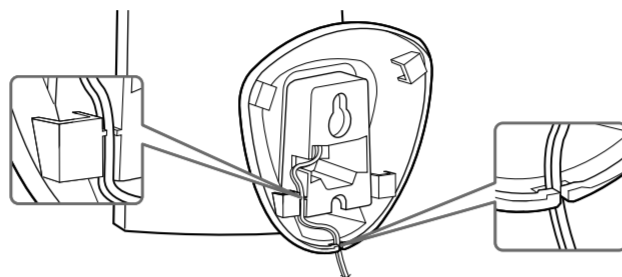
3



4

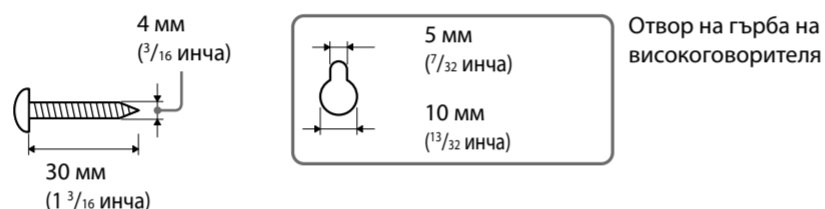


5



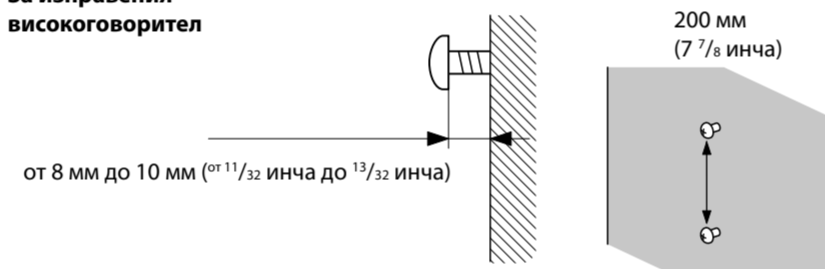
Окачване на високоговорителя на стената

1

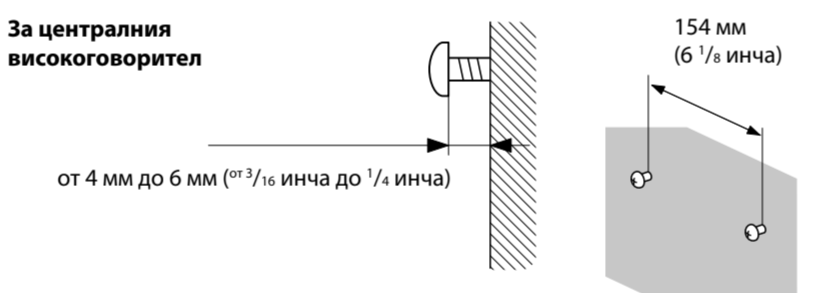


2

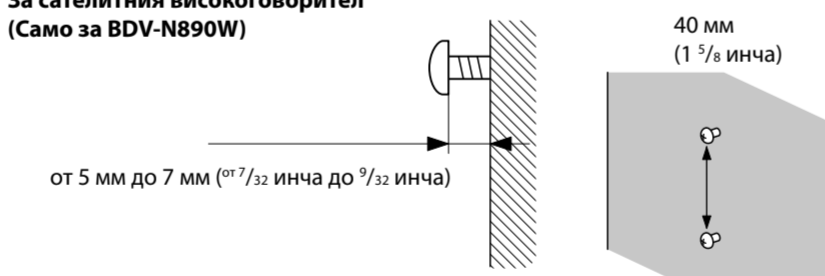
За изправения високоговорител



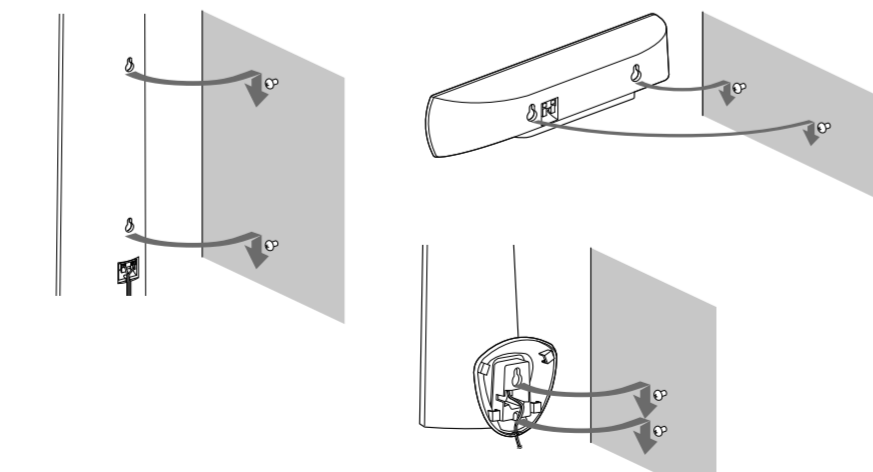
За централния високоговорител



За сателитния високоговорител (Само за BDV-N890W)



3



Български

Внимание

- Свържете се с магазин за крепежни елементи или техник относно материала на стените или винтовете, които трябва да се използват.
- Използвайте винтове, които са подходящи за материала и здравината на стената. Тъй като стените от гипсокартон са особено трошливи, закрепете винтовете към носещ елемент и така ги прикрепете към стената. Монтирайте високоговорителите на вертикална и плоска стена, която е достатъчно здрава.
- Sony не носи отговорност за инциденти или повреди, причинени от неправилен монтаж, недостатъчна здравина на стената или неправилно монтиране на винтовете, природно бедствие и др.

Подготовка на изправения високоговорител

1 Прикрепете долния капак на високоговорителя към дъното на горната част на изправения високоговорител

2 Свържете кабела на високоговорителя към високоговорителя.

Уверете се, че кабелите съвпадат със съответните клеми на високоговорителите: кабелът с цветната изолация отговаря на ⊕, а кабелът без такава – на ⊖.

Цветове на изолацията:

Преден ляв високоговорител (L): Бял Преден десен високоговорител (R): Червен
Ляв съраунд високоговорител (L)*: Син Десен съраунд високоговорител (R)*: Сив
* Само за BDV-N990W.

Подготовка на сателитния високоговорител (само за BDV-N890W)

1 Отстранете винта, след което премахнете конзолата и кабела на високоговорителя.

2 Сменете посоката на свалената конзола и прокарайте кабела на високоговорителя през отвора в конзолата.

3 Свържете кабела на високоговорителя към високоговорителя.

4 Закрепете конзолата с винта, който сте отстранили в стъпка 1.

5 Закрепете кабела на високоговорителя в държача.

Окачване на високоговорителя на стената

1 Пригответе винтове (не са включени в комплекта), които са подходящи за отвора на гърба на всеки високоговорител.

2 Завийте винтовете в стената.

Оставете разстояние между стената и главата на винта.

За изправения високоговорител: 8 мм до 10 мм За централния високоговорител: 4 мм до 6 мм

За сателитния високоговорител*: 5 мм до 7 мм

Измерете разстоянието между винтовете, преди да ги затегнете.

За изправения високоговорител: 200 мм За централния високоговорител: 154 мм

За сателитния високоговорител*: 40 мм

* Само за BDV-N890W.

3 Закачете високоговорителя на винтовете.