

Obiectiv interschimbabil

Instrucțiuni de utilizare



FE 85mm
F1.4 GM

Soclu E

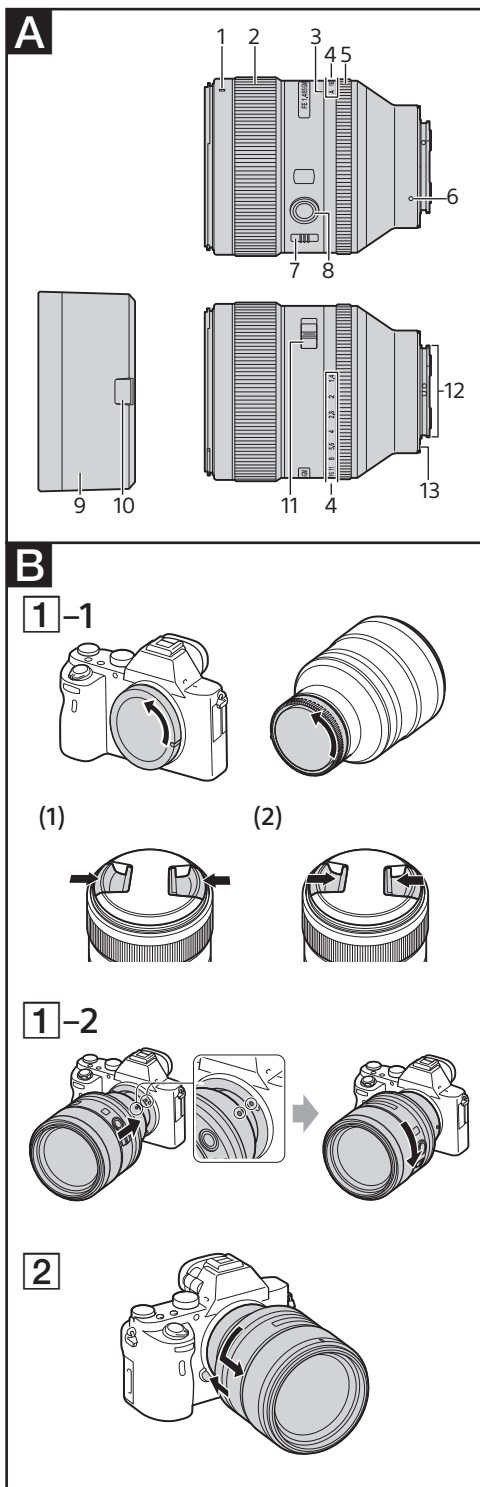


SEL85F14GM



<http://www.sony.net/>

©2015 Sony Corporation



Română

Acest manual de instrucțiuni explică modul de utilizare a obiectivelor. Măsurile de precauție comune pentru toate obiectivele, cum ar fi notele cu privire la utilizare, se găsesc în documentul separat „Măsuri de precauție înainte de utilizare”. Asigurați-vă că citiți ambele documente înainte de a utiliza obiectivul.

Acest obiectiv este conceput pentru camere cu sistemul Sony α și soclu E. Nu îl puteți utiliza împreună cu camere cu soclu A.

FE 85mm F1.4 GM este compatibil cu gama unui sensor de imagine în format de 35 mm.

O cameră prevăzută cu un sensor de imagine în format de 35 mm poate fi, de asemenea, setată să fotografieze la dimensiunea APS-C.

Pentru detalii referitoare la modul de setare a camerei, consultați manualul de instrucțiuni al acesteia.

Pentru detalii suplimentare privind compatibilitatea, vizitați site-ul web Sony local sau consultați distribuitorul Sony sau unitatea de service autorizată Sony locală.

Note cu privire la utilizare

- În timpul transportului unei camere cu obiectivul atașat, țineți întotdeauna ferm atât camera, cât și obiectivul.
- Acest obiectiv nu este rezistent la apă, deși este conceput pentru a fi rezistent la praf și stropire. Dacă îl utilizați în ploaie etc., feriți obiectivul de picăturile de apă.

Măsuri de precauție cu privire la utilizarea unui bliț

- Când utilizați blițul, îndepărtați întotdeauna parasolarul și fotografiați de la cel puțin 1 m de subiect. Cu anumite combinații de obiectiv și bliț, obiectivul poate bloca parțial lumina blițului, ceea ce generează o umbră în partea de jos a fotografiei.

Vignetare

- În timpul utilizării obiectivului, colțurile ecranului devin mai întunecate comparativ cu centrul. Pentru a reduce acest fenomen (denumit vignetare), închideți diafragma cu 1 până la 2 opriri.

A Identificarea componentelor

- 1 Index parasolar
- 2 Inel de focalizare
- 3 Index diafragmă
- 4 Scală de diafragmă
- 5 Inel de diafragmă
- 6 Index de montare
- 7 Comutator mod de focalizare
- 8 Buton de menținere a focalizării
- 9 Parasolar
- 10 Buton de lansare a parasolarului
- 11 Comutator de declic pentru diafragmă
- 12 Puncte de contact obiectiv*
- 13 Inel din cauciuc pentru soclul obiectivului

* Nu atingeți contactele obiectivului.

B Atașarea și demontarea obiectivului

Pentru a atașa obiectivul (consultați ilustrația B-1.)

- 1** Demontați capacele pentru obiectiv frontal și posterior și capacul pentru corpul camerei.

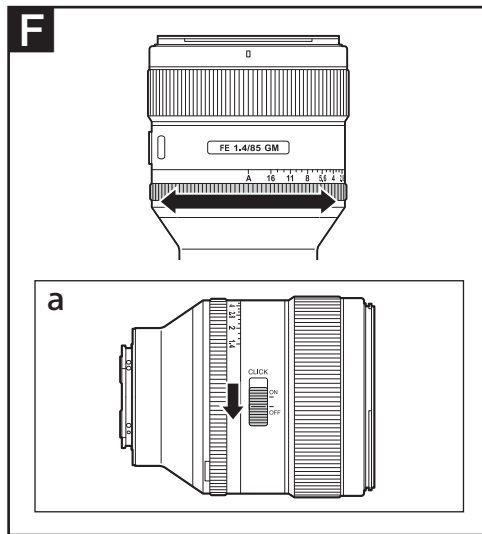
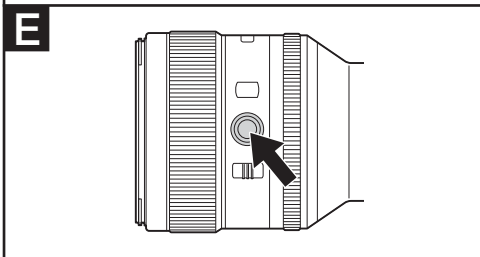
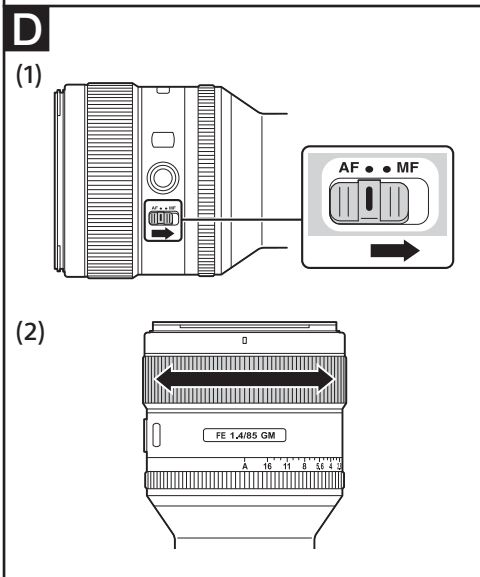
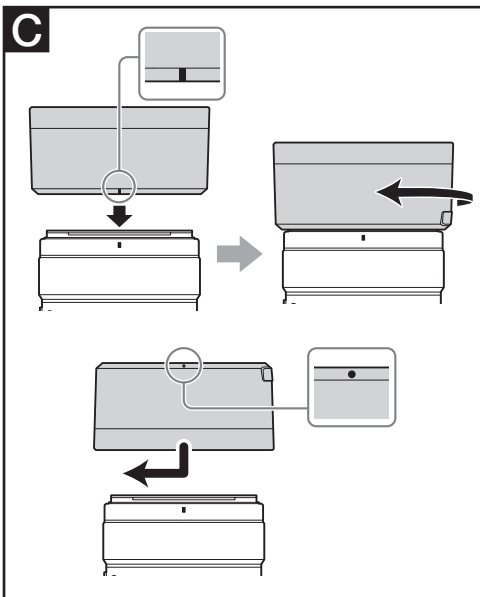
- Puteți atașa/demonta capacul frontal pentru obiectiv în două moduri, (1) și (2). Atunci când atașați/demontați capacul pentru obiectiv cu parasolarul atașat, utilizați metoda (2).

- 2** Aliniați indicele alb de pe montura obiectivului cu indicele alb de pe cameră (indice de montare), apoi introduceți obiectivul în soclul de pe obiectiv și rotiți-l în sensul acelor de ceas până se blochează.

- Nu apăsați butonul de eliberare a obiectivului de pe cameră în timpul montării obiectivului.
- Nu montați obiectivul oblic.

Pentru a demonta obiectivul (consultați ilustrația B-2.)

Ținând apăsat butonul de eliberare a obiectivului de pe cameră, rotiți obiectivul în sens opus acelor de ceas până când se oprește, apoi demontați-l.



(Continuare de pe pagina frontală)

C Atașarea parasolarului

Se recomandă să utilizați un parasolar pentru a reduce luminozitatea puternică și pentru a asigura o calitate maximă a imaginii.

Aliniați linia roșie de pe parasolar cu linia roșie de pe obiectiv (index parasolar), apoi introduceți parasolarul în soclul de pe obiectiv și rotiți-l în sensul acelor de ceas până se blochează cu un declic.

- Atunci când utilizați un bliț încorporat în cameră sau un bliț extern atașat la cameră, demontați parasolarul, pentru a evita blocarea luminii blițului.
- În timpul depozitării, montați parasolarul pe obiectiv, parcurgând pașii în ordine inversă.

Pentru a demonta parasolarul

Ținând apăsat butonul de eliberare a parasolarului de pe parasolar, rotiți parasolarul în sens opus acelor de ceas.

D Focalizare

Există trei modalități de focalizare.

• Focalizare automată

Camera focalizează în mod automat.

• DMF (Focalizare manuală directă)

După ce camera focalizează în modul de focalizare automată, puteți efectua manual un reglaj fin.

• Focalizare manuală

Focalizați manual.

Pentru detalii cu privire la setările modului, consultați manualul de instrucțiuni furnizat împreună cu camera.

La anumite modele de cameră, AF nu funcționează în timpul înregistrării filmelor.

Pentru detalii suplimentare privind compatibilitatea, vizitați site-ul web Sony local sau consultați distribuitorul Sony sau unitatea de service autorizată Sony locală.

Pentru a comuta între modulele AF (focalizare automată)/ MF (focalizare manuală)

Modul de focalizare poate fi comutat între modulele AF și MF pe obiectiv.

Pentru fotografierea în modul AF, atâta camera, cât și obiectivul trebuie setate la AF. Pentru fotografierea în modul MF, camera sau obiectivul ori ambele trebuie setate la MF.

Pentru a seta modul de focalizare pe obiectiv

Glisați comutatorul pentru modul de focalizare la modul corespunzător, AF sau MF (1).

- Consultați manualele camerei pentru a seta modul de focalizare al acesteia.
- În modul MF, rotiți inelul de focalizare pentru a regla focalizarea (2) în timp ce priviți prin vizor etc.

Pentru a utiliza o cameră echipată cu un buton de control AF/MF

- Apăsând butonul de control AF/MF în timpul operării în modul AF, puteți comuta temporar la MF.
- Apăsând butonul de control AF/MF în timpul operării în modul MF, puteți comuta temporar la AF, dacă obiectivul este setat la AF și camera este setată la MF.

E Utilizarea butoanelor de menținere a focalizării

- Butonul de menținere a focalizării al acestui obiectiv nu funcționează la unele modele de cameră. Pentru detalii suplimentare privind compatibilitatea, vizitați site-ul web Sony local sau consultați distribuitorul Sony sau unitatea de service autorizată Sony locală.

Apăsați butonul de menținere a focalizării în modul AF pentru a anula modul AF. Focalizarea este fixată și puteți declanșa obturatorul pe focalizarea fixă. Eliberați butonul de menținere a focalizării în timp ce apăsați declanșatorul jumătate de cursă pentru a porni din nou modul AF.

F Reglarea expunerii

Atunci când aliniați punctul „A” de pe scala de diafragmă la indicele de diafragmă, camera este setată la modul diafragmă automată și expunerea este stabilită de cameră. Și puteți regla cantitatea de lumină în intervalul dintre f/1.4 și f/16, prin rotirea inelului pentru diafragmă.

Reglați manual cantitatea de lumină

Rotiți inelul pentru diafragmă până la expunerea (apertura) dorită, atunci când camera este setată la modul M sau A.

Note

Setați comutatorul de declic pentru diafragmă la OFF atunci când înregistrați filme. (Consultați ilustrația F-a)

Când comutatorul de declic pentru diafragmă este setat la OFF, se reduce sunetul inelului pentru diafragmă. (Pentru înregistrarea filmelor)

Dacă modificați valoarea diafragmei în timp ce înregistrați un film, cât timp comutatorul de declic pentru diafragmă este setat la ON, se va înregistra sunetul inelului pentru diafragmă.

Specificații

Nume produs (Nume model)	FE 85mm F1.4 GM (SEL85F14GM)
Distanță focală (mm)	85
Distanță focală echivalentă formatului de 35 mm*1 (mm)	127,5
Grupuri obiectiv-elemente	8-11
Unghi de vizualizare 1*2	29°
Unghi de vizualizare 2*2	19°
Focalizare minimă*3 (m)	
Focalizare automată	0,85
Focalizare manuală	0,8
Factor de mărire maxim (X)	0,12
Diafragmă minimă	f/16
Diametru filtru (mm)	77
Dimensiuni (diametru × înălțime maxime) (aprox., mm)	89,5 × 107,5
Masă (aprox., g)	820
Funcție de compensare a tremurului	Nu

*1 Aceasta este distanța focală echivalentă formatului de 35 mm în cazul unei camere foto digitale cu obiectiv interschimbabil, prevăzută cu senzor de imagine dimensionat APS-C.

*2 Unghiul de vizualizare 1 reprezintă valoarea pentru camerele de 35 mm, iar unghiul de vizualizare 2 reprezintă valoarea pentru camerele foto digitale cu obiectiv interschimbabil prevăzute cu senzor de imagine dimensionat APS-C.

*3 Focalizarea minimă este distanța dintre senzorul de imagine și subiect.

- În funcție de mecanismul obiectivului, distanța focală se poate modifica după fiecare schimbare a distanței de fotografiere. Distanțele focale precizate mai sus se bazează pe focalizarea obiectivului la infinit.

Elemente incluse

(Numărul din paranteze indică numărul pieselor.)
 Obiectiv (1), Capac pentru obiectiv frontal (1), Capac pentru obiectiv posterior (1), Parasolar (1), Cutie obiectiv (1), Set de documente tipărite

Designul și specificațiile se pot modifica fără notificare prealabilă.

α și G sunt mărci comerciale ale Sony Corporation.