

Výměnný objektiv
Vymenitelný objektivNávod k obsluze
Návod na použitíFE 50mm
F2.8 Macro
Bajonet typu E

α

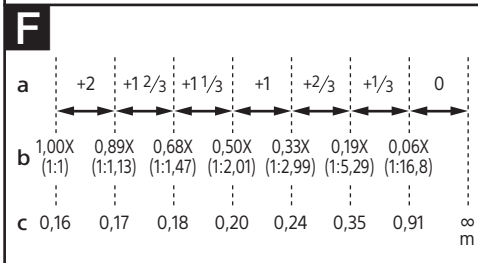
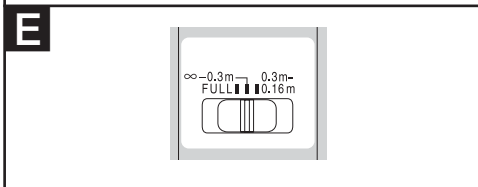
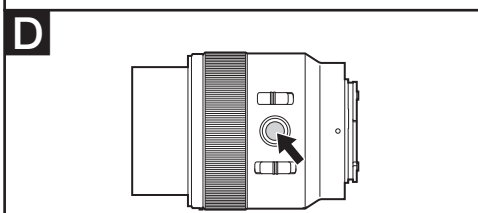
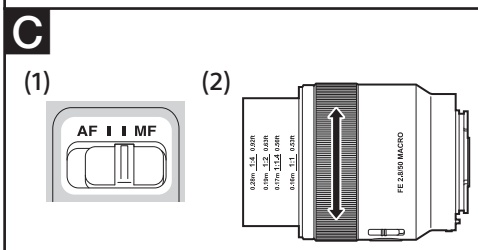
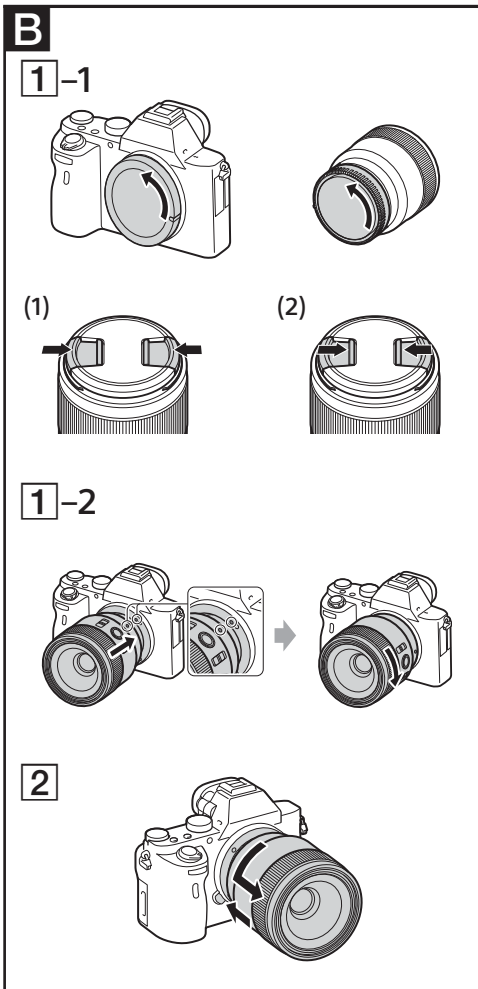
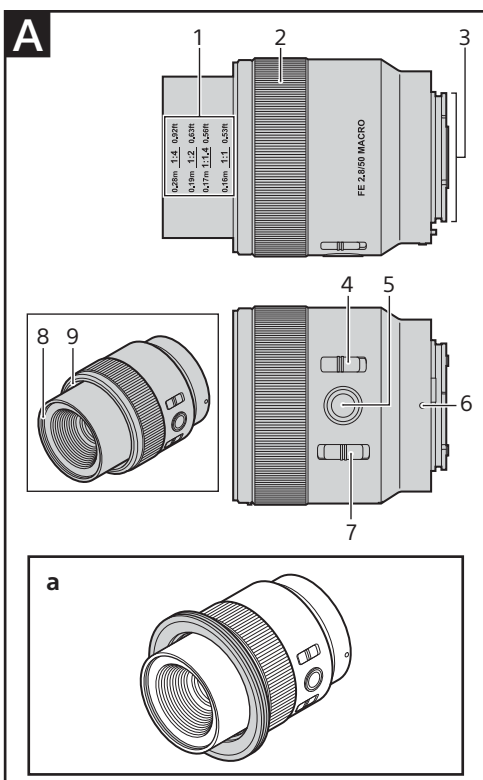
SEL50M28



4583473010

<http://www.sony.net/>

©2016 Sony Corporation



Čeština

Tento návod k obsluze popisuje používání objektivů. Pokyny společné pro všechny objektivy, jako jsou poznámky k použití, naleznete v samostatné příručce „Opatření před použitím“. Před použitím objektivu si přečtěte oba dokumenty.

Tento objektiv je konstruován pro fotoaparát Sony α s bajonetem typu E. Nelze jej použít na fotoaparátech s bajonetem typu A.

Objektiv FE 50 mm F2,8 Macro je kompatibilní s řadou obrazových snímačů formátu kinofilmového polička (35 mm). Fotoaparát vybavený obrazovým snímačem formátu kinofilmového polička (35 mm) lze nastavit rovněž na snímání v poli formátu APS-C. Podrobnosti k nastavení fotoaparátu viz návod.

Další informace o kompatibilitě naleznete na webové stránce společnosti Sony pro vaši zemi, případně se obraťte na svého prodejce společnosti Sony nebo na místní autorizovaný servis společnosti Sony.

Poznámky k používání

- Při přenášení fotoaparátu s nasazeným objektivem vždy držte pevně fotoaparát i objektiv.
- Fotoaparát nedržte za část objektivu, která vyčnívá během zaostřování.
- I když je objektiv konstruován tak, aby byl prachotěsný a odolný proti stříkající vodě, není vodotěsný. Při použití objektivu v dešti a za podobných podmínek držte objektiv mimo dosah vodních kapek.

Pokyny k použití blesku

- S tímto objektivem nelze používat vestavěný blesk fotoaparátu. Použijte externí blesk (prodáván samostatně).
- Při fotografování velmi blízkých objektů použijte externí kruhové světlo (prodávané samostatně).

Viněta

- Při použití objektivu mohou být rohy obrazového pole tmavší než střed. Pro potlačení tohoto jevu (nazývaného viněta) zavřete clonu o 1 až 2 EV.

A Popis součástí

- 1 Stupnice vzdáleností / Stupnice měřítek zobrazení / Značka pro odečítání zaostření vzdálenosti
- 2 Zaostřovací kroužek
- 3 Kontakty objektivu*1
- 4 Přepínač zaostřovacích režimů
- 5 Tlačítko blokování zaostření
- 6 Montážní značka
- 7 Omezovač zaostřovacího rozsahu
- 8 Filtrový závit (o průměru 55 mm)*2
- 9 Závit pro příslušenství (o průměru 62 mm)*3

*1 Nedotýkejte se kontaktů objektivu.

*2 Upevnění příslušenství s výjimkou filtru nebo dodávané krytky objektivu do tohoto závitu může způsobit poškození výrobku.

*3 Chcete-li použít příslušenství, jako je například kruhové světlo nebo sada blesku s dvěma výbojkami, přišroubujte do tohoto závitu redukční kroužek o průměru 62 mm. (Viz obr. A-a.)

B Nasazení a sejmutí objektivu

Nasazení objektivu
(Viz obr. B-1.)

- 1 Sejměte zadní a přední krytku objektivu a krytku těla fotoaparátu.
 - Přední krytku objektivu můžete nasadit/sejmout dvěma způsoby, (1) a (2).

- 2 Vyrovnajte bílou tečku na tubusu objektivu s bílou tečkou na těle fotoaparátu (montážní značka) a potom vložte objektiv do bajonetu fotoaparátu a otočte jím tak daleko ve směru hodinových ručiček, až zaklapne do aretované polohy.

- Při nasazování objektivu dávejte pozor, abyste nedrželi tlačítko aretace bajonetu na fotoaparátu stisknuté.
- Nenasazujte objektiv šikmo.

Sejmutí objektivu
(Viz obr. B-2.)

Stiskněte a podržte tlačítko aretace bajonetu na fotoaparátu. Současně otočte objektivem až na doraz proti směru hodinových ručiček a poté jej sejměte z fotoaparátu.

C Zaostřování

Zaostřovat lze třemi způsoby.

- **Automatické zaostřování**
Fotoaparát zaostřuje automaticky.
 - Při zaznamenávání filmu mohou být zaznamenány rovněž provozní zvuky fotoaparátu.
- **DMF (přímé manuální zaostřování)**
Po zaostření fotoaparátu pomocí automatického zaostřování můžete jemně manuálně doostřit.
- **Manuální zaostřování**
Zaostřujete manuálně.

- Přepínač zaostřovacích režimů tohoto objektivu nelze přepínat v kombinaci s některými modely fotoaparátů. Další informace o kompatibilitě získáte na webové stránce společnosti Sony pro vaši zemi, případně se obraťte na svého prodejce společnosti Sony nebo na místní autorizovaný servis společnosti Sony.

Přepínání režimu

AF (automatické zaostřování)/
MF (manuální zaostřování)

Na objektivu lze přepínat režimy zaostřování AF a MF.

Pro fotografování v režimu AF je třeba fotoaparát i objektiv nastavit na režim AF. Pro fotografování v režimu MF je třeba fotoaparát nebo objektiv, případně obojí, nastavit na režim MF.

Nastavení zaostřovacího režimu na objektivu

Posuňte přepínač zaostřovacích režimů na požadovaný režim – AF nebo MF (1).

- Pokyny pro nastavení zaostřovacího režimu na fotoaparátu naleznete v návodu k obsluze fotoaparátu.
- V režimu MF zaostřujte otáčením zaostřovacího kroužku (2) za současného pozorování obrazu v hledáčku apod. Stupnice vzdáleností poskytuje pouze hrubé vodítko.

Použití fotoaparátu vybaveného tlačítkem AF/MF

- Chcete-li přepnout z režimu AF na MF, stiskněte tlačítko AF/MF ve chvíli, kdy je fotoaparát i objektiv nastaven na režim AF.
- Chcete-li přepnout z režimu MF na AF, stiskněte tlačítko AF/MF ve chvíli, kdy je fotoaparát v režimu MF a objektiv v režimu AF.

D Použití tlačítka blokování zaostření

- Tlačítko blokování zaostření tohoto objektivu nepracuje v kombinaci s některými modely fotoaparátů. Další informace o kompatibilitě získáte na webové stránce společnosti Sony pro vaši zemi, případně se obraťte na svého prodejce společnosti Sony nebo na místní autorizovaný servis společnosti Sony.

Chcete-li zrušit automatické zaostřování, stiskněte v režimu AF tlačítko blokování zaostření. Zaostřování se zablokuje a lze spouštět závěrku při pevně zaostřené vzdálenosti. Chcete-li znovu aktivovat automatické zaostřování, uvolněte tlačítko blokování zaostření a současně namáčkněte tlačítko spouště do poloviny.

E Přepínání zaostřovacího rozsahu (rozsah AF/MF)

Omezovač zaostřovacího rozsahu umožňuje zkrátit dobu potřebnou pro automatické i manuální zaostření. To je užitečné v případě, kdy se nemění vzdálenost fotografovaného objektu.

Posunutím omezovače zaostřovacího rozsahu vyberte zaostřovací rozsah.

- **FULL:** Lze zaostřovat od nejkratší zaostřitelné vzdálenosti do nekonečna.
- **∞-0.3m:** Lze zaostřovat od vzdálenosti 0,3 m do nekonečna.
- **0.3m-0.16m:** Lze zaostřovat od vzdálenosti 0,3 m do nejkratší zaostřitelné vzdálenosti.*

* V závislosti na modelu fotoaparátu může být automatické zaostřování nastaveno na stejný zaostřovací rozsah, jako při nastavení omezovače zaostřovacího rozsahu do polohy FULL. Další informace o kompatibilitě naleznete na webové stránce společnosti Sony pro vaši zemi, případně se obraťte na svého prodejce společnosti Sony nebo na místní autorizovaný servis společnosti Sony.

