

SONY®



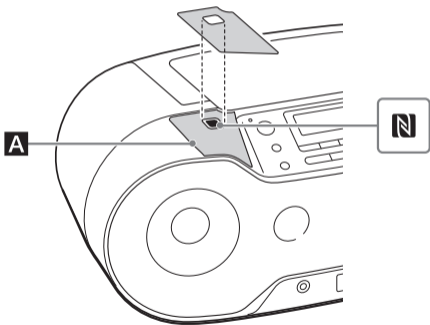
LV4G

ZS-RS70BT/RS70BTB

LV

EE

LT



Latviski

Lai novērstu ierīces bojāšanu, kad ar viedtālruni pieskaraties ierīcei

Savietojiet aizsargloksnes kvadrātveida atveri (A) ar ierīces N zīmi un novietojiet loksnī uz ierīces, kā parādīts attēlā.

Eestikeelne

Seadme vigastamise vältimine, puudutades seadet nutitelefoniga

Ühildage kaitselehe ruudukujuline ava (A) seadme N märgisega ning

asetage leht seadmele, nagu kujutisel näidatud.

Lietuviškai

Kad išvengtumėte įrenginio gedimo, kai išmaniuoju telefonu paliečiate įrenginį

Suderinkite apsaugos lakšto kvadratinio pavidalo angą (A) su įrenginio N ženklu ir uždėkite lakštą ant įrenginio, kaip yra atvaizduota iliustracijoje.

Tulkots / Tõlgitud / Versta SIA "CMEDIA", 2013
Ausekļa iela 11, LV 1010 Rīga, Latvija
info@cmedia.lv