

Статив

Инструкции за експлоатация

© 2010 Sony Corporation

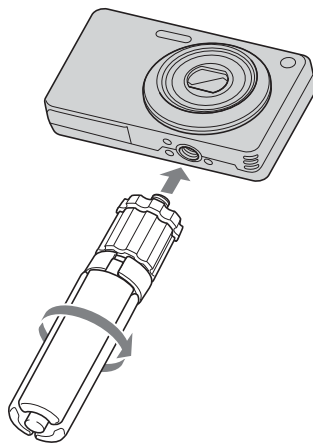
<http://www.sony.net/>

Отпечатано върху 70% или повече рециклирана хартия чрез мастило на растителна основа без VOC (летливо органично съединение).

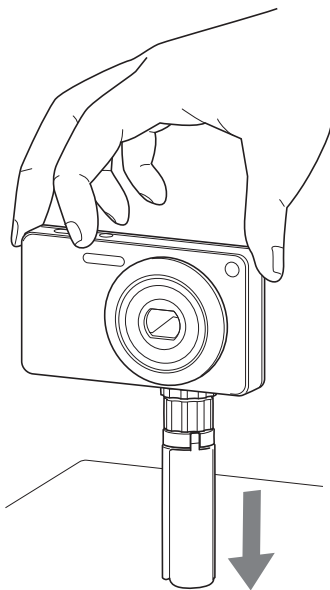


4175051030

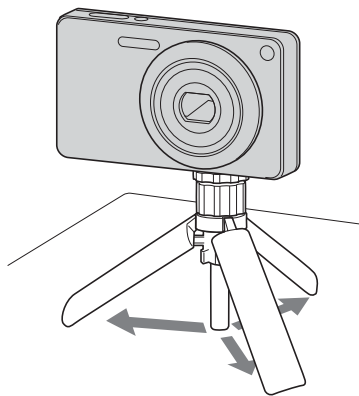
1



2



3



Български

Съобщение за потребителите в държави, прилагащи директивите на ЕС

Производител на този продукт е Sony Corporation, 1-7-1 Konan Minato-ku Tokyo, 108-0075 Япония. Упълномощеният представител за ЕМС и безопасността на продукта е Sony Deutschland GmbH, Hedelfinger Strasse 61, 70327 Stuttgart, Германия. За въпроси, свързани с обслужването или гаранцията, прегледайте адресите, посочени в отделните документи за сервизно обслужване или гаранция.

Този статив е предназначен за използване с цифрови фотоапарати (наречени по-нататък „фотоапарати“).

ВНИМАНИЕ

Неспазването на предупрежденията по-долу може да доведе до нараняване.

Придържайте стабилно фотоапарата, когато поставяте или отстранявате статива.

Ако не го направите, фотоапаратът може да падне и да се повреди или да причини нараняване.

Не превишавайте ограничението за тегло на фотоапарата.

Ако поставеният фотоапарат надвишава ограничението за тегло, стативът може да падне и да причини нараняване.

Затегнете здраво статива към фотоапарата.

Ако стативът не е здраво стегнат, фотоапаратът може да падне и да се повреди или да причини нараняване.

Внимавайте, когато разтваряте или прибирате краката и когато настройвате ъгъла на фотоапарата.

Невнимателно използване може да причини нараняване, например прищипани пръсти.

Функции

- Този компактен и лек статив се носи лесно.
- Трябва само да прикрепите фотоапарата, да поставите статива на маса и др. и краката ще се разтворят по естествен път. (вижте илюстрацията)
- Стативът може да се използва и като ръкохватка, когато правите снимки на себе си.
- Можете да регулирате ъгъла на фотоапарата дори след като сте прикрепили статива.

Забележки относно

използването

- Този статив не е устойчив на прах, напръскване или вода.
- Когато поставяте или отстранявате фотоапарат: — внимавайте да не докосвате обектива на фотоапарата; — не затягайте статива с повече от нужната сила; — не използвайте инструмент или друго устройство.
- Стативът може да не се разтвори по естествен начин на повърхност, която не позволява краката му да се плъзнат.
- Използвайте статива на повърхност, върху която краката са нивелирани при пълно разтягане.
- Преди да пуснете статива, проверете дали е балансиран и дали няма да падне. Ако е нестабилен, променете посоката на краката.
- Внимавайте да не преобърнете статива, когато натискате бугона на затвора на фотоапарата.
- Не прилагайте голяма сила към статива, защото може да го повредите.
- Когато не използвате статива, отстранете фотоапарата, свийте краката на статива и го приберете.
- Внимавайте много, когато носите статива с поставен на него фотоапарат, защото фотоапаратът може да падне.
- Ако фотоапаратът се замърси или намокри, го избършете добре със суха кърпа.

Спецификации

Тегло на поставения фотоапарат: 200 г или по-малко

Размери:

Макс. височина	прибл. 63 мм (с разтворени крака)
Макс. дължина	прибл. 90 мм (при съхранение)

Диапазон за регулиране на ъгъла на фотоапарата: ± прибл. 5 градуса

Тегло: прибл. 30 г

Дизайнът и спецификациите подлежат на промяна без предупреждение.