

SONY®

# Εγχειρίδιο χρήσης

Προσωπικός Υπολογιστής  
Σειρά VGN-FW



## Περιεχόμενα

Πριν από τη χρήση .....	6
Δήλωση .....	7
Τεκμηρίωση .....	8
Θέματα εργονομίας .....	12
Πρώτα βήματα .....	14
Εντοπισμός στοιχείων ελέγχου και θυρών .....	15
Πληροφορίες σχετικά με τις ενδεικτικές λυχνίες .....	21
Σύνδεση με πηγή ρεύματος .....	23
Χρήση της μπαταρίας .....	25
Ασφαλής τερματισμός του υπολογιστή σας .....	32
Χρήση του υπολογιστή VAIO .....	33
Χρήση του πληκτρολογίου .....	34
Χρήση της επιφάνειας αφής .....	36
Χρήση κουμπιών ειδικών λειτουργιών .....	37
Χρήση της ενσωματωμένης κάμερας MOTION EYE .....	39
Χρήση της μονάδας οπτικού δίσκου .....	42
Χρήση της μονάδας ExpressCard .....	53
Χρήση του Memory Stick .....	56
Χρήση άλλων καρτών μνήμης .....	64
Χρήση του Internet .....	68
Χρήση ασύρματου LAN (WLAN) .....	69
Χρήση της λειτουργίας Bluetooth .....	77

Χρήση περιφερειακών συσκευών .....	83
Σύνδεση εξωτερικών ηχείων .....	84
Σύνδεση εξωτερικής οθόνης.....	85
Επιλογή καταστάσεων λειτουργίας οθόνης .....	92
Χρήση της λειτουργίας πολλαπλών οθονών .....	93
Σύνδεση εξωτερικού μικροφώνου .....	95
Σύνδεση συσκευής Ενιαίου Σειριακού Διαύλου (USB).....	96
Σύνδεση εκτυπωτή .....	99
Σύνδεση συσκευής i.LINK.....	100
Σύνδεση σε τοπικό δίκτυο (LAN).....	102
Προσαρμογή του υπολογιστή VAIO .....	103
Ρύθμιση του κωδικού πρόσβασης.....	104
Ρύθμιση του υπολογιστή με χρήση της εφαρμογής VAIO Control Center .....	109
Χρήση των ρυθμίσεων εξοικονόμησης ενέργειας .....	110
Διαχείριση ενέργειας με την εφαρμογή VAIO Power Management .....	115
Ρύθμιση της γλώσσας σας στα Windows Vista Ultimate.....	118
Ρύθμιση του μόντεμ .....	119
Αναβάθμιση του υπολογιστή VAIO.....	121
Προσθήκη και αφαίρεση μνήμης.....	122

Προφυλάξεις .....	128
Χειρισμός της οθόνης LCD.....	129
Χρήση της πηγής ενέργειας .....	130
Χειρισμός του υπολογιστή.....	131
Χρήση της ενσωματωμένης κάμερας MOTION EYE .....	133
Χειρισμός δισκετών .....	134
Χειρισμός δίσκων .....	135
Χρήση της μπαταρίας .....	136
Χρήση των ακουστικών .....	138
Χειρισμός του Memory Stick .....	139
Χειρισμός του σκληρού δίσκου .....	140
Ενημέρωσή του υπολογιστή.....	141
Αντιμετώπιση προβλημάτων .....	142
Υπολογιστής.....	144
Ασφάλεια Συστήματος.....	152
Μπαταρία .....	153
Ενσωματωμένη κάμερα MOTION EYE .....	155
Internet .....	159
Σύνδεση σε δίκτυο .....	161
Τεχνολογία Bluetooth.....	166
Οπτικοί δίσκοι .....	171
Οθόνη.....	176
Εκτύπωση .....	181
Μικρόφωνο .....	182

Ποντίκι .....	183
Ηχεία .....	184
Επιφάνεια αφής .....	186
Πληκτρολόγιο.....	187
Δισκέτες .....	188
Ήχος/Εικόνα .....	189
Memory Stick.....	192
Περιφερειακά .....	194
Επιλογές υποστήριξης .....	195
Πληροφορίες υποστήριξης της Sony .....	196
e-Support.....	197
Εμπορικά σήματα .....	199

## Πριν από τη χρήση

Συγχαρητήρια για την αγορά αυτού του υπολογιστή Sony VAIO® και καλώς ήρθατε στο ηλεκτρονικό Εγχειρίδιο χρήσης. Η Sony έχει συνδυάσει την αιχμή τεχνολογίας στον ήχο, την εικόνα, το υπολογιστικό σύστημα και τις επικοινωνίες, προκειμένου να σας παρέχει έναν υπερασύγχρονο προσωπικό υπολογιστή.



Οι εικόνες των εξωτερικών πλευρών που απεικονίζονται στο παρόν εγχειρίδιο, ενδέχεται να διαφέρουν ως ένα βαθμό από τον υπολογιστή σας.

## Δήλωση

© 2008 Sony Corporation. Με την επιφύλαξη κάθε δικαιώματος.

Απαγορεύεται η αναπαραγωγή, η μετάφραση ή η μετατροπή σε οποιαδήποτε αναγνώσιμη από μηχανήματα μορφή, ολόκληρου ή μέρους του παρόντος εγχειριδίου, καθώς και του λογισμικού που περιγράφεται σε αυτό, χωρίς προηγούμενη γραπτή έγκριση.

Η εταιρεία Sony Corporation δεν παρέχει καμία εγγύηση αναφορικά με το παρόν εγχειρίδιο, το λογισμικό ή οποιαδήποτε άλλη πληροφορία που περιέχεται σε αυτό και δια του παρόντος αποποιείται ρητώς κάθε έμμεσης εγγύησης ή ευθύνης σχετικά με την εμπορευσιμότητα ή καταλληλότητα για κάποιον συγκεκριμένο σκοπό σε ό, τι αφορά το παρόν εγχειρίδιο, το λογισμικό ή άλλες σχετικές πληροφορίες. Η εταιρεία Sony Corporation δεν φέρει καμία ευθύνη για οποιαδήποτε συμπτωματική, παρεπόμενη ή ειδική βλάβη είτε αυτή προκύπτει εκ συμβάσεων, αδικοπραξίας ή άλλως πώς, εγειρόμενη από ή σε σχέση με το παρόν εγχειρίδιο, το λογισμικό ή οποιεσδήποτε άλλες πληροφορίες που περιέχονται στο παρόν ή από τη χρήση αυτού.

Στο παρόν εγχειρίδιο δεν εμφανίζονται τα σύμβολα ™ ή ®.

Η εταιρεία Sony Corporation διατηρεί το δικαίωμα να τροποποιήσει το παρόν εγχειρίδιο ή τις πληροφορίες που περιλαμβάνονται σε αυτό οποιαδήποτε χρονική στιγμή χωρίς προηγούμενη ειδοποίηση. Το λογισμικό που περιγράφεται στο παρόν διέπεται από τους όρους ξεχωριστής συμφωνίας άδειας χρήσης.

## Τεκμηρίωση

Η τεκμηρίωση που έχετε στην κατοχή σας περιλαμβάνει έντυπες πληροφορίες, καθώς και εγχειρίδια χρήσης που μπορείτε να διαβάσετε μέσω του υπολογιστή VAIO.

### Έντυπη τεκμηρίωση

- ❑ **Οδηγός Γρήγορης Εκκίνησης** — Περιγράφει τη διαδικασία από την αποσυσκευασία μέχρι την έναρξη λειτουργίας του υπολογιστή VAIO.
- ❑ **Εγχειρίδιο αντιμετώπισης προβλημάτων και ανάκτησης** — Παρέχει λύσεις σε συνήθη προβλήματα και βλάβες του υπολογιστή, επεξηγήσεις του τρόπου δημιουργίας αντιγράφων ασφαλείας των δεδομένων σας και του τρόπου ανάκτησης του συστήματος του υπολογιστή σας, καθώς και πληροφορίες υποστήριξης.
- ❑ **Κανονισμοί, εγγύηση, συμφωνία άδειας χρήσης τελικού χρήστη και υποστήριξη σέρβις** — Περιέχει τους όρους για την εγγύηση της Sony, τους κανονισμούς για την ασφάλεια, τους κανονισμούς σχετικά με τη χρήση του μόντεμ, τους κανονισμούς για τα ασύρματα δίκτυα LAN, τους κανονισμούς για τα ασύρματα δίκτυα WAN, τους κανονισμούς Bluetooth, τη σύμβαση άδειας χρήσης λογισμικού από τον τελικό χρήστη και τις πληροφορίες υπηρεσιών υποστήριξης Sony.



## Τεκμηρίωση σε ηλεκτρονική μορφή

- ❑ **Εγχειρίδιο χρήσης** (το παρόν εγχειρίδιο) — Περιγράφει τις λειτουργίες του υπολογιστή σας. Περιέχει επίσης πληροφορίες σχετικά με τα προγράμματα λογισμικού που περιλαμβάνονται στον υπολογιστή σας, καθώς και πληροφορίες για την επίλυση συνήθων προβλημάτων. Το **Εγχειρίδιο χρήσης** παρέχεται σε μορφή αρχείου PDF, το οποίο μπορείτε εύκολα να προβάλλετε και να εκτυπώσετε.

Για να προβάλλετε αυτόν τον ηλεκτρονικό οδηγό:

- 1 Κάντε διπλό κλικ στο εικονίδιο **VAIO User Guide** στην επιφάνεια εργασίας.
- 2 Ανοίξτε τον φάκελο για τη γλώσσα σας.
- 3 Επιλέξτε το εγχειρίδιο που θέλετε να διαβάσετε.



Μπορείτε να βρείτε μόνοι σας τα εγχειρίδια χρήσης μεταβαίνοντας στο **Υπολογιστής > VAIO (C:) (δίσκος C) > Documentation > Documentation** και ανοίγοντας το φάκελο για τη γλώσσα σας.

Για να μεταβείτε στις τοποθεσίες Web που περιγράφονται στο παρόν εγχειρίδιο κάνοντας κλικ στις αντίστοιχες διευθύνσεις URL που αρχίζουν με `http://`, ο υπολογιστής σας πρέπει να είναι συνδεδεμένος στο Internet.

- ❑ **Προδιαγραφές** — Η ηλεκτρονική τεκμηρίωση προδιαγραφών περιγράφει τις ρυθμίσεις υλικού και λογισμικού του υπολογιστή VAIO.

Προβολή της ηλεκτρονικής τεκμηρίωσης προδιαγραφών:

- 1 Συνδεθείτε στο Internet.
- 2 Μεταβείτε στην τοποθεσία Web ηλεκτρονικής υποστήριξης της Sony στη διεύθυνση <http://www.vaio-link.com/>.



Ίσως να έχετε έναν ξεχωριστό δίσκο με την τεκμηρίωση των συμπεριλαμβανομένων εξαρτημάτων.

## My Club VAIO


Στο **My Club VAIO** μπορείτε να βρείτε:

- Πληροφορίες σχετικά με συμβατά εξαρτήματα που θα σας βοηθήσουν να επεκτείνετε τις δυνατότητες του υπολογιστή σας.
- Μια επισκόπηση του λογισμικού σας και των επιλογών αναβάθμισής του.
- Ταπετσαρίες από τη Sony και το Club VAIO, τις οποίες μπορείτε να λάβετε και να απολαύσετε.
- Μια λίστα συνδέσεων που σας οδηγούν στις τοποθεσίες Web της Sony και του Club VAIO.

## Βοήθεια και υποστήριξη των Windows

Η **Βοήθεια και υποστήριξη των Windows** αποτελεί μια περιεκτική πηγή πληροφοριών με πρακτικές συμβουλές, προγράμματα εκμάθησης και επιδείξεις για να μάθετε να χρησιμοποιείτε τον υπολογιστή σας.

Με τη λειτουργία αναζήτησης, το ευρετήριο και τον πίνακα περιεχομένων μπορείτε να δείτε πόρους βοήθειας των Windows, συμπεριλαμβανομένων και αυτών που βρίσκονται στο Internet.

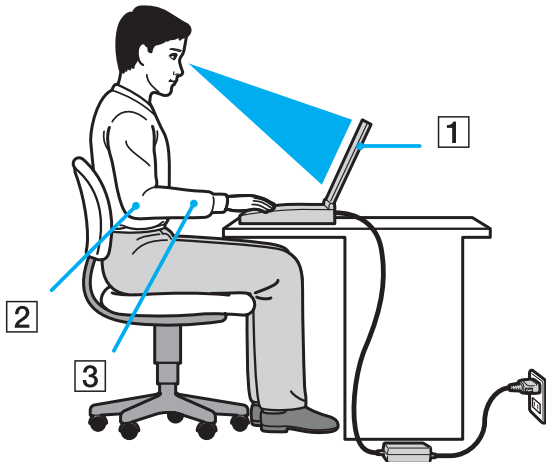
Για να αποκτήσετε πρόσβαση στη **Βοήθεια και υποστήριξη των Windows**, κάντε κλικ στο κουμπί **Έναρξη**  και μετά στο **Βοήθεια και υποστήριξη**. Εναλλακτικά, μεταβείτε στη **Βοήθεια και υποστήριξη των Windows** πατώντας και κρατώντας πατημένο το πλήκτρο των Microsoft Windows και το πατώντας το πλήκτρο **F1**.

## Άλλες πηγές

- ❑ Ανατρέξτε στα αρχεία βοήθειας του λογισμικού που χρησιμοποιείτε για λεπτομερείς πληροφορίες σχετικά με τις δυνατότητές του, καθώς και για τον τρόπο αντιμετώπισης προβλημάτων.
- ❑ Μεταβείτε στη διεύθυνση <http://www.club-vaio.com>, για να βρείτε ηλεκτρονικά προγράμματα εκμάθησης για το αγαπημένο σας λογισμικό VAIO.

## Θέματα εργονομίας

Ο υπολογιστής μπορεί να χρησιμοποιηθεί ως φορητή συσκευή σε διάφορα περιβάλλοντα. Όποτε είναι δυνατόν, θα πρέπει να λαμβάνετε υπόψη σας τα παρακάτω θέματα σχετικά με την εργονομία, όταν ο υπολογιστής χρησιμοποιείται τόσο ως σταθερός όσο και ως φορητός:



- ❑ **Θέση του υπολογιστή σας** – Τοποθετήστε τον υπολογιστή ακριβώς μπροστά σας (1). Έχετε τους πήχεις σας σε οριζόντια θέση (2), με τους καρπούς να βρίσκονται σε μια ουδέτερη, άνετη θέση (3) κατά τη χρήση του πληκτρολογίου, της επιφάνειας αφής ή του εξωτερικού ποντικιού. Οι βραχίονες πρέπει να κρέμονται με φυσικό τρόπο δίπλα στα πλευρά σας. Κάνετε διαλείμματα κατά τη διάρκεια της εργασίας με τον υπολογιστή. Η υπερβολική χρήση του υπολογιστή μπορεί να καταπονήσει τα μάτια, τους μύες και τους τένοντες.

- ❑ **Κάθισμα και στάση του σώματος** – Να κάθεστε σε καρέκλα η οποία στηρίζει καλά την πλάτη σας. Ρυθμίστε το ύψος της καρέκλας, έτσι ώστε τα πόδια σας να πατάνε καλά στο δάπεδο. Ένα υποπόδιο μπορεί να σας προσφέρει περισσότερη άνεση. Να κάθεστε σε χαλαρή, όρθια στάση και να αποφεύγετε να καμπουριάζετε προς τα εμπρός ή να γέρνετε υπερβολικά προς τα πίσω.
- ❑ **Γωνία θέασης της οθόνης του υπολογιστή** – Χρησιμοποιήστε τη δυνατότητα ρύθμισης της κλίσης της οθόνης για να βρείτε την καλύτερη θέση. Μπορείτε να περιορίσετε την καταπόνηση των ματιών και των μυών σας ρυθμίζοντας την κλίση της οθόνης στην κατάλληλη θέση. Ρυθμίστε επίσης τη φωτεινότητα της οθόνης.
- ❑ **Φωτισμός** – Επιλέξτε μια θέση όπου δεν δημιουργούνται λάμπσεις και αντανακλάσεις επάνω στην οθόνη από παράθυρα ή φώτα. Μη χρησιμοποιείτε άμεσο φως για να αποφύγετε τη δημιουργία φωτεινών σημείων επάνω στην οθόνη. Ο σωστός φωτισμός αυξάνει την άνεση με την οποία εργάζεστε και την απόδοση της εργασίας.
- ❑ **Θέση εξωτερικής οθόνης** – Όταν χρησιμοποιείτε εξωτερική οθόνη, τοποθετήστε την σε απόσταση κατάλληλη για άνετη θέαση. Βεβαιωθείτε ότι η οθόνη βρίσκεται στο ύψος των ματιών ή ελαφρώς χαμηλότερα όταν κάθεστε μπροστά σε αυτήν.

# Πρώτα βήματα

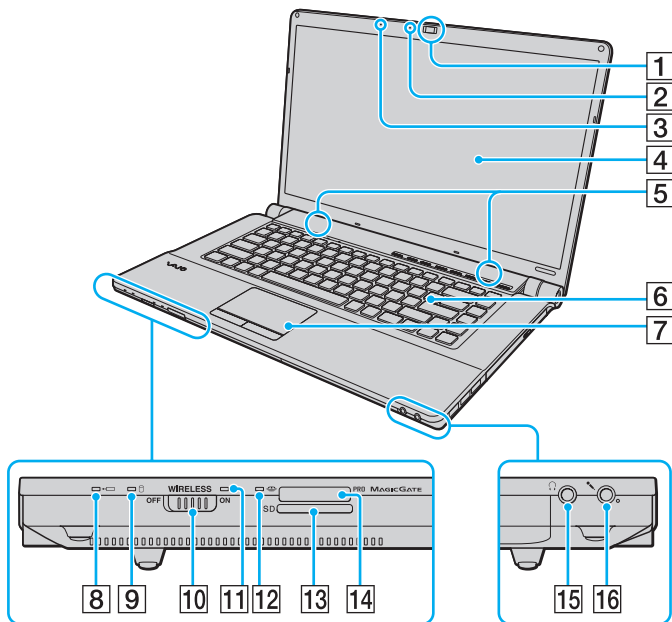
Αυτή η ενότητα περιγράφει τα πρώτα βήματα όσον αφορά στη χρήση του υπολογιστή VAIO.

- ❑ **Εντοπισμός στοιχείων ελέγχου και θυρών (σελίδα 15)**
- ❑ **Πληροφορίες σχετικά με τις ενδεικτικές λυχνίες (σελίδα 21)**
- ❑ **Σύνδεση με πηγή ρεύματος (σελίδα 23)**
- ❑ **Χρήση της μπαταρίας (σελίδα 25)**
- ❑ **Ασφαλής τερματισμός του υπολογιστή σας (σελίδα 32)**

# Εντοπισμός στοιχείων ελέγχου και θυρών

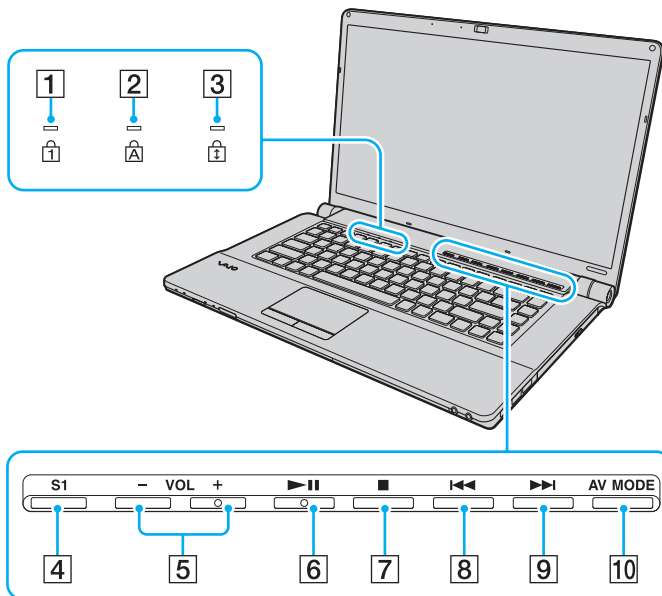
Αφιερώστε λίγο χρόνο για να εντοπίσετε τα στοιχεία ελέγχου και τις θύρες που εμφανίζονται στις ακόλουθες σελίδες.

## Πρόσθια όψη



- 1 Ενσωματωμένη κάμερα **MOTION EYE** (σελίδα 39)
- 2 Ενδεικτική λυχνία ενσωματωμένης κάμερας **MOTION EYE** (σελίδα 21)
- 3 Ενσωματωμένο μικρόφωνο (μονοφωνικό)
- 4 Οθόνη LCD (σελίδα 129)
- 5 Ενσωματωμένα ηχεία (στερεοφωνικά)
- 6 Πληκτρολόγιο (σελίδα 34)
- 7 Επιφάνεια αφής (σελίδα 36)
- 8 Ενδεικτική λυχνία φόρτισης (σελίδα 21)
- 9 Ενδεικτική λυχνία μονάδας σκληρού δίσκου/ μονάδας οπτικού δίσκου (σελίδα 21)
- 10 Διακόπτης **WIRELESS** (σελίδα 69)
- 11 Ενδεικτική λυχνία **WIRELESS** (σελίδα 21)
- 12 Ενδεικτική λυχνία πρόσβασης σε μέσο αποθήκευσης (σελίδα 21)
- 13 Υποδοχή για κάρτα μνήμης **SD** (σελίδα 64)
- 14 Υποδοχή Memory Stick\* (σελίδα 56)
- 15 Υποδοχή ακουστικών (σελίδα 84)
- 16 Υποδοχή μικροφώνου (σελίδα 95)

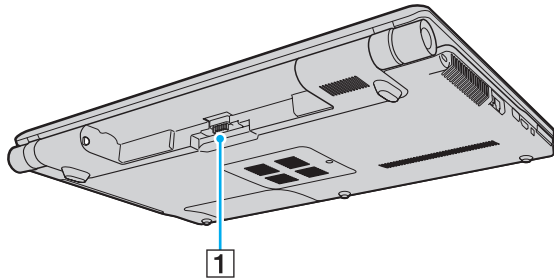
\* Ο υπολογιστής σας υποστηρίζει μέσα αποθήκευσης Memory Stick τόσο τυπικού όσο και διπλού μεγέθους.



- 1 Ενδεικτική λυχνία Num lock (σελίδα 21)
- 2 Ενδεικτική λυχνία Caps lock (σελίδα 21)
- 3 Ενδεικτική λυχνία Scroll lock (σελίδα 21)
- 4 Κουμπί **S1** (σελίδα 37)
- 5 Κουμπιά **VOL-/VOL+** (σελίδα 37)
- 6 Κουμπί αναπαραγωγής/παύσης (σελίδα 37)
- 7 Κουμπί διακοπής (σελίδα 37)
- 8 Κουμπί προηγούμενου κομματιού (σελίδα 37)
- 9 Κουμπί επόμενου κομματιού (σελίδα 37)
- 10 Κουμπί **AV MODE** (σελίδα 37)

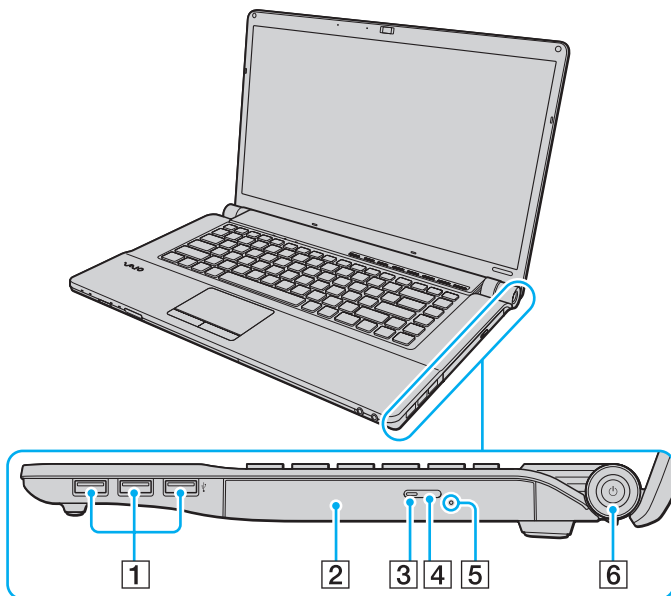


## Πίσω όψη



**1** Σύνδεση μπαταρίας

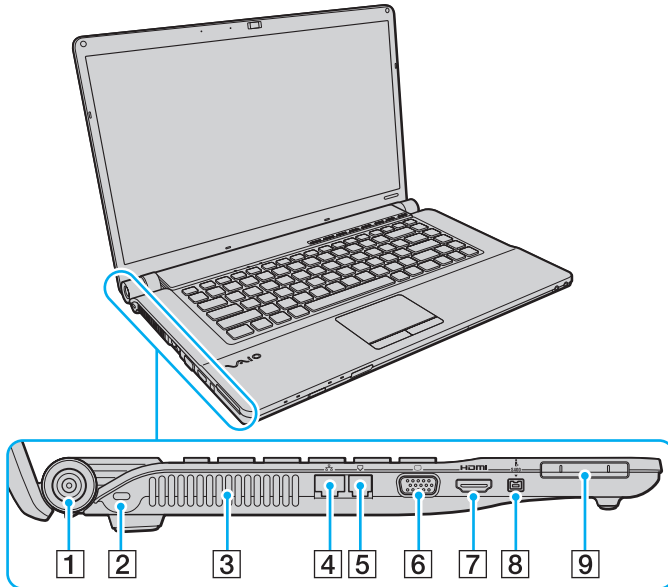
## Δεξιά όψη



- 1** Θύρες USB υψηλής ταχύτητας (USB 2.0)\* (σελίδα 96)
- 2** Μονάδα οπτικού δίσκου (σελίδα 42)
- 3** Ενδεικτική λυχνία μονάδας οπτικού δίσκου (σελίδα 21)
- 4** Κουμπί εξαγωγής δίσκου (σελίδα 42)
- 5** Οπή χειροκίνητης εξαγωγής (σελίδα 171)
- 6** Κουμπί λειτουργίας/Ενδεικτική λυχνία λειτουργίας (σελίδα 21)

\* Υποστηρίζει υψηλή/πλήρη/χαμηλή ταχύτητα.

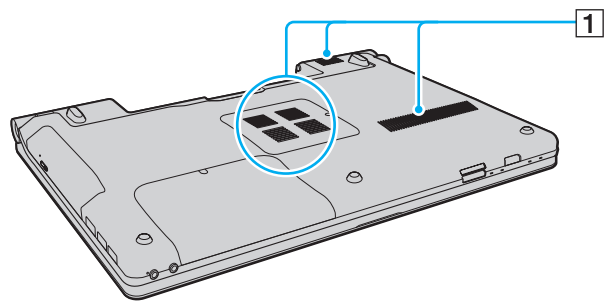
## Αριστερή όψη



- 1 Θύρα **DC IN** (σελίδα 23)
- 2 Υποδοχή ασφαλείας
- 3 Οπή αερισμού
- 4 Θύρα δικτύου (Ethernet) (σελίδα 102)
- 5 Θύρα μόντεμ (σελίδα 68)
- 6 Θύρα οθόνης\* (σελίδα 86)
- 7 Θύρα **HDMI**\* (σελίδα 86)
- 8 Θύρα i.LINK 4 ακίδων (S400) (σελίδα 100)
- 9 Υποδοχή ExpressCard/34 (σελίδα 53)

\* Οι δύο αυτές θύρες είναι αμοιβαίως αποκλειόμενες. Όταν η μία θύρα είναι συνδεδεμένη με μια εξωτερική οθόνη, η άλλη είναι απενεργοποιημένη.

## Κάτω όψη




**1** Οπές αερισμού

## Πληροφορίες σχετικά με τις ενδεικτικές λυχνίες

Ο υπολογιστής σας είναι εφοδιασμένος με τις εξής ενδεικτικές λυχνίες.

Ενδεικτική λυχνία	Λειτουργίες
Λειτουργία	Ανάβει με πράσινο χρώμα όταν ο υπολογιστής είναι ενεργοποιημένος, αναβοσβήνει αργά με πορτοκαλί χρώμα όταν βρίσκεται σε κατάσταση Αναστολής και σβήνει όταν ο υπολογιστής βρίσκεται σε κατάσταση Αδρανοποίησης ή είναι απενεργοποιημένος.
Φόρτιση	Ανάβει κατά τη διάρκεια φόρτισης της μπαταρίας. Για περισσότερες πληροφορίες, ανατρέξτε στην ενότητα <b>Φόρτιση της μπαταρίας (σελίδα 28)</b> .
Ενσωματωμένη κάμερα <b>MOTION EYE</b>	Ανάβει για όσο διάστημα χρησιμοποιείται η ενσωματωμένη κάμερα <b>MOTION EYE</b> .
Πρόσβαση σε μέσο αποθήκευσης	Ανάβει κατά την ανάγνωση/εγγραφή δεδομένων από/προς την κάρτα μνήμης. (Μην θέτετε τον υπολογιστή στην κατάσταση Αναστολής ή τον απενεργοποιείτε όταν αυτή η ένδειξη είναι αναμμένη.) Όταν είναι σβηστή η ένδειξη σημαίνει ότι η κάρτα μνήμης δεν χρησιμοποιείται.
Μονάδα οπτικού δίσκου	Ανάβει κατά την ανάγνωση/εγγραφή δεδομένων από/προς το μέσο οπτικού δίσκου. Όταν είναι σβηστή η ένδειξη σημαίνει ότι το μέσο οπτικού δίσκου δεν χρησιμοποιείται.
Μονάδα σκληρού δίσκου/ Μονάδα οπτικού δίσκου	Ανάβει κατά την ανάγνωση/εγγραφή δεδομένων από/προς τη μονάδα σκληρού δίσκου ή τη μονάδα οπτικού δίσκου. Μην θέτετε τον υπολογιστή στην κατάσταση Αναστολής ή τον απενεργοποιείτε όταν αυτή η ένδειξη είναι αναμμένη.
Num lock	Πατήστε το πλήκτρο <b>Num Lk</b> για να ενεργοποιήσετε το αριθμητικό πληκτρολόγιο. Πατήστε το για δεύτερη φορά για να απενεργοποιήσετε το αριθμητικό πληκτρολόγιο. Όταν η ένδειξη είναι σβηστή σημαίνει ότι το αριθμητικό πληκτρολόγιο δεν είναι ενεργοποιημένο.
Caps lock	Πατήστε το πλήκτρο <b>Caps Lock</b> για να πληκτρολογείτε κεφαλαία γράμματα. Τα γράμματα εμφανίζονται πεζά εάν πατήσετε το πλήκτρο <b>Shift</b> ενώ η ένδειξη είναι αναμμένη. Πατήστε αυτό το πλήκτρο για δεύτερη φορά για να σβήσετε την ένδειξη. Όταν σβήσει η ένδειξη Caps lock μπορείτε να πληκτρολογείτε και πάλι χωρίς κεφαλαία.

Ενδεικτική λυχνία	Λειτουργίες
Scroll lock 	Πατήστε το πλήκτρο <b>Scr Lk</b> για να αλλάξετε τον τρόπο κύλισης της οθόνης. Όταν σβήσει η ένδειξη Scroll lock, η κύλιση της οθόνης εκτελείται κανονικά. Το πλήκτρο <b>Scr Lk</b> λειτουργεί διαφορετικά ανάλογα με το πρόγραμμα που χρησιμοποιείτε και δεν λειτουργεί με όλα τα προγράμματα.
<b>WIRELESS</b>	Ανάβει όταν ο διακόπτης <b>WIRELESS</b> είναι ενεργοποιημένος, με την προϋπόθεση ότι μία ή περισσότερες επιλογές ασύρματης σύνδεσης είναι ενεργοποιημένες στο παράθυρο <b>VAIO Smart Network</b> .

## Σύνδεση με πηγή ρεύματος

Ως πηγή ρεύματος για τον υπολογιστή σας μπορείτε να χρησιμοποιήσετε είτε μετασχηματιστή εναλλασσόμενου ρεύματος είτε επαναφορτιζόμενη μπαταρία.

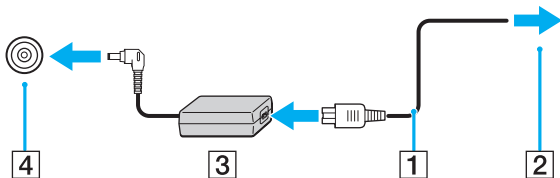
### Χρήση μετασχηματιστή εναλλασσόμενου ρεύματος



Να χρησιμοποιείτε τον υπολογιστή μόνο με τον παρεχόμενο μετασχηματιστή εναλλασσόμενου ρεύματος.

### Χρήση μετασχηματιστή εναλλασσόμενου ρεύματος

- 1 Συνδέστε το ένα άκρο του καλωδίου ρεύματος (1) στο μετασχηματιστή (3).
- 2 Συνδέστε το άλλο άκρο του καλωδίου ρεύματος σε πρίζα εναλλασσόμενου ρεύματος (2).
- 3 Συνδέστε το καλώδιο που είναι συνδεδεμένο στο τροφοδοτικό εναλλασσόμενου ρεύματος (3) στην υποδοχή **DC IN** (4) του υπολογιστή.





Το σχήμα του βύσματος DC In διαφέρει ανάλογα με το μετασχηματιστή εναλλασσόμενου ρεύματος.



Για να διακόψετε εντελώς την παροχή ρεύματος στον υπολογιστή σας, αποσυνδέστε το μετασχηματιστή από την πρίζα.

Χρησιμοποιήστε πρίζα με εύκολη πρόσβαση.

Εάν δεν πρόκειται να χρησιμοποιήσετε τον υπολογιστή για μεγάλη χρονική περίοδο, θέστε τον σε κατάσταση Αδρανοποίησης. Ανατρέξτε στην ενότητα **Χρήση της κατάστασης Αδρανοποίησης (σελίδα 113)**. Με αυτήν την κατάσταση εξοικονόμησης ενέργειας εξοικονομείτε το χρόνο της απενεργοποίησης και της συνέχισης της λειτουργίας του μετά από κατάσταση Αδρανοποίησης.



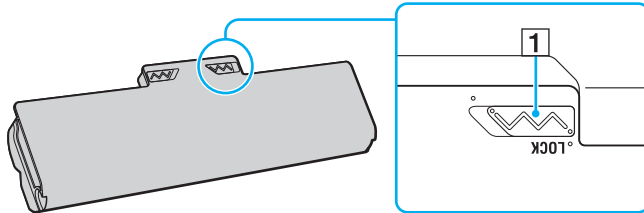
## Χρήση της μπαταρίας

Η μπαταρία που συνοδεύει τον υπολογιστή δεν είναι πλήρως φορτισμένη κατά τη στιγμή της παράδοσης.

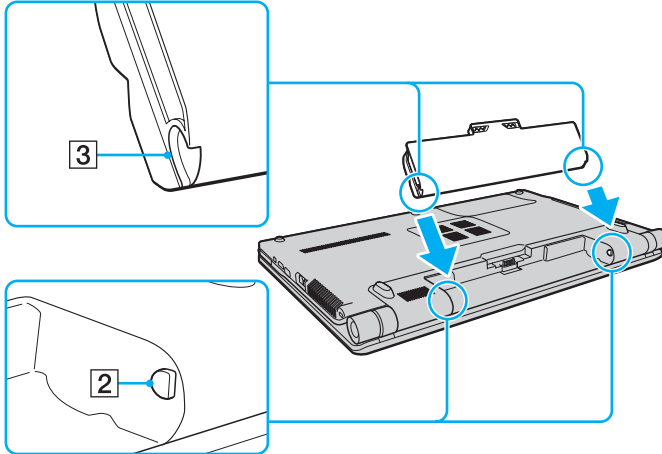
### Τοποθέτηση της μπαταρίας

Για να τοποθετήσετε την μπαταρία

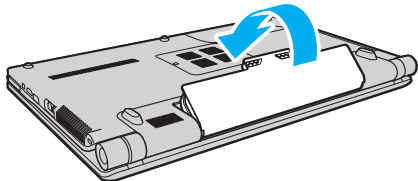
- 1 Απενεργοποιήστε τον υπολογιστή και κλείστε την οθόνη LCD.
- 2 Σύρετε το διακόπτη **LOCK** της μπαταρίας (1) προς τα μέσα.



- 3 Σύρετε την μπαταρία διαγωνίως στη θήκη της έως ότου οι προεξοχές (2) και στις δύο πλευρές της θήκης της να εφαρμόσουν στις εγκοπές σχήματος U (3) που υπάρχουν στις δύο πλευρές της μπαταρίας.



- 4 Περιστρέψτε την μπαταρία προς την κατεύθυνση του βέλους και πιέστε την μέσα στη θήκη έως ότου ασφαλίσει στη θέση της.



- 5 Σύρετε το διακόπτη **LOCK** της μπαταρίας προς τα έξω για να ασφαλίσετε την μπαταρία στον υπολογιστή.



Όταν ο υπολογιστής είναι απευθείας συνδεδεμένος σε εναλλασσόμενο ρεύμα και η μπαταρία είναι τοποθετημένη, χρησιμοποιεί ενέργεια από την πρίζα εναλλασσόμενου ρεύματος.

**!** Ορισμένες επαναφορτιζόμενες μπαταρίες δεν πληρούν τα πρότυπα ποιότητας και ασφάλειας της Sony. Για λόγους ασφαλείας αυτός ο υπολογιστής λειτουργεί μόνο με γνήσιες μπαταρίες Sony που έχουν σχεδιαστεί για αυτό το μοντέλο. Όταν τοποθετείτε έναν διαφορετικό τύπο μπαταρίας, η μπαταρία δεν φορτίζεται και ο υπολογιστής δεν λειτουργεί.

## Φόρτιση της μπαταρίας

Η μπαταρία που συνοδεύει τον υπολογιστή δεν είναι πλήρως φορτισμένη κατά τη στιγμή της παράδοσης.

### Φόρτιση της μπαταρίας

- 1 Τοποθετήστε την μπαταρία.
- 2 Συνδέστε το μετασχηματιστή εναλλασόμενου ρεύματος στον υπολογιστή.  
 Η ενδεικτική λυχνία φόρτισης ανάβει κατά τη διάρκεια φόρτισης της μπαταρίας. Όταν το επίπεδο φόρτισης της μπαταρίας φτάσει στο μέγιστο επίπεδο που έχετε επιλέξει στη λειτουργία φροντίδας της μπαταρίας, η ενδεικτική λυχνία φόρτισης σβήνει. Για να επιλέξετε το μέγιστο επιθυμητό επίπεδο φόρτισης, ανατρέξτε στην ενότητα **Χρήση της λειτουργίας φροντίδας μπαταρίας (σελίδα 30)**.

Ενδεικτική λυχνία κατάστασης φόρτισης	Σημασία
Ανάβει με πορτοκαλί χρώμα	Η μπαταρία φορτίζεται.
Σβηστή	Η μπαταρία βρίσκεται σε κάποια από τις ακόλουθες καταστάσεις: - Πλήρως φορτισμένη. - Εντελώς αποφορτισμένη. - Έχει αφαιρεθεί.
Αναβοσβήνει μαζί με την πράσινη ενδεικτική λυχνία	Η μπαταρία έχει αποφορτιστεί. (Κανονική κατάσταση)
Αναβοσβήνει μαζί με την πορτοκαλί ενδεικτική λυχνία	Η μπαταρία έχει αποφορτιστεί. (Κατάσταση Αναστολής)
Αναβοσβήνει γρήγορα με πορτοκαλί χρώμα	Έχει προκύψει σφάλμα μπαταρίας λόγω βλάβης της μπαταρίας ή ξεκλειδωτής μπαταρίας.

! Φορτίστε τη μπαταρία όπως περιγράφεται στο παρόν εγχειρίδιο από την πρώτη φορά.



Διατηρείτε την μπαταρία τοποθετημένη στον υπολογιστή ενώ είναι απευθείας συνδεδεμένος με εναλλασσόμενο ρεύμα. Η μπαταρία εξακολουθεί να φορτίζεται ενόσω χρησιμοποιείτε τον υπολογιστή.

Εάν το επίπεδο φόρτισης της μπαταρίας πέσει κάτω από το 10%, πρέπει είτε να συνδέσετε το μετασχηματιστή εναλλασσόμενου ρεύματος για να φορτιστεί η μπαταρία είτε να απενεργοποιήσετε τον υπολογιστή και να τοποθετήσετε μια πλήρως φορτισμένη μπαταρία.

Η μπαταρία που συνοδεύει τον υπολογιστή σας είναι τύπου ιόντων λιθίου και μπορεί να φορτιστεί οποιαδήποτε στιγμή. Η φόρτιση μιας μερικώς αποφορτισμένης μπαταρίας δεν επηρεάζει τη διάρκεια ζωής της μπαταρίας.

Με ορισμένες εφαρμογές και κάποιες περιφερειακές συσκευές, ο υπολογιστής ενδέχεται να μην τεθεί σε κατάσταση Αδρανοποίησης ακόμα κι αν η διάρκεια ζωής της μπαταρίας είναι μικρή. Για να αποφύγετε την απώλεια δεδομένων όταν χρησιμοποιείτε ως πηγή ενέργειας την μπαταρία, θα πρέπει να αποθηκεύετε συχνά τα δεδομένα και να ενεργοποιήσετε με μη αυτόματο τρόπο κάποια ρύθμιση διαχείρισης ενέργειας, όπως την κατάσταση Αναστολής ή Αδρανοποίησης.

Εάν εξαντληθεί η μπαταρία όταν ο υπολογιστής περνάει σε κατάσταση Αναστολής, θα χάσετε όλα τα δεδομένα που δεν έχετε αποθηκεύσει. Δεν είναι δυνατό να επιστρέψετε στην προηγούμενη κατάσταση εργασίας. Για να μη χάνετε δεδομένα, θα πρέπει να τα αποθηκεύετε συχνά.

Όταν ο υπολογιστής είναι απευθείας συνδεδεμένος σε εναλλασσόμενο ρεύμα και η μπαταρία είναι τοποθετημένη, χρησιμοποιεί ενέργεια από την πρίζα εναλλασσόμενου ρεύματος.

## Χρήση της λειτουργίας φροντίδας μπαταρίας

Μπορείτε να επιλέξετε το μέγιστο επιθυμητό επίπεδο φόρτισης για να μειώσετε τη φθορά της μπαταρίας και να ελέγξετε το επίπεδο φθοράς της μπαταρίας με τη λειτουργία φροντίδας μπαταρίας.

### Χρήση της λειτουργίας φροντίδας μπαταρίας

- 1 Κάντε κλικ στο κουμπί **Έναρξη**, στο **Όλα τα προγράμματα** και κάντε κλικ στην επιλογή **VAIO Control Center**.
- 2 Κάντε κλικ στο **Power Management** και στο **Battery Care Function**.
- 3 Κάντε κλικ για να επιλέξετε το πλαίσιο ελέγχου **Enable Battery Care Function** στο δεξί παράθυρο.
- 4 Κάντε κλικ στο **Advanced**.
- 5 Επιλέξτε το μέγιστο επιθυμητό επίπεδο φόρτισης.
- 6 Κάντε κλικ στο κουμπί **OK**.

### Για να ελέγξετε το επίπεδο φθοράς της μπαταρίας

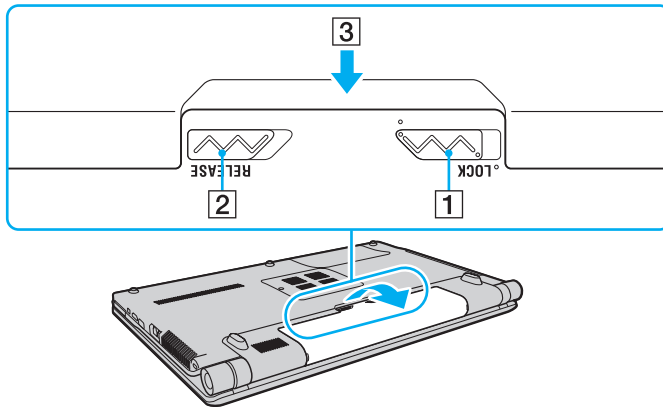
Ακολουθήστε τα βήματα 1 και 4 στην παραπάνω ενότητα **Χρήση της λειτουργίας φροντίδας μπαταρίας** και ανατρέξτε στις λεπτομερείς πληροφορίες. Εάν το επίπεδο φθοράς της μπαταρίας είναι υψηλό, αντικαταστήστε την μπαταρία με μια νέα γνήσια μπαταρία Sony.

## Αφαίρεση της μπαταρίας

! Μπορεί να χάσετε δεδομένα εάν αφαιρέσετε την μπαταρία ενώ ο υπολογιστής είναι αναμμένος και δεν είναι συνδεδεμένος στο μετασχηματιστή εναλλασσόμενου ρεύματος ή εάν αφαιρέσετε την μπαταρία ενώ ο υπολογιστής βρίσκεται σε κατάσταση Αναστολής.

### Αφαίρεση της μπαταρίας

- 1 Απενεργοποιήστε τον υπολογιστή και κλείστε την οθόνη LCD.
- 2 Σύρετε το διακόπτη **LOCK** της μπαταρίας (1) προς τα μέσα.
- 3 Σύρετε και κρατήστε το κουμπί **RELEASE** της μπαταρίας προς τα μέσα (2), βάλτε την άκρη του δακτύλου σας κάτω από τη γλωττίδα (3) της μπαταρίας και στρέψτε την μπαταρία προς την κατεύθυνση του βέλους και κατόπιν σύρετε την μπαταρία έξω από τον υπολογιστή.



## Ασφαλής τερματισμός του υπολογιστή σας

Για να αποφύγετε την απώλεια δεδομένων, πρέπει να τερματίζετε τον υπολογιστή σας με τον σωστό τρόπο όπως περιγράφεται στη συνέχεια.

### Τερματισμός του υπολογιστή σας

- 1 Θέστε εκτός λειτουργίας όσες περιφερειακές συσκευές είναι συνδεδεμένες στον υπολογιστή.
- 2 Κάντε κλικ στο κουμπί **Έναρξη**, στο βέλος ▶ δίπλα στο κουμπί **Lock** και στο **Τερματισμός**.
- 3 Απαντήστε θετικά στα μηνύματα που σας προειδοποιούν να αποθηκεύσετε έγγραφα ή να λάβετε υπόψη σας άλλους χρήστες και περιμένετε έως ότου ο υπολογιστής τεθεί αυτόματα εκτός λειτουργίας.  
Η ενδεικτική λυχνία λειτουργίας σβήνει.



## Χρήση του υπολογιστή VAIO

Στην ενότητα αυτή περιγράφεται ο τρόπος χρήσης του υπολογιστή σας VAIO, έτσι ώστε να τον αξιοποιήσετε στο έπακρο.

- ❑ Χρήση του πληκτρολογίου (σελίδα 34)
- ❑ Χρήση της επιφάνειας αφής (σελίδα 36)
- ❑ Χρήση κουμπιών ειδικών λειτουργιών (σελίδα 37)
- ❑ Χρήση της ενσωματωμένης κάμερας MOTION EYE (σελίδα 39)
- ❑ Χρήση της μονάδας οπτικού δίσκου (σελίδα 42)
- ❑ Χρήση της μονάδας ExpressCard (σελίδα 53)
- ❑ Χρήση του Memory Stick (σελίδα 56)
- ❑ Χρήση άλλων καρτών μνήμης (σελίδα 64)
- ❑ Χρήση του Internet (σελίδα 68)
- ❑ Χρήση ασύρματου LAN (WLAN) (σελίδα 69)
- ❑ Χρήση της λειτουργίας Bluetooth (σελίδα 77)

## Χρήση του πληκτρολογίου

Το πληκτρολόγιό σας μοιάζει πολύ με το πληκτρολόγιο ενός επιτραπέζιου υπολογιστή, αλλά έχει επιπρόσθετα πλήκτρα που εκτελούν ειδικά σχεδιασμένες εργασίες.


Η τοποθεσία Web της υπηρεσίας VAIO-Link (<http://www.vaio-link.com>) περιλαμβάνει επίσης γλωσσάρι που σας βοηθά να χρησιμοποιήσετε το πληκτρολόγιο.

## Συνδυασμοί και λειτουργίες με το πλήκτρο Fn



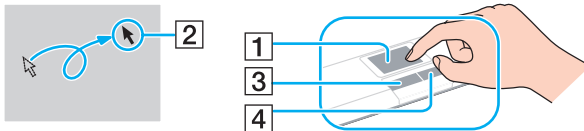
Ορισμένες λειτουργίες του πληκτρολογίου μπορούν να χρησιμοποιηθούν μόνο αφού ολοκληρωθεί η εκκίνηση του λειτουργικού συστήματος.

Συνδυασμοί/Δυνατότητα	Λειτουργίες
<b>Fn + ✖ (F2)</b> : διακόπτης ηχείων	Ενεργοποιεί και απενεργοποιεί τα ενσωματωμένα ηχεία και τα ακουστικά.
<b>Fn + ☀ (F5/F6)</b> : έλεγχος φωτεινότητας	Ρυθμίζει τη φωτεινότητα της οθόνης LCD του υπολογιστή σας. Για να αυξήσετε την ένταση της φωτεινότητας, πατήστε <b>Fn+F6</b> και, στη συνέχεια <b>↑</b> ή <b>→</b> , ή συνεχίστε να πατάτε <b>Fn+F6</b> . Για να μειώσετε την ένταση της φωτεινότητας, πατήστε <b>Fn+F5</b> και, στη συνέχεια <b>↓</b> ή <b>←</b> , ή συνεχίστε να πατάτε <b>Fn+F5</b> .
<b>Fn + [ ] / ⇄ (F7)</b> : έξοδος εικόνας	Πραγματοποιεί εναλλαγή μεταξύ της προβολής στην οθόνη του υπολογιστή, σε εξωτερική οθόνη ή και στις δύο οθόνες ταυτόχρονα.
<b>Fn + [ ] / [ ] (F9/F10)</b> : ζουμ	Αλλάζει το μέγεθος προβολής της οθόνης. Για να κάνετε την προβολή της οθόνης να φαίνεται μικρότερη (σμίκρυνση), πατήστε <b>Fn+F9</b> . Για να κάνετε την προβολή της οθόνης να φαίνεται μεγαλύτερη (μεγέθυνση), πατήστε <b>Fn+F10</b> . Για περισσότερες πληροφορίες, ανατρέξτε στο αρχείο βοήθειας του <b>VAIO Control Center</b> .

Συνδυασμοί/Δυνατότητα	Λειτουργίες
Fn +  (F12): αδρανοποίηση	<p>Εξασφαλίζει την ελάχιστη κατανάλωση ενέργειας. Όταν εκτελείτε αυτήν την εντολή, οι καταστάσεις του συστήματος και των συνδεδεμένων περιφερειακών συσκευών αποθηκεύονται στη μονάδα σκληρού δίσκου και το σύστημα απενεργοποιείται. Για να επαναφέρετε το σύστημα στην αρχική του κατάσταση, χρησιμοποιήστε το κουμπί τροφοδοσίας για να θέσετε τον υπολογιστή σε λειτουργία.</p> <p>Για λεπτομέρειες σχετικά με τη διαχείριση της ενέργειας του συστήματος, ανατρέξτε στην ενότητα <b>Χρήση των ρυθμίσεων εξοικονόμησης ενέργειας (σελίδα 110)</b>.</p>

## Χρήση της επιφάνειας αφής

Μέσω της ενσωματωμένης επιφάνειας αφής μπορείτε να καταδείξετε, να επιλέξετε, να μεταφέρετε και να πραγματοποιήσετε κύλιση σε αντικείμενα που υπάρχουν στην οθόνη.



Ενέργεια	Περιγραφή
Κατάδειξη	Σύρετε το δάχτυλό σας επάνω στην επιφάνεια αφής (1) για να μετακινήσετε το δείκτη (2) επάνω σε κάποιο στοιχείο ή αντικείμενο.
Κλικ	Πατήστε το αριστερό κουμπί (3) μία φορά.
Διπλό κλικ	Πατήστε το αριστερό κουμπί δύο φορές.
Δεξί κλικ	Πατήστε το δεξί κουμπί (4) μία φορά. Σε πολλές εφαρμογές, με την ενέργεια αυτή εμφανίζεται ένα μενού συντόμευσης.
Μεταφορά	Σύρετε το δάχτυλό σας στην επιφάνεια αφής ενώ πατάτε το αριστερό κουμπί.
Κύλιση	Σύρετε το δάχτυλό σας κατά μήκος της δεξιάς πλευράς της επιφάνειας αφής για κατακόρυφη κύλιση. Σύρετε το δάχτυλό σας κατά μήκος της κάτω πλευράς για οριζόντια κύλιση (η δυνατότητα κύλισης μέσω της επιφάνειας αφής είναι διαθέσιμη μόνον στις εφαρμογές που υποστηρίζουν αυτήν τη δυνατότητα).








Μπορείτε να ενεργοποιήσετε/απενεργοποιήσετε την επιφάνεια αφής ενώ υπάρχει συνδεδεμένο ποντίκι στον υπολογιστή σας. Για να αλλάξετε τις ρυθμίσεις της επιφάνειας αφής, κάντε κλικ στις επιλογές **Έναρξη**, **Όλα τα προγράμματα**, **VAIO Control Center**, **Keyboard and Mouse** και **Pointing Device**.



Βεβαιωθείτε ότι έχετε συνδέσει ένα ποντίκι πριν απενεργοποιήσετε την επιφάνεια αφής. Εάν απενεργοποιήσετε την επιφάνεια αφής χωρίς να συνδέσετε προηγουμένως ένα ποντίκι, θα μπορείτε να χρησιμοποιείτε μόνο το πληκτρολόγιο για λειτουργίες του δείκτη.

## Χρήση κουμπιών ειδικών λειτουργιών

Ο υπολογιστής σας είναι εξοπλισμένος με ειδικά κουμπιά ώστε να μπορείτε να χρησιμοποιείτε ειδικές λειτουργίες του υπολογιστή.

Κουμπιά ειδικών λειτουργιών	Λειτουργίες
<p><b>S1</b></p> <p>Κουμπιά <b>S1</b> <input type="text"/></p>	<p>Από προεπιλογή, με το κουμπιά <b>S1</b> γίνεται εκκίνηση του <b>VAIO Guide</b>.</p> <p></p> <p>Η προεπιλεγμένη αντιστοίχιση του κουμπιού ενδέχεται να είναι διαφορετική. Σε αυτή την περίπτωση, μπορείτε να αλλάξετε την αντιστοίχιση στο παράθυρο αλλαγής της αντιστοίχισης του κουμπιού <b>S1</b>. Για να εμφανίσετε αυτό το παράθυρο, πατήστε και κρατήστε πατημένο το κουμπιά ή εκκινήστε και περιηγηθείτε στο <b>VAIO Control Center</b>. Ανατρέξτε στο αρχείο βοήθειας του <b>VAIO Control Center</b> σχετικά με την αντιστοίχιση του κουμπιού <b>S1</b>.</p>
<p><b>- VOL +</b></p> <p>Κουμπιά <b>VOL-/VOL+</b> <input type="text"/> <input type="text"/></p>	<p>Μειώστε (-) και αυξήστε (+) την ένταση ήχου.</p>
<p></p> <p>Κουμπιά αναπαραγωγής/παύσης <input type="text"/></p>	<p>Πραγματοποιεί έναρξη ή παύση της αναπαραγωγής ενός δίσκου CD, DVD ή μέσου Blu-ray Disc™* ή ενός αρχείου μουσικής/βίντεο που είναι αποθηκευμένο στη μονάδα σκληρού δίσκου.</p>
<p></p> <p>Κουμπιά διακοπής <input type="text"/></p>	<p>Διακόπτει την αναπαραγωγή ενός δίσκου CD, DVD ή μέσου Blu-ray Disc* ή ενός αρχείου μουσικής/βίντεο που είναι αποθηκευμένο στη μονάδα σκληρού δίσκου.</p>
<p></p> <p>Κουμπιά προηγούμενου κομματιού <input type="text"/></p>	<p>Πραγματοποιεί αναπαραγωγή του προηγούμενου κεφαλαίου/αρχείου κατά την αναπαραγωγή βίντεο ή του προηγούμενου τραγουδιού/αρχείου κατά την αναπαραγωγή ήχου.</p>
<p></p> <p>Κουμπιά επόμενου κομματιού <input type="text"/></p>	<p>Πραγματοποιεί αναπαραγωγή του επόμενου κεφαλαίου/αρχείου κατά την αναπαραγωγή βίντεο ή του επόμενου τραγουδιού/αρχείου κατά την αναπαραγωγή ήχου.</p>

Κουμπιά ειδικών λειτουργιών	Λειτουργίες
Κουμπί <b>AV MODE</b> <input type="checkbox"/>	Πραγματοποιεί εκκίνηση του <b>VAIO Launcher</b> για την επιλογή του επιθυμητού λογισμικού. Μπορείτε να αλλάξετε τις προεπιλεγμένες επιλογές λογισμικού στο <b>VAIO Launcher</b> . Πατήστε και κρατήστε πατημένο το κουμπί <b>AV MODE</b> για να εμφανιστεί το παράθυρο ρύθμισης.

\* Μόνο σε μοντέλα με μονάδα δίσκου Blu-ray. Χρησιμοποιήστε το λογισμικό **WinDVD BD** για αναπαραγωγή.

## Χρήση της ενσωματωμένης κάμερας MOTION EYE

Ο υπολογιστής σας είναι εξοπλισμένος με μια ενσωματωμένη κάμερα **MOTION EYE**.

Η ενσωματωμένη κάμερα **MOTION EYE** προσθέτει λειτουργίες βίντεο στα λογισμικά ανταλλαγής άμεσων μηνυμάτων και επεξεργασίας βίντεο και επιτρέπει τη λήψη σταθερών εικόνων και ταινιών χρησιμοποιώντας το προεγκατεστημένο λογισμικό λήψης εικόνων.

Εάν θέσετε τον υπολογιστή σε λειτουργία, ενεργοποιείται η ενσωματωμένη κάμερα **MOTION EYE** και έτσι ο υπολογιστής είναι έτοιμος για πραγματοποίηση βιντεοδιάσκεψης μέσω ενός τέτοιου λογισμικού.

Σημειώστε ότι η εκκίνηση ή ο τερματισμός του λογισμικού ανταλλαγής άμεσων μηνυμάτων ή επεξεργασίας βίντεο δεν ενεργοποιεί ή απενεργοποιεί, αντίστοιχα, την ενσωματωμένη κάμερα **MOTION EYE**.



Η ενσωματωμένη κάμερα **MOTION EYE** δεν μπορεί να χρησιμοποιηθεί από περισσότερες από μία εφαρμογές λογισμικού. Εάν μια άλλη εφαρμογή λογισμικού χρησιμοποιεί την κάμερα, τερματίστε την εφαρμογή πριν να χρησιμοποιήσετε την ενσωματωμένη κάμερα **MOTION EYE**.



Το παράθυρο προβολής ενδεχομένως να εμφανίζει κάποιο θόρυβο, για παράδειγμα, οριζόντιες γραμμές, εάν προβάλετε ένα αντικείμενο που κινείται γρήγορα. Αυτό είναι φυσιολογικό φαινόμενο και δεν αποτελεί ένδειξη βλάβης.

Δεν μπορείτε να χρησιμοποιήσετε την ενσωματωμένη κάμερα **MOTION EYE** με το λογισμικό **Microsoft Windows Movie Maker**.

## Λήψη σταθερών εικόνων

Για να πραγματοποιήσετε λήψη μιας σταθερής εικόνας

- 1 Κάντε κλικ στις επιλογές **Έναρξη**, **Όλα τα προγράμματα**, **ArcSoft WebCam Companion 2** και **WebCam Companion 2** για να γίνει εκκίνηση του **WebCam Companion 2**.
- 2 Κάντε κλικ στο εικονίδιο **Capture** στο κύριο παράθυρο.
- 3 Στρέψτε την κάμερα προς το θέμα σας.
- 4 Κάντε κλικ στο κουμπί **Capture** κάτω από την εικόνα που εμφανίζεται. Γίνεται λήψη της τρέχουσας εικόνας στην προβολή εικονοσκόπιου και η μικρογραφία της προστίθεται στην προβολή μικρογραφιών στο αριστερό πλαίσιο του κύριου παραθύρου.



Κατά τη λήψη εικόνων σε σκοτεινό μέρος, κάντε κλικ στο εικονίδιο **WebCam Settings** μετά το βήμα 2 και επιλέξτε την επιλογή χαμηλού φωτισμού ή αντιστάθμισης χαμηλού φωτισμού στο παράθυρο ιδιοτήτων.

Το **WebCam Companion 2** παρέχει πολλές περισσότερες λειτουργίες. Για περισσότερες πληροφορίες, ανατρέξτε στο αρχείο βοήθειας στο λογισμικό.



## Λήψη ταινιών

Για να πραγματοποιήσετε λήψη μιας ταινίας

- 1 Κάντε κλικ στις επιλογές **Έναρξη**, **Όλα τα προγράμματα**, **ArcSoft WebCam Companion 2** και **WebCam Companion 2** για να γίνει εκκίνηση του **WebCam Companion 2**.
- 2 Κάντε κλικ στο εικονίδιο **Record** στο κύριο παράθυρο.
- 3 Στρέψτε την κάμερα προς το θέμα σας.
- 4 Κάντε κλικ στο κουμπί **Record Video** κάτω από την εικόνα που εμφανίζεται για να ξεκινήσει η εγγραφή της ταινίας.
- 5 Όταν ολοκληρωθεί, πατήστε ξανά το κουμπί **Record Video** για να σταματήσει η εγγραφή της ταινίας. Η πρώτη σκηνή της ταινίας που τραβήξατε προστίθεται στην προβολή μικρογραφιών στο αριστερό πλαίσιο του κύριου παραθύρου.



Κατά τη λήψη ταινίας σε σκοτεινό μέρος, κάντε κλικ στο εικονίδιο **WebCam Settings** μετά το βήμα 2 και επιλέξτε την επιλογή χαμηλού φωτισμού ή αντιστάθμισης χαμηλού φωτισμού στο παράθυρο ιδιοτήτων.

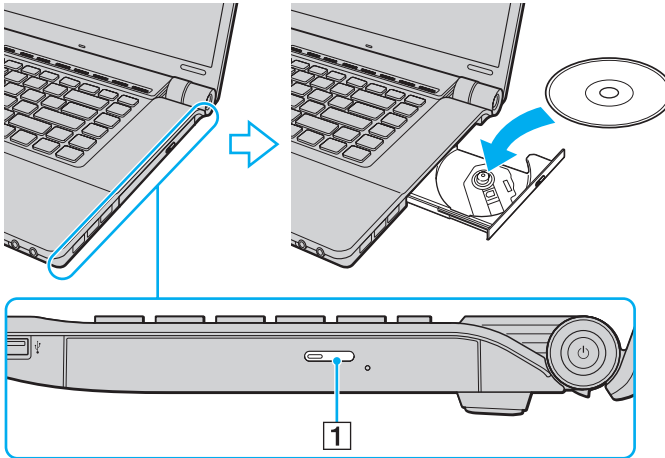
Το **WebCam Companion 2** παρέχει πολλές περισσότερες λειτουργίες. Για περισσότερες πληροφορίες, ανατρέξτε στο αρχείο βοήθειας στο λογισμικό.

## Χρήση της μονάδας οπτικού δίσκου

Ο υπολογιστής σας είναι εφοδιασμένος με μια μονάδα οπτικού δίσκου.

### Εισαγωγή δίσκου

- 1 Θέστε τον υπολογιστή σε λειτουργία.
- 2 Πατήστε το κουμπί εξαγωγής (1) για να ανοίξετε τη μονάδα.  
Ο δίσκος υποδοχής εξέρχεται.
- 3 Τοποθετήστε ένα δίσκο στο κέντρο του συρταριού, με την ετικέτα προς τα επάνω και πιέστε το απαλά προς τα κάτω μέχρι ο δίσκος να ασφαλίσει στη θέση του.



#### 4 Κλείστε το δίσκο υποδοχής σπρώχνοντάς τον απαλά.



Μην αφαιρείτε τον οπτικό δίσκο όταν ο υπολογιστής βρίσκεται σε κατάσταση εξοικονόμησης ενέργειας (Αναστολή ή Αδρανοποίηση). Ενδέχεται να προκληθεί βλάβη στον υπολογιστή.



Εάν σκοπεύετε να χρησιμοποιήσετε εξωτερική μονάδα οπτικού δίσκου, συνδέστε τη μονάδα πριν από την εκκίνηση οποιουδήποτε προεγκατεστημένου προγράμματος λειτουργίας δίσκου.

## Ανάγνωση και εγγραφή οπτικών δίσκων

Ο υπολογιστής σας αναπαράγει και αντιγράφει δίσκους CD, DVD και μέσα δίσκου Blu-ray, ανάλογα με το μοντέλο που έχετε αγοράσει. Ελέγξτε τις προδιαγραφές σχετικά με τον τύπο μονάδας οπτικού δίσκου που έχει εγκατασταθεί στο μοντέλο του υπολογιστή σας. Χρησιμοποιήστε τον πίνακα που ακολουθεί για να δείτε τα μέσα που υποστηρίζει η μονάδα οπτικού δίσκου.

AE: αναπαραγωγή και εγγραφή  
 A: αναπαραγωγή, αλλά όχι εγγραφή  
 -: ούτε αναπαραγωγή ούτε εγγραφή

	CD-ROM	Video CD	Music CD	CD Extra	CD-R/RW	DVD-ROM	DVD-Video	BD-ROM	DVD-R/RW	DVD+R/RW	DVD+R DL	DVD-R DL	DVD-RAM	BD-R* <sup>9</sup> / RE* <sup>10</sup>
DVD±RW/ ±R DL/RAM	A	A	A	A	AE	A	A	-	AE* <sup>1</sup> * <sup>2</sup>	AE	AE* <sup>5</sup>	AE* <sup>6</sup>	AE* <sup>3</sup> * <sup>4</sup>	-
Δίσκος Blu-ray	A	A	A	A	AE* <sup>8</sup>	A	A	A	AE* <sup>1</sup> * <sup>2</sup>	AE	AE* <sup>5</sup>	AE* <sup>6</sup>	AE* <sup>3</sup> * <sup>4</sup>	AE* <sup>7</sup> * <sup>11</sup>
Δίσκος Blu-ray Combo	A	A	A	A	AE* <sup>8</sup>	A	A	A	AE* <sup>1</sup> * <sup>2</sup>	AE	AE* <sup>5</sup>	AE* <sup>6</sup>	AE* <sup>3</sup> * <sup>4</sup>	A* <sup>11</sup>

\*<sup>1</sup> Υποστηρίζεται εγγραφή δεδομένων σε δίσκους DVD-R συμβατούς με DVD-R γενικής έκδοσης 2.0/2.1.

\*<sup>2</sup> Υποστηρίζεται εγγραφή δεδομένων σε δίσκους DVD-RW συμβατούς με DVD-RW έκδοσης 1.1/1.2.

\*<sup>3</sup> Η μονάδα δίσκου DVD±RW/RAM στον υπολογιστή δεν υποστηρίζει δίσκους DVD-RAM σε μορφή cartridge. Χρησιμοποιείτε δίσκους που δεν είναι τοποθετημένοι σε cartridge ή δίσκους με αφαιρούμενο cartridge.

\*<sup>4</sup> Η εγγραφή δεδομένων σε δίσκους DVD-RAM μονής όψης (2,6 GB) συμβατούς με DVD-RAM έκδοσης 1.0 δεν υποστηρίζεται. Ο δίσκος DVD-RAM έκδοσης 2.2/12X-SPEED DVD-RAM αναθεώρησης 5.0 δεν υποστηρίζεται.

\*<sup>5</sup> Η εγγραφή δεδομένων σε δίσκους DVD+R DL (διπλής στρώσης) διατίθεται μόνο για δίσκους που υποστηρίζουν εγγραφή DVD+R DL (διπλής στρώσης).

\*<sup>6</sup> Η εγγραφή δεδομένων σε δίσκους DVD-R DL (διπλής στρώσης) διατίθεται μόνο για δίσκους που υποστηρίζουν εγγραφή DVD-R DL (διπλής στρώσης).

\*<sup>7</sup> Υποστηρίζει την εγγραφή δεδομένων σε δίσκους BD-R έκδοσης 1.1 (δίσκοι μονής στρώσης με χωρητικότητα 25 GB, δίσκοι διπλής στρώσης με χωρητικότητα 50 GB) και σε δίσκους BD-RE έκδοσης 2.1 (δίσκοι μονής στρώσης με χωρητικότητα 25 GB, δίσκοι διπλής στρώσης με χωρητικότητα 50 GB).

\*<sup>8</sup> Η εγγραφή δεδομένων σε δίσκους Ultra Speed CD-RW δεν υποστηρίζεται σε μοντέλα με ορισμένους τύπους μονάδας δίσκου Blu-ray.

\*<sup>9</sup> Το BD-R σημαίνει Blu-ray Disc-Recordable (Δίσκος Blu-ray – Εγγράψιμος) στη μορφή έκδοσης 1.1.

\*<sup>10</sup> Το BD-RE σημαίνει Blu-ray Disc-Rewritable (Δίσκος Blu-ray – Επανεγγράψιμος) στη μορφή έκδοσης 2.1.

\*<sup>11</sup> Η μονάδα δίσκου Blu-ray του υπολογιστή σας δεν υποστηρίζει τη μορφή δίσκων BD-RE έκδοσης 1.0 και τους δίσκους Blu-ray με cartridge.

! Αυτό το προϊόν έχει σχεδιαστεί για την αναπαραγωγή δίσκων που πληρούν τις τυποποιημένες προδιαγραφές του προτύπου συμπιεσμένων δίσκων ψηφιακού ήχου (CD Standard). DualDisc είναι ένας δίσκος με δύο πλευρές, με μία στρώση εγγραφής στη μία πλευρά και μία στρώση ψηφιακού ήχου στην άλλη. Επισημαίνεται ότι η αναπαραγωγή σε αυτό το προϊόν της πλευράς ήχου (πλευρά περιεχομένου μη DVD) ενός DualDisc ενδέχεται να μην είναι δυνατή, επειδή δεν πληροί τις προδιαγραφές του προτύπου CD Standard.

Λόγω των πολλών μορφών δίσκων που είναι διαθέσιμες σήμερα, όταν αγοράζετε προεγγεγραμμένους ή κενούς δίσκους για χρήση σε κάποιον υπολογιστή VAIO, βεβαιωθείτε ότι έχετε διαβάσει προσεκτικά τις πληροφορίες στη συσκευασία όσον αφορά τη συμβατότητα αναπαραγωγής και εγγραφής με τις μονάδες οπτικού δίσκου του υπολογιστή σας. Η Sony ΔΕΝ εγγυάται τη συμβατότητα των μονάδων CD VAIO με δίσκους που δεν είναι σύμφωνοι με το επίσημο πρότυπο μορφής "CD" (ή το πρότυπο "DVD" όταν πρόκειται για μονάδες DVD ή το πρότυπο "Blu-ray Disc" όταν πρόκειται για μονάδες δίσκου Blu-ray). Η ΧΡΗΣΗ ΜΗ ΕΓΓΕΚΡΙΜΕΝΩΝ ΔΙΣΚΩΝ ΜΠΟΡΕΙ ΝΑ ΠΡΟΚΑΛΕΣΕΙ ΜΗ ΑΝΑΣΤΡΕΨΙΜΗ ΒΛΑΒΗ ΣΤΟΝ ΥΠΟΛΟΓΙΣΤΗ VAIO Ή ΝΑ ΠΡΟΚΑΛΕΣΕΙ ΔΙΕΝΕΞΕΙΣ ΛΟΓΙΣΜΙΚΟΥ ΚΑΙ ΚΑΤΑΡΡΕΥΣΗ ΤΟΥ ΣΥΣΤΗΜΑΤΟΣ.

Για πληροφορίες σχετικά με τις μορφές δίσκων, επικοινωνήστε με την εταιρία κυκλοφορίας του συγκεκριμένου προεγγεγραμμένου δίσκου ή τον κατασκευαστή των εγγράψιμων δίσκων.



Δεν υποστηρίζεται εγγραφή δίσκου 8cm.

! Για τη συνεχή αναπαραγωγή δίσκων Blu-ray με προστασία πνευματικών δικαιωμάτων, πρέπει να ενημερώσετε το κλειδί AAC. Σημειώστε πως για την ενημέρωση του κλειδιού AACS χρειάζεται πρόσβαση στο Internet.

Όπως συμβαίνει και με τις άλλες συσκευές οπτικών μέσων, ενδέχεται να υπάρχουν συνθήκες που να περιορίζουν τη συμβατότητα ή να μην επιτρέπουν την αναπαραγωγή δίσκων Blu-ray. Οι υπολογιστές VAIO ενδέχεται να μην υποστηρίζουν την αναπαραγωγή ταινιών σε μέσα αποθήκευσης τύπου πακέτο (packaged media), των οποίων η εγγραφή έχει γίνει σε μορφή AVC ή VC1 με υψηλούς ρυθμούς μετάδοσης bit.

Απαιτούνται ρυθμίσεις περιοχής για κάποιο περιεχόμενο δίσκων DVD και BD-ROM. Αν η ρύθμιση περιοχής στη μονάδα οπτικού δίσκου δεν συμφωνεί με τον κωδικό περιοχής στο δίσκο, η αναπαραγωγή δεν είναι δυνατή.

Εάν η εξωτερική σας οθόνη δεν είναι συμβατή με το πρότυπο "High-bandwidth Digital Content Protection" (HDCP), δεν θα είναι δυνατή η αναπαραγωγή ή η προβολή των περιεχομένων δίσκων Blu-ray με προστασία πνευματικών δικαιωμάτων.

Ορισμένα περιεχόμενα ενδέχεται να περιορίζουν σε κανονική ευκρίνεια την έξοδο του βίντεο ή να απαγορεύουν τελείως την έξοδο αναλογικού βίντεο. Συνιστάται ιδιαίτερα να υπάρξει η υλοποίηση ψηφιακού περιβάλλοντος συμβατού με HDCP για βέλτιστη συμβατότητα και ποιότητα προβολής.

## Πληροφορίες σχετικά με την εγγραφή δεδομένων σε δίσκους

- ❑ Για την εγγραφή δεδομένων σε δίσκο να χρησιμοποιείτε μόνο λογισμικό που συνιστάται από τη Sony, το οποίο είναι προεγκατεστημένο στον υπολογιστή σας.  
Άλλα προγράμματα λογισμικού ενδέχεται να μην είναι πλήρως συμβατά και να προκύψουν σφάλματα.
- ❑ Για να καταστήσετε τα δεδομένα σε ένα δίσκο αναγνώσιμα από μια μονάδα οπτικού δίσκου, πρέπει να κλείσετε την περίοδο λειτουργίας της εγγραφής (session) πριν εξαγάγετε το δίσκο από τον οδηγό. Για να ολοκληρώσετε αυτή τη διαδικασία, ακολουθήστε τις οδηγίες που περιλαμβάνονται στο λογισμικό που έχετε στην κατοχή σας.
- ❑ Να χρησιμοποιείτε μόνο δίσκους που έχουν κυκλικό σχήμα. Μη χρησιμοποιείτε δίσκους άλλου σχήματος (αστέρι, καρδιά, κάρτα κλπ.), καθώς κάτι τέτοιο ενδέχεται να προκαλέσει βλάβη στη μονάδα δίσκου.
- ❑ Μη χτυπάτε και μην κουνάτε τον υπολογιστή κατά την εγγραφή των δεδομένων σε δίσκο.
- ❑ Απενεργοποιήστε την προστασία οθόνης και εξέλθετε από λογισμικά προστασίας από ιούς πριν από την εγγραφή δεδομένων σε κάποιον δίσκο.
- ❑ Μην χρησιμοποιείτε λογισμικά που βρίσκονται εγκατεστημένα στη μνήμη κατά την εγγραφή δεδομένων σε δίσκο. Ενδέχεται να προκαλέσουν βλάβη στον υπολογιστή.
- ❑ Πριν χρησιμοποιήσετε την εφαρμογή εγγραφής δίσκων, βεβαιωθείτε ότι έχετε κλείσει όλες τις άλλες εφαρμογές.
- ❑ Μην θέτετε τον υπολογιστή σε κατάσταση εξοικονόμησης ενέργειας κατά τη χρήση του προεγκατεστημένου λογισμικού ή κατά τη χρήση λογισμικού αντιγραφής δίσκων.
- ❑ Συνδέστε και χρησιμοποιήστε το μετασχηματιστή εναλλασσόμενου ρεύματος για να τροφοδοτήσετε τον υπολογιστή σας ή βεβαιωθείτε ότι η μπαταρία είναι φορτισμένη σε ποσοστό τουλάχιστον 50%.
- ❑ Βεβαιωθείτε πως χρησιμοποιείτε το ίδιο λογισμικό εγγραφής δίσκου για να προσθέσετε δεδομένα σε ένα χρησιμοποιημένο δίσκο. Η χρήση διαφορετικού λογισμικού εγγραφής δίσκου για την εγγραφή επιπρόσθετων δεδομένων ενδέχεται να προκαλέσει την αποτυχία της εγγραφής. Για παράδειγμα, εάν διαθέτετε κάποιον δίσκο με δεδομένα τα οποία έχετε εγγράψει με το λογισμικό **Roxio Easy Media Creator**, χρησιμοποιήστε το λογισμικό **Roxio Easy Media Creator** για να προσθέσετε περισσότερα δεδομένα στον ίδιο δίσκο.

## Πληροφορίες σχετικά με την αναπαραγωγή δίσκων

Για να επιτύχετε την καλύτερη δυνατή απόδοση κατά την αναπαραγωγή δίσκων, θα πρέπει να ακολουθήσετε τις παρακάτω υποδείξεις.

- ❑ Ορισμένα μέσα αναπαραγωγής CD και οι μονάδες οπτικού δίσκου ορισμένων υπολογιστών ενδέχεται να μην υποστηρίζουν την αναπαραγωγή CD ήχου που έχουν δημιουργηθεί με μέσα τύπου CD-R ή CD-RW.
  - ❑ Ορισμένα μέσα αναπαραγωγής DVD και οι μονάδες οπτικού δίσκου ορισμένων υπολογιστών ενδέχεται να μην υποστηρίζουν την αναπαραγωγή DVD που έχουν δημιουργηθεί με μέσα τύπου DVD+R DL, DVD-R DL, DVD+R, DVD+RW, DVD-R, DVD-RW ή DVD-RAM.
  - ❑ Μην χρησιμοποιείτε λογισμικά που βρίσκονται εγκατεστημένα στη μνήμη για να επιταχύνετε την πρόσβαση στο δίσκο κατά την αναπαραγωγή δίσκου. Ενδέχεται να προκαλέσουν βλάβη στον υπολογιστή.
  - ❑ Μην θέτετε τον υπολογιστή σε κατάσταση εξοικονόμησης ενέργειας κατά την αναπαραγωγή δίσκων.
  - ❑ Στους δίσκους DVD αναγράφονται ενδείξεις κωδικών περιοχής υποδεικνύοντας την περιοχή και τους τύπους συσκευής όπου μπορείτε να τους αναπαραγάγετε. Εάν ο δίσκος DVD ή το περίβλημά του δεν φέρει την ένδειξη "2" (η Ευρώπη ανήκει στην περιοχή "2") ή "all" (αυτό σημαίνει ότι μπορείτε να αναπαραγάγετε το δίσκο DVD οπουδήποτε στον κόσμο), δεν μπορείτε να αναπαραγάγετε το δίσκο στον υπολογιστή αυτό.
- !**  
Εάν αλλάξετε τον κωδικό περιοχής του δίσκου DVD ενώ εκτελείται το λογισμικό **WinDVD** ή **WinDVD BD**, επανεκκινήστε το λογισμικό ή αφαιρέστε το δίσκο και τοποθετήστε τον ξανά ώστε να ενεργοποιηθεί η νέα ρύθμιση.
- ❑ Μην προσπαθήσετε να αλλάξετε τις ρυθμίσεις του κωδικού περιοχής της μονάδας DVD. Τυχόν προβλήματα που θα παρουσιαστούν λόγω της αλλαγής των ρυθμίσεων του κωδικού περιοχής της μονάδας DVD δεν καλύπτονται από την εγγύηση.



## Αναπαραγωγή δίσκων CD

Για να αναπαραγάγετε ένα CD ήχου

- 1 Τοποθετήστε ένα δίσκο στη μονάδα οπτικού δίσκου.
- 2 Εάν δεν εμφανίζεται τίποτα στην επιφάνεια εργασίας, τότε κάντε κλικ στις επιλογές **Έναρξη**, **Όλα τα προγράμματα** και στο επιθυμητό λογισμικό CD για την αναπαραγωγή του CD.  
Εάν εμφανιστεί το παράθυρο **CD ήχου**, κάντε κλικ σε μια επιλογή.

## Αντιγραφή αρχείων σε δίσκο CD

Για να αντιγράψετε αρχεία σε ένα δίσκο

! Μην χτυπάτε και μην κουνάτε τον υπολογιστή κατά την εγγραφή των δεδομένων σε δίσκο.

- 1 Τοποθετήστε ένα δίσκο στη μονάδα οπτικού δίσκου.  
Εάν εμφανιστεί το παράθυρο **Αυτόματη Εκτέλεση**, κάντε κλικ στο **Εγγραφή αρχείων στο δίσκο** και ακολουθήστε τις οδηγίες που εμφανίζονται στην οθόνη έως ότου εμφανιστεί ο άδειος φάκελος του δίσκου.
- 2 Ανοίξτε το φάκελο που περιέχει τα αρχεία που θέλετε να αντιγράψετε και σύρετέ τα στον άδειο φάκελο του δίσκου.
- 3 Κλείστε το φάκελο του δίσκου.

## Αναπαραγωγή δίσκων DVD

Για να αναπαραγάγετε ένα DVD

- 1 Κλείστε όλες τις εφαρμογές λογισμικού που εκτελούνται.
- 2 Τοποθετήστε ένα DVD στη μονάδα οπτικού δίσκου.
- 3 Εάν δεν εμφανίζεται τίποτα στην επιφάνεια εργασίας, τότε κάντε κλικ στις επιλογές **Έναρξη**, **Όλα τα προγράμματα** και στο επιθυμητό λογισμικό DVD για την αναπαραγωγή του DVD.

Για οδηγίες σχετικά με τη χρήση του λογισμικού, ανατρέξτε στο αρχείο βοήθειας στο λογισμικό DVD.

## Αντιγραφή αρχείων σε δίσκο DVD

Για να αντιγράψετε αρχεία σε ένα δίσκο

- 1 Συνδέστε το μετασχηματιστή εναλλασσόμενου ρεύματος στον υπολογιστή.
- 2 Κλείστε όλες τις εφαρμογές λογισμικού που εκτελούνται.
- 3 Τοποθετήστε ένα δίσκο στη μονάδα οπτικού δίσκου.
- 4 Εάν δεν εμφανίζεται τίποτα στην επιφάνεια εργασίας, τότε κάντε κλικ στις επιλογές **Έναρξη**, **Όλα τα προγράμματα** και στο επιθυμητό λογισμικό εγγραφής DVD, για την αντιγραφή αρχείων στο δίσκο.

Για οδηγίες σχετικά με τη χρήση του λογισμικού, ανατρέξτε στο αρχείο βοήθειας στο λογισμικό εγγραφής DVD.

## Αναπαραγωγή μέσω δίσκου Blu-ray

! Η λειτουργία αναπαραγωγής δίσκων Blu-ray είναι διαθέσιμη μόνο σε επιλεγμένα μοντέλα. Ανατρέξτε στις ηλεκτρονικές προδιαγραφές για να μάθετε τον τύπο της μονάδας οπτικού δίσκου και στη συνέχεια στην ενότητα **Ανάγνωση και εγγραφή οπτικών δίσκων (σελίδα 44)** για να λάβετε πληροφορίες για τα μέσα δίσκου που υποστηρίζονται.

### Για αναπαραγωγή μέσω δίσκου Blu-ray

- 1 Κλείστε όλες τις εφαρμογές λογισμικού που εκτελούνται.
- 2 Τοποθετήστε ένα μέσο δίσκου Blu-ray στη μονάδα οπτικού δίσκου.
- 3 Εάν δεν εμφανίζεται τίποτα στην επιφάνεια εργασίας, τότε κάντε κλικ στις επιλογές **Έναρξη, Όλα τα προγράμματα** και στο επιθυμητό λογισμικό δίσκου Blu-ray, για την αναπαραγωγή του δίσκου.

Για οδηγίες σχετικά με τη χρήση του λογισμικού, ανατρέξτε στο αρχείο βοήθειας στο λογισμικό.

## Αντιγραφή αρχείων σε μέσα δίσκου Blu-ray

! Η λειτουργία εγγραφής δίσκων Blu-ray είναι διαθέσιμη μόνο σε επιλεγμένα μοντέλα. Ανατρέξτε στις ηλεκτρονικές προδιαγραφές για να μάθετε τον τύπο της μονάδας οπτικού δίσκου και στη συνέχεια στην ενότητα **Ανάγνωση και εγγραφή οπτικών δίσκων (σελίδα 44)** για να λάβετε πληροφορίες για τα μέσα δίσκου που υποστηρίζονται.

Για να αντιγράψετε αρχεία σε ένα μέσο δίσκου Blu-ray

- 1 Συνδέστε το μετασχηματιστή εναλλασσόμενου ρεύματος στον υπολογιστή.
- 2 Κλείστε όλες τις εφαρμογές λογισμικού που εκτελούνται.
- 3 Τοποθετήστε ένα δίσκο Blu-ray στη μονάδα οπτικού δίσκου.
- 4 Εάν δεν εμφανίζεται τίποτα στην επιφάνεια εργασίας, τότε κάντε κλικ στο κουμπί **Έναρξη, Όλα τα προγράμματα** και στο επιθυμητό λογισμικό εγγραφής δίσκου Blu-ray, για την αντιγραφή αρχείων στο δίσκο.

Για οδηγίες σχετικά με τη χρήση του λογισμικού, ανατρέξτε στο αρχείο βοήθειας στο λογισμικό εγγραφής δίσκου Blu-ray.

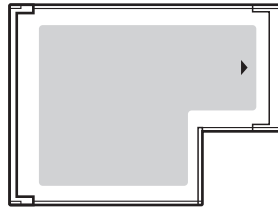
## Χρήση της μονάδας ExpressCard

Ο υπολογιστής σας διαθέτει είτε μια υποδοχή Universal ExpressCard\* είτε μια υποδοχή ExpressCard/34\* για να μεταφέρετε δεδομένα ανάμεσα σε ψηφιακές κάμερες, βιντεοκάμερες, συσκευές αναπαραγωγής μουσικής και άλλες συσκευές ήχου/εικόνας. Η πρώτη μπορεί να δεχτεί είτε μονάδα ExpressCard/34 (πλάτους 34mm) είτε μονάδα ExpressCard/54 (πλάτους 54mm)\*, όπως φαίνεται παρακάτω. Ενώ η δεύτερη, μόνο μονάδα ExpressCard/34\*.

- Μονάδα ExpressCard/34\*



- Μονάδα ExpressCard/54\*



Ο υπολογιστής σας είναι εξοπλισμένος με μια υποδοχή ExpressCard/34\*.

\* Αναφέρονται ως υποδοχή ExpressCard και μονάδα ExpressCard σε αυτό το εγχειρίδιο.

## Εισαγωγή μιας μονάδας ExpressCard

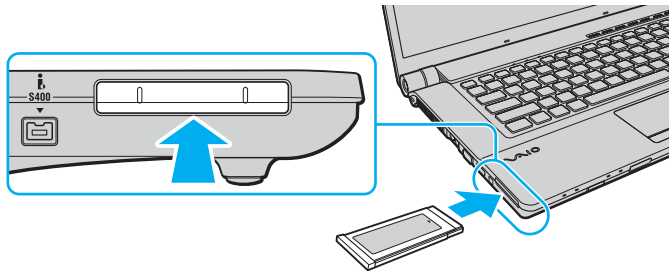
! Να είστε ιδιαίτερα προσεκτικοί όταν εισάγετε ή αφαιρείτε την ExpressCard από την υποδοχή. Μην την εισάγετε ή εξαγάγετε βίαια από την υποδοχή.



Για να τοποθετήσετε ή να αφαιρέσετε την ExpressCard δεν χρειάζεται να θέσετε τον υπολογιστή εκτός λειτουργίας.

### Εισαγωγή μιας μονάδας ExpressCard

- 1 Εντοπίστε την υποδοχή ExpressCard.
- 2 Σύρετε προσεκτικά τη μονάδα ExpressCard μέσα στην υποδοχή μέχρι να ασφαλίσει στη θέση της. Μην την πιέζετε με δύναμη μέσα στην υποδοχή.



Εάν η μονάδα ή ο προσαρμογέας δεν εισάγεται εύκολα στην υποδοχή, αφαιρέστε το απαλά και βεβαιωθείτε ότι το τοποθετείτε με τη σωστή κατεύθυνση. Φροντίστε να χρησιμοποιήσετε την πιο πρόσφατη έκδοση του προγράμματος οδήγησης που διατίθεται από τον κατασκευαστή της μονάδας ExpressCard.

## Αφαίρεση μιας μονάδας ExpressCard

Ακολουθήστε τα παρακάτω βήματα για να αφαιρέσετε την ExpressCard ενώ ο υπολογιστής βρίσκεται σε λειτουργία. Εάν δεν αφαιρεθεί με τον κατάλληλο τρόπο, ενδέχεται το σύστημα να μην λειτουργήσει κανονικά.

### Αφαίρεση μιας μονάδας ExpressCard



Για να αφαιρέσετε μια μονάδα ExpressCard όταν ο υπολογιστής είναι εκτός λειτουργίας, παραλείψτε τα βήματα 1 έως 4.

- 1 Κάντε διπλό κλικ στο εικονίδιο **Ασφαλής κατάργηση συσκευών υλικού** στη γραμμή εργασιών.
- 2 Επιλέξτε τη συσκευή υλικού που επιθυμείτε να αποσυνδέσετε.
- 3 Κάντε κλικ στο κουμπί **Διακοπή**.
- 4 Ακολουθήστε τις οδηγίες στην οθόνη για να αφαιρέσετε τη μονάδα ExpressCard.
- 5 Σπρώξτε τη μονάδα ExpressCard προς τον υπολογιστή για να πεταχτεί η μονάδα προς τα έξω.
- 6 Πιάστε απαλά τη μονάδα ExpressCard και τραβήξτε την έξω από την υποδοχή.

## Χρήση του Memory Stick

Το Memory Stick είναι μια συμπαγής, φορητή και ευέλικτη συσκευή εγγραφής IC ειδικά σχεδιασμένη για την ανταλλαγή και την κοινή χρήση ψηφιακών δεδομένων με συμβατά προϊόντα, όπως είναι οι ψηφιακές κάμερες και τα κινητά τηλέφωνα. Λόγω του ότι είναι αποσπώμενο, χρησιμοποιείται ως εξωτερικό μέσο αποθήκευσης δεδομένων.



## Πριν χρησιμοποιήσετε το Memory Stick

Η υποδοχή Memory Stick του υπολογιστή σας δέχεται μέσα αποθήκευσης τόσο τυπικού όσο και διπλού μεγέθους και υποστηρίζει μέσα Memory Stick PRO και Memory Stick PRO-HG Duo με δυνατότητες μεταφοράς υψηλής ταχύτητας και υψηλής χωρητικότητας δεδομένων.



Μπορείτε να τοποθετήσετε ένα μέσο Memory Stick διπλού μεγέθους απευθείας στην υποδοχή Memory Stick χωρίς να χρησιμοποιήσετε προσαρμογέα Memory Stick Duo.



Πριν χρησιμοποιήσετε ένα μέσο Memory Stick Micro (M2), βεβαιωθείτε ότι το έχετε τοποθετήσει σε έναν προσαρμογέα M2 τυπικού ή διπλού μεγέθους. Εάν τοποθετήσετε το μέσο απευθείας στην υποδοχή Memory Stick χωρίς τη χρήση προσαρμογέα, ενδέχεται να μην είναι δυνατή η αφαίρεσή του από την υποδοχή.

Για τις πιο πρόσφατες πληροφορίες σχετικά με τα Memory Stick, επισκεφθείτε την τοποθεσία Web των Memory Stick στη διεύθυνση <http://www.memorystick.com/en/>.

! Ο υπολογιστής σας έχει ελεγχθεί και έχει διαπιστωθεί ότι είναι συμβατός με τα μέσα Memory Stick της Sony, με χωρητικότητα έως 16 GB που ήταν διαθέσιμα τον Ιανουάριο του 2008. Ωστόσο, δεν παρέχεται καμία εγγύηση ως προς τη συμβατότητα όλων των Memory Stick που πληρούν τις ίδιες προδιαγραφές με τα συμβατά αποθηκευτικά μέσα.

Δεν παρέχεται καμία εγγύηση ως προς τη συμβατότητα σε περίπτωση τοποθέτησης ενός μέσου Memory Stick με πολλαπλούς προσαρμογείς μετατροπής.

MagicGate είναι η γενική ονομασία της τεχνολογίας προστασίας πνευματικών δικαιωμάτων που έχει αναπτυχθεί από τη Sony. Για να χρησιμοποιήσετε αυτή τη δυνατότητα πρέπει να χρησιμοποιήσετε ένα μέσο Memory Stick με το λογότυπο MagicGate.

Πέραν της προσωπικής χρήσης, απαγορεύεται η χρήση των δεδομένων ή/και εικόνας που έχετε εγγράψει χωρίς την προηγούμενη συγκατάθεση των αντίστοιχων κατόχων των πνευματικών δικαιωμάτων. Κατά συνέπεια, τα μέσα Memory Stick που περιέχουν δεδομένα τα οποία προστατεύονται από πνευματικά δικαιώματα μπορούν να χρησιμοποιηθούν μόνο για τους σκοπούς που προβλέπονται από τη νομοθεσία.

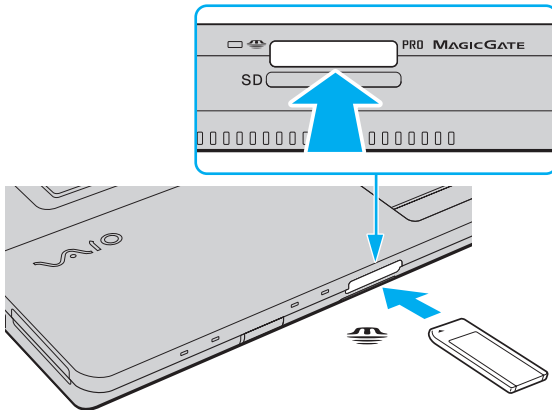
Η υποδοχή Memory Stick του υπολογιστή σας δεν υποστηρίζει παράλληλη μεταφορά δεδομένων 8 bit (μεταφορά δεδομένων υψηλής ταχύτητας).

Το Memory Stick Micro σε έναν προσαρμογέα M2 διπλού μεγέθους ενδέχεται να μη λειτουργεί κανονικά εάν τοποθετηθεί σε έναν προσαρμογέα Memory Stick Duo.

## Τοποθέτηση του Memory Stick

Για να τοποθετήσετε ένα Memory Stick

- 1 Βρείτε την υποδοχή Memory Stick.
- 2 Κρατήστε το Memory Stick με το βέλος στραμμένο προς τα επάνω και με κατεύθυνση προς την υποδοχή Memory Stick.
- 3 Σύρετε προσεκτικά το Memory Stick μέσα στην υποδοχή μέχρι να ασφαλίσει στη θέση του.  
Το σύστημα εντοπίζει αυτόματα το Memory Stick και εμφανίζονται τα περιεχόμενα του Memory Stick. Εάν δεν εμφανίζεται τίποτα στην επιφάνεια εργασίας, κάντε κλικ στο κουμπί **Έναρξη**, στο **Υπολογιστής** και κάντε διπλό κλικ στο εικονίδιο του Memory Stick.



**!** Κατά την εισαγωγή του Memory Stick στην υποδοχή, βεβαιωθείτε ότι το κρατάτε με το βέλος στραμμένο προς τη σωστή κατεύθυνση. Για να αποφύγετε την πρόκληση βλάβης στον υπολογιστή ή στο Memory Stick, μην πιέζετε με δύναμη το Memory Stick στην υποδοχή, εάν δεν εισέρχεται ομαλά.

Μην τοποθετείτε περισσότερα από ένα Memory Stick στην υποδοχή. Η λανθασμένη εισαγωγή του μέσου μπορεί να προκαλέσει βλάβη τόσο στον υπολογιστή σας όσο και στο μέσο.

## Προβολή του περιεχομένου του Memory Stick

- 1 Κάντε κλικ στο κουμπί **Έναρξη** και κατόπιν στην επιλογή **Υπολογιστής** για να ανοίξετε το παράθυρο **Υπολογιστής**.
- 2 Κάντε διπλό κλικ στο εικονίδιο του Memory Stick για να προβάλετε τη λίστα με τα αρχεία δεδομένων που είναι αποθηκευμένα στο Memory Stick.

## Διαμόρφωση του Memory Stick

Το μέσο αποθήκευσης Memory Stick έχει υποστεί διαμόρφωση σύμφωνα με τις εργοστασιακές ρυθμίσεις και είναι έτοιμο προς χρήση.

Εάν επιθυμείτε να πραγματοποιήσετε εκ νέου διαμόρφωση στο μέσο αποθήκευσης με τον υπολογιστή σας, ακολουθήστε τα παρακάτω βήματα.

**!** Βεβαιωθείτε ότι χρησιμοποιείτε τη συσκευή που έχει σχεδιαστεί για τη διαμόρφωση του μέσου και υποστηρίζει το Memory Stick κατά τη διαμόρφωση αυτή. Η διαμόρφωση των Memory Stick διαγράφει όλα τα δεδομένα που είναι αποθηκευμένα σε αυτά. Πριν διαμορφώσετε το μέσο, βεβαιωθείτε ότι δεν περιέχει πολύτιμα δεδομένα.

Μην αφαιρείτε το Memory Stick από την υποδοχή όσο διαρκεί η διαμόρφωσή του. Αυτό θα μπορούσε να προκαλέσει πρόβλημα στη λειτουργία της.

- 1 Σύρετε προσεκτικά το Memory Stick μέσα στην υποδοχή μέχρι να ασφαλίσει στη θέση του.
- 2 Κάντε κλικ στο κουμπί **Έναρξη** και κατόπιν στην επιλογή **Υπολογιστής** για να ανοίξετε το παράθυρο **Υπολογιστής**.
- 3 Κάντε δεξί κλικ στο εικονίδιο του Memory Stick και επιλέξτε **Διαμόρφωση**.
- 4 Κάντε κλικ στο **Επαναφορά προεπιλογών συσκευής**.

**!** Ενδέχεται να αλλάξουν το μέγεθος της μονάδας εκχώρησης και το σύστημα αρχείων.

Μην επιλέξετε **NTFS** από την αναπτυσσόμενη λίστα **Σύστημα αρχείων** γιατί ενδέχεται να προκληθεί βλάβη.



Η διαδικασία διαμόρφωσης θα ολοκληρωθεί πιο γρήγορα εάν επιλέξετε **Γρήγορη διαμόρφωση** από τις **Επιλογές διαμόρφωσης**.

- 5 Κάντε κλικ στο κουμπί **Έναρξη**.
- 6 Ακολουθήστε τις οδηγίες στην οθόνη.

!  
Ενδέχεται να χρειαστεί κάποιο χρονικό διάστημα για τη διαμόρφωση του Memory Stick, ανάλογα με το μέσο.

## Αφαίρεση του Memory Stick

Για να αφαιρέσετε ένα Memory Stick

- 1 Βεβαιωθείτε ότι η ενδεικτική λυχνία πρόσβασης σε μέσο αποθήκευσης είναι σβηστή.
- 2 Σπρώξτε το Memory Stick μέσα στον υπολογιστή.  
Το Memory Stick πετάγεται προς τα έξω.
- 3 Αφαιρέστε το Memory Stick από την υποδοχή.

**!** Αφαιρείτε πάντα το Memory Stick προσεκτικά, διαφορετικά μπορεί να πεταχτεί προς τα έξω χωρίς να το περιμένετε.

Μην αφαιρείτε το Memory Stick ενώ είναι αναμμένη η ενδεικτική λυχνία πρόσβασης σε μέσο αποθήκευσης. Διαφορετικά, μπορεί να χαθούν δεδομένα. Η αποθήκευση μεγάλου όγκου δεδομένων ενδέχεται να διαρκέσει πολύ, για το λόγο αυτό βεβαιωθείτε ότι έχει σβήσει η ενδεικτική λυχνία πριν αφαιρέσετε το Memory Stick.

## Χρήση άλλων καρτών μνήμης

Εκτός από τις υποδοχές Memory Stick και ExpressCard, ο υπολογιστής σας διαθέτει μια υποδοχή κάρτας μνήμης **SD**. Μπορείτε να χρησιμοποιείτε αυτήν την υποδοχή για να μεταφέρετε δεδομένα ανάμεσα σε ψηφιακές κάμερες, βιντεοκάμερες, συσκευές αναπαραγωγής μουσικής και άλλες συσκευές ήχου/εικόνας.

### Πριν χρησιμοποιήσετε κάρτες μνήμης

Η υποδοχή της κάρτας μνήμης **SD** του υπολογιστή σας υποστηρίζει τις ακόλουθες κάρτες μνήμης:

- Κάρτα μνήμης SD
- Κάρτα μνήμης SDHC
- MultiMediaCard (MMC)



Για τις πιο πρόσφατες πληροφορίες σχετικά με τις συμβατές κάρτες μνήμης, ανατρέξτε στην ενότητα **Πληροφορίες υποστήριξης της Sony (σελίδα 196)** για να επισκεφτείτε την κατάλληλη τοποθεσία υποστήριξης στο Web.

**!** Ο υπολογιστής σας έχει ελεγχθεί και έχει διαπιστωθεί ότι είναι συμβατός μόνο με τις κυριότερες κάρτες μνήμης που ήταν διαθέσιμες τον Ιανουάριο του 2008. Ωστόσο, δεν παρέχεται καμία εγγύηση ως προς τη συμβατότητα όλων των καρτών μνήμης που πληρούν τις ίδιες προϋποθέσεις με τα συμβατά αποθηκευτικά μέσα.

Να εισάγετε πάντα τη σωστή κάρτα μνήμης στην υποδοχή κάρτας **SD**.

Οι κάρτες μνήμης **SD** με χωρητικότητα έως 2 GB και οι κάρτες μνήμης **SDHC** με χωρητικότητα έως 16 GB έχουν ελεγχθεί και έχει διαπιστωθεί ότι είναι συμβατές με τον υπολογιστή σας.

Η υποδοχή κάρτας **SD** του υπολογιστή σας δεν υποστηρίζει τη δυνατότητα των καρτών μνήμης **SD** και **SDHC** για μεταφορά δεδομένων με υψηλή ταχύτητα.

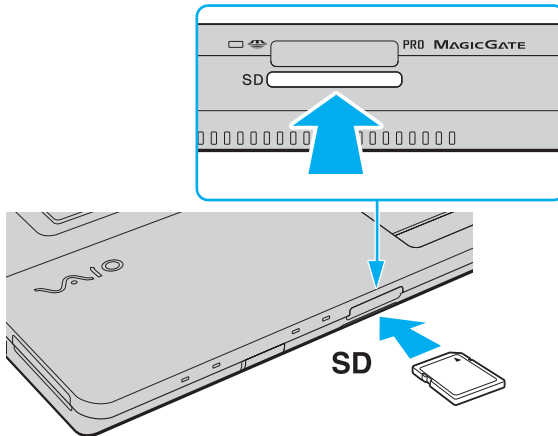
Μην προσπαθείτε να εισαγάγετε διαφορετική κάρτα μνήμης ή διαφορετικό προσαρμογέα κάρτας μνήμης στην υποδοχή κάρτας μνήμης **SD**. Ίσως είναι δύσκολο να αφαιρέσετε μια ασύμβατη κάρτα μνήμης ή έναν ασύμβατο προσαρμογέα από την υποδοχή και κάτι τέτοιο ενδέχεται να προκαλέσει βλάβη στον υπολογιστή σας.

Να είστε ιδιαίτερα προσεκτικοί όταν εισαγάγετε ή αφαιρέσετε μια κάρτα μνήμης από την υποδοχή **SD**. Μην εισάγετε ή εξάγετε βίαια την κάρτα μνήμης από την υποδοχή.

## Τοποθέτηση κάρτας μνήμης

Για να τοποθετήσετε μια κάρτα μνήμης

- 1 Βρείτε την υποδοχή για κάρτα μνήμης **SD**.
- 2 Κρατήστε την κάρτα μνήμης με το βέλος στραμμένο προς τα επάνω και με κατεύθυνση προς την υποδοχή κάρτας.



- 3 Σπρώξτε προσεκτικά την κάρτα SD στην υποδοχή μέχρι να ασφαλίσει στη θέση της. Μην πιέζετε με δύναμη την κάρτα μέσα στην υποδοχή.



Εάν η κάρτα μνήμης δεν μπορεί να εισαχθεί εύκολα στην υποδοχή, αφαιρέστε την προσεκτικά και βεβαιωθείτε ότι την τοποθετείτε με τη σωστή κατεύθυνση.

## Αφαίρεση κάρτας μνήμης

**!** Μην αφαιρείτε μια κάρτα μνήμης ενώ η ενδεικτική λυχνία πρόσβασης σε μέσο αποθήκευσης είναι αναμμένη. Διαφορετικά, η κάρτα ή τα δεδομένα της ενδέχεται να καταστραφούν.

### Αφαίρεση κάρτας μνήμης


- 1 Βεβαιωθείτε ότι η ενδεικτική λυχνία πρόσβασης σε μέσο αποθήκευσης είναι σβηστή.
- 2 Σπρώξτε την κάρτα μνήμης μέσα στον υπολογιστή.  
Η κάρτα μνήμης πετάγεται προς τα έξω.
- 3 Αφαιρέστε την κάρτα μνήμης από την υποδοχή.

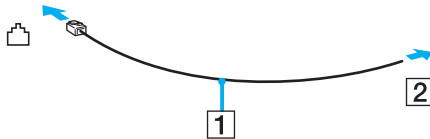
# Χρήση του Internet


## Δημιουργία σύνδεσης για το Internet μέσω τηλεφώνου

Για να συνδεθείτε με το Internet, πρέπει να συνδέσετε τον υπολογιστή σας με τηλεφωνική γραμμή μέσω τηλεφωνικού καλωδίου (δεν παρέχεται) και να διαθέτετε ένα λογαριασμό με έναν Παροχέα Υπηρεσιών Διαδικτύου (ISP).

### Σύνδεση του τηλεφωνικού καλωδίου

- 1 Συνδέστε το ένα άκρο του τηλεφωνικού καλωδίου (1) στη θύρα του μόντεμ  στον υπολογιστή.
- 2 Συνδέστε το άλλο άκρο στην πρίζα στον τοίχο (2).



 Ο υπολογιστής δεν λειτουργεί με διαχωρισμένες γραμμές, δεν μπορεί να συνδεθεί με τηλεφωνική συσκευή κερματοδέκτη και ενδεχομένως να μην λειτουργεί με πολλαπλές τηλεφωνικές γραμμές ή τηλεφωνικό κέντρο (PBX). Ορισμένες από αυτές τις συνδέσεις ενδέχεται να δημιουργήσουν αυξημένο ηλεκτρικό φορτίο, με αποτέλεσμα την πιθανή πρόκληση βλάβης στο εσωτερικό μόντεμ.

Εάν συνδέσετε τηλεφωνικό καλώδιο που διέρχεται μέσω διαχωριστή (splitter), το μόντεμ ή η συνδεδεμένη συσκευή ενδεχομένως να μη λειτουργεί σωστά.

### Δημιουργία σύνδεσης με το Internet μέσω τηλεφώνου

- 1 Κάντε κλικ στο κουμπί **Έναρξη** και κατόπιν στην επιλογή **Πίνακας Ελέγχου**.
- 2 Κάντε κλικ στο **Σύνδεση στο Internet** στην επιλογή **Δίκτυο και Internet**. Θα εμφανιστεί το παράθυρο **Σύνδεση στο Internet**.
- 3 Κάντε κλικ στην επιλογή **Κλήση**.
- 4 Ακολουθήστε τις οδηγίες στην οθόνη.

## Χρήση ασύρματου LAN (WLAN)

Χρησιμοποιώντας το ασύρματο LAN (WLAN) της Sony, όλες οι ψηφιακές συσκευές σας που διαθέτουν ενσωματωμένη δυνατότητα ασύρματου LAN μπορούν να επικοινωνούν ελεύθερα μεταξύ τους μέσω ενός δικτύου. Το WLAN αποτελεί ένα δίκτυο στο οποίο κάποιος χρήστης έχει τη δυνατότητα να συνδεθεί σε ένα τοπικό δίκτυο (LAN), μέσω ασύρματης σύνδεσης (με ραδιοκύματα). Με τον τρόπο αυτόν, δεν χρειάζεται πλέον να τραβάτε καλώδια ή σύρματα μέσα από τοίχους και οροφές.

Το WLAN της Sony υποστηρίζει όλες τις κανονικές λειτουργίες σύνδεσης Ethernet, αλλά με τα πρόσθετα πλεονεκτήματα της φορητότητας και της περιαγωγής. Μπορείτε να συνεχίσετε να έχετε πρόσβαση σε πληροφορίες, πόρους Internet/Intranet και δικτύου, ακόμα και κατά τη διάρκεια μιας σύσκεψης ή καθώς κινείστε από το ένα μέρος στο άλλο.

Μπορείτε να επικοινωνείτε χωρίς σημείο πρόσβασης, γεγονός που σημαίνει ότι είναι δυνατή η επικοινωνία με περιορισμένο αριθμό υπολογιστών (ad-hoc). Εναλλακτικά, μπορείτε να επικοινωνείτε μέσω σημείου πρόσβασης που σας επιτρέπει να δημιουργείτε πλήρη υποδομή δικτύου.



Σε ορισμένες χώρες/περιοχές, ενδέχεται να υπάρχουν περιορισμοί από τους τοπικούς κανονισμούς αναφορικά με τη χρήση των προϊόντων WLAN (π.χ. περιορισμένος αριθμός καναλιών). Επομένως, προτού ενεργοποιήσετε τη δυνατότητα WLAN, διαβάστε προσεκτικά τον οδηγό κανονισμών για ασύρματα δίκτυα LAN.

Το WLAN χρησιμοποιεί το πρότυπο IEEE 802.11a\*/b/g ή το σχέδιο του προτύπου IEEE 802.11n\*, το οποίο καθορίζει την τεχνολογία που χρησιμοποιείται. Στο πρότυπο περιλαμβάνεται μέθοδος κρυπτογράφησης Wired Equivalent Privacy (WEP), που αποτελεί ένα πρωτόκολλο για ασφάλεια, Wi-Fi Protected Access 2 (WPA2) και Wi-Fi Protected Access (WPA). Προτείνονται από κοινού από τις IEEE και Wi-Fi Alliance, ενώ η WPA2 και η WPA είναι προδιαγραφές προτύπων που βασίζονται σε διαλειτουργικές βελτιώσεις ασφάλειας που αυξάνουν το επίπεδο προστασίας των δεδομένων και τον έλεγχο πρόσβασης σε υπάρχοντα δίκτυα WiFi. Η WPA έχει σχεδιαστεί ώστε να είναι συμβατή με την επόμενη προδιαγραφή IEEE 802.11i. Χρησιμοποιεί τη βελτιωμένη κρυπτογράφηση δεδομένων TKIP (Temporal Key Integrity Protocol - πρωτόκολλο ακεραιότητας προσωρινού κλειδιού) σε συνδυασμό με την ταυτοποίηση χρήστη 802.1X και EAP (Extensible Authentication Protocol - Πρωτόκολλο εκτεταμένης ταυτοποίησης). Η κρυπτογράφηση των δεδομένων προστατεύει την ευάλωτη ασύρματη σύνδεση μεταξύ των πελατών και των σημείων πρόσβασης. Επιπλέον, υπάρχουν άλλοι τυπικοί μηχανισμοί ασφαλείας δικτύων LAN για την εξασφάλιση της προστασίας του προσωπικού απορρήτου όπως: κωδικός πρόσβασης προστασίας, διατεμαστική κρυπτογράφηση, εικονικά ιδιωτικά δίκτυα και πιστοποίηση ταυτότητας. Η WPA2, η δεύτερη γενιά της WPA, παρέχει μεγαλύτερη προστασία δεδομένων και έλεγχο πρόσβασης στο δίκτυο και έχει επίσης σχεδιαστεί για να παρέχει ασφάλεια σε όλες τις εκδόσεις συσκευών 802.11, συμπεριλαμβανομένων των 802.11b, 802.11a, 802.11g και του σχεδίου του προτύπου 802.11n, multi-band και multi-mode. Επιπλέον, βάσει του εγκεκριμένου προτύπου IEEE 802.11i, η WPA2 παρέχει ασφάλεια όμοια με αυτή που απαιτείται σε κυβερνητικό επίπεδο εφαρμόζοντας τον αλγόριθμο κρυπτογράφησης AES συμβατό με FIPS 140-2 και τη μέθοδο πιστοποίησης που βασίζεται στο 802.1X του Εθνικού Ινστιτούτου Προτύπων και Τεχνολογίας (National Institute of Standards and Technology/NIST). Η WPA2 είναι συμβατή με την WPA.

\* Ανατρέξτε στην ηλεκτρονική τεκμηρίωση προδιαγραφών για να δείτε εάν το μοντέλο του υπολογιστή σας υποστηρίζει το πρότυπο IEEE 802.11a ή/και το σχέδιο του προτύπου IEEE 802.11n.

Το IEEE 802.11b/g είναι πρότυπο ασύρματου LAN που χρησιμοποιεί το εύρος ζώνης 2,4 GHz. Το πρότυπο IEEE 802.11g παρέχει επικοινωνίες υψηλής ταχύτητας, ταχύτερες από το πρότυπο IEEE 802.11b.

Το IEEE 802.11a είναι πρότυπο ασύρματου LAN που χρησιμοποιεί το εύρος ζώνης 5 GHz και παρέχει επικοινωνίες υψηλής ταχύτητας έως 54 Mbps.

Το σχέδιο προτύπου IEEE 802.11n είναι ένα πρότυπο ασύρματου LAN που χρησιμοποιεί το εύρος ζώνης 2,4 ή 5 GHz και παρέχει επικοινωνίες υψηλής ταχύτητας έως 150 Mbps\* (μετάδοση) και έως 300 Mbps\* (λήψη).

\* Η πραγματική ταχύτητα επικοινωνίας διαφέρει ανάλογα με τις ρυθμίσεις του σημείου πρόσβασης κλπ.

Ο υπολογιστής σας μπορεί να χρησιμοποιεί την τεχνολογία Intel® Next-Gen Wireless-N\* που είναι συμβατή με το πρότυπο IEEE 802.11a/b/g και με το σχέδιο προτύπου IEEE 802.11n.

\* Χρησιμοποιείται μόνο σε μοντέλα που υποστηρίζουν το σχέδιο του προτύπου IEEE 802.11n.

Οι συσκευές ασύρματου LAN που χρησιμοποιούν το εύρος ζώνης 2,4 GHz και οι συσκευές που χρησιμοποιούν το εύρος ζώνης 5 GHz δεν μπορούν να επικοινωνήσουν μεταξύ τους επειδή οι συχνότητες είναι διαφορετικές.

Το εύρος ζώνης 2,4 GHz που χρησιμοποιείται από συσκευές συμβατές με ασύρματο LAN χρησιμοποιείται επίσης από διάφορες άλλες συσκευές. Παρότι στις συσκευές που είναι συμβατές με ασύρματο LAN χρησιμοποιούνται τεχνολογίες που ελαχιστοποιούν την παρεμβολή από άλλες συσκευές που χρησιμοποιούν το ίδιο εύρος ζώνης, τέτοια παρεμβολή μπορεί να προκαλέσει μικρότερη ταχύτητα επικοινωνίας, στενότερη εμβέλεια επικοινωνίας ή διακοπόμενες ασύρματες συνδέσεις.

Η ταχύτητα επικοινωνίας διαφέρει ανάλογα με την απόσταση μεταξύ των συσκευών επικοινωνίας, την ύπαρξη εμποδίων μεταξύ τέτοιων συσκευών, τη διαμόρφωση της συσκευής, τις συνθήκες ραδιοεπικοινωνίας και το λογισμικό που χρησιμοποιείται. Επιπλέον, μπορεί να διακοπεί η επικοινωνία ανάλογα με τις συνθήκες ραδιοεπικοινωνίας.

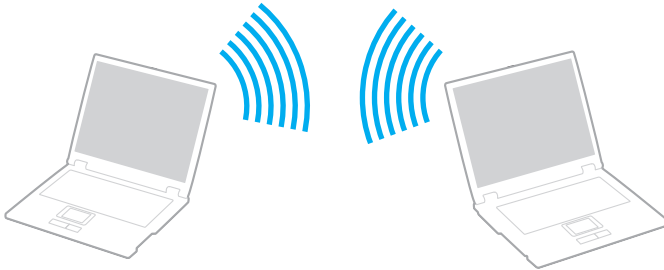
Η εμβέλεια επικοινωνίας διαφέρει ανάλογα με την πραγματική απόσταση μεταξύ των συσκευών επικοινωνίας, την ύπαρξη εμποδίων μεταξύ τέτοιων συσκευών, τις συνθήκες ραδιοεπικοινωνίας, το γειτονικό περιβάλλον που περιλαμβάνει την ύπαρξη τοίχων και των υλικών τοίχων και το λογισμικό που χρησιμοποιείται.

Η χρήση προϊόντων IEEE 802.11b και IEEE 802.11g στο ίδιο ασύρματο δίκτυο μπορεί να μειώσει την ταχύτητα επικοινωνίας λόγω ραδιοπαρεμβολής. Λαμβάνοντας αυτό υπόψη, τα προϊόντα IEEE 802.11g είναι σχεδιασμένα για να μειώνουν την ταχύτητα επικοινωνίας προκειμένου να εξασφαλίσουν επικοινωνία με προϊόντα IEEE 802.11b. Εάν αλλάξετε το ασύρματο κανάλι στο σημείο πρόσβασης, μπορεί να αυξηθεί η ταχύτητα επικοινωνίας όταν αυτή δεν είναι η αναμενόμενη.

## Επικοινωνία χωρίς Σημείο Πρόσβασης (Ad-hoc)

Ένα προσωρινό (ad-hoc) δίκτυο, είναι ένα δίκτυο στο οποίο δημιουργείται ένα LAN αποκλειστικά από τις ίδιες τις ασύρματες συσκευές, χωρίς άλλη κεντρική συσκευή ελέγχου ή σημείο πρόσβασης. Κάθε συσκευή επικοινωνεί απευθείας με τις υπόλοιπες συσκευές του δικτύου. Μπορείτε εύκολα να εγκαταστήσετε ένα νέο δίκτυο στο σπίτι.

- ❑ Εάν η ασύρματη σύνδεση δημιουργηθεί από τον υπολογιστή VAIO, από προεπιλογή θα είναι επιλεγμένο το κανάλι 11.
- ❑ Εάν η ασύρματη σύνδεση έχει γίνει από συσκευή ομότιμου ασύρματου LAN, τότε για την επικοινωνία του ασύρματου LAN θα χρησιμοποιηθεί το κανάλι που έχει επιλεγεί από τη συσκευή ομότιμου ασύρματου LAN.





## Επικοινωνία χωρίς σημείο πρόσβασης (ad-hoc)

! Το σχέδιο προτύπου IEEE 802.11n, που χρησιμοποιεί το εύρος ζώνης 2,4 ή 5 GHz, δεν είναι διαθέσιμο σε προσωρινά δίκτυα (ad-hoc).

- 1 Ενεργοποιήστε το διακόπτη **WIRELESS**.
- 2 Κάντε κλικ στο κουμπί δίπλα ή πάνω από τις επιλογές ασύρματου δικτύου που επιθυμείτε στο παράθυρο **VAIO Smart Network**.  
Βεβαιωθείτε ότι η ενδεικτική λυχνία **WIRELESS** είναι αναμμένη.
- 3 Κάντε κλικ στις επιλογές **Έναρξη** και **Πίνακας Ελέγχου**.
- 4 Κάντε κλικ στην επιλογή **Προβολή κατάστασης δικτύου και εργασιών** στο στοιχείο **Δίκτυο και Internet**.
- 5 Κάντε κλικ στην επιλογή **Ρύθμιση σύνδεσης ή δικτύου** στο αριστερό πλαίσιο.  
Θα εμφανιστεί το παράθυρο **Ρύθμιση σύνδεσης ή δικτύου**.
- 6 Επιλέξτε ένα στοιχείο για να καθορίσετε τις ρυθμίσεις του προσωρινού (ad-hoc) δικτύου και κάντε κλικ στο **Επόμενο**.
- 7 Ακολουθήστε τις οδηγίες στην οθόνη.



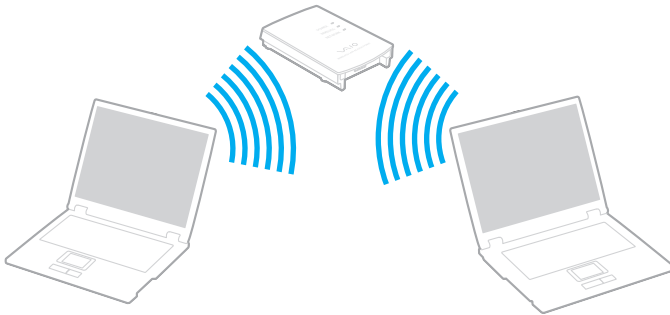
Ανατρέξτε στην ηλεκτρονική τεκμηρίωση προδιαγραφών για να δείτε εάν το μοντέλο του υπολογιστή σας υποστηρίζει τη λειτουργία Bluetooth, το πρότυπο IEEE 802.11a/b/g ή/και το σχέδιο του προτύπου IEEE 802.11n.

## Επικοινωνία με Σημείο πρόσβασης (Υποδομή)



Το δίκτυο υποδομής είναι ένα δίκτυο το οποίο επεκτείνει το υπάρχον ενσύρματο τοπικό δίκτυο σε ασύρματες συσκευές, μέσω ενός σημείου πρόσβασης (δεν παρέχεται), για παράδειγμα του Sony Access Point. Το σημείο πρόσβασης γεφυρώνει τα ασύρματα με τα ενσύρματα LAN και δρα ως κεντρικός ελεγκτής για το ασύρματο LAN. Το σημείο πρόσβασης συντονίζει τη μετάδοση και τη λήψη από πολλαπλές ασύρματες συσκευές, εντός μιας συγκεκριμένης εμβέλειας.

Το σημείο πρόσβασης θα επιλέξει το κανάλι που θα χρησιμοποιείται σε ένα δίκτυο υποδομής.

! Για λεπτομέρειες σχετικά με την επιλογή του καναλιού που θα χρησιμοποιείται από το σημείο πρόσβασης, ανατρέξτε στο εγχειρίδιο του σημείου πρόσβασης.



## Σύνδεση με ασύρματο δίκτυο

- 1 Βεβαιωθείτε ότι έχει εγκατασταθεί ένα σημείο πρόσβασης.  
Για περισσότερες πληροφορίες, ανατρέξτε στο εγχειρίδιο που συνοδεύει το σημείο πρόσβασης που διαθέτετε.
- 2 Ενεργοποιήστε το διακόπτη **WIRELESS**.
- 3 Κάντε κλικ στο κουμπί δίπλα ή πάνω από τις επιλογές ασύρματου δικτύου που επιθυμείτε στο παράθυρο **VAIO Smart Network**.  
Βεβαιωθείτε ότι η ενδεικτική λυχνία **WIRELESS** είναι αναμμένη.
- 4 Κάντε δεξί κλικ στο  ή στο  στη γραμμή εργασιών και επιλέξτε **Σύνδεση σε δίκτυο**.
- 5 Επιλέξτε το σημείο πρόσβασης που θέλετε και κάντε κλικ στην επιλογή **Σύνδεση**.



Για έλεγχο ταυτότητας WPA-PSK ή WPA2-PSK, πρέπει να πληκτρολογήσετε μια φράση πρόσβασης. Στη φράση πρόσβασης γίνεται διάκριση πεζών-κεφαλαίων. Η φράση πρέπει να περιέχει από 8 έως 63 αλφαριθμητικούς χαρακτήρες ή έως 64 χαρακτήρες χρησιμοποιώντας αριθμούς από το 0 έως το 9 και γράμματα από το Α έως το Ζ.

Ανατρέξτε στην ηλεκτρονική τεκμηρίωση προδιαγραφών για να δείτε εάν το μοντέλο του υπολογιστή σας υποστηρίζει τη λειτουργία Bluetooth, το πρότυπο IEEE 802.11a/b/g ή/και το σχέδιο του προτύπου IEEE 802.11n.

## Διακοπή της επικοινωνίας ασύρματου LAN

Για να διακόψετε την επικοινωνία ασύρματου LAN

Κάντε κλικ στο κουμπί δίπλα ή πάνω από το εικονίδιο **WLAN** στο παράθυρο **VAIO Smart Network**.

!

Αν απενεργοποιήσετε τη λειτουργία ασύρματου LAN ενώ πραγματοποιείτε πρόσβαση σε απομακρυσμένα έγγραφα, αρχεία ή πόρους, ενδέχεται τα δεδομένα σας να χαθούν.

## Χρήση της λειτουργίας Bluetooth

Είναι δυνατή η επίτευξη ασύρματης επικοινωνίας μεταξύ του υπολογιστή σας και άλλων συσκευών Bluetooth όπως είναι κάποιος άλλος υπολογιστής ή ένα κινητό τηλέφωνο. Μπορείτε να μεταφέρετε δεδομένα μεταξύ αυτών των συσκευών χωρίς καλώδια και μέχρι απόσταση 10 μέτρων σε ανοιχτό χώρο.

Για να ξεκινήσετε την επικοινωνία Bluetooth

- 1 Ενεργοποιήστε το διακόπτη **WIRELESS**.
- 2 Κάντε κλικ στο κουμπί δίπλα ή πάνω από το εικονίδιο **Bluetooth** στο παράθυρο **VAIO Smart Network**. Βεβαιωθείτε ότι η ενδεικτική λυχνία **WIRELESS** είναι αναμμένη.

## Πληροφορίες σχετικά με τη χρήση της λειτουργίας Bluetooth

- ❑ Ο ρυθμός μεταφοράς δεδομένων διαφέρει, ανάλογα με τις ακόλουθες συνθήκες:
  - ❑ Εμπόδια όπως τοίχοι που βρίσκονται μεταξύ των συσκευών
  - ❑ Απόσταση μεταξύ συσκευών
  - ❑ Υλικό που χρησιμοποιείται στους τοίχους
  - ❑ Εγγύτητα σε μικροκύματα και ασύρματα τηλέφωνα
  - ❑ Παρεμβολή ραδιοσυχνοτήτων και άλλες περιβαλλοντικές συνθήκες
  - ❑ Διαμόρφωση συσκευών
  - ❑ Τύπος εφαρμογής λογισμικού
  - ❑ Τύπος λειτουργικού συστήματος
  - ❑ Χρησιμοποίηση λειτουργιών ασύρματου LAN και Bluetooth ταυτόχρονα στον υπολογιστή
  - ❑ Μέγεθος αρχείου που ανταλλάσσεται
- ❑ Σημειώνεται ότι λόγω των περιορισμών του προτύπου Bluetooth, τα μεγάλα αρχεία ενδέχεται να καταστραφούν κατά τη διάρκεια συνεχούς μεταφοράς, λόγω ηλεκτρομαγνητικών παρεμβολών στο περιβάλλον.
- ❑ Όλες οι συσκευές Bluetooth πρέπει να πιστοποιούνται προκειμένου να επιβεβαιώνεται ότι τηρούνται τα ισχύοντα απαιτούμενα πρότυπα. Ακόμη και αν τηρούνται τα πρότυπα, η απόδοση της συσκευής, τα τεχνικά χαρακτηριστικά και οι διαδικασίες λειτουργίας μπορεί να διαφέρουν. Ενδεχομένως να μην είναι δυνατή η ανταλλαγή δεδομένων σε όλες τις περιπτώσεις.
- ❑ Η εικόνα και ο ήχος μπορεί να μη συγχρονιστούν, εάν αναπαράγετε βίντεο στον υπολογιστή σας με έξοδο ήχου από τη συνδεδεμένη συσκευή Bluetooth. Πρόκειται για γενικό χαρακτηριστικό της τεχνολογίας Bluetooth.

- ❑ Η ζώνη 2,4 GHz με την οποία λειτουργούν οι συσκευές Bluetooth ή συσκευές ασύρματου LAN χρησιμοποιείται από διάφορες συσκευές. Οι συσκευές Bluetooth χρησιμοποιούν την τεχνολογία για να ελαχιστοποιούν τις παρεμβολές από άλλες συσκευές που χρησιμοποιούν το ίδιο μήκος κύματος. Ωστόσο, η ταυτόχρονη χρήση της λειτουργίας Bluetooth και συσκευών ασύρματης επικοινωνίας ενδέχεται να προκαλέσει ραδιοπαρεμβολή και να έχει ως αποτέλεσμα μικρότερη ταχύτητα και απόσταση επικοινωνίας από τις τυπικές τιμές.



Διαβάστε τον οδηγό κανονισμών Bluetooth πριν χρησιμοποιήσετε τη λειτουργία Bluetooth.

- ❑ Η λειτουργία Bluetooth μπορεί να μην λειτουργεί ανάλογα με τις συσκευές τρίτων κατασκευαστών ή την έκδοση λογισμικού που χρησιμοποιείται από τρίτες εταιρείες.
- ❑ Ως γενικό χαρακτηριστικό της τεχνολογίας Bluetooth, η σύνδεση πολλών συσκευών Bluetooth στον υπολογιστή σας μπορεί να προκαλέσει συμφόρηση του εύρους ζώνης, με αποτέλεσμα την κακή απόδοση των συσκευών.

## Ασφάλεια Bluetooth

Η ασύρματη τεχνολογία Bluetooth διαθέτει μια λειτουργία πιστοποίησης ταυτότητας που σας επιτρέπει να είστε βέβαιοι με ποιον επικοινωνείτε. Με τη λειτουργία πιστοποίησης ταυτότητας, μπορείτε να αποφύγετε την πρόσβαση στον υπολογιστή σας από οποιαδήποτε ανώνυμη συσκευή Bluetooth.

Την πρώτη φορά που δύο συσκευές Bluetooth επικοινωνούν, πρέπει να καθορισθεί ένας κοινός κωδικός (κωδικός που απαιτείται για την πιστοποίηση ταυτότητας) και για τις δύο συσκευές που θα καταχωρηθούν. Εφόσον καταχωρηθεί μια συσκευή δεν απαιτείται εκ νέου εισαγωγή του κωδικού.



Ο κωδικός μπορεί να είναι διαφορετικός κάθε φορά, αλλά πρέπει να είναι ο ίδιος στα δύο άκρα.

Για μερικές συσκευές, όπως ένα ποντίκι, δεν χρειάζεται να εισαχθεί κωδικός.



## Επικοινωνία με άλλη συσκευή Bluetooth

Μπορείτε να συνδέσετε τον υπολογιστή σας με μια συσκευή Bluetooth, όπως έναν άλλο υπολογιστή, κινητό τηλέφωνο, PDA, ακουστικά, ποντίκι ή ψηφιακή φωτογραφική μηχανή χωρίς κανένα καλώδιο.



### Επικοινωνία με άλλη συσκευή Bluetooth

Για να επικοινωνήσετε με μια άλλη συσκευή Bluetooth, πρώτα θα πρέπει να ρυθμίσετε τη λειτουργία Bluetooth. Για τη ρύθμιση και τη χρήση της λειτουργίας Bluetooth, αναζητήστε πληροφορίες σχετικά με το Bluetooth χρησιμοποιώντας τη **Βοήθεια και υποστήριξη των Windows**. Για να ανοίξετε τη **Βοήθεια και υποστήριξη των Windows**, κάντε κλικ στο κουμπί **Έναρξη** και μετά στο **Βοήθεια και υποστήριξη**.

## Διακοπή της επικοινωνίας Bluetooth

Για να διακόψετε την επικοινωνία Bluetooth

- 1 Απενεργοποιήστε τη συσκευή Bluetooth που επικοινωνεί με τον υπολογιστή σας.
- 2 Κάντε κλικ στο κουμπί δίπλα ή πάνω από το εικονίδιο **Bluetooth** στο παράθυρο **VAIO Smart Network**.

## Χρήση περιφερειακών συσκευών

Μπορείτε να προσθέσετε δυνατότητες στον υπολογιστή σας VAIO, χρησιμοποιώντας τις διάφορες θύρες που υπάρχουν στον υπολογιστή.

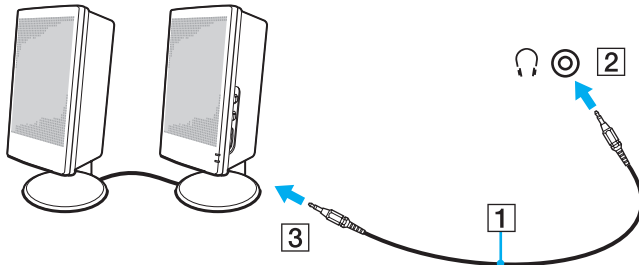
- ❑ **Σύνδεση εξωτερικών ηχείων (σελίδα 84)**
- ❑ **Σύνδεση εξωτερικής οθόνης (σελίδα 85)**
- ❑ **Επιλογή καταστάσεων λειτουργίας οθόνης (σελίδα 92)**
- ❑ **Χρήση της λειτουργίας πολλαπλών οθονών (σελίδα 93)**
- ❑ **Σύνδεση εξωτερικού μικροφώνου (σελίδα 95)**
- ❑ **Σύνδεση συσκευής Ενιαίου Σειριακού Διαύλου (USB) (σελίδα 96)**
- ❑ **Σύνδεση εκτυπωτή (σελίδα 99)**
- ❑ **Σύνδεση συσκευής i.LINK (σελίδα 100)**
- ❑ **Σύνδεση σε τοπικό δίκτυο (LAN) (σελίδα 102)**

## Σύνδεση εξωτερικών ηχείων

Μπορείτε να βελτιώσετε την ποιότητα του ήχου του υπολογιστή σας συνδέοντας εξωτερικά ηχεία (δεν παρέχονται).

### Σύνδεση εξωτερικών ηχείων

- 1 Συνδέστε το καλώδιο των ηχείων (1) (δεν παρέχεται) στην υποδοχή των ακουστικών (2) 🎧.
- 2 Συνδέστε το άλλο άκρο του καλωδίου ηχείων στο εξωτερικό ηχείο (3).
- 3 Μειώστε την ένταση ήχου των ηχείων προτού τα θέσετε σε λειτουργία.



Βεβαιωθείτε ότι τα ηχεία που διαθέτετε προορίζονται για χρήση με υπολογιστή.



Μην τοποθετείτε δισκέτες επάνω στα ηχεία, διότι το μαγνητικό τους πεδίο μπορεί να καταστρέψει τα δεδομένα που βρίσκονται αποθηκευμένα σε αυτές.

## Σύνδεση εξωτερικής οθόνης

Μπορείτε να συνδέσετε εξωτερική οθόνη (δεν παρέχεται) στον υπολογιστή σας. Για παράδειγμα, μπορείτε να χρησιμοποιήσετε τον υπολογιστή με οθόνη υπολογιστή ή με συσκευή προβολής.



Συνδέστε το καλώδιο του ρεύματος της εξωτερικής οθόνης, αφού πρώτα έχετε συνδέσει όλα τα υπόλοιπα καλώδια.

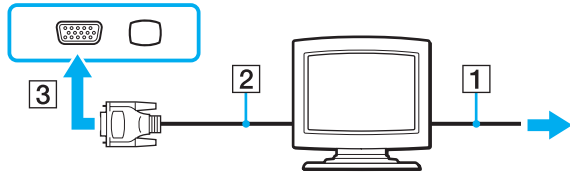
## Σύνδεση οθόνης υπολογιστή

Μπορείτε να συνδέσετε στον υπολογιστή σας μια οθόνη υπολογιστή.

### Σύνδεση οθόνης υπολογιστή

! Η θύρα οθόνης στον υπολογιστή σας απενεργοποιείται, όταν συνδέεται μια εξωτερική οθόνη στη θύρα **HDMI**.

- 1 Εάν χρειάζεται, συνδέστε το ένα άκρο του καλωδίου ρεύματος (1) στην οθόνη και το άλλο άκρο στην πρίζα.
- 2 Εάν θέλετε να συνδέσετε μια αναλογική οθόνη, συνδέστε το καλώδιο της οθόνης (2) (δεν παρέχεται) στη θύρα οθόνης (3) □ του υπολογιστή.
- 3 Εάν θέλετε να συνδέσετε οθόνη TFT/DVI, χρησιμοποιήστε ένα καλώδιο HDMI (δεν παρέχεται) και έναν προσαρμογέα HDMI σε DVI-D (δεν παρέχεται) για να συνδέσετε την οθόνη TFT/DVI στη θύρα **HDMI** του υπολογιστή.



! Ο υπολογιστής σας είναι συμβατός με το πρότυπο HDCP και έχει τη δυνατότητα κρυπτογράφησης του καναλιού μετάδοσης ψηφιακών σημάτων εικόνας για λόγους προστασίας πνευματικών δικαιωμάτων, που σας επιτρέπει να καθιστάτε εφικτή την αναπαραγωγή και προβολή μιας μεγάλης ποικιλίας περιεχομένων υψηλής ποιότητας που προστατεύονται από πνευματικά δικαιώματα. Σημειώστε ότι για προβολή των περιεχομένων που προστατεύονται από πνευματικά δικαιώματα, πρέπει να συνδέσετε στον υπολογιστή σας μια οθόνη συμβατή με HDCP. Εάν στη συσκευή σας είναι συνδεδεμένη μια μη συμβατή οθόνη, δεν θα είναι δυνατή η αναπαραγωγή ή προβολή περιεχομένων που προστατεύονται από πνευματικά δικαιώματα.



Το DVI-D σημαίνει Digital Visual Interface - Digital (Ψηφιακή Οπτική Διασύνδεση – Μόνο Ψηφιακή). Είναι ένα είδος θύρας DVI που υποστηρίζει μόνο ψηφιακά σήματα εικόνας και όχι αναλογικά. Έχει 24 ακίδες.

Η θύρα DVI-I (Digital Visual Interface – Integrated, δηλαδή «Ψηφιακή Οπτική Διασύνδεση – Ψηφιακή & Αναλογική») υποστηρίζει ψηφιακά σήματα εικόνας, καθώς και αναλογικά σήματα. Έχει 29 ακίδες.

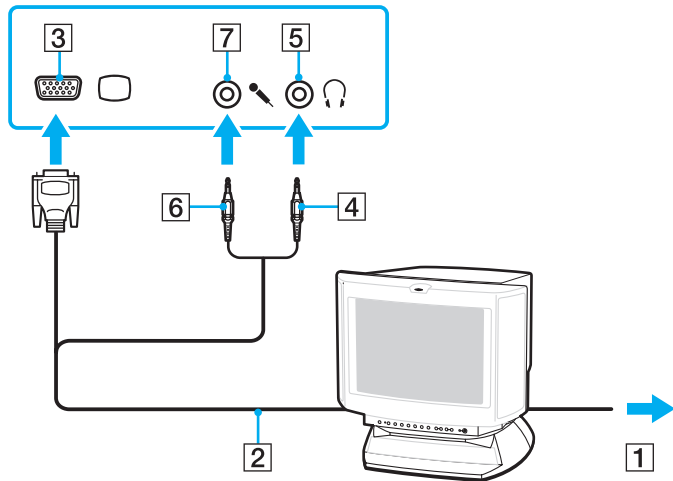
## Σύνδεση οθόνης υπολογιστή πολυμέσων

Μπορείτε να συνδέσετε μια οθόνη υπολογιστή πολυμέσων με ενσωματωμένα ηχεία και μικρόφωνο στον υπολογιστή σας.

### Σύνδεση οθόνης υπολογιστή πολυμέσων

! Η θύρα οθόνης στον υπολογιστή σας απενεργοποιείται, όταν συνδέεται μια εξωτερική οθόνη στη θύρα **HDMI**.

- 1 Συνδέστε το ηλεκτρικό καλώδιο της οθόνης υπολογιστή πολυμέσων (1) σε μια πρίζα εναλλασσόμενου ρεύματος.
- 2 Συνδέστε το καλώδιο της οθόνης (2) (δεν παρέχεται) στη θύρα οθόνης (3) □ του υπολογιστή.
- 3 Συνδέστε ένα καλώδιο των ηχείων (4) (δεν παρέχεται) στην υποδοχή ακουστικών (5) 🎧 του υπολογιστή.
- 4 Συνδέστε το καλώδιο του μικροφώνου (6) (δεν παρέχεται) στην υποδοχή μικροφώνου (7) 🎤 του υπολογιστή.





## Σύνδεση τηλεόρασης

Μπορείτε να συνδέσετε μια τηλεόραση στον υπολογιστή σας.

### Σύνδεση τηλεόρασης στον υπολογιστή

! Η θύρα **HDMI** στον υπολογιστή σας απενεργοποιείται, όταν συνδέεται μια εξωτερική οθόνη στη θύρα οθόνης.

- 1 Συνδέστε το καλώδιο ρεύματος της τηλεόρασης στην πρίζα.
- 2 Συνδέστε το ένα άκρο του καλωδίου HDMI (δεν παρέχεται) στη θύρα **HDMI** του υπολογιστή και το άλλο άκρο στην τηλεόραση.
- 3 Αλλάξτε το κανάλι εισόδου της τηλεόρασης σε εξωτερική πηγή.
- 4 Ρυθμίστε τη διαμόρφωση της τηλεόρασης.

! Εάν χρησιμοποιηθεί πρόγραμμα οδήγησης συσκευής εκτός από αυτό που παρέχει η Sony, η εικόνα δεν θα εμφανιστεί και ο ήχος δεν θα ακουστεί. Να χρησιμοποιείτε πάντα το πρόγραμμα οδήγησης συσκευής που παρέχει η Sony για ενημερώσεις.



Ανατρέξτε στο εγχειρίδιο που συνοδεύει την τηλεόραση για περισσότερες πληροφορίες σχετικά με την εγκατάσταση και τον τρόπο χρήσης.

Μπορείτε να συνδέσετε την έξοδο HDMI σε έναν ενισχυτή AV και ο ήχος θα ακουστεί μέσω του ενισχυτή AV. Στη συνέχεια, ένα άλλο καλώδιο HDMI μπορεί να συνδεθεί από τον ενισχυτή AV στην τηλεόραση για την οθόνη.

Εάν η τηλεόραση διαθέτει θύρα HDMI και θύρα DVI-D, συνιστούμε να χρησιμοποιήσετε τη θύρα HDMI.

Το καλώδιο HDMI μεταφέρει τόσο ηχητικά σήματα όσο και σήματα εικόνας.

## Για να αλλάξετε τη συσκευή εξόδου ήχου

Εάν δεν ακούτε ήχο από τη συσκευή που είναι συνδεδεμένη στη θύρα **HDMI**, πρέπει να αλλάξετε τη συσκευή εξόδου ήχου.

- 1 Κλείστε όλες τις ανοιχτές εφαρμογές.
- 2 Κάντε κλικ στις επιλογές **Έναρξη** και **Πίνακας Ελέγχου**.
- 3 Κάντε κλικ στο **Υλικό και Ήχος**.
- 4 Κάντε κλικ στο **Διαχείριση συσκευών ήχου** στην επιλογή **Ήχος**.
- 5 Στην καρτέλα **Αναπαραγωγή**, επιλέξτε την επιθυμητή συσκευή για έξοδο ήχου και κάντε κλικ στο **Ορισμός προεπιλογής**.

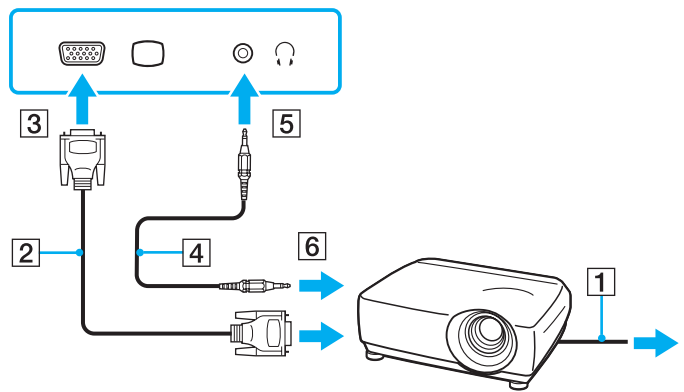
## Σύνδεση συσκευής προβολής

Μπορείτε να συνδέσετε μια συσκευή προβολής (για παράδειγμα, τη συσκευή προβολής Sony LCD) στον υπολογιστή σας.

### Σύνδεση συσκευής προβολής

! Η θύρα οθόνης στον υπολογιστή σας απενεργοποιείται, όταν συνδέεται μια εξωτερική οθόνη στη θύρα **HDMI**.

- 1 Συνδέστε στην πρίζα το καλώδιο τροφοδοσίας (1) της συσκευής προβολής.
- 2 Συνδέστε το καλώδιο της οθόνης (2) (δεν παρέχεται) στη θύρα οθόνης (3) □ του υπολογιστή.
- 3 Συνδέστε ένα καλώδιο ήχου (4) (δεν παρέχεται) στην υποδοχή ακουστικών (5) 🎧 του υπολογιστή.
- 4 Συνδέστε το καλώδιο οθόνης και το καλώδιο ήχου στην υποδοχή και τη θύρα της συσκευής προβολής (6).



## Επιλογή καταστάσεων λειτουργίας οθόνης

Μπορείτε να επιλέξετε την οθόνη που θα χρησιμοποιηθεί ως πρωτεύουσα οθόνη σε περίπτωση σύνδεσης εξωτερικής οθόνης (επιτραπέζιας οθόνης κ.λπ.) στον υπολογιστή.

Εάν θέλετε να εργαστείτε στην οθόνη του υπολογιστή και στην εξωτερική οθόνη ταυτόχρονα, ανατρέξτε στην ενότητα **Χρήση της λειτουργίας πολλαπλών οθονών (σελίδα 93)** για περισσότερες πληροφορίες.

### Επιλογή οθόνης

**!** Η θύρα οθόνης στον υπολογιστή σας απενεργοποιείται, όταν συνδέεται μια εξωτερική οθόνη στη θύρα **HDMI**.

Όταν ο υπολογιστής είναι συνδεδεμένος με μια εξωτερική οθόνη, μπορείτε να αλλάξετε τη ρύθμιση Κύρια/Κλωνοποίηση ως εξής:

- 1 Κάντε κλικ στο κουμπί **Έναρξη**, στο **Όλα τα προγράμματα** και κάντε κλικ στην επιλογή **Catalyst Control Center**.
- 2 Κάντε κλικ στην επιλογή **CCC**.
- 3 Ακολουθήστε τις οδηγίες στην οθόνη για να αλλάξετε τις ρυθμίσεις.  
Για περισσότερες πληροφορίες, ανατρέξτε στο αρχείο βοήθειας.



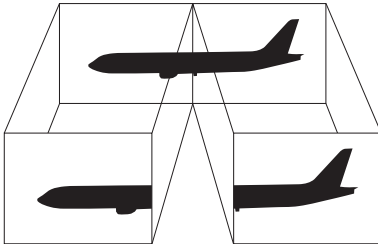
Ενδέχεται να μην μπορείτε να εμφανίσετε το ίδιο περιεχόμενο ταυτόχρονα στην οθόνη του υπολογιστή και στην εξωτερική οθόνη ή στη συσκευή προβολής, ανάλογα με τον τύπο της εξωτερικής οθόνης ή της συσκευής προβολής.

Ενεργοποιήστε την εξωτερική οθόνη πριν ενεργοποιήσετε τον υπολογιστή.

## Χρήση της λειτουργίας πολλαπλών οθονών

Η λειτουργία πολλαπλών οθονών σας επιτρέπει να διανέμετε τμήματα της επιφάνειας εργασίας σας σε άλλες οθόνες. Για παράδειγμα, εάν έχετε μια εξωτερική οθόνη συνδεδεμένη στη θύρα οθόνης, η οθόνη του υπολογιστή σας και η εξωτερική οθόνη μπορούν να λειτουργούν ως μία οθόνη.

Μπορείτε να μετακινήσετε το δρομέα από τη μια οθόνη στην άλλη. Η δυνατότητα αυτή σας επιτρέπει να μεταφέρετε αντικείμενα, όπως ένα ανοιχτό παράθυρο κάποιας εφαρμογής ή μια γραμμή εργαλείων, από τη μια οθόνη στην άλλη.



Η εξωτερική σας οθόνη μπορεί να μην υποστηρίζει την λειτουργία πολλαπλών οθονών.

Ορισμένες εφαρμογές μπορεί να μην είναι συμβατές με τις ρυθμίσεις της λειτουργίας πολλαπλών οθονών.

Βεβαιωθείτε ότι ο υπολογιστής δεν μεταβαίνει σε κατάσταση Αναστολής ή Αδρανοποίησης ενώ χρησιμοποιείτε τη λειτουργία πολλαπλών οθονών, διαφορετικά υπάρχει το ενδεχόμενο ο υπολογιστής σας να μην επανέλθει σε Κανονική κατάσταση.

Εάν έχετε ορίσει διαφορετικά χρώματα για κάθε οθόνη, μην επεκτείνετε ένα παράθυρο σε δύο οθόνες, διαφορετικά η εφαρμογή είναι πιθανό να μην λειτουργήσει σωστά.

Ορίστε λιγότερα χρώματα ή χαμηλότερη ανάλυση για κάθε οθόνη.

## Επιλογή της λειτουργίας πολλαπλών οθονών

! Η θύρα οθόνης στον υπολογιστή σας απενεργοποιείται, όταν συνδέεται μια εξωτερική οθόνη στη θύρα **HDMI**.

- 1 Κάντε κλικ στο κουμπί **Έναρξη** και κατόπιν στην επιλογή **Πίνακας Ελέγχου**.
- 2 Κάντε κλικ στο **Προσαρμογή ανάλυσης οθόνης** στο στοιχείο **Εμφάνιση και Εξατομίκευση**.
- 3 Κάντε κλικ στο εικονίδιο οθόνης με την ένδειξη **2**.
- 4 Ενεργοποιήστε την επιλογή **Επέκταση σε αυτήν την οθόνη**.
- 5 Πατήστε **Εφαρμογή** και στη συνέχεια **OK**.  
Εάν εμφανιστεί το παράθυρο **Ρυθμίσεις οθόνης**, κάντε κλικ στο **Ναι**.




Μπορείτε επίσης να αλλάξετε την αντιστοίχιση του κουμπιού **S1** για να ενεργοποιήσετε τη λειτουργία πολλαπλών οθονών με το κουμπί **S1**. Για να αλλάξετε την αντιστοίχιση του κουμπιού **S1**, πατήστε και κρατήστε πατημένο το κουμπί **S1** για να εμφανιστεί το παράθυρο αλλαγής της αντιστοίχισης. Για λεπτομέρειες σχετικά με το κουμπί **S1**, ανατρέξτε στην ενότητα **Χρήση κουμπιών ειδικών λειτουργιών** ([σελίδα 37](#)).

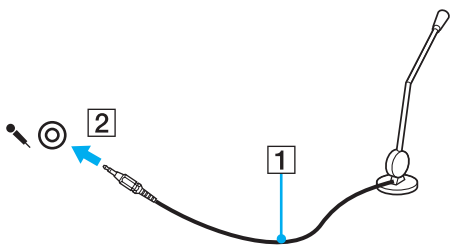
Επιπλέον, μπορείτε να ρυθμίσετε τα χρώματα και την ανάλυση για κάθε οθόνη και να προσαρμόσετε την κατάσταση λειτουργίας πολλαπλών οθονών όπως θέλετε.

## Σύνδεση εξωτερικού μικροφώνου

Εάν χρειαστεί να χρησιμοποιήσετε συσκευή εισόδου ήχου (για παράδειγμα για να πραγματοποιήσετε συνομιλία στο Internet), πρέπει να συνδέσετε εξωτερικό μικρόφωνο (δεν παρέχεται).

### Σύνδεση εξωτερικού μικροφώνου

Συνδέστε το καλώδιο του μικροφώνου (1) στην υποδοχή μικροφώνου (2) .



Βεβαιωθείτε ότι το μικρόφωνο που διαθέτετε έχει σχεδιαστεί για χρήση με υπολογιστή.


## Σύνδεση συσκευής Ενιαίου Σειριακού Διαύλου (USB)

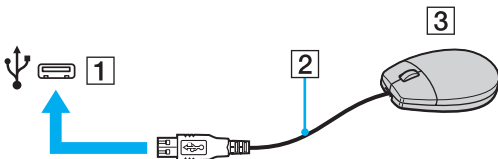
Για να αποφύγετε την πρόκληση βλάβης στον υπολογιστή ή/και στις συσκευές USB, τηρήστε τα εξής:

- ❑ Όταν μετακινείτε τον υπολογιστή ενώ υπάρχουν συνδεδεμένες συσκευές USB, να αποφεύγετε τυχόν κραδασμούς ή άσκηση δύναμης στις θύρες USB.
- ❑ Μην τοποθετείτε τον υπολογιστή σε σακί ή σε τσάντα μεταφοράς όταν είναι συνδεδεμένες με αυτόν συσκευές USB.

## Σύνδεση ποντικιού USB

Για να συνδέσετε ένα ποντίκι USB

- 1 Επιλέξτε τη θύρα USB (1)  που θέλετε να χρησιμοποιήσετε.
- 2 Συνδέστε το καλώδιο του ποντικιού USB (2) στη θύρα USB.  
Τώρα μπορείτε να χρησιμοποιήσετε το ποντίκι USB (δεν παρέχεται) (3).




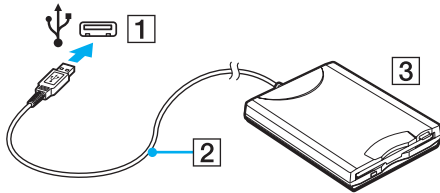


## Σύνδεση μονάδας δισκέτας USB

Μπορείτε να αγοράσετε μια μονάδα δισκέτας USB και να τη συνδέσετε με τον υπολογιστή σας.

### Σύνδεση μονάδας δισκέτας USB

- 1 Επιλέξτε τη θύρα USB (1)  που θέλετε να χρησιμοποιήσετε.
- 2 Συνδέστε το καλώδιο της μονάδας δισκέτας USB (2) στη θύρα USB.
- 3 Η μονάδα δισκέτας USB (3) είναι πλέον έτοιμη προς χρήση.



**!** Όταν χρησιμοποιείτε μονάδα δισκέτας USB, μην ασκείτε δύναμη στη θύρα USB. Αυτό μπορεί να προκαλέσει βλάβη.

## Αποσύνδεση μονάδας δισκέτας USB

Μπορείτε να αποσυνδέσετε μια μονάδα δισκέτας USB όταν ο υπολογιστής βρίσκεται σε λειτουργία ή εκτός λειτουργίας. Η αποσύνδεση της μονάδας όταν ο υπολογιστής βρίσκεται σε κατάσταση εξοικονόμησης ενέργειας (Αναστολή ή Αδρανοποίηση) ενδέχεται να προκαλέσει βλάβη στον υπολογιστή.

### Αποσύνδεση μονάδας δισκέτας USB



Για να αποσυνδέσετε μια μονάδα δισκέτας USB όταν ο υπολογιστής είναι απενεργοποιημένος παραλείψτε τα βήματα 1 έως 5.

- 1 Κλείστε όλες τις εφαρμογές που χρησιμοποιούν τη μονάδα δισκέτας.
- 2 Κάντε διπλό κλικ στο εικονίδιο **Ασφαλής κατάργηση συσκευών υλικού** στη γραμμή εργασιών.
- 3 Επιλέξτε τη μονάδα δισκέτας που θέλετε να αποσυνδέσετε.
- 4 Κάντε κλικ στο κουμπί **Διακοπή**.
- 5 Ακολουθήστε τις οδηγίες στην οθόνη για να αφαιρέσετε τη μονάδα δισκέτας.
- 6 Αποσυνδέστε τη μονάδα δισκέτας από τον υπολογιστή.

## Σύνδεση εκτυπωτή

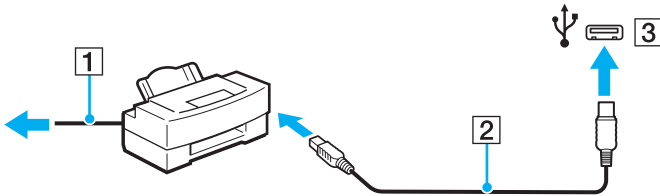
Για την εκτύπωση εγγράφων, μπορεί να συνδεθεί στον υπολογιστή ένας εκτυπωτής συμβατός με Windows.

### Σύνδεση εκτυπωτή μέσω θύρας USB

Μπορείτε να συνδέσετε στον υπολογιστή έναν εκτυπωτή USB συμβατό με την έκδοση των Windows που χρησιμοποιείτε.

#### Σύνδεση εκτυπωτή μέσω θύρας USB

- 1 Συνδέστε στην πρίζα το καλώδιο τροφοδοσίας (1) του εκτυπωτή.
- 2 Επιλέξτε τη θύρα USB (3) Ψ που θέλετε να χρησιμοποιήσετε.
- 3 Συνδέστε το ένα άκρο του καλωδίου εκτυπωτή USB (2) (δεν παρέχεται) στη θύρα USB και το άλλο άκρο στον εκτυπωτή σας.



## Σύνδεση συσκευής i.LINK

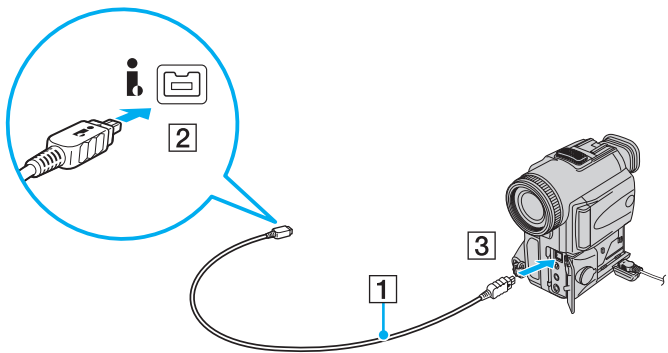
### Πληροφορίες σχετικά με τη σύνδεση συσκευών i.LINK

- ❑ Ο υπολογιστής σας είναι εξοπλισμένος με μια θύρα i.LINK, την οποία μπορείτε να χρησιμοποιήσετε για να συνδέσετε μια συσκευή i.LINK, όπως μια ψηφιακή βιντεοκάμερα.
- ❑ Η θύρα i.LINK του υπολογιστή δεν τροφοδοτεί με ρεύμα εξωτερικές συσκευές, οι οποίες γενικά τροφοδοτούνται από θύρες i.LINK.
- ❑ Η θύρα i.LINK υποστηρίζει ταχύτητες μεταφοράς δεδομένων έως και 400 Mbps, όμως η πραγματική ταχύτητα μεταφοράς εξαρτάται από την ταχύτητα μεταφοράς δεδομένων της εξωτερικής συσκευής.
- ❑ Τα προαιρετικά καλώδια i.LINK ενδέχεται να μην είναι διαθέσιμα σε ορισμένες χώρες ή περιοχές.
- ❑ Η σύνδεση i.LINK με άλλες συμβατές συσκευές δεν είναι πλήρως εγγυημένη.
- ❑ Η σύνδεση i.LINK διαφέρει ανάλογα με τις εφαρμογές, το λειτουργικό σύστημα και τις συμβατές συσκευές i.LINK που χρησιμοποιείτε. Για περισσότερες πληροφορίες, ανατρέξτε στο εγχειρίδιο που συνοδεύει το λογισμικό σας.
- ❑ Προτού συνδέσετε περιφερειακές συσκευές προσωπικού υπολογιστή που είναι συμβατές με i.LINK (π.χ. μονάδα σκληρού δίσκου ή μονάδα CD-RW), ελέγξτε τις συνθήκες λειτουργίας και τη συμβατότητα λειτουργικών συστημάτων αυτών των συσκευών.

## Σύνδεση ψηφιακής βιντεοκάμερας

Για να συνδέσετε μια ψηφιακή βιντεοκάμερα

Συνδέστε το ένα άκρο του καλωδίου i.LINK (1) (δεν παρέχεται) στη θύρα i.LINK (2) του υπολογιστή και το άλλο άκρο στη θύρα DV In/Out (3) της ψηφιακής βιντεοκάμερας.



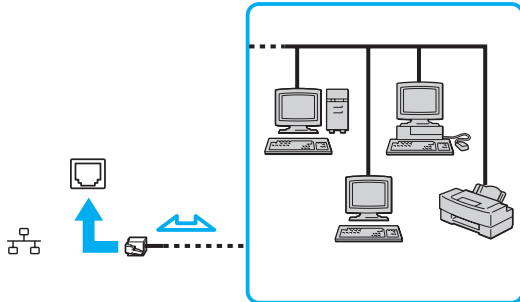
Στις ψηφιακές βιντεοκάμερες της Sony, οι θύρες **DV Out**, **DV In/Out** ή **i.LINK** είναι συμβατές με i.LINK.

Η ψηφιακή βιντεοκάμερα της Sony που παρουσιάζεται εδώ αποτελεί ένα παράδειγμα, όμως η ψηφιακή βιντεοκάμερα που έχετε στην κατοχή σας μπορεί να χρειάζεται να συνδεθεί διαφορετικά.

Όταν χρησιμοποιείτε σύνδεση i.LINK, δεν μπορείτε να προσπελάσετε τις εικόνες που είναι αποθηκευμένες σε Memory Stick.

## Σύνδεση σε τοπικό δίκτυο (LAN)

Μπορείτε να συνδέσετε τον υπολογιστή σας σε δίκτυα τύπου 1000BASE-T/100BASE-TX/10BASE-T με ένα καλώδιο δικτύου Ethernet. Συνδέστε το ένα άκρο ενός καλωδίου δικτύου (δεν παρέχεται) στη θύρα δικτύου (Ethernet) στον υπολογιστή σας και το άλλο άκρο στο δίκτυο. Για λεπτομέρειες σχετικά με τις απαιτούμενες ρυθμίσεις και συσκευές για τη σύνδεση με το δίκτυο, απευθυνθείτε στο διαχειριστή του δικτύου σας.



Ο υπολογιστής μπορεί να συνδεθεί στο δίκτυο με τις προεπιλεγμένες ρυθμίσεις.



Οι τηλεφωνικές γραμμές δεν επιτρέπεται να συνδεθούν στη θύρα δικτύου (Ethernet) του υπολογιστή σας.

Εάν η υποδοχή δικτύου (LAN) συνδεθεί με τις τηλεφωνικές γραμμές που αναφέρονται παρακάτω, σε περίπτωση που περάσει ηλεκτρικό ρεύμα υψηλής έντασης στην υποδοχή μπορεί να προκληθεί ζημιά, υπερθέρμανση ή φωτιά.

- Τηλεφωνικές γραμμές οικιακής (ενδοεπικοινωνία) ή επιχειρησιακής χρήσης (εταιρικό τηλέφωνο πολλαπλών γραμμών)
- Συνδρομητική γραμμή δημόσιου τηλεφώνου
- PBX (private branch exchange)

Μην συνδέετε καλώδιο τηλεφώνου στη θύρα δικτύου (Ethernet).

## Προσαρμογή του υπολογιστή VAIO

Αυτή η ενότητα περιγράφει εν συντομία πώς να αλλάξετε τις κύριες ρυθμίσεις του υπολογιστή VAIO. Μεταξύ άλλων, μπορείτε να μάθετε πώς να χρησιμοποιείτε και να προσαρμόζετε τον τρόπο εμφάνισης του λογισμικού και των βοηθητικών προγραμμάτων Sony, κ.λπ.

- ❑ Ρύθμιση του κωδικού πρόσβασης [\(σελίδα 104\)](#)
- ❑ Ρύθμιση του υπολογιστή με χρήση της εφαρμογής VAIO Control Center [\(σελίδα 109\)](#)
- ❑ Χρήση των ρυθμίσεων εξοικονόμησης ενέργειας [\(σελίδα 110\)](#)
- ❑ Διαχείριση ενέργειας με την εφαρμογή VAIO Power Management [\(σελίδα 115\)](#)
- ❑ Ρύθμιση της γλώσσας σας στα Windows Vista Ultimate [\(σελίδα 118\)](#)
- ❑ Ρύθμιση του μόντεμ [\(σελίδα 119\)](#)

## Ρύθμιση του κωδικού πρόσβασης

Χρησιμοποιήστε τις λειτουργίες του BIOS για να ρυθμίσετε τον κωδικό πρόσβασης.

Αφού έχετε ρυθμίσει τον κωδικό πρόσβασης, θα σας ζητηθεί να τον εισαγάγετε αφού εμφανιστεί το λογότυπο VAIO για να γίνει εκκίνηση του υπολογιστή σας. Ο κωδικός πρόσβασης ενεργοποίησης σας επιτρέπει να προστατεύετε τον υπολογιστή σας από μη εξουσιοδοτημένη πρόσβαση.

## Προσθήκη του κωδικού πρόσβασης ενεργοποίησης

Ο κωδικός πρόσβασης ενεργοποίησης έχει στόχο την προστασία του υπολογιστή σας από μη εξουσιοδοτημένη πρόσβαση.

Υπάρχουν δύο τύποι κωδικού πρόσβασης ενεργοποίησης: κωδικός πρόσβασης μηχανήματος και κωδικός πρόσβασης χρήστη. Ο κωδικός πρόσβασης μηχανήματος είναι κατάλληλος για χρήστες με δικαιώματα διαχειριστή στον υπολογιστή για να μπορούν να αλλάζουν όλες τις επιλογές εγκατάστασης στην οθόνη ρύθμισης BIOS καθώς και για να πραγματοποιούν εκκίνηση του υπολογιστή. Ο κωδικός πρόσβασης χρήστη είναι κατάλληλος για τους κοινούς χρήστες για να μπορούν να αλλάζουν κάποιες από τις επιλογές εγκατάστασης BIOS καθώς και για να πραγματοποιούν εκκίνηση του υπολογιστή. Για να ορίσετε τον κωδικό πρόσβασης χρήστη, πρέπει πρώτα να ορίσετε τον κωδικό πρόσβασης μηχανήματος.

**!** Αφού ορίσετε τον κωδικό πρόσβασης ενεργοποίησης, δεν μπορείτε να εκκινήσετε τον υπολογιστή χωρίς να εισαγάγετε τον κωδικό πρόσβασης. Βεβαιωθείτε ότι δεν θα ξεχάσετε τον κωδικό. Σημειώστε τον κωδικό πρόσβασης σας και κρατήστε τον απόρρητο.

Εάν ξεχάσετε τον κωδικό πρόσβασης ενεργοποίησης και χρειάζεστε βοήθεια για να τον επαναφέρετε, θα υπάρξει μια χρέωση επαναφοράς κωδικού πρόσβασης και ενδέχεται να χρειαστεί να σταλεί ο υπολογιστής σας για επισκευή προκειμένου να πραγματοποιηθεί η επαναφορά του κωδικού πρόσβασης.



Για να προσθέσετε τον κωδικό πρόσβασης ενεργοποίησης (κωδικός πρόσβασης μηχανήματος)

- 1 Θέστε τον υπολογιστή σε λειτουργία.
- 2 Πατήστε το πλήκτρο **F2** όταν εμφανιστεί το λογότυπο VAIO.  
Εμφανίζεται η οθόνη ρύθμισης του BIOS. Εάν η οθόνη δεν εμφανιστεί, επανεκκινήστε τον υπολογιστή και πατήστε το πλήκτρο **F2** αρκετές φορές όταν εμφανιστεί το λογότυπο VAIO.
- 3 Πατήστε το πλήκτρο **←** ή **→** για να επιλέξετε **Security** για να εμφανιστεί η καρτέλα **Security**, επιλέξτε **Set Machine Password** και μετά πατήστε το πλήκτρο **Enter**.
- 4 Στην οθόνη εισαγωγής κωδικού πρόσβασης, εισαγάγετε τον κωδικό πρόσβασης δύο φορές και πατήστε το πλήκτρο **Enter**.  
Ο κωδικός πρόσβασης μπορεί να αποτελείται από έως και 32 αλφαριθμητικούς χαρακτήρες (συμπεριλαμβανομένων των διαστημάτων).
- 5 Επιλέξτε **Password when Power On** κάτω από την επιλογή **Security** και πατήστε το πλήκτρο **Enter**.
- 6 Αλλάξτε τη ρύθμιση από **Disabled** σε **Enabled**.
- 7 Πατήστε το πλήκτρο **←** ή **→** για να επιλέξετε **Exit**, επιλέξτε **Exit Setup** και μετά πατήστε το πλήκτρο **Enter**.  
Όταν εμφανιστεί το μήνυμα επιβεβαίωσης, πατήστε το πλήκτρο **Enter**.

Για να προσθέσετε τον κωδικό πρόσβασης ενεργοποίησης (κωδικός πρόσβασης χρήστη)

!  
Βεβαιωθείτε ότι έχετε ορίσει τον κωδικό πρόσβασης μηχανήματος πριν ορίσετε τον κωδικό πρόσβασης χρήστη.

- 1 Θέστε τον υπολογιστή σε λειτουργία.
- 2 Πατήστε το πλήκτρο **F2** όταν εμφανιστεί το λογότυπο VAIO.  
Εμφανίζεται η οθόνη ρύθμισης του BIOS. Εάν η οθόνη δεν εμφανιστεί, επανεκκινήστε τον υπολογιστή και πατήστε το πλήκτρο **F2** αρκετές φορές όταν εμφανιστεί το λογότυπο VAIO.
- 3 Πληκτρολογήστε τον κωδικό πρόσβασης μηχανήματος και πατήστε το πλήκτρο **Enter**.
- 4 Πατήστε το πλήκτρο **←** ή **→** για να επιλέξετε **Security** για να εμφανιστεί η καρτέλα **Security**, επιλέξτε **Set User Password** και μετά πατήστε το πλήκτρο **Enter**.
- 5 Στην οθόνη εισαγωγής κωδικού πρόσβασης, εισαγάγετε τον κωδικό πρόσβασης δύο φορές και πατήστε το πλήκτρο **Enter**.  
Ο κωδικός πρόσβασης μπορεί να αποτελείται από έως και 32 αλφαριθμητικούς χαρακτήρες (συμπεριλαμβανομένων των διαστημάτων).
- 6 Πατήστε το πλήκτρο **←** ή **→** για να επιλέξετε **Exit**, επιλέξτε **Exit Setup** και μετά πατήστε το πλήκτρο **Enter**.  
Όταν εμφανιστεί το μήνυμα επιβεβαίωσης, πατήστε το πλήκτρο **Enter**.

## Αλλαγή/κατάργηση του κωδικού πρόσβασης ενεργοποίησης

Για να αλλάξετε ή να καταργήσετε τον κωδικό πρόσβασης ενεργοποίησης (κωδικός πρόσβασης μηχανήματος)

- 1 Θέστε τον υπολογιστή σε λειτουργία.
- 2 Πατήστε το πλήκτρο **F2** όταν εμφανιστεί το λογότυπο VAIO. Εμφανίζεται η οθόνη ρύθμισης του BIOS. Εάν η οθόνη δεν εμφανιστεί, επανεκκινήστε τον υπολογιστή και πατήστε το πλήκτρο **F2** αρκετές φορές όταν εμφανιστεί το λογότυπο VAIO.
- 3 Πληκτρολογήστε τον κωδικό πρόσβασης μηχανήματος και πατήστε το πλήκτρο **Enter**.
- 4 Πατήστε το πλήκτρο **←** ή **→** για να επιλέξετε **Security** για να εμφανιστεί η καρτέλα **Security**, επιλέξτε **Set Machine Password** και μετά πατήστε το πλήκτρο **Enter**.
- 5 Στην οθόνη εισαγωγής κωδικού, εισαγάγετε τον τρέχοντα κωδικό μία φορά και έπειτα έναν νέο κωδικό πρόσβασης δύο φορές και στη συνέχεια πατήστε **Enter**.  
Για να καταργήσετε τον κωδικό πρόσβασης, αφήστε τα πεδία **Enter New Password** και **Confirm New Password** κενά και πατήστε το πλήκτρο **Enter**.
- 6 Πατήστε το πλήκτρο **←** ή **→** για να επιλέξετε **Exit**, επιλέξτε **Exit Setup** και μετά πατήστε το πλήκτρο **Enter**. Όταν εμφανιστεί το μήνυμα επιβεβαίωσης, πατήστε το πλήκτρο **Enter**.

Για να αλλάξετε ή να καταργήσετε τον κωδικό πρόσβασης ενεργοποίησης (κωδικός πρόσβασης χρήστη)

- 1 Θέστε τον υπολογιστή σε λειτουργία.
- 2 Πατήστε το πλήκτρο **F2** όταν εμφανιστεί το λογότυπο VAIO. Εμφανίζεται η οθόνη ρύθμισης του BIOS. Εάν η οθόνη δεν εμφανιστεί, επανεκκινήστε τον υπολογιστή και πατήστε το πλήκτρο **F2** αρκετές φορές όταν εμφανιστεί το λογότυπο VAIO.
- 3 Πληκτρολογήστε τον κωδικό πρόσβασης χρήστη και πατήστε το πλήκτρο **Enter**.
- 4 Πατήστε το πλήκτρο **←** ή **→** για να επιλέξετε **Security** για να εμφανιστεί η καρτέλα **Security**, επιλέξτε **Set User Password** και μετά πατήστε το πλήκτρο **Enter**.
- 5 Στην οθόνη εισαγωγής κωδικού, εισαγάγετε τον τρέχοντα κωδικό μία φορά και έπειτα έναν νέο κωδικό πρόσβασης δύο φορές και στη συνέχεια πατήστε το πλήκτρο **Enter**.  
Για να καταργήσετε τον κωδικό πρόσβασης, αφήστε τα πεδία **Enter New Password** και **Confirm New Password** κενά και πατήστε το πλήκτρο **Enter**.
- 6 Πατήστε το πλήκτρο **←** ή **→** για να επιλέξετε **Exit**, επιλέξτε **Exit Setup** και μετά πατήστε το πλήκτρο **Enter**. Όταν εμφανιστεί το μήνυμα επιβεβαίωσης, πατήστε το πλήκτρο **Enter**.

## Ρύθμιση του υπολογιστή με χρήση της εφαρμογής VAIO Control Center

Το βοηθητικό πρόγραμμα **VAIO Control Center** σας επιτρέπει να αποκτήσετε πρόσβαση στις πληροφορίες του συστήματος και να καθορίσετε τις προτιμήσεις σας για τη συμπεριφορά του συστήματος.

### Χρήση της εφαρμογής VAIO Control Center

- 1 Κάντε κλικ στις επιλογές **Έναρξη**, **Όλα τα προγράμματα** και **VAIO Control Center**.
- 2 Επιλέξτε το επιθυμητό στοιχείο ελέγχου και αλλάξτε τις ρυθμίσεις του.
- 3 Όταν ολοκληρώσετε τις αλλαγές, κάντε κλικ στο **OK**.  
Η ρύθμιση του στοιχείου έχει πλέον αλλάξει.



Για περισσότερες πληροφορίες σχετικά με τις επιλογές, ανατρέξτε στο αρχείο βοήθειας στο **VAIO Control Center**.

Ορισμένα από τα στοιχεία ελέγχου δεν θα είναι ορατά εάν ανοίξετε το **VAIO Control Center** ως κοινός χρήστης.

## Χρήση των ρυθμίσεων εξοικονόμησης ενέργειας

Μπορείτε να χρησιμοποιήσετε τις ρυθμίσεις διαχείρισης ενέργειας για να παρατείνετε τη διάρκεια ζωής της μπαταρίας. Εκτός από τον κανονικό τρόπο λειτουργίας, ο οποίος σας επιτρέπει να θέτετε εκτός λειτουργίας συγκεκριμένες συσκευές, ο υπολογιστής διαθέτει δύο ξεχωριστές ρυθμίσεις για την εξοικονόμηση ενέργειας: την Αναστολή και την Αδρανοποίηση. Εάν για την τροφοδοσία ρεύματος χρησιμοποιείτε την μπαταρία, θα πρέπει να γνωρίζετε ότι ο υπολογιστής μεταβαίνει αυτόματα σε κατάσταση Αδρανοποίησης όταν εξαντληθεί η διάρκεια ζωής της μπαταρίας, ανεξάρτητα από τη ρύθμιση διαχείρισης ενέργειας που έχετε επιλέξει.

! Εάν το επίπεδο φόρτισης της μπαταρίας πέσει κάτω από το 10%, πρέπει είτε να συνδέσετε το μετασχηματιστή εναλλασσόμενου ρεύματος για να φορτιστεί η μπαταρία είτε να απενεργοποιήσετε τον υπολογιστή και να τοποθετήσετε μια πλήρως φορτισμένη μπαταρία.

## Χρήση της Κανονικής κατάστασης

Αυτή είναι η κανονική κατάσταση λειτουργίας του υπολογιστή. Η πράσινη ενδεικτική λυχνία σε αυτόν τον τρόπο λειτουργίας είναι αναμμένη. Για να εξοικονομήσετε ενέργεια κατά το χρονικό διάστημα που δεν εργάζεστε, μπορείτε να θέσετε εκτός λειτουργίας κάποια συγκεκριμένη συσκευή, όπως την οθόνη LCD ή τη μονάδα σκληρού δίσκου.

## Χρήση της κατάστασης Αναστολή

Η κατάσταση Αναστολής απενεργοποιεί την οθόνη LCD, ενώ θέτει τις συσκευές αποθήκευσης και την κεντρική μονάδα επεξεργασίας σε κατάσταση χαμηλής κατανάλωσης ενέργειας. Η πορτοκαλί ενδεικτική λυχνία λειτουργίας αναβοσβήνει αργά όταν ο υπολογιστής βρίσκεται σε αυτήν την κατάσταση.

! Αν δεν σκοπεύετε να χρησιμοποιήσετε τον υπολογιστή για μεγάλο χρονικό διάστημα ενώ είναι αποσυνδεδεμένος από το εναλλασσόμενο ρεύμα, θέστε τον υπολογιστή σε κατάσταση Αδρανοποίησης ή απενεργοποιήστε τον.

## Ενεργοποίηση της κατάστασης Αναστολής

Κάντε κλικ στο κουμπί **Έναρξη**, στο βέλος δίπλα στο κουμπί **Lock** και στο **Αναστολή**.



Όταν ο υπολογιστής βρίσκεται σε κατάσταση Αναστολής, δεν μπορείτε να τοποθετήσετε κάποιον δίσκο.

Ο υπολογιστής επανέρχεται από την κατάσταση Αναστολής ταχύτερα από ό,τι από την κατάσταση Αδρανοποίησης.

Στην κατάσταση Αναστολής καταναλώνεται περισσότερη ενέργεια από όση στην κατάσταση Αδρανοποίησης.

! Εάν εξαντληθεί η μπαταρία ενώ ο υπολογιστής βρίσκεται σε κατάσταση Αναστολής, θα χάσετε όλα τα δεδομένα που δεν έχετε αποθηκεύσει. Δεν είναι δυνατό να επιστρέψετε στην προηγούμενη κατάσταση εργασίας. Για να μη χάνετε δεδομένα, θα πρέπει να τα αποθηκεύετε συχνά.

## Επιστροφή στην Κανονική κατάσταση

- ❑ Πατήστε οποιοδήποτε πλήκτρο.
- ❑ Πατήστε το κουμπί λειτουργίας του υπολογιστή.

**!**  
Εάν πατήσετε και κρατήσετε πατημένο το κουμπί λειτουργίας για περισσότερο από τέσσερα δευτερόλεπτα, ο υπολογιστής θα τεθεί αυτόματα εκτός λειτουργίας. Θα χάσετε όλα τα δεδομένα που δεν έχετε αποθηκεύσει.

Εάν ο υπολογιστής δεν χρησιμοποιηθεί για ορισμένο χρονικό διάστημα, θα εισέλθει σε κατάσταση Αναστολής. Προκειμένου να τροποποιήσετε αυτή τη ρύθμιση, αλλάξτε τις ρυθμίσεις της κατάστασης Αναστολής.

## Αλλαγή των ρυθμίσεων της κατάστασης Αναστολής

- 1 Κάντε δεξί κλικ στο εικονίδιο της κατάστασης ενέργειας στη γραμμή εργασιών και επιλέξτε **Επιλογές παροχής ενέργειας**.
- 2 Κάντε κλικ στην επιλογή **Αλλαγή ρυθμίσεων σχεδίου** κάτω από το τρέχον σχέδιο ενέργειας.
- 3 Αλλάξτε τη χρονική διάρκεια ενεργοποίησης της λειτουργίας αναστολής του υπολογιστή και κάντε κλικ στο **Αποθήκευση αλλαγών**.



## Χρήση της κατάστασης Αδρανοποίησης

Στην κατάσταση Αδρανοποίησης, η κατάσταση του συστήματος αποθηκεύεται στη μονάδα σκληρού δίσκου και ο υπολογιστής τίθεται εκτός λειτουργίας. Ακόμη και όταν εξαντληθεί η μπαταρία, δεν θα χαθούν δεδομένα. Η ενδεικτική λυχνία λειτουργίας είναι σβηστή όταν ο υπολογιστής βρίσκεται σε αυτήν την κατάσταση.



Εάν δεν πρόκειται να χρησιμοποιήσετε τον υπολογιστή για μεγάλη χρονική περίοδο, θέστε τον σε κατάσταση Αδρανοποίησης. Με αυτή την κατάσταση εξοικονόμησης ενέργειας εξοικονομείτε το χρόνο της απενεργοποίησης και της συνέχισης της λειτουργίας του μετά από κατάσταση Αδρανοποίησης.

### Ενεργοποίηση της κατάστασης Αδρανοποίησης

Πατήστε τα πλήκτρα **Fn+F12**.

Ο υπολογιστής μεταβαίνει σε κατάσταση Αδρανοποίησης.

Εναλλακτικά, μπορείτε να κάνετε κλικ στο κουμπί **Έναρξη**, στο βέλος δίπλα από το κουμπί **Lock** και στην επιλογή **Αδρανοποίηση** για να θέσετε τον υπολογιστή στη λειτουργία Αδρανοποίησης.



Όταν ο υπολογιστής βρίσκεται σε κατάσταση Αδρανοποίησης, δεν μπορείτε να τοποθετήσετε κάποιον δίσκο.

Για την ενεργοποίηση της κατάστασης Αδρανοποίησης απαιτείται περισσότερος χρόνος από όσο για την κατάσταση Αναστολής.

Στην κατάσταση Αδρανοποίησης καταναλώνεται λιγότερη ενέργεια από όση στην κατάσταση Αναστολής.



Μη μετακινείτε τον υπολογιστή πριν σβήσει η ενδεικτική λυχνία λειτουργίας.

## Επιστροφή στην Κανονική κατάσταση

Πατήστε το κουμπί λειτουργίας.

Ο υπολογιστής επανέρχεται στην κανονική κατάσταση.



Εάν πατήσετε και κρατήσετε πατημένο το κουμπί λειτουργίας για περισσότερο από τέσσερα δευτερόλεπτα, ο υπολογιστής θα τεθεί αυτόματα εκτός λειτουργίας.



Για να επανέλθει το σύστημα από την κατάσταση Αδρανοποίησης στην Κανονική κατάσταση, απαιτείται περισσότερος χρόνος από ό,τι από την κατάσταση Αναστολής.

## Διαχείριση ενέργειας με την εφαρμογή VAIO Power Management

Η διαχείριση ενέργειας σας βοηθά να δημιουργείτε συνδυασμούς τροφοδοσίας για τον υπολογιστή σας για λειτουργία με εναλλασσόμενο ρεύμα ή μπαταρίες, ώστε να πληροί τις απαιτήσεις κατανάλωσης ενέργειας.

Η εφαρμογή **VAIO Power Management** είναι ένα λογισμικό που αναπτύχθηκε αποκλειστικά για τους υπολογιστές VAIO. Με αυτό το λογισμικό μπορείτε να βελτιώσετε τις λειτουργίες διαχείρισης ενέργειας των Windows, ώστε να εξασφαλίσετε καλύτερη λειτουργία του υπολογιστή σας και μεγαλύτερη διάρκεια ζωής της μπαταρίας. Για περισσότερες πληροφορίες, ανατρέξτε στο αρχείο βοήθειας στο λογισμικό.

### Επιλογή σχεδίου ενέργειας

Κατά την εκκίνηση του υπολογιστή, στη γραμμή εργασιών εμφανίζεται το εικονίδιο κατάστασης ενέργειας. Το εικονίδιο αυτό υποδηλώνει το είδος πηγής ενέργειας που χρησιμοποιείται εκείνη τη στιγμή, π.χ. εναλλασσόμενο ρεύμα. Κάντε κλικ σε αυτό το εικονίδιο για να εμφανιστεί το παράθυρο που δείχνει την κατάσταση ενέργειας.

Οι λειτουργίες του **VAIO Power Management** προστίθενται στις **Ιδιότητες του μενού Επιλογές παροχής ενέργειας** των Windows.

Για να επιλέξετε ένα σχέδιο ενέργειας

- 1 Κάντε δεξί κλικ στο εικονίδιο της κατάστασης ενέργειας στη γραμμή εργασιών και επιλέξτε **Επιλογές παροχής ενέργειας**.
- 2 Επιλέξτε το επιθυμητό σχέδιο ενέργειας.

Για να αλλάξετε τις ρυθμίσεις του σχεδίου παροχής ενέργειας

- 1 Κάντε κλικ στο **Αλλαγή ρυθμίσεων σχεδίου** για το σχέδιο παροχής ενέργειας που θέλετε στο παράθυρο **Επιλογές παροχής ενέργειας**.  
Αλλάξτε τις ρυθμίσεις της κατάστασης Αναστολής και τις ρυθμίσεις οθόνης ανάλογα με τις ανάγκες σας.
- 2 Εάν χρειάζεται να αλλάξετε τις σύνθετες ρυθμίσεις, κάντε κλικ στο **Αλλαγή ρυθμίσεων παροχής ενέργειας για προχωρημένους** και μεταβείτε στο βήμα 3.  
Διαφορετικά, κάντε κλικ στο **Αποθήκευση αλλαγών**.
- 3 Κάντε κλικ στην καρτέλα **VAIO Power Management**.  
Αλλάξτε τις ρυθμίσεις για κάθε στοιχείο.
- 4 Κάντε κλικ στο κουμπί **OK**.

## VAIO Power Management Viewer

Για πραγματοποίηση εκκίνησης του VAIO Power Management Viewer

- 1 Κάντε κλικ στις επιλογές **Έναρξη**, **Όλα τα προγράμματα** και **VAIO Control Center**.
- 2 Κάντε κλικ στις επιλογές **Power Management** και **VAIO Power Management Viewer**.

Για να αλλάξετε το συνδυασμό τροφοδοσίας

Επιλέξτε τον επιθυμητό συνδυασμό τροφοδοσίας από την αναπτυσσόμενη λίστα στο **VAIO Power Management Viewer**.

Προβολή απόδοσης με τον τροποποιημένο με το VAIO Power Management συνδυασμό τροφοδοσίας

Όταν εκτελείται τόσο το **VAIO Power Management** όσο και το **VAIO Power Management Viewer**, το **VAIO Power Management Viewer** εμφανίζει την απόδοση με το συνδυασμό τροφοδοσίας που τροποποιήθηκε με το **VAIO Power Management**.



Χρησιμοποιήστε το **VAIO Power Management** για ρύθμιση ή τροποποίηση του συνδυασμού τροφοδοσίας.

## Ρύθμιση της γλώσσας σας στα Windows Vista Ultimate

Σε μοντέλα με Windows Vista Ultimate, μπορείτε να κάνετε λήψη και εγκατάσταση του πακέτου γλώσσας που θέλετε. Ανατρέξτε στις ηλεκτρονικές προδιαγραφές για να μάθετε εάν είναι εγκατεστημένα τα Windows Vista Ultimate στον υπολογιστή σας.

! Για λήψη του πακέτου γλώσσας, ο υπολογιστής σας πρέπει να είναι συνδεδεμένος στο Internet. Για πληροφορίες σχετικά με τη σύνδεση του υπολογιστή στο Internet, ανατρέξτε στην ενότητα **Χρήση του Internet** (σελίδα 68).

Για να εγκαταστήσετε το πακέτο γλώσσας

- 1 Κάντε κλικ στο **Έναρξη, Πίνακας Ελέγχου, Συντήρηση συστήματος και Κέντρο υποδοχής**.
- 2 Κάντε διπλό κλικ στο εικονίδιο **Έξτρα των Windows Ultimate**.
- 3 Κάντε κλικ στο **Διαθέσιμα έξτρα**.
- 4 Επιλέξτε το πακέτο γλώσσας που θέλετε και κάντε κλικ στο στοιχείο **Εγκατάσταση**. Εάν εμφανιστεί το παράθυρο **Windows Update και Έξτρα των Windows Ultimate**, υπάρχουν κάποιες ιδιαίτερα σημαντικές ενημερώσεις που πρέπει να εγκαταστήσετε στον υπολογιστή σας. Ολοκληρώστε πρώτα την εγκατάσταση των ενημερώσεων και στη συνέχεια κάντε κλικ στο **Προβολή διαθέσιμων έξτρα** για να εμφανιστούν τα διαθέσιμα πακέτα γλωσσών και να συνεχίσετε.

## Ρύθμιση του μόντεμ

Πριν χρησιμοποιήσετε το εσωτερικό μόντεμ (δεν είναι όλα τα μόντεμ ενσωματωμένα) ή κάθε φορά που χρησιμοποιείτε το μόντεμ ενώ ταξιδεύετε, βεβαιωθείτε ότι η χώρα ή η περιοχή που έχει οριστεί στο παράθυρο **Επιλογές Τηλεφώνου και Μόντεμ** συμφωνεί με τη χώρα από την οποία χρησιμοποιείτε το μόντεμ.

Αλλαγή των ρυθμίσεων χώρας του μόντεμ σας

- 1 Κάντε κλικ στις επιλογές **Έναρξη** και **Πίνακας Ελέγχου**.
- 2 Κάντε κλικ στο **Υλικό και Ήχος**.
- 3 Κάντε κλικ στο **Επιλογές Τηλεφώνου και Μόντεμ**.  
Εμφανίζεται το παράθυρο **Πληροφορίες θέσης**.
- 4 Εισάγετε τις απαιτούμενες πληροφορίες και, στη συνέχεια, κάντε κλικ στο **ΟΚ**.  
Εμφανίζεται το παράθυρο **Επιλογές Τηλεφώνου και Μόντεμ**.
- 5 Επιλέξτε την περιοχή σας στην καρτέλα **Κανόνες κλήσης**.
- 6 Κάντε κλικ στο κουμπί **Επεξεργασία** για να αλλάξετε την παρούσα ρύθμιση.  
Εμφανίζεται το παράθυρο **Επεξεργασία τοποθεσίας**.  
ή  
Κάντε κλικ στο κουμπί **Δημιουργία** για να ρυθμίσετε το μόντεμ σας.  
Εμφανίζεται το παράθυρο **Νέα τοποθεσία**.
- 7 Ελέγξτε τις ρυθμίσεις της χώρας/περιοχής και βεβαιωθείτε ότι συμφωνούν με το μέρος από όπου χρησιμοποιείτε το μόντεμ.



Ο παλμικός τρόπος κλήσης μπορεί να μην υποστηρίζεται σε μερικές χώρες ή περιοχές.

- 8 Εάν τροποποιήσατε τις ρυθμίσεις της τοποθεσίας σας, κάντε κλικ στο κουμπί **Εφαρμογή** και μετά στο **ΟΚ**.  
Εμφανίζεται το παράθυρο **Επιλογές Τηλεφώνου και Μόντεμ**.

- 9 Βεβαιωθείτε ότι το μόντεμ σας περιέχεται στη λίστα της καρτέλας **Μόντεμ**. Εάν το μόντεμ σας δεν περιέχεται, κάντε κλικ στο κουμπί **Προσθήκη** και ακολουθήστε τον οδηγό.
- 10 Κάντε κλικ στα κουμπιά **Εφαρμογή/OK**. Το μόντεμ σας διαμορφώθηκε.

! Πριν εφαρμόσετε τις ρυθμίσεις νέας χώρας, βεβαιωθείτε ότι η τηλεφωνική σας γραμμή είναι αποσυνδεδεμένη από τον υπολογιστή.



## Αναβάθμιση του υπολογιστή VAIO

Ο υπολογιστής VAIO και οι μονάδες μνήμης χρησιμοποιούν εξαρτήματα υψηλής ακρίβειας και τεχνολογία ηλεκτρονικών υποδοχών σύνδεσης. Για να αποφύγετε την ακύρωση της εγγύησης κατά τη διάρκεια της περιόδου της εγγύησης του προϊόντος, σας συνιστούμε:

- ❑ Θα πρέπει να απευθυνθείτε στον αντιπρόσωπο προκειμένου να εγκαταστήσετε μια νέα μονάδα μνήμης.
- ❑ Δεν θα πρέπει να την εγκαταστήσετε οι ίδιοι, εάν δεν είστε εξοικειωμένοι με τις εργασίες αναβάθμισης της μνήμης ενός υπολογιστή.
- ❑ Δεν θα πρέπει να αγγίζετε τις υποδοχές σύνδεσης ή να ανοίγετε το κάλυμμα της θήκης της μονάδας μνήμης.

Για πληροφορίες σχετικά με τον τύπο της μονάδας και το μέγεθος της εγκατεστημένης μνήμης στο μοντέλο του υπολογιστή σας, ανατρέξτε στην ηλεκτρονική τεκμηρίωση προδιαγραφών.

Επικοινωνήστε με τη VAIO-Link εάν χρειάζεστε βοήθεια.

## Προσθήκη και αφαίρεση μνήμης

Εάν θέλετε να επεκτείνετε τις λειτουργίες του υπολογιστή σας, μπορείτε να αυξήσετε τη μνήμη εγκαθιστώντας προαιρετικά στοιχεία μνήμης. Πριν αναβαθμίσετε τη μνήμη του υπολογιστή σας, διαβάστε τις σημειώσεις και τις διαδικασίες στις σελίδες που ακολουθούν.

### Πληροφορίες σχετικά με την προσθήκη/αφαίρεση μονάδων μνήμης

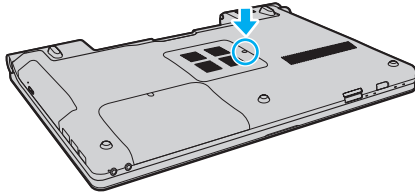
- ❑ Να είστε προσεκτικοί κατά την αλλαγή της μνήμης. Η λανθασμένη εγκατάσταση μονάδων μνήμης μπορεί να προκαλέσει βλάβες στον υπολογιστή σας. Τέτοιου είδους βλάβες ενδέχεται να ακυρώσουν την εγγύηση του κατασκευαστή.
- ❑ Χρησιμοποιείτε μόνο μνήμες που είναι συμβατές με τον υπολογιστή σας. Εάν μια μονάδα μνήμης δεν μπορεί να ανιχνευθεί από τον υπολογιστή ή το λειτουργικό σύστημα Windows παρουσιάζει ασαφή λειτουργία, αποταθείτε στο κατάστημα αγοράς ή στον κατασκευαστή της μονάδας μνήμης.
- ❑ Η ηλεκτροστατική εκφόρτιση (ESD) μπορεί να καταστρέψει τα ηλεκτρονικά εξαρτήματα. Πριν αγγίξετε μια μονάδα μνήμης, βεβαιωθείτε για τα εξής:
  - ❑ Οι διαδικασίες που περιγράφονται σε αυτό το έντυπο προϋποθέτουν εξοικείωση του χρήστη με τη γενική ορολογία που σχετίζεται με τους προσωπικούς υπολογιστές, καθώς και με τις ασφαλείς πρακτικές και τις απαιτήσεις συμμόρφωσης με τους κανονισμούς χρήσης και τροποποίησης ηλεκτρονικού εξοπλισμού.
  - ❑ Σβήστε τον υπολογιστή και αποσυνδέστε τον από τις πηγές τροφοδοσίας του (μπαταρία και μετασχηματιστή εναλλασσόμενου ρεύματος) και από τυχόν τηλεπικοινωνιακές συνδέσεις, δίκτυα ή μόντεμ, προτού αφαιρέσετε οποιοδήποτε κάλυμμα ή πλαίσιο από τον υπολογιστή. Εάν δεν κάνετε τα παραπάνω είναι πιθανό να τραυματιστείτε ή να προκληθεί βλάβη στον εξοπλισμό.

- Η ηλεκτροστατική εκφόρτιση (ESD) μπορεί να καταστρέψει τις μονάδες μνήμης και άλλα εξαρτήματα. Εγκαταστήστε τη μονάδα μνήμης μόνο σε σταθμό εργασίας που προστατεύεται από το στατικό ηλεκτρισμό. Εάν δεν υπάρχει διαθέσιμος τέτοιος σταθμός, μην εργάζεστε σε χώρο όπου υπάρχουν χαλιά και μην χειρίζεστε υλικά που παράγουν ή φέρουν στατικό ηλεκτρισμό (μεμβράνη περιτυλίγματος, για παράδειγμα). Να είστε γειωμένοι, διατηρώντας επαφή με κάποιο μεταλλικό τμήμα χωρίς βαφή του πλαισίου, ενόσω εκτελείτε τη διαδικασία.
- Μην ανοίγετε τη συσκευασία της μονάδας μνήμης προτού να είστε έτοιμοι να αλλάξετε τη μονάδα. Η συσκευασία προστατεύει τη μονάδα από ηλεκτροστατική εκφόρτιση (ESD).
- Χρησιμοποιήστε την ειδική σακούλα που διατίθεται με τη μονάδα μνήμης ή τυλίξτε τη μονάδα σε αλουμινόχαρτο προκειμένου να είναι προστατευμένη από ηλεκτροστατική εκφόρτιση.
- Εάν οι υποδοχές της μονάδας μνήμης ή άλλα εσωτερικά εξαρτήματα του υπολογιστή έρθουν σε επαφή με υγρά ή οποιεσδήποτε ξένες ουσίες ή αντικείμενα, αυτό θα έχει ως αποτέλεσμα να προκληθεί βλάβη στον υπολογιστή και το κόστος των επισκευών δεν καλύπτεται από την εγγύηση.
- Μην τοποθετείτε τη μονάδα μνήμης σε μέρη που είναι εκτεθειμένα σε:
  - Πηγές θερμότητας, όπως καλοριφέρ ή αεραγωγούς
  - Άμεσο ηλιακό φως
  - Υπερβολική σκόνη
  - Μηχανικούς κραδασμούς ή καταπονήσεις
  - Ισχυρούς μαγνήτες ή ηχεία που δεν έχουν μαγνητική θωράκιση
  - Θερμοκρασία περιβάλλοντος υψηλότερη από 35°C ή χαμηλότερη από 5°C
  - Υψηλά επίπεδα υγρασίας
- Χειριστείτε τη μονάδα μνήμης με προσοχή. Για να αποφεύγετε την πρόκληση τραυματισμών στα χέρια και τα δάχτυλά σας, μην αγγίζετε τα άκρα των εξαρτημάτων και των καρτών κυκλωμάτων που βρίσκονται στο εσωτερικό του υπολογιστή.

## Αφαίρεση και εγκατάσταση μονάδας μνήμης

Για να αλλάξετε ή να προσθέσετε μια μονάδα μνήμης

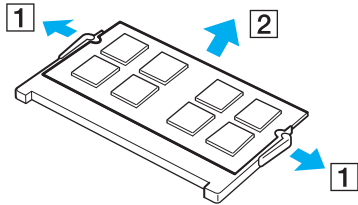
- 1 Θέστε τον υπολογιστή εκτός λειτουργίας και αποσυνδέστε όλες τις περιφερειακές συσκευές.
- 2 Αποσυνδέστε τον υπολογιστή και αφαιρέστε την μπαταρία.
- 3 Περιμένετε μέχρι να κρυώσει ο υπολογιστής.
- 4 Ξεβιδώστε τη βίδα (στην εικόνα επισημαίνεται με το βέλος) στο κάτω μέρος του υπολογιστή και αφαιρέστε το κάλυμμα της θήκης της μονάδας μνήμης.



- 5 Αγγίξτε ένα μεταλλικό αντικείμενο για την αποφόρτιση του στατικού ηλεκτρισμού.

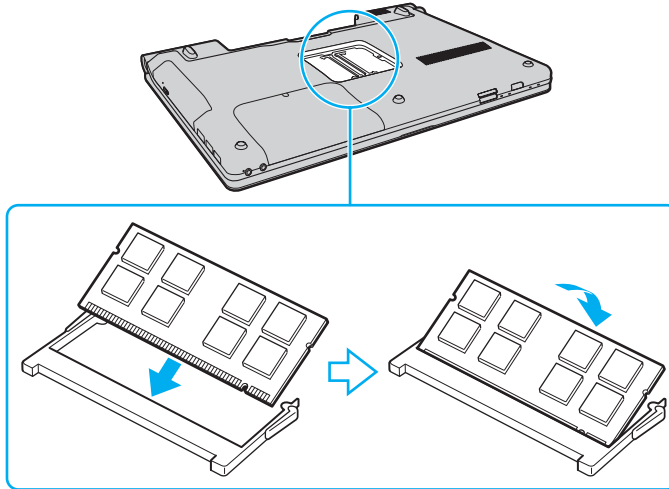
6 Αφαιρέστε τη μονάδα μνήμης που βρίσκεται αυτή τη στιγμή εγκατεστημένη με τον εξής τρόπο:

- ❑ Τραβήξτε τις ασφάλειες κατά τη διεύθυνση των βελών (1). Η μονάδα μνήμης απελευθερώνεται.
- ❑ Βεβαιωθείτε ότι η μονάδα μνήμης κλίνει προς τα επάνω και μετά τραβήξτε την έξω προς την διεύθυνση του βέλους (2).



7 Αφαιρέστε τη νέα μονάδα μνήμης από τη συσκευασία της.

- 8 Σύρετε τη μονάδα μνήμης μέσα στην υποδοχή και σπρώξτε την προς τα μέσα μέχρι να κάνει κλικ στη θέση της.



**!** Μην αγγίζετε κανένα τμήμα της μητρικής πλακέτας.

Εισαγάγετε προσεκτικά το άκρο σύνδεσης της μονάδας μνήμης στην υποδοχή ευθυγραμμίζοντας παράλληλα την εγκοπή της μονάδας με τη μικρή προεξοχή της ανοιχτής υποδοχής.

- 9 Βάλτε το κάλυμμα της θήκης της μονάδας μνήμης στη θέση του.
- 10 Σφίξτε τη βίδα στην κάτω επιφάνεια του υπολογιστή.
- 11 Τοποθετήστε ξανά την μπαταρία και ανάψτε τον υπολογιστή.

## Προβολή του μεγέθους της μνήμης

Για να προβάλετε το μέγεθος της μνήμης

- 1 Θέστε τον υπολογιστή σε λειτουργία.
- 2 Κάντε κλικ στο κουμπί **Έναρξη**, στο **Όλα τα προγράμματα** και κάντε κλικ στην επιλογή **VAIO Control Center**.
- 3 Κάντε κλικ στο **System Information** και στο **System Information**.  
Μπορείτε να εμφανίσετε το μέγεθος της μνήμης του συστήματος στο δεξί πλαίσιο. Εάν η πρόσθετη μνήμη δεν εμφανίζεται, επαναλάβετε όλη τη διαδικασία εγκατάστασης και επανεκκινήστε τον υπολογιστή.

## Προφυλάξεις

Σε αυτήν την ενότητα αναφέρονται οι κατευθυντήριες οδηγίες για την ασφάλεια, καθώς και οι προφυλάξεις που πρέπει να λαμβάνετε για την προστασία του υπολογιστή VAIO από πιθανή βλάβη.

- ❑ Χειρισμός της οθόνης LCD (σελίδα 129)
- ❑ Χρήση της πηγής ενέργειας (σελίδα 130)
- ❑ Χειρισμός του υπολογιστή (σελίδα 131)
- ❑ Χρήση της ενσωματωμένης κάμερας MOTION EYE (σελίδα 133)
- ❑ Χειρισμός δισκετών (σελίδα 134)
- ❑ Χειρισμός δίσκων (σελίδα 135)
- ❑ Χρήση της μπαταρίας (σελίδα 136)
- ❑ Χρήση των ακουστικών (σελίδα 138)
- ❑ Χειρισμός του Memory Stick (σελίδα 139)
- ❑ Χειρισμός του σκληρού δίσκου (σελίδα 140)
- ❑ Ενημέρωση του υπολογιστή (σελίδα 141)



## Χειρισμός της οθόνης LCD

- ❑ Μην αφήνετε την οθόνη LCD στραμμένη στον ήλιο. Μπορεί να υποστεί φθορά. Να είστε προσεκτικοί όταν χρησιμοποιείτε τον υπολογιστή σας κοντά σε παράθυρο.
- ❑ Μην χαράσσετε την επιφάνεια της οθόνης LCD και μην ασκείτε πίεση σε αυτήν. Αυτό θα μπορούσε να προκαλέσει πρόβλημα στη λειτουργία της.
- ❑ Η χρήση του υπολογιστή σε συνθήκες χαμηλής θερμοκρασίας μπορεί να προκαλέσει την εμφάνιση μιας υπολειμματικής εικόνας στην οθόνη LCD. Αυτό δεν αποτελεί βλάβη. Όταν ο υπολογιστής επανέλθει σε φυσιολογική θερμοκρασία, η οθόνη επανέρχεται στη φυσιολογική της κατάσταση.
- ❑ Μια υπολειμματική εικόνα μπορεί να εμφανιστεί, όταν στην οθόνη LCD προβάλλεται για μεγάλο χρονικό διάστημα η ίδια εικόνα. Η υπολειμματική εικόνα σε λίγο χάνεται. Για να αποφύγετε την εμφάνιση υπολειμματικών εικόνων μπορείτε να χρησιμοποιήσετε τη δυνατότητα προστασίας οθόνης.
- ❑ Η οθόνη LCD θερμαίνεται κατά τη διάρκεια της λειτουργίας της. Αυτό είναι φυσιολογικό φαινόμενο και δεν αποτελεί ένδειξη βλάβης.
- ❑ Η οθόνη LCD κατασκευάζεται με χρήση τεχνολογίας υψηλής ακρίβειας. Ενδέχεται, ωστόσο, να βλέπετε μικροσκοπικά μαύρα στίγματα ή/και φωτεινά στίγματα (κόκκινα, μπλε ή πράσινα) τα οποία εμφανίζονται συνεχώς στην οθόνη LCD. Αυτό αποτελεί φυσιολογικό αποτέλεσμα της διαδικασίας κατασκευής και δεν αποτελεί ένδειξη βλάβης.
- ❑ Αποφύγετε να τρίβετε την οθόνη LCD. Μπορεί να υποστεί φθορά. Για να σκουπίσετε την επιφάνεια της οθόνης LCD χρησιμοποιήστε ένα μαλακό, στεγνό ύφασμα.
- ❑ Μην αλλάζετε τη ρύθμιση προσανατολισμού οθόνης LCD στο παράθυρο **Ρυθμίσεις Tablet PC** ακόμα και όταν είναι διαθέσιμες άλλες επιλογές, γιατί αυτό μπορεί να έχει ως αποτέλεσμα την ασταθή λειτουργία του υπολογιστή σας. Η Sony δεν φέρει καμία ευθύνη για τυχόν βλάβες που προκύπτουν από την αλλαγή αυτής της ρύθμισης.

## Χρήση της πηγής ενέργειας

- ❑ Ανατρέξτε στην ηλεκτρονική τεκμηρίωση προδιαγραφών για πληροφορίες σχετικά με τον τρόπο τροφοδοσίας του μοντέλου του υπολογιστή σας.
- ❑ Μην χρησιμοποιείτε την υποδοχή εναλλασσόμενου ρεύματος από κοινού με άλλες συσκευές που καταναλώνουν ενέργεια, όπως φωτοτυπικά ή συσκευές καταστροφής εγγράφων.
- ❑ Μπορείτε να αγοράσετε ένα πολύπριζο που να διαθέτει προστασία από υπέρταση. Η συσκευή αυτή συμβάλλει στην αποτροπή της ζημιάς στον υπολογιστή από απότομη αύξηση της τάσης, στη διάρκεια ηλεκτρικής καταιγίδας, για παράδειγμα.
- ❑ Μην τοποθετείτε βαριά αντικείμενα επάνω στο καλώδιο ρεύματος.
- ❑ Για να αποσυνδέσετε το καλώδιο ρεύματος, τραβήξτε το πιάνοντάς το από το φικ. Ποτέ μη βγάξετε το φικ από την πρίζα τραβώντας το από το καλώδιο.
- ❑ Αποσυνδέστε τον υπολογιστή από την πρίζα, εάν δεν πρόκειται να τον χρησιμοποιήσετε για μεγάλο χρονικό διάστημα.
- ❑ Χρησιμοποιήστε πρίζα με εύκολη πρόσβαση.
- ❑ Όταν ο μετασχηματιστής εναλλασσόμενου ρεύματος δεν χρησιμοποιείται, βγάξτε τον από την πρίζα.
- ❑ Χρησιμοποιείτε το μετασχηματιστή εναλλασσόμενου ρεύματος που παρέχεται με τον υπολογιστή σας ή γνήσια προϊόντα της Sony. Μην χρησιμοποιείτε άλλο μετασχηματιστή εναλλασσόμενου ρεύματος επειδή μπορεί να προκληθεί βλάβη.

## Χειρισμός του υπολογιστή

- ❑ Καθαρίζετε το περίβλημα με ένα μαλακό ύφασμα το οποίο είναι είτε στεγνό είτε ελαφρά εμποτισμένο με ένα ήπιο διάλυμα απορρυπαντικού. Μην χρησιμοποιείτε σκληρά σφουγγαράκια, λειαντική σκόνη ή διαλυτικό υγρό όπως οινόπνευμα ή βενζίνη, καθώς μπορούν να καταστρέψουν το φινίρισμα του υπολογιστή σας.
- ❑ Εάν σας πέσει ένα στερεό αντικείμενο ή κάποιο υγρό επάνω στον υπολογιστή, θέστε τον υπολογιστή εκτός λειτουργίας, αποσυνδέστε τον από την πρίζα και, στη συνέχεια, αφαιρέστε τη μπαταρία. Ενδέχεται να χρειαστεί να ελεγχθεί ο υπολογιστής από εξειδικευμένο τεχνικό προσωπικό προτού τον λειτουργήσετε ξανά.
- ❑ Μην αφήσετε τον υπολογιστή να πέσει κάτω και μην τοποθετείτε αντικείμενα επάνω σε αυτόν.
- ❑ Μην τοποθετείτε τον υπολογιστή σε μέρος που είναι εκτεθειμένος σε:
  - ❑ Πηγές θερμότητας όπως καλοριφέρ ή αεραγωγούς
  - ❑ Άμεσο ηλιακό φως
  - ❑ Υπερβολική σκόνη
  - ❑ Υγρασία ή βροχή
  - ❑ Μηχανικούς κραδασμούς ή καταπονήσεις
  - ❑ Ισχυρούς μαγνήτες ή ηχεία που δεν έχουν μαγνητική θωράκιση
  - ❑ Θερμοκρασία περιβάλλοντος υψηλότερη από 35°C ή χαμηλότερη από 5°C
  - ❑ Υψηλά επίπεδα υγρασίας
- ❑ Μην τοποθετείτε ηλεκτρονικές συσκευές κοντά στον υπολογιστή. Το ηλεκτρομαγνητικό πεδίο του υπολογιστή μπορεί να προκαλέσει πρόβλημα στη λειτουργία τους.
- ❑ Να χρησιμοποιείτε τον υπολογιστή σας πάνω σε μια στερεή και σταθερή επιφάνεια.

- ❑ Φροντίστε να υπάρχει επαρκής εξαερισμός, προκειμένου να αποφευχθεί η υπερθέρμανση στο εσωτερικό του υπολογιστή. Μην τοποθετείτε τον υπολογιστή επάνω σε πορώδεις επιφάνειες όπως χαλιά, κουβέρτες, καναπέδες, κρεβάτια ή κοντά σε υλικά όπως κουρτίνες ή σεντόνια τα οποία ενδέχεται να φράξουν τις οπές αερισμού. Για καλύτερη απόδοση και αποτελεσματικότητα ψύξης, σε περίπτωση που χρησιμοποιείτε τον υπολογιστή πάνω στα πόδια σας, βεβαιωθείτε ότι οι οπές αερισμού δεν είναι φραγμένες.
- ❑ Ο υπολογιστής χρησιμοποιεί ραδιοκύματα υψηλής συχνότητας και μπορεί να προκαλέσει παρεμβολές στη λήψη ραδιοφωνικών ή τηλεοπτικών κυμάτων. Εάν συμβεί κάτι τέτοιο, τοποθετήστε τον υπολογιστή στην κατάλληλη απόσταση από τη συσκευή στην οποία προκαλεί παρεμβολές.
- ❑ Να χρησιμοποιείτε αποκλειστικά τις καθορισμένες περιφερειακές συσκευές και τα καλώδια διασύνδεσης, διαφορετικά ενδέχεται να παρουσιαστούν προβλήματα.
- ❑ Μην χρησιμοποιείτε κομμένα ή φθαρμένα καλώδια σύνδεσης.
- ❑ Εάν ο υπολογιστής μεταφερθεί από έναν ψυχρό χώρο απευθείας σε έναν θερμό, ενδέχεται να δημιουργηθεί συμπύκνωση υγρασίας στο εσωτερικό του. Σε αυτήν την περίπτωση, αφήστε να περάσει τουλάχιστον μία ώρα προτού θέσετε σε λειτουργία τον υπολογιστή. Εάν προκύψει κάποιο πρόβλημα, αποσυνδέστε τον υπολογιστή από το ρεύμα και επικοινωνήστε με την υπηρεσία VAIO-Link.
- ❑ Βεβαιωθείτε ότι έχετε αποσυνδέσει το καλώδιο ρεύματος και έχετε αφαιρέσει την μπαταρία προτού ξεκινήσετε να καθαρίζετε τον υπολογιστή.
- ❑ Προκειμένου να αποφευχθεί η απώλεια δεδομένων σε περίπτωση βλάβης του υπολογιστή σας, να δημιουργείτε τακτικά εφεδρικά αντίγραφα των δεδομένων σας.

## Χρήση της ενσωματωμένης κάμερας MOTION EYE

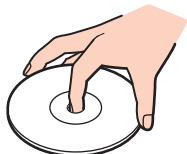
- ❑ Μην αγγίζετε το προστατευτικό κάλυμμα του φακού της ενσωματωμένης κάμερας **MOTION EYE**, γιατί μπορεί να προκληθούν γρατσουνιές οι οποίες θα εμφανίζονται στις καταγεγραμμένες εικόνες.
- ❑ Μην αφήνετε εκτεθειμένο στο άμεσο ηλιακό φως το σκόπευτρο της ενσωματωμένης κάμερας **MOTION EYE** ανεξάρτητα από την κατάσταση ενέργειας του υπολογιστή, γιατί μπορεί να προκληθεί δυσλειτουργία στην κάμερα.
- ❑ Η ενσωματωμένη κάμερα **MOTION EYE** απενεργοποιείται όταν εισάγονται βίντεο ή σταθερές εικόνες σε μια συσκευή με συμβατότητα i.LINK συνδεδεμένη στη θύρα i.LINK.
- ❑ Καθαρίστε το προστατευτικό κάλυμμα του φακού της ενσωματωμένης κάμερας **MOTION EYE** με ένα μαλακό πινέλο. Εάν το κάλυμμα είναι πάρα πολύ βρόμικο, σκουπίστε το με ένα μαλακό στεγνό ύφασμα. Μην τρίβετε το κάλυμμα, γιατί είναι πολύ ευαίσθητο στις πιέσεις.

## Χειρισμός δισκετών

- ❑ Μην ανοίγετε το κάλυμμα με το χέρι και μην αγγίζετε την επιφάνεια της δισκέτας.
- ❑ Να φυλάσσετε τις δισκέτες μακριά από μαγνήτες.
- ❑ Να φυλάσσετε τις δισκέτες μακριά από το άμεσο ηλιακό φως και άλλες πηγές θερμότητας.
- ❑ Να φυλάσσετε τις δισκέτες μακριά από υγρά. Δεν πρέπει να βραχούν. Όταν δεν χρησιμοποιείτε τη δισκέτα, να τη βγάζετε πάντα από τη μονάδα δισκετών και να τη φυλάσσετε σε θήκη.
- ❑ Εάν η δισκέτα έχει αυτοκόλλητη ετικέτα, βεβαιωθείτε ότι η ετικέτα είναι σωστά επικολλημένη. Εάν δεν είναι καλά επικολλημένη μια γωνία της ετικέτας και προεξέχει, η ετικέτα μπορεί να προσκολληθεί στο εσωτερικό της μονάδας δισκετών και να προκαλέσει βλάβη στη δισκέτα σας ή δυσλειτουργία.

## Χειρισμός δίσκων

- ❑ Μην αγγίζετε την επιφάνεια του δίσκου.
- ❑ Μην αφήνετε το δίσκο να πέσει κάτω και μην τον λυγίζετε.
- ❑ Τα δαχτυλικά αποτυπώματα και η σκόνη στην επιφάνεια του δίσκου μπορούν να προκαλέσουν σφάλματα ανάγνωσης. Να κρατάτε πάντοτε το δίσκο από τις άκρες του και την κεντρική οπή, όπως φαίνεται στην εικόνα:



- ❑ Η σωστή φροντίδα του δίσκου είναι απαραίτητη προκειμένου να είναι πάντα αξιόπιστος. Μην χρησιμοποιείτε διαλύτες όπως π.χ. βενζίνη, διαλυτικά βαφής, προϊόντα καθαρισμού που διατίθενται στο εμπόριο ή αντιστατικά σπρέι, καθώς αυτό ενδέχεται να προκαλέσει φθορά στο δίσκο.
- ❑ Για τον κανονικό καθαρισμό, κρατήστε το δίσκο από τις άκρες του και χρησιμοποιήστε ένα μαλακό ύφασμα για να σκουπίσετε την επιφάνεια από το κέντρο προς την περιφέρεια.
- ❑ Εάν ο δίσκος είναι πολύ λερωμένος, εμποτίστε ένα μαλακό ύφασμα με νερό, στύψτε το καλά και χρησιμοποιήστε το για να σκουπίσετε την επιφάνεια του δίσκου από το κέντρο προς την περιφέρεια. Σκουπίστε την υγρασία που έχει απομείνει χρησιμοποιώντας ένα στεγνό μαλακό ύφασμα.
- ❑ Ποτέ μην επικολλάτε αυτοκόλλητη ετικέτα σε δίσκο. Κάτι τέτοιο θα επηρεάσει ανεπανόρθωτα τη χρήση του δίσκου.

## Χρήση της μπαταρίας

- ❑ Ποτέ μην αφήνετε τις μπαταρίες εκτεθειμένες σε θερμοκρασίες υψηλότερες των 60°C, όπως μέσα σε ένα αυτοκίνητο σταθμευμένο κάτω από τον ήλιο ή εκτεθειμένες άμεσα στο φως του ηλίου.
- ❑ Η διάρκεια ζωής της μπαταρίας είναι μικρότερη σε ψυχρό περιβάλλον. Αυτό οφείλεται στη μειωμένη απόδοση της μπαταρίας σε χαμηλές θερμοκρασίες.
- ❑ Να φορτίζετε τις μπαταρίες σε θερμοκρασίες μεταξύ 10°C και 30°C. Στις χαμηλότερες θερμοκρασίες απαιτείται μεγαλύτερος χρόνος φόρτισης.
- ❑ Ορισμένες επαναφορτιζόμενες μπαταρίες δεν πληρούν τα πρότυπα ποιότητας και ασφάλειας της Sony. Για λόγους ασφαλείας αυτός ο υπολογιστής λειτουργεί μόνο με γνήσιες μπαταρίες Sony που έχουν σχεδιαστεί για αυτό το μοντέλο. Όταν τοποθετείτε έναν διαφορετικό τύπο μπαταρίας, η μπαταρία δεν φορτίζεται και ο υπολογιστής δεν λειτουργεί.
- ❑ Κατά τη διάρκεια της χρήσης ή της φόρτισης, το εσωτερικό της μπαταρίας θερμαίνεται. Αυτό είναι φυσιολογικό φαινόμενο και δεν αποτελεί λόγο ανησυχίας.
- ❑ Να φυλάσσετε την μπαταρία μακριά από όλες τις πηγές ενέργειας.
- ❑ Φροντίστε η μπαταρία να διατηρείται στεγνή.
- ❑ Μην ανοίγετε και μην επιχειρείτε να αποσυναρμολογήσετε την μπαταρία.
- ❑ Μην εκθέτετε την μπαταρία σε κτυπήματα, όπως πτώση σε σκληρές επιφάνειες.
- ❑ Εάν δεν πρόκειται να χρησιμοποιήσετε τον υπολογιστή για μεγάλο χρονικό διάστημα, αφαιρέστε την μπαταρία από τον υπολογιστή για να αποφύγετε να προκληθεί βλάβη στην μπαταρία.



- ❑ Εάν δεν έχετε χρησιμοποιήσει την μπαταρία για μεγάλο χρονικό διάστημα, ενδέχεται στην μπαταρία να έχει απομείνει μικρή διάρκεια ζωής. Ωστόσο, αυτό είναι φυσιολογικό και δεν αποτελεί ένδειξη βλάβης, επειδή η μπαταρία θα αποφορτίζεται σταδιακά με την πάροδο του χρόνου, ακόμα και εάν δεν χρησιμοποιείται. Συνδέστε τον μετασχηματιστή εναλλασσόμενου ρεύματος στον υπολογιστή σας και επαναφορτίστε την μπαταρία προτού χρησιμοποιήσετε ξανά τον υπολογιστή.
- ❑ Δεν χρειάζεται να αποφορτίσετε την μπαταρία προτού την φορτίσετε.
- ❑ Εάν η μπαταρία αποφορτίζεται γρήγορα μετά την πλήρη φόρτισή της, είναι πιθανό να φθάνει στο τέλος της διάρκειας ζωής της και να πρέπει να αντικατασταθεί.

## Χρήση των ακουστικών

- ❑ **Οδική ασφάλεια** – Μην χρησιμοποιείτε τα ακουστικά ενώ οδηγείτε, κάνετε ποδήλατο ή χειρίζεστε αυτοκινούμενο όχημα. Ενδέχεται να προκληθούν προβλήματα στην κυκλοφορία και σε μερικές περιοχές η χρήση τους απαγορεύεται. Επίσης, ενδέχεται να είναι επικίνδυνο να ακούτε δυνατά μουσική ενώ περπατάτε, ειδικά στις διαβάσεις πεζών.
- ❑ **Αποφυγή βλάβης της ακοής** – Αποφύγετε να χρησιμοποιείτε τα ακουστικά έχοντας την ένταση του ήχου σε υψηλά επίπεδα. Οι ειδικοί για τα θέματα ακοής συνιστούν να μην χρησιμοποιείτε τα ακουστικά για μεγάλα χρονικά διαστήματα και με αυξημένη ένταση του ήχου. Εάν παρουσιαστεί ένα κουδούνισμα στα αυτιά σας, μειώστε την ένταση του ήχου ή διακόψτε τη χρήση τους.

## Χειρισμός του Memory Stick

- ❑ Μην αγγίζετε με το δάχτυλο ή με μεταλλικά αντικείμενα την υποδοχή σύνδεσης του Memory Stick.
- ❑ Ως αυτοκόλλητη ετικέτα να χρησιμοποιείτε μόνον εκείνη που παρέχεται μαζί με το Memory Stick.
- ❑ Μην λυγίζετε, μην αφήνετε να πέσει κάτω και μην ασκείτε ισχυρές καταπονήσεις στο Memory Stick.
- ❑ Μην αποσυναρμολογείτε και μην τροποποιείτε το Memory Stick.
- ❑ Προσέξτε να μην βρέξετε το Memory Stick.
- ❑ Μην χρησιμοποιείτε ή αποθηκεύετε το Memory Stick σε μέρος που είναι εκτεθειμένο σε:
  - ❑ Στατικό ηλεκτρισμό
  - ❑ Ηλεκτρικό θόρυβο
  - ❑ Υπερβολικά υψηλές θερμοκρασίες, όπως μέσα σε σταθμευμένο αυτοκίνητο που βρίσκεται εκτεθειμένο στον ήλιο
  - ❑ Άμεσο ηλιακό φως
  - ❑ Υψηλά επίπεδα υγρασίας
  - ❑ Διαβρωτικές ουσίες
- ❑ Να χρησιμοποιείτε τη θήκη φύλαξης που παρέχεται μαζί με το Memory Stick.
- ❑ Βεβαιωθείτε ότι έχετε δημιουργήσει αντίγραφα ασφαλείας των πολύτιμων δεδομένων σας.
- ❑ Φυλάσσετε τα Memory Stick και τους προσαρμογείς Memory Stick μακριά από παιδιά. Υπάρχει κίνδυνος κατάποσής τους.
- ❑ Όταν χρησιμοποιείτε Memory Stick Duo, μην γράφετε πάνω στις ετικέτες τους με στυλό που έχουν λεπτή μύτη. Η άσκηση πίεσης στα μέσα Memory Stick Duo ενδέχεται να προκαλέσει βλάβη σε εσωτερικά εξαρτήματά τους.

## Χειρισμός του σκληρού δίσκου

Η μονάδα σκληρού δίσκου διαθέτει υψηλή αποθηκευτική πυκνότητα και διαβάζει ή γράφει δεδομένα σε σύντομο χρονικό διάστημα. Όμως, μπορεί εύκολα να υποστεί βλάβη εξαιτίας μηχανικών δονήσεων, κρούσεων ή λόγω σκόνης.

Μολονότι η μονάδα σκληρού δίσκου διαθέτει εσωτερική συσκευή ασφαλείας για την αποτροπή της απώλειας δεδομένων εξαιτίας μηχανικών κραδασμών, κρούσεων ή λόγω σκόνης, θα πρέπει να είστε προσεκτικοί όταν χειρίζεστε τον υπολογιστή.

### Αποφυγή πρόκλησης βλάβης στη μονάδα σκληρού δίσκου

- Μην υποβάλλετε τον υπολογιστή σας σε αιφνίδιες κινήσεις.
- Διατηρείτε τον υπολογιστή μακριά από μαγνήτες.
- Μην τοποθετείτε τον υπολογιστή σε μέρος όπου θα υφίσταται μηχανικούς κραδασμούς και η θέση του θα είναι ασταθής.
- Μην μετακινείτε τον υπολογιστή ενώ βρίσκεται σε λειτουργία.
- Μην θέτετε τον υπολογιστή εκτός λειτουργίας και μην τον επανεκκινείτε όταν πραγματοποιεί ανάγνωση ή εγγραφή δεδομένων στη μονάδα σκληρού δίσκου.
- Μην χρησιμοποιείτε τον υπολογιστή σε μέρος εκτεθειμένο σε ακραίες αλλαγές της θερμοκρασίας.



Εάν η μονάδα σκληρού δίσκου υποστεί βλάβη, τα δεδομένα δεν είναι δυνατόν να ανακτηθούν.

## Ενημέρωση του υπολογιστή

Βεβαιωθείτε ότι έχετε εγκαταστήσει τις πιο πρόσφατες ενημερώσεις στον υπολογιστή σας με τις ακόλουθες εφαρμογές λογισμικού, προκειμένου ο υπολογιστής σας να λειτουργεί πιο αποτελεσματικά.

### ❑ **Windows Update**

Κάντε κλικ στο κουμπί **Έναρξη**, επιλέξτε **Όλα τα προγράμματα** και μετά **Windows Update** και ακολουθήστε τις οδηγίες που εμφανίζονται στην οθόνη.

### ❑ **VAIO Update 3**

Κάντε κλικ στο κουμπί **Έναρξη**, επιλέξτε **Όλα τα προγράμματα**, **VAIO Update 3** και μετά **VAIO Update Options** και ακολουθήστε τις οδηγίες που εμφανίζονται στην οθόνη.



Ο υπολογιστής σας πρέπει να είναι συνδεδεμένος στο Internet για να μπορείτε να λάβετε ενημερώσεις.

## Αντιμετώπιση προβλημάτων

Αυτή η ενότητα περιγράφει τους τρόπους επίλυσης συνηθισμένων προβλημάτων που ενδέχεται να αντιμετωπίσετε χρησιμοποιώντας τον υπολογιστή VAIO. Για πολλά προβλήματα οι λύσεις είναι απλές. Δοκιμάστε τα παρακάτω πριν επικοινωνήσετε με την υπηρεσία VAIO-Link.

- Υπολογιστής (σελίδα 144)**
- Ασφάλεια Συστήματος (σελίδα 152)**
- Μπαταρία (σελίδα 153)**
- Ενσωματωμένη κάμερα MOTION EYE (σελίδα 155)**
- Internet (σελίδα 159)**
- Σύνδεση σε δίκτυο (σελίδα 161)**
- Τεχνολογία Bluetooth (σελίδα 166)**
- Οπτικοί δίσκοι (σελίδα 171)**
- Οθόνη (σελίδα 176)**
- Εκτύπωση (σελίδα 181)**
- Μικρόφωνο (σελίδα 182)**
- Ποντίκι (σελίδα 183)**
- Ηχεία (σελίδα 184)**
- Επιφάνεια αφής (σελίδα 186)**
- Πληκτρολόγιο (σελίδα 187)**
- Δισκέτες (σελίδα 188)**

- ❑ Ήχος/Εικόνα (σελίδα 189)
- ❑ Memory Stick (σελίδα 192)
- ❑ Περιφερειακά (σελίδα 194)

## Υπολογιστής

### Τι πρέπει να κάνω εάν ο υπολογιστής μου δεν μπορεί να ξεκινήσει να λειτουργεί;

- ❑ Βεβαιωθείτε ότι ο υπολογιστής σας είναι σωστά συνδεδεμένος με μια πηγή ρεύματος και ότι έχει τεθεί σε λειτουργία. Βεβαιωθείτε ότι η ένδειξη ρεύματος δείχνει πως ο υπολογιστής βρίσκεται σε λειτουργία.
- ❑ Βεβαιωθείτε ότι η μπαταρία είναι σωστά εγκατεστημένη και φορτισμένη.
- ❑ Βεβαιωθείτε ότι η μονάδα δισκέτας (εάν υπάρχει) είναι κενή.
- ❑ Εάν ο υπολογιστής σας συνδέεται με πολύπριζο ή συσκευή αδιάλειπτης παροχής ρεύματος (UPS), βεβαιωθείτε ότι το πολύπριζο ή το UPS συνδέεται με μια πηγή ρεύματος και ότι βρίσκεται σε λειτουργία.
- ❑ Εάν χρησιμοποιείτε μια εξωτερική οθόνη, βεβαιωθείτε ότι συνδέεται με κάποια πηγή ρεύματος και ότι έχει τεθεί σε λειτουργία. Βεβαιωθείτε ότι έχετε ρυθμίσει σωστά τη φωτεινότητα και την αντίθεση. Για περισσότερες πληροφορίες, ανατρέξτε στο εγχειρίδιο που συνοδεύει την οθόνη σας.
- ❑ Αποσυνδέστε το μετασχηματιστή εναλλασσόμενου ρεύματος και αφαιρέστε την μπαταρία. Περιμένετε τρία έως πέντε λεπτά. Τοποθετήστε εκ νέου την μπαταρία, συνδέστε πάλι το μετασχηματιστή εναλλασσόμενου ρεύματος και, στη συνέχεια, πατήστε το κουμπί λειτουργίας για να ενεργοποιήσετε τον υπολογιστή σας.
- ❑ Η συγκέντρωση υγρασίας ενδέχεται να προκαλέσει βλάβη στον υπολογιστή σας. Σε αυτή την περίπτωση, μην χρησιμοποιήσετε τον υπολογιστή για τουλάχιστον μία ώρα.
- ❑ Αφαιρέστε τις επιπλέον μονάδες μνήμης που ενδεχομένως έχετε προσθέσει στον υπολογιστή από τη στιγμή αγοράς του.
- ❑ Βεβαιωθείτε ότι χρησιμοποιείτε τον παρεχόμενο προσαρμογέα εναλλασσόμενου ρεύματος της Sony. Για την ασφάλειά σας, χρησιμοποιείτε μόνο τις αυθεντικές επαναφορτιζόμενες μπαταρίες της Sony και το μετασχηματιστή εναλλασσόμενου ρεύματος, που παρέχονται από τη Sony για τον υπολογιστή VAIO που διαθέτετε.




## Τι πρέπει να κάνω εάν η πράσινη ενδεικτική λυχνία λειτουργίας ανάβει αλλά στην οθόνη δεν εμφανίζεται τίποτα;

- ❑ Πατήστε τα πλήκτρα **Alt+F4** αρκετές φορές για να κλείσετε το παράθυρο της εφαρμογής. Ενδέχεται να έχει προκύψει σφάλμα εφαρμογής.
- ❑ Πατήστε τα πλήκτρα **Ctrl+Alt+Delete** και κάντε κλικ στο βέλος δίπλα στο κουμπί **Τερματισμός** και στο **Επανεκκίνηση**.
- ❑ Πατήστε και κρατήστε πατημένο το κουμπί λειτουργίας για περισσότερο από τέσσερα δευτερόλεπτα για να απενεργοποιήσετε τον υπολογιστή σας. Αποσυνδέστε το μετασχηματιστή εναλλασσόμενου ρεύματος και αφήστε τον υπολογιστή ανενεργό για περίπου πέντε λεπτά. Στη συνέχεια συνδέστε το μετασχηματιστή εναλλασσόμενου ρεύματος και θέστε και πάλι σε λειτουργία τον υπολογιστή.

**!**  
Η απενεργοποίηση του υπολογιστή σας με το κουμπί λειτουργίας ή με τα πλήκτρα **Ctrl+Alt+Delete** ενδέχεται να προκαλέσει απώλεια των μη αποθηκευμένων δεδομένων.

## Τι πρέπει να κάνω εάν ο υπολογιστής μου ή το λογισμικό δεν ανταποκρίνονται;

- ❑ Εάν ο υπολογιστής σας σταματήσει να αποκρίνεται κατά τη διάρκεια της εκτέλεσης κάποιας εφαρμογής λογισμικού, πατήστε τα πλήκτρα **Alt+F4** για να κλείσετε το παράθυρο της εφαρμογής.
  - ❑ Εάν δεν έχουν αποτέλεσμα τα πλήκτρα **Alt+F4**, κάντε κλικ στο κουμπί **Έναρξη**, στο βέλος δίπλα στο κουμπί **Lock** και στο **Τερματισμός** για να απενεργοποιήσετε τον υπολογιστή σας.
  - ❑ Εάν δεν απενεργοποιηθεί ο υπολογιστής σας, πατήστε τα πλήκτρα **Ctrl+Alt+Delete** και κάντε κλικ στο βέλος  δίπλα στο κουμπί **Τερματισμός** και μετά **Τερματισμός λειτουργίας**.  
Εάν εμφανιστεί το παράθυρο **Ασφάλεια των Windows**, κάντε κλικ στο **Τερματισμός**.
- !**  
 Η απενεργοποίηση του υπολογιστή σας με τα πλήκτρα **Ctrl+Alt+Delete** ή το κουμπί λειτουργίας ενδέχεται να προκαλέσει απώλεια των μη αποθηκευμένων δεδομένων.
- ❑ Εάν ο υπολογιστής σας εξακολουθεί να μην απενεργοποιείται, πατήστε και κρατήστε πατημένο το κουμπί λειτουργίας μέχρι να απενεργοποιηθεί ο υπολογιστής.
  - ❑ Αφαιρέστε το μετασχηματιστή εναλλασσόμενου ρεύματος και την μπαταρία.
  - ❑ Δοκιμάστε να εγκαταστήσετε εκ νέου το λογισμικό.
  - ❑ Επικοινωνήστε με τον εκδότη του λογισμικού ή τον καθορισμένο παροχέα για τεχνική υποστήριξη.

## Γιατί ο υπολογιστής μου δεν μπορεί να περάσει στην κατάσταση Αναστολής ή Αδρανοποίησης;

Ο υπολογιστής σας μπορεί να παρουσιάσει ασταθή λειτουργία εάν η κατάσταση λειτουργίας αλλάξει πριν ο υπολογιστής περάσει πλήρως στην κατάσταση Αναστολής ή Αδρανοποίησης.

Επαναφορά του υπολογιστή σας στην κανονική λειτουργική σταθερότητα

- 1 Κλείστε όλες τις ανοιχτές εφαρμογές.
- 2 Κάντε κλικ στο κουμπί **Έναρξη**, στο βέλος δίπλα στο κουμπί **Lock** και στο **Επανεκκίνηση**.
- 3 Εάν δεν γίνει επανεκκίνηση του υπολογιστή σας, πατήστε τα πλήκτρα **Ctrl+Alt+Delete** και κάντε κλικ στο βέλος δίπλα στο κουμπί **Τερματισμός** και μετά **Επανεκκίνηση**.
- 4 Εάν το πρόβλημα δεν λυθεί με αυτήν τη διαδικασία, πατήστε και κρατήστε πατημένο το κουμπί λειτουργίας μέχρι να απενεργοποιηθεί ο υπολογιστής.

! Η απενεργοποίηση του υπολογιστή σας με το κουμπί λειτουργίας ενδέχεται να προκαλέσει απώλεια των μη αποθηκευμένων δεδομένων.

## Τι πρέπει να κάνω εάν η ενδεικτική λυχνία φόρτισης αναβοσβήνει γρήγορα και ο υπολογιστής δεν μπορεί να ξεκινήσει να λειτουργεί;

- ❑ Το πρόβλημα αυτό μπορεί να οφείλεται στο ότι η μπαταρία δεν είναι σωστά τοποθετημένη. Για να επιλύσετε το πρόβλημα, απενεργοποιήστε τον υπολογιστή και αφαιρέστε την μπαταρία. Στη συνέχεια, τοποθετήστε και πάλι την μπαταρία στον υπολογιστή. Για λεπτομέρειες, ανατρέξτε στην ενότητα **Τοποθέτηση της μπαταρίας (σελίδα 25)**.
- ❑ Εάν το πρόβλημα δεν επιλυθεί αφού εκτελέσετε και τα πιο πάνω βήματα, σημαίνει ότι η μπαταρία που έχετε εγκαταστήσει δεν είναι συμβατή. Αφαιρέστε την μπαταρία και επικοινωνήστε με την υπηρεσία VAIO-Link.

Τι πρέπει να κάνω εάν εμφανιστεί ένα παράθυρο μηνύματος, το οποίο ειδοποιεί για μη συμβατότητα ή λανθασμένη τοποθέτηση της μπαταρίας και ο υπολογιστής εισέλθει σε κατάσταση Αδρανοποίησης;

- ❑ Το πρόβλημα αυτό μπορεί να οφείλεται στο ότι η μπαταρία δεν είναι σωστά τοποθετημένη. Για να επιλύσετε το πρόβλημα, απενεργοποιήστε τον υπολογιστή και αφαιρέστε την μπαταρία. Στη συνέχεια, τοποθετήστε και πάλι την μπαταρία στον υπολογιστή. Για λεπτομέρειες, ανατρέξτε στην ενότητα **Τοποθέτηση της μπαταρίας (σελίδα 25)**.
- ❑ Εάν το πρόβλημα δεν επιλυθεί αφού εκτελέσετε και τα πιο πάνω βήματα, σημαίνει ότι η μπαταρία που έχετε εγκαταστήσει δεν είναι συμβατή. Αφαιρέστε την μπαταρία και επικοινωνήστε με την υπηρεσία VAIO-Link.

Γιατί το παράθυρο "Ιδιότητες συστήματος" εμφανίζει χαμηλότερη ταχύτητα CPU από τη μέγιστη;

Αυτό είναι φυσιολογικό. Επειδή η CPU του υπολογιστή σας χρησιμοποιεί έναν τύπο τεχνολογίας ελέγχου ταχύτητας CPU για λόγους εξοικονόμησης ενέργειας, το παράθυρο "Ιδιότητες συστήματος" ενδέχεται να εμφανίζει την τρέχουσα ταχύτητα της CPU αντί για τη μέγιστη ταχύτητα.

## Τι πρέπει να κάνω εάν δεν γίνεται εκκίνηση των Windows και εμφανίζεται ένα μήνυμα όταν κάνω εκκίνηση του υπολογιστή μου;

Εάν εισαγάγετε λανθασμένο κωδικό πρόσβασης ενεργοποίησης τρεις φορές διαδοχικά, εμφανίζεται το μήνυμα **Enter Onetime Password** και τα Windows δεν πραγματοποιούν εκκίνηση. Πατήστε και κρατήστε πατημένο το κουμπί λειτουργίας για περισσότερο από τέσσερα δευτερόλεπτα για να ελέγξετε ότι η ενδεικτική λυχνία λειτουργίας θα σβήσει. Περιμένετε για 10 ή 15 δευτερόλεπτα, στη συνέχεια επανεκκινήστε τον υπολογιστή σας και εισαγάγετε τον σωστό κωδικό πρόσβασης. Όταν εισάγετε τον κωδικό πρόσβασης, βεβαιωθείτε ότι η ενδεικτική λυχνία Num lock και η ενδεικτική λυχνία Caps lock είναι σβηστές. Εάν κάποια από αυτές τις λυχνίες είναι αναμμένη, πατήστε το πλήκτρο **Num Lk** (ή το πλήκτρο **Num Lock**) ή το πλήκτρο **Caps Lock** για να απενεργοποιήσετε την ενδεικτική λυχνία πριν εισαγάγετε τον κωδικό πρόσβασης.

## Τι θα πρέπει να κάνω εάν το λογισμικό παιχνιδιών που διαθέτω δεν λειτουργεί ή καταρρέει συνεχώς;

- Μεταβείτε στον δικτυακό τόπο του παιχνιδιού για να βρείτε επιδιορθώσεις ή ενημερώσεις των οποίων μπορείτε να κάνετε λήψη.
- Βεβαιωθείτε ότι έχετε εγκαταστήσει το πιο πρόσφατο πρόγραμμα οδήγησης εικόνας.
- Σε ορισμένα μοντέλα VAIO, γίνεται κοινή χρήση της μνήμης γραφικών με το σύστημα. Σε αυτή την περίπτωση δεν μπορεί να υπάρχει εγγύηση για τη βέλτιστη απόδοση των γραφικών.

## Τι θα πρέπει να κάνω εάν δεν μπορώ να θυμηθώ τον κωδικό πρόσβασης ενεργοποίησης;

Εάν έχετε ξεχάσει τον κωδικό πρόσβασης ενεργοποίησης, επικοινωνήστε με την υπηρεσία VAIO-Link για να τον επαναφέρετε. Θα επιβαρυνθείτε με μια χρέωση επαναφοράς.

## Γιατί η οθόνη δεν σβήνει όταν παρέλθει η ώρα που έχει επιλεγεί για αυτόματη απενεργοποίηση;

Η **αρχική προστασία οθόνης VAIO** απενεργοποιεί τη ρύθμιση του χρονοδιακόπτη, που μπορείτε να επιλέξετε χρησιμοποιώντας τις επιλογές τροφοδοσίας των Windows, για την απενεργοποίηση της οθόνης σας. Επιλέξτε άλλη προστασία οθόνης πέραν της **αρχικής προστασίας οθόνης VAIO**.

## Πώς μπορώ να αλλάξω τη σειρά συσκευής εκκίνησης;

Μπορείτε να χρησιμοποιήσετε τις λειτουργίες BIOS για να αλλάξετε τη σειρά συσκευής εκκίνησης. Ακολουθήστε τα παρακάτω βήματα:

- 1 Θέστε τον υπολογιστή σε λειτουργία.
- 2 Πατήστε το πλήκτρο **F2** όταν εμφανιστεί το λογότυπο VAIO.  
Εμφανίζεται η οθόνη ρύθμισης του BIOS. Εάν η οθόνη δεν εμφανιστεί, επανεκκινήστε τον υπολογιστή και πατήστε το πλήκτρο **F2** αρκετές φορές όταν εμφανιστεί το λογότυπο VAIO.
- 3 Πατήστε το πλήκτρο **←** ή **→** για να επιλέξετε **Boot**.
- 4 Πατήστε το πλήκτρο **↑** ή **↓** για να επιλέξετε **Boot Priority** και πατήστε το πλήκτρο **Enter**.
- 5 Πατήστε το πλήκτρο **↑** ή **↓** για να επιλέξετε τη μονάδα από την οποία θέλετε να πραγματοποιήσετε εκκίνηση και πατήστε το πλήκτρο **Enter**.
- 6 Πατήστε το πλήκτρο **←** ή **→** για να επιλέξετε **Exit**, επιλέξτε **Exit Setup** και μετά πατήστε το πλήκτρο **Enter**. Όταν εμφανιστεί το μήνυμα επιβεβαίωσης, πατήστε το πλήκτρο **Enter**.

## Τι πρέπει να κάνω εάν δεν μπορώ να πραγματοποιήσω εκκίνηση του υπολογιστή μου από τη μονάδα δισκέτας USB που είναι συνδεδεμένη με τον υπολογιστή;

Για να πραγματοποιήσετε εκκίνηση του υπολογιστή από τη μονάδα δισκέτας USB, πρέπει να αλλάξετε τη συσκευή εκκίνησης.

Ενεργοποιήστε τον υπολογιστή σας και πατήστε το πλήκτρο **F11** μόλις εμφανιστεί το λογότυπο VAIO.

## Πώς μπορώ να ελέγξω το μέγεθος του διαμερίσματος ανάκτησης;

Η μονάδα σκληρού δίσκου περιέχει το διαμέρισμα ανάκτησης, στο οποίο αποθηκεύονται τα δεδομένα από την ανάκτηση του συστήματος. Για να ελέγξετε το μέγεθος του διαμερίσματος ανάκτησης, ακολουθήστε τα παρακάτω βήματα:

- 1 Κάντε κλικ στο κουμπί **Έναρξη**, κάντε δεξί κλικ στην επιλογή **Υπολογιστής** και επιλέξτε **Διαχείριση**.
- 2 Κάντε κλικ στο στοιχείο **Διαχείριση υπολογιστή** στην περιοχή **Αποθήκευση** στο αριστερό παράθυρο. Εμφανίζεται το μέγεθος του διαμερίσματος ανάκτησης και το συνολικό μέγεθος της μονάδας δίσκου C, στη γραμμή **Δίσκος 0** στο κεντρικό παράθυρο.

## Ασφάλεια Συστήματος

### Πώς μπορώ να προστατεύσω τον υπολογιστή μου από απειλές όπως είναι οι ιοί;

Το λειτουργικό σύστημα Microsoft Windows είναι προεγκατεστημένο στον υπολογιστή σας. Ο καλύτερος τρόπος για να προστατεύσετε τον υπολογιστή σας από απειλές κατά της ασφάλειας, όπως οι ιοί, είναι να κάνετε λήψη και να εγκαθιστάτε τακτικά τις πιο πρόσφατες ενημερώσεις των Windows.

Μπορείτε να κάνετε λήψη σημαντικών ενημερώσεων των Windows κάνοντας τα ακόλουθα:



Ο υπολογιστής σας πρέπει να είναι συνδεδεμένος στο Internet για να μπορείτε να λάβετε ενημερώσεις.

- 1 Συνδεθείτε στο Internet.
- 2 Κάντε διπλό κλικ στο εικονίδιο **Ειδοποιήσεις ασφαλείας των Windows** στη γραμμή εργασιών.
- 3 Ακολουθήστε τις οδηγίες που εμφανίζονται στην οθόνη για να ρυθμίσετε αυτόματες ή προγραμματισμένες ενημερώσεις.

### Πώς μπορώ να διατηρήσω ενημερωμένο το λογισμικό κατά των ιών;

Μπορείτε να διατηρήσετε ενημερωμένο το πρόγραμμα λογισμικού **McAfee Internet Security Suite** με τις πιο πρόσφατες ενημερώσεις από τη McAfee, Inc.

Για να κάνετε λήψη και εγκατάσταση των πιο πρόσφατων ενημερώσεων ασφαλείας, ακολουθήστε τα εξής βήματα:

- 1 Κάντε κλικ στο κουμπί **Εναρξη**, επιλέξτε **Όλα τα προγράμματα**, μετά **McAfee** και **McAfee SecurityCenter**.
- 2 Κάντε κλικ στο κουμπί που βρίσκεται στην πάνω αριστερή γωνία του παραθύρου για την ενημέρωση του λογισμικού.
- 3 Ακολουθήστε τις οδηγίες που εμφανίζονται στην οθόνη για να κάνετε λήψη ενημερώσεων.

Δείτε το αρχείο βοήθειας στο πρόγραμμα λογισμικού σας για περισσότερες λεπτομέρειες.



## Μπαταρία

### Πώς μπορώ να δω την κατάσταση φόρτισης της μπαταρίας;

Ανατρέξτε στην ενότητα **Φόρτιση της μπαταρίας (σελίδα 28)**.

### Πότε χρησιμοποιεί ο υπολογιστής εναλλασσόμενο ρεύμα;

Όταν ο υπολογιστής συνδέεται απευθείας στο μετασχηματιστή ρεύματος, χρησιμοποιεί εναλλασσόμενο ρεύμα, ακόμα και όταν υπάρχει μπαταρία.

### Πότε θα πρέπει να επαναφορτίσω την μπαταρία;

- Όταν το επίπεδο της μπαταρίας πέσει κάτω από το 10%.
- Όταν αναβοσβήνουν οι ενδεικτικές λυχνίες φόρτισης και λειτουργίας.
- Όταν δεν έχετε χρησιμοποιήσει την μπαταρία για μεγάλο χρονικό διάστημα.

### Πότε θα πρέπει να αντικαταστήσω την μπαταρία;

Εάν η μπαταρία αποφορτίζεται γρήγορα μετά την πλήρη φόρτισή της, είναι πιθανό να φθάνει στο τέλος της διάρκειας ζωής της και να πρέπει να αντικατασταθεί.

Για να ελέγξετε το επίπεδο φθοράς της μπαταρίας, ανατρέξτε στην ενότητα **Για να ελέγξετε το επίπεδο φθοράς της μπαταρίας (σελίδα 30)**.

Θα πρέπει να ανησυχήσω εάν η μπαταρία που έχω τοποθετήσει είναι ζεστή;

Όχι, είναι φυσιολογικό για την μπαταρία να είναι ζεστή όταν τροφοδοτεί τον υπολογιστή σας.

Μπορεί ο υπολογιστής μου να περάσει στην κατάσταση Αδρανοποίησης ενώ χρησιμοποιεί την ισχύ της μπαταρίας;

Ο υπολογιστής σας μπορεί να περάσει στην κατάσταση αδρανοποίησης ενώ χρησιμοποιεί την ισχύ της μπαταρίας, αλλά ορισμένα προγράμματα λογισμικού και περιφερειακές συσκευές αποτρέπουν το σύστημα από το να περνάει στην κατάσταση αδρανοποίησης. Εάν χρησιμοποιείτε ένα πρόγραμμα που αποτρέπει το σύστημα από το να περάσει στην κατάσταση Αδρανοποίησης, αποθηκεύετε τακτικά τα δεδομένα σας για να αποφύγετε κάθε ενδεχόμενο να χαθούν δεδομένα. Ανατρέξτε στην ενότητα **Χρήση της κατάστασης Αδρανοποίησης (σελίδα 113)** για πληροφορίες σχετικά με το πώς μπορείτε να ενεργοποιήσετε την κατάσταση Αδρανοποίησης με μη αυτόματο τρόπο.

## Ενσωματωμένη κάμερα MOTION EYE

### Γιατί το παράθυρο προβολής δεν εμφανίζει εικόνες ή εμφανίζει εικόνες χαμηλής ποιότητας;

- ❑ Η ενσωματωμένη κάμερα **MOTION EYE** δεν μπορεί να χρησιμοποιηθεί από περισσότερες από μία εφαρμογές λογισμικού. Εάν μια άλλη εφαρμογή λογισμικού χρησιμοποιεί την κάμερα, τερματίστε την εφαρμογή πριν να χρησιμοποιήσετε την ενσωματωμένη κάμερα **MOTION EYE**.
- ❑ Η μνήμη βίντεο του υπολογιστή ίσως να μην επαρκεί για την εμφάνιση εικόνων από την ενσωματωμένη κάμερα **MOTION EYE**. Η μείωση της ανάλυσης ή των χρωμάτων της οθόνης LCD μπορεί να βοηθήσει.
- ❑ Το παράθυρο προβολής ενδεχομένως να εμφανίζει κάποιο θόρυβο, για παράδειγμα, οριζόντιες γραμμές, εάν προβάλετε ένα αντικείμενο που κινείται γρήγορα. Αυτό είναι φυσιολογικό φαινόμενο και δεν αποτελεί ένδειξη βλάβης.
- ❑ Εάν το πρόβλημα παραμένει, επανεκκινήστε τον υπολογιστή.

### Γιατί οι καταγεγραμμένες εικόνες είναι χαμηλής ποιότητας;

- ❑ Οι εικόνες που έχουν καταγραφεί κάτω από λάμπα φθορίου μπορεί να εμφανίζουν αντανάκλαση του φωτός.
- ❑ Ενδέχεται να εμφανίζεται ένα σκοτεινό τμήμα στις εικόνες ως θόρυβος.
- ❑ Εάν το προστατευτικό κάλυμμα του φακού είναι βρώμικο, δεν μπορείτε να πραγματοποιήσετε καθαρές λήψεις. Καθαρίστε το κάλυμμα. Ανατρέξτε στην ενότητα **Χρήση της ενσωματωμένης κάμερας MOTION EYE (σελίδα 133)**.

## Γιατί οι καταγεγραμμένες εικόνες περιέχουν διακεκομμένα καρτέ και διακοπές ήχου;

- ❑ Οι ρυθμίσεις εφέ στην εφαρμογή λογισμικού σας ενδέχεται να έχουν προκαλέσει τα διακεκομμένα καρτέ. Δείτε το αρχείο βοήθειας στην εφαρμογή λογισμικού σας για περισσότερες λεπτομέρειες.
- ❑ Ενδεχομένως να εκτελούνται περισσότερες εφαρμογές λογισμικού από όσες μπορεί να χειριστεί ο υπολογιστής σας. Τερματίστε τις εφαρμογές που δεν χρησιμοποιείτε τη δεδομένη στιγμή.
- ❑ Η λειτουργία διαχείρισης ενέργειας του υπολογιστή σας ενδέχεται να είναι ενεργοποιημένη. Ελέγξτε τις επιδόσεις της μονάδας CPU.

## Γιατί κατά την αναπαραγωγή ταινιών εμφανίζονται διακεκομμένα καρτέ όταν ο υπολογιστής μου λειτουργεί με μπαταρία;

Η μπαταρία έχει αποφορτιστεί. Συνδέστε τον υπολογιστή σας με πηγή εναλλασσόμενου ρεύματος.

## Γιατί οι καταγεγραμμένες εικόνες από την ενσωματωμένη κάμερα MOTION EYE τρεμοπαίζουν;

Αυτό συμβαίνει όταν χρησιμοποιείτε την κάμερα κάτω από φωτισμό φθορίου λόγω της ασυμφωνίας μεταξύ της συχνότητας φωτισμού εξόδου και της ταχύτητας του κλείστρου.

Για να μειώσετε το θόρυβο τρεμοπαίγματος, αλλάξτε την κατεύθυνση εστίασης της κάμερας ή τη φωτεινότητα των εικόνων της κάμερας. Σε ορισμένες εφαρμογές λογισμικού, μπορείτε να ορίσετε μια κατάλληλη τιμή σε μία από τις ιδιότητες της κάμερας (π.χ. πηγή φωτός, τρεμόπαιγμα κ.λπ.) για να περιορίσετε το θόρυβο τρεμοπαίγματος.

## Γιατί η είσοδος δεδομένων βίντεο από την ενσωματωμένη κάμερα MOTION EYE αναστέλλεται για λίγα δευτερόλεπτα;

Η είσοδος βίντεο μπορεί να ανασταλεί για λίγα δευτερόλεπτα εάν:

- ❑ χρησιμοποιηθεί ένα πλήκτρο συντόμευσης μαζί με το πλήκτρο **Fn**.
- ❑ αυξηθεί το φορτίο της μονάδας CPU.

Αυτό είναι φυσιολογικό φαινόμενο και δεν αποτελεί ένδειξη βλάβης.

## Γιατί η χρήση της ενσωματωμένης κάμερας MOTION EYE δεν είναι δυνατή;

- ❑ Η ενσωματωμένη κάμερα **MOTION EYE** δεν μπορεί να χρησιμοποιηθεί από περισσότερες από μία εφαρμογές λογισμικού. Εάν μια άλλη εφαρμογή λογισμικού χρησιμοποιεί την κάμερα, τερματίστε την εφαρμογή πριν να χρησιμοποιήσετε την ενσωματωμένη κάμερα **MOTION EYE**.
- ❑ Εάν το πρόβλημα επιμένει, θα πρέπει να εγκαταστήσετε το πρόγραμμα οδήγησης για την κάμερα. Ακολουθήστε τα παρακάτω βήματα:
  - 1 Κάντε κλικ στο κουμπί **Έναρξη, Πίνακας Ελέγχου, Υλικό και Ήχος και Διαχείριση συσκευών**.
  - 2 Κάντε διπλό κλικ στο **Συσκευές απεικόνισης**.
  - 3 Κάντε δεξί κλικ στο όνομα συσκευής της κάμεράς σας και μετά κάντε κλικ στην επιλογή **Ενημέρωση προγράμματος οδήγησης**.

Τι θα πρέπει να κάνω αν ο υπολογιστής μου παρουσιάζει ασταθή λειτουργία μόλις εισέρχεται σε κάποια κατάσταση εξοικονόμησης ενέργειας, ενώ χρησιμοποιείται η ενσωματωμένη κάμερα MOTION EYE;

- ❑ Μην θέτετε τον υπολογιστή σας σε κατάσταση Αναστολής ή Αδρανοποίησης ενώ χρησιμοποιείτε την ενσωματωμένη κάμερα **MOTION EYE**.
- ❑ Εάν ο υπολογιστής σας μεταβεί αυτόματα σε κατάσταση Αναστολής ή Αδρανοποίησης, αλλάξτε την αντίστοιχη ρύθμιση για την κατάσταση εξοικονόμησης ενέργειας. Για αλλαγή της ρύθμισης, ανατρέξτε στην ενότητα **Χρήση των ρυθμίσεων εξοικονόμησης ενέργειας (σελίδα 110)**.

## Internet

### Τι θα πρέπει να κάνω εάν το μόντεμ δεν λειτουργεί;

- ❑ Βεβαιωθείτε ότι το καλώδιο του τηλεφώνου είναι σωστά συνδεδεμένο με τη θύρα μόντεμ του υπολογιστή σας και με την πρίζα στον τοίχο.
- ❑ Βεβαιωθείτε ότι το καλώδιο του τηλεφώνου λειτουργεί. Συνδέστε το καλώδιο σε ένα κανονικό τηλέφωνο και ακούστε τον τόνο κλήσης.
- ❑ Βεβαιωθείτε ότι το πρόγραμμα καλεί τον σωστό αριθμό τηλεφώνου.
- ❑ Βεβαιωθείτε ότι το λογισμικό που χρησιμοποιείτε είναι συμβατό με το μόντεμ του υπολογιστή σας. (Όλα τα προεγκατεστημένα προγράμματα Sony είναι συμβατά.)
- ❑ Βεβαιωθείτε ότι το μόντεμ είναι η μόνη συσκευή που βρίσκεται συνδεδεμένη στην τηλεφωνική σας γραμμή.
- ❑ Ακολουθήστε αυτά τα βήματα για να ελέγξετε τις ρυθμίσεις:
  - 1 Κάντε κλικ στις επιλογές **Έναρξη** και **Πίνακας Ελέγχου**.
  - 2 Κάντε κλικ στο **Υλικό και Ήχος**.
  - 3 Κάντε κλικ στο **Επιλογές Τηλεφώνου και Μόντεμ**.
  - 4 Βεβαιωθείτε ότι το μόντεμ σας περιέχεται στη λίστα της καρτέλας **Μόντεμ**.
  - 5 Στην καρτέλα **Κανόνες κλήσης**, ελέγξτε ότι οι πληροφορίες τοποθεσίας είναι σωστές.

## Γιατί η σύνδεση του μόντεμ είναι αργή;

Ο υπολογιστής σας είναι εξοπλισμένος με συμβατό μόντεμ V.92/ V.90. Η ταχύτητα της σύνδεσης του μόντεμ επηρεάζεται από πολλούς παράγοντες, μεταξύ των οποίων είναι ο θόρυβος της τηλεφωνικής γραμμής ή η συμβατότητα με τον τηλεπικοινωνιακό εξοπλισμό (όπως είναι οι συσκευές φαξ ή άλλα μόντεμ). Εάν πιστεύετε ότι το μόντεμ σας δεν συνδέεται κανονικά με τα άλλα μόντεμ προσωπικών υπολογιστών, με συσκευές φαξ ή με τον Παροχέα Υπηρεσιών Διαδικτύου, τότε κάντε κάποιο από τα εξής:

- Ζητήστε από την εταιρεία τηλεφωνίας να ελέγξει ότι η τηλεφωνική γραμμή δεν έχει θόρυβο γραμμής.
- Εάν το πρόβλημα που αντιμετωπίζετε είναι σχετικό με το φαξ, βεβαιωθείτε ότι δεν υπάρχουν προβλήματα στη συσκευή φαξ την οποία καλείτε και ότι είναι συμβατή με φαξ μόντεμ.
- Εάν δεν μπορείτε να συνδεθείτε με τον Παροχέα Υπηρεσιών Διαδικτύου που χρησιμοποιείτε, βεβαιωθείτε ότι ο παροχέας δεν αντιμετωπίζει τεχνικά προβλήματα.
- Εάν διαθέτετε μια δεύτερη τηλεφωνική γραμμή, δοκιμάστε να συνδέσετε το μόντεμ με τη συγκεκριμένη γραμμή.



## Σύνδεση σε δίκτυο

Τι πρέπει να κάνω εάν ο υπολογιστής μου δεν μπορεί να συνδεθεί σε ένα σημείο πρόσβασης ασύρματου δικτύου LAN;

- ❑ Η διαθεσιμότητα της σύνδεσης επηρεάζεται από την απόσταση και τυχόν εμπόδια. Ενδέχεται να χρειαστεί να μετακινήσετε τον υπολογιστή σας μακριά από εμπόδια ή κοντά στο σημείο πρόσβασης που χρησιμοποιείτε.
- ❑ Βεβαιωθείτε ότι ο διακόπτης **WIRELESS** είναι ενεργοποιημένος και ότι ανάβει η ενδεικτική λυχνία **WIRELESS** στον υπολογιστή σας.
- ❑ Βεβαιωθείτε ότι η ισχύς για το σημείο πρόσβασης είναι ενεργή.
- ❑ Ακολουθήστε αυτά τα βήματα για να ελέγξετε τις ρυθμίσεις:
  - 1 Κάντε κλικ στις επιλογές **Έναρξη** και **Πίνακας Ελέγχου**.
  - 2 Κάντε κλικ στην επιλογή **Προβολή κατάστασης δικτύου και εργασιών** στο στοιχείο **Δίκτυο και Internet**.
  - 3 Κάντε κλικ στην επιλογή **Σύνδεση σε δίκτυο** για να επιβεβαιώσετε την επιλογή του σημείου πρόσβασής σας.
- ❑ Βεβαιωθείτε ότι το κλειδί κρυπτογράφησης είναι σωστό.

- Βεβαιωθείτε ότι έχει οριστεί η επιλογή **Μέγιστες επιδόσεις** για το στοιχείο **Ρυθμίσεις ασύρματου προσαρμογέα** στο παράθυρο **Επιλογές παροχής ενέργειας**. Εάν ορίσετε οποιαδήποτε άλλη επιλογή ενδέχεται να προκληθεί βλάβη επικοινωνίας. Για να αλλάξετε τις ρυθμίσεις, ακολουθήστε τα παρακάτω βήματα:
  - 1 Κάντε δεξί κλικ στο εικονίδιο της κατάστασης ενέργειας στη γραμμή εργασιών και επιλέξτε **Επιλογές παροχής ενέργειας**.
  - 2 Κάντε κλικ στην επιλογή **Αλλαγή ρυθμίσεων σχεδίου** κάτω από το τρέχον σχέδιο ενέργειας.
  - 3 Κάντε κλικ στο **Αλλαγή ρυθμίσεων παροχής ενέργειας για προχωρημένους**.
  - 4 Επιλέξτε την καρτέλα **Ρυθμίσεις για προχωρημένους**.
  - 5 Κάντε διπλό κλικ στο στοιχείο **Ρυθμίσεις ασύρματου προσαρμογέα και λειτουργία εξοικονόμησης ενέργειας**.
  - 6 Επιλέξτε **Μέγιστες επιδόσεις** από την αναπτυσσόμενη λίστα και για το στοιχείο **Με μπαταρία** και για το στοιχείο **Συνδεδεμένο**.

## Τι θα πρέπει να κάνω εάν δεν έχω τη δυνατότητα πρόσβασης στο Internet;

- ❑ Ελέγξτε τις ρυθμίσεις σημείου πρόσβασης. Για περισσότερες πληροφορίες, ανατρέξτε στο εγχειρίδιο που συνοδεύει το σημείο πρόσβασης που διαθέτετε.
- ❑ Βεβαιωθείτε ότι ο υπολογιστής σας και το σημείο πρόσβασης συνδέονται μεταξύ τους.
- ❑ Μετακινήστε τον υπολογιστή σας μακριά από εμπόδια ή κοντά στο σημείο πρόσβασης που χρησιμοποιείτε.
- ❑ Βεβαιωθείτε ότι ο υπολογιστής σας είναι σωστά ρυθμισμένος για να έχει πρόσβαση στο Internet.
- ❑ Βεβαιωθείτε ότι έχει οριστεί η επιλογή **Μέγιστες επιδόσεις** για το στοιχείο **Ρυθμίσεις ασύρματου προσαρμογέα** στο παράθυρο **Επιλογές παροχής ενέργειας**. Εάν ορίσετε οποιαδήποτε άλλη επιλογή ενδέχεται να προκληθεί βλάβη επικοινωνίας. Ακολουθήστε τα βήματα της ενότητας **Τι πρέπει να κάνω εάν ο υπολογιστής μου δεν μπορεί να συνδεθεί σε ένα σημείο πρόσβασης ασύρματου δικτύου LAN; (σελίδα 161)** για να αλλάξετε τις ρυθμίσεις.

## Γιατί η ταχύτητα μεταφοράς δεδομένων είναι μικρή;

- ❑ Η ταχύτητα ασύρματης μεταφοράς δεδομένων LAN επηρεάζεται από την απόσταση και τα εμπόδια ανάμεσα στις συσκευές και τα σημεία πρόσβασης. Άλλοι παράγοντες είναι η διαμόρφωση της συσκευής, οι συνθήκες ραδιοεπικοινωνίας και η συμβατότητα του λογισμικού. Για να μεγιστοποιήσετε την ταχύτητα μεταφοράς δεδομένων, μετακινήστε τον υπολογιστή σας μακριά από εμπόδια ή κοντά στο σημείο πρόσβασης που χρησιμοποιείτε.
- ❑ Εάν χρησιμοποιείτε ένα ασύρματο σημείο πρόσβασης LAN, η συσκευή μπορεί να υπερφορτωθεί προσωρινά ανάλογα με το πόσες άλλες συσκευές επικοινωνούν μέσω του σημείου πρόσβασης.
- ❑ Εάν το σημείο πρόσβασης παρεμβαίνει σε άλλα σημεία πρόσβασης, αλλάξτε το κανάλι σημείου πρόσβασης. Για περισσότερες πληροφορίες, ανατρέξτε στο εγχειρίδιο που συνοδεύει το σημείο πρόσβασης που διαθέτετε.
- ❑ Βεβαιωθείτε ότι έχει οριστεί η επιλογή **Μέγιστες επιδόσεις** για το στοιχείο **Ρυθμίσεις ασύρματου προσαρμογέα** στο παράθυρο **Επιλογές παροχής ενέργειας**. Εάν ορίσετε οποιαδήποτε άλλη επιλογή ενδέχεται να προκληθεί βλάβη επικοινωνίας. Ακολουθήστε τα βήματα της ενότητας **Τι πρέπει να κάνω εάν ο υπολογιστής μου δεν μπορεί να συνδεθεί σε ένα σημείο πρόσβασης ασύρματου δικτύου LAN; (σελίδα 161)** για να αλλάξετε τις ρυθμίσεις.

## Πώς μπορώ να αποφύγω τις διακοπές μεταφοράς δεδομένων;

- ❑ Όταν ο υπολογιστής σας συνδέεται με ένα σημείο πρόσβασης, ενδέχεται να σημειωθούν διακοπές μεταφοράς δεδομένων όταν χρησιμοποιείτε μεγάλα αρχεία ή όταν ο υπολογιστής βρίσκεται κοντά σε μικροκύματα ή ασύρματα τηλέφωνα.
- ❑ Μετακινήστε τον υπολογιστή σας πιο κοντά στο σημείο πρόσβασης.
- ❑ Βεβαιωθείτε ότι η σύνδεση σημείου πρόσβασης δεν έχει κανένα πρόβλημα.
- ❑ Αλλάξτε το κανάλι σημείου πρόσβασης. Για περισσότερες πληροφορίες, ανατρέξτε στο εγχειρίδιο που συνοδεύει το σημείο πρόσβασης που διαθέτετε.
- ❑ Βεβαιωθείτε ότι έχει οριστεί η επιλογή **Μέγιστες επιδόσεις** για το στοιχείο **Ρυθμίσεις ασύρματου προσαρμογέα** στο παράθυρο **Επιλογές παροχής ενέργειας**. Εάν ορίσετε οποιαδήποτε άλλη επιλογή ενδέχεται να προκληθεί βλάβη επικοινωνίας. Ακολουθήστε τα βήματα της ενότητας **Τι πρέπει να κάνω εάν ο υπολογιστής μου δεν μπορεί να συνδεθεί σε ένα σημείο πρόσβασης ασύρματου δικτύου LAN; (σελίδα 161)** για να αλλάξετε τις ρυθμίσεις.

## Τι είναι τα κανάλια;

- ❑ Η ασύρματη επικοινωνία LAN πραγματοποιείται σε διαχωρισμένες ζώνες συχνότητας γνωστές ως κανάλια. Τα κανάλια ασύρματου σημείου πρόσβασης LAN τρίτων μερών μπορεί να προκαθορίζονται σε διαφορετικά κανάλια από τις συσκευές Sony.
- ❑ Εάν χρησιμοποιείτε ένα ασύρματο σημείο πρόσβασης LAN, ανατρέξτε στις πληροφορίες συνδεσιμότητας που περιλαμβάνονται στο εγχειρίδιο το οποίο συνοδεύει το σημείο πρόσβασης που διαθέτετε.

## Γιατί διακόπτεται η σύνδεση στο δίκτυο όταν αλλάζω το κλειδί κρυπτογράφησης;

Δύο υπολογιστές με ασύρματη λειτουργία LAN ενδέχεται να χάσουν τη σύνδεση μεταξύ ομότιμων υπολογιστών εάν αλλάξει το κλειδί κρυπτογράφησης. Μπορείτε είτε να αλλάξετε το κλειδί κρυπτογράφησης στο αρχικό του προφίλ είτε να εισαγάγετε εκ νέου το κλειδί και στους δύο υπολογιστές έτσι ώστε να ταιριάζουν τα κλειδιά.

## Πώς μπορώ να εμφανίσω το παράθυρο VAIO Smart Network;

Για την προβολή του παραθύρου **VAIO Smart Network** στην επιφάνεια εργασίας, ακολουθήστε τα παρακάτω βήματα:

- 1 Κάντε κλικ στις επιλογές **Έναρξη**, **Όλα τα προγράμματα** και **VAIO Control Center**.
- 2 Κάντε κλικ στις επιλογές **Network Connections** και **VAIO Smart Network**.
- 3 Κάντε κλικ στην επιλογή **Advanced** στο δεξί πλαίσιο.



Για πληροφορίες σχετικά με το λογισμικό **VAIO Smart Network** ανατρέξτε στο αρχείο βοήθειας στο λογισμικό.

## Τεχνολογία Bluetooth

### Τι πρέπει να κάνω εάν άλλες συσκευές Bluetooth δεν μπορούν να εντοπίσουν τον υπολογιστή μου;

- ❑ Βεβαιωθείτε ότι και οι δύο συσκευές διαθέτουν ενεργή δυνατότητα λειτουργίας Bluetooth.
- ❑ Εάν η ενδεικτική λυχνία **WIRELESS** είναι σβηστή, ενεργοποιήστε το διακόπτη **WIRELESS**.
- ❑ Δεν μπορείτε να χρησιμοποιήσετε τη λειτουργία Bluetooth όταν ο υπολογιστής σας βρίσκεται σε κατάσταση εξοικονόμησης ενέργειας. Επιστρέψτε στην Κανονική κατάσταση λειτουργίας και ενεργοποιήστε το διακόπτη **WIRELESS**.
- ❑ Η απόσταση μεταξύ του υπολογιστή και της συσκευής ενδέχεται να είναι πολύ μεγάλη. Η ασύρματη τεχνολογία Bluetooth λειτουργεί με τον βέλτιστο τρόπο όταν οι συσκευές έχουν απόσταση μεταξύ τους έως και 10 μέτρα.

### Για ποιο λόγο δεν είναι δυνατός ο εντοπισμός άλλων συσκευών Bluetooth από τον υπολογιστή μου;

Εάν η συνδεδεμένη συσκευή είναι επίσης συνδεδεμένη σε άλλες συσκευές, μπορεί να μην εμφανίζεται στην καρτέλα **Συσκευές** (Devices) στο παράθυρο **Συσκευές Bluetooth** (Bluetooth Devices) ή μπορεί να μην είναι δυνατή η επικοινωνία με τη συσκευή.

## Τι πρέπει να κάνω εάν δεν μπορώ να βρω τη συσκευή Bluetooth με την οποία θέλω να επικοινωνήσω;

- ❑ Ελέγξτε εάν η λειτουργία Bluetooth της συσκευής που θέλετε να επικοινωνήσετε είναι ενεργοποιημένη. Ανατρέξτε στις οδηγίες χρήσης της άλλης συσκευής για περισσότερες πληροφορίες.
- ❑ Εάν η συσκευή με την οποία θέλετε να επικοινωνήσετε βρίσκεται ήδη σε επικοινωνία με άλλη συσκευή Bluetooth, μπορεί να μη βρεθεί ή να μην μπορεί να επικοινωνήσει με τον υπολογιστή.
- ❑ Για να επιτρέψετε την επικοινωνία άλλων συσκευών Bluetooth με τον υπολογιστή σας, κάντε κλικ στις επιλογές **Έναρξη, Πίνακας Ελέγχου, Υλικό και Ήχος, Συσκευές Bluetooth** (Bluetooth Devices) και στην καρτέλα **Επιλογές** (Options) και επιλέξτε το πλαίσιο ελέγχου **Να επιτρέπεται η σύνδεση συσκευών Bluetooth σε αυτόν τον υπολογιστή** (Allow Bluetooth devices to connect to this computer).

## Τι πρέπει να κάνω εάν άλλες συσκευές Bluetooth δεν μπορούν να συνδεθούν με τον υπολογιστή μου;

- ❑ Βεβαιωθείτε ότι η ταυτότητα της άλλης συσκευής είναι πιστοποιημένη.
- ❑ Για να επιτρέψετε την επικοινωνία άλλων συσκευών Bluetooth με τον υπολογιστή σας, κάντε κλικ στις επιλογές **Έναρξη, Πίνακας Ελέγχου, Υλικό και Ήχος, Συσκευές Bluetooth** (Bluetooth Devices) και στην καρτέλα **Επιλογές** (Options) και επιλέξτε το πλαίσιο ελέγχου **Να επιτρέπεται η σύνδεση συσκευών Bluetooth σε αυτόν τον υπολογιστή** (Allow Bluetooth devices to connect to this computer).
- ❑ Η απόσταση μεταφοράς δεδομένων μπορεί να είναι μικρότερη από 10 μέτρα και εξαρτάται από τα υπάρχοντα εμπόδια μεταξύ των δύο συσκευών, από την ποιότητα των ραδιοκυμάτων και από το λειτουργικό σύστημα ή το λογισμικό που χρησιμοποιείται. Μετακινήστε τον υπολογιστή σας και τις συσκευές Bluetooth πιο κοντά μεταξύ τους.
- ❑ Εάν η συσκευή με την οποία θέλετε να επικοινωνήσετε βρίσκεται ήδη σε επικοινωνία με άλλη συσκευή Bluetooth, μπορεί να μη βρεθεί ή να μην μπορεί να επικοινωνήσει με τον υπολογιστή.
- ❑ Ελέγξτε εάν η λειτουργία Bluetooth της συσκευής που θέλετε να επικοινωνήσετε είναι ενεργοποιημένη. Ανατρέξτε στις οδηγίες χρήσης της άλλης συσκευής για περισσότερες πληροφορίες.

## Γιατί η σύνδεση Bluetooth είναι αργή;

- ❑ Η ταχύτητα μεταφοράς δεδομένων εξαρτάται από τα εμπόδια ή/και την απόσταση μεταξύ των δύο συσκευών, από την ποιότητα των ραδιοκυμάτων, και από το λειτουργικό σύστημα ή το λογισμικό που χρησιμοποιείται. Μετακινήστε τον υπολογιστή σας και τις συσκευές Bluetooth πιο κοντά μεταξύ τους.
- ❑ Η ραδιοσυχνότητα 2,4 GHz που χρησιμοποιείται από συσκευές Bluetooth και ασύρματου δικτύου LAN χρησιμοποιείται επίσης και από άλλες συσκευές. Οι συσκευές Bluetooth εμπεριέχουν τεχνολογία ειδική για την ελαχιστοποίηση των παρεμβολών από άλλες συσκευές που χρησιμοποιούν το ίδιο μήκος κύματος. Ωστόσο, η ταχύτητα επικοινωνίας και το εύρος σύνδεσης ενδέχεται να εμφανίζονται ελαττωμένα. Οι παρεμβολές από άλλες συσκευές ενδέχεται επίσης να προκαλούν διακοπή της επικοινωνίας.
- ❑ Η διαθεσιμότητα της σύνδεσης επηρεάζεται από την απόσταση και τυχόν εμπόδια. Μπορεί να χρειαστεί να απομακρύνετε τον υπολογιστή από εμπόδια ή να τον μετακινήσετε πιο κοντά στη συσκευή με την οποία συνδέεται.
- ❑ Βρείτε και απομακρύνετε τυχόν εμπόδια που υπάρχουν μεταξύ του υπολογιστή και της συνδεδεμένης συσκευής.
- ❑ Σημειώνεται ότι λόγω των περιορισμών του προτύπου Bluetooth, τα μεγάλα αρχεία ενδέχεται να καταστραφούν κατά τη διάρκεια συνεχούς μεταφοράς, λόγω ηλεκτρομαγνητικών παρεμβολών στο περιβάλλον.

## Τι θα πρέπει να κάνω εάν ο υπολογιστής μου παρουσιάζει ασταθή λειτουργία, όταν χρησιμοποιώ συσκευή ήχου Bluetooth;

Ο υπολογιστής σας ενδέχεται να παρουσιάζει ασταθή λειτουργία, εάν αλλάξετε μια συσκευή εξόδου ήχου με συσκευή ήχου Bluetooth, ενώ εκτελείται λογισμικό αναπαραγωγής ήχου ή βίντεο.

Για την ακρόαση ήχου αναπαραγωγής από τη συσκευή ήχου Bluetooth, συνδέστε πρώτα τη συσκευή ήχου Bluetooth στον υπολογιστή και, στη συνέχεια, εκκινήστε το λογισμικό αναπαραγωγής ήχου ή βίντεο.

Για περισσότερες πληροφορίες σχετικά με τη σύνδεση της συσκευής ήχου Bluetooth, ανατρέξτε στο αρχείο βοήθειας.



## Για ποιο λόγο δεν μπορώ να συνδεθώ σε υπηρεσία η οποία υποστηρίζεται από τη συσκευή-στόχο Bluetooth;

Η σύνδεση μπορεί να γίνει μόνο με υπηρεσίες που υποστηρίζονται και από τον υπολογιστή που διαθέτει λειτουργία Bluetooth. Για περισσότερες λεπτομέρειες, αναζητήστε πληροφορίες σχετικά με το Bluetooth χρησιμοποιώντας τη **Βοήθεια και υποστήριξη των Windows**. Για να ανοίξετε τη **Βοήθεια και υποστήριξη των Windows**, κάντε κλικ στο κουμπί **Έναρξη** και μετά στο **Βοήθεια και υποστήριξη**.

## Μπορώ να χρησιμοποιήσω συσκευή με τεχνολογία Bluetooth σε αεροπλάνο;

Με την τεχνολογία Bluetooth, ο υπολογιστής εκπέμπει σε ραδιοσυχνότητα 2,4 GHz. Σε ορισμένες ευαίσθητες τοποθεσίες, όπως νοσοκομεία και αεροπλάνα, ενδέχεται να επιβάλλονται περιορισμοί στη χρήση συσκευών Bluetooth, λόγω παρεμβολών ραδιοσημάτων. Απευθυνθείτε στο υπεύθυνο προσωπικό για να διαπιστώσετε εάν επιτρέπεται η χρήση της λειτουργίας Bluetooth στον υπολογιστή.

## Γιατί δεν μπορώ να χρησιμοποιήσω τη λειτουργία Bluetooth όταν συνδέομαι στον υπολογιστή μου ως χρήστης με τυπικό λογαριασμό χρήστη;

Η λειτουργία Bluetooth ενδέχεται να μην διατίθεται σε χρήστη με τυπικό λογαριασμό χρήστη στον υπολογιστή σας. Συνδεθείτε στον υπολογιστή ως χρήστης με δικαιώματα διαχειριστή.

## Γιατί δεν μπορώ να συνδεθώ σε μια συσκευή Bluetooth με προσωπικό δίκτυο (PAN);

Εάν η συσκευή με την οποία θέλετε να συνδεθείτε δεν υποστηρίζει επικοινωνία Bluetooth σε λειτουργία χρήστη προσωπικού δικτύου (Personal Area Network), δεν μπορείτε να πραγματοποιήσετε σύνδεση στη συσκευή με προσωπικό δίκτυο (PAN).

## Γιατί δεν μπορώ να χρησιμοποιήσω τις συσκευές Bluetooth όταν αλλάζω χρήστη;

Εάν πραγματοποιήσετε εναλλαγή χρήστη χωρίς να αποσυνδεθείτε από το σύστημά σας, οι συσκευές Bluetooth δεν λειτουργούν σωστά. Πριν πραγματοποιήσετε εναλλαγή χρηστών αποσυνδεθείτε από το σύστημα. Για να αποσυνδεθείτε από το σύστημά σας, κάντε κλικ στο κουμπί **Έναρξη**, στο βέλος δίπλα στο κουμπί **Lock** και μετά στο **Αποσύνδεση χρήστη**.

## Γιατί δεν είναι δυνατή η ανταλλαγή δεδομένων επαγγελματικών καρτών με κινητό τηλέφωνο;

Η λειτουργία ανταλλαγής δεδομένων επαγγελματικών καρτών δεν υποστηρίζεται.

## Οπτικοί δίσκοι

### Γιατί ο υπολογιστής μου παγώνει όταν προσπαθώ να διαβάσω έναν δίσκο;

Ο δίσκος τον οποίο προσπαθεί να διαβάσει ο υπολογιστής σας μπορεί να είναι βρώμικος ή να έχει υποστεί ζημιά. Ακολουθήστε τα παρακάτω βήματα:

- 1 Πατήστε τα πλήκτρα **Ctrl+Alt+Delete** και κάντε κλικ στο βέλος δίπλα στο κουμπί **Τερματισμός** και μετά **Επανεκκίνηση** για να επανεκκινήσετε τον υπολογιστή.
- 2 Αφαιρέστε το δίσκο από τη μονάδα οπτικού δίσκου.
- 3 Εξετάστε το δίσκο για σκόνη ή φθορά. Εάν χρειάζεται να καθαρίσετε το δίσκο, ανατρέξτε στην ενότητα **Χειρισμός δίσκων (σελίδα 135)** για οδηγίες.

### Τι θα πρέπει να κάνω εάν το συρτάρι του δίσκου δεν ανοίγει;

- Βεβαιωθείτε ότι ο υπολογιστής σας είναι αναμμένος.
- Πατήστε το κουμπί εξαγωγής δίσκου.
- Εάν το κουμπί εξαγωγής δίσκου δεν λειτουργεί, κάντε κλικ στις επιλογές **Έναρξη** και **Υπολογιστής**, κάντε δεξί κλικ στο εικονίδιο της μονάδας οπτικού δίσκου και επιλέξτε **Εξαγωγή**.
- Εάν δεν φέρει αποτέλεσμα καμία από τις πιο πάνω επιλογές, εισαγάγετε ένα λεπτό, ίσιο αντικείμενο (όπως έναν συνδετήρα) στην οπή χειροκίνητης εξαγωγής που βρίσκεται στη μονάδα οπτικού δίσκου.
- Δοκιμάστε να επανεκκινήσετε τον υπολογιστή σας.

## Τι πρέπει να κάνω εάν κάποιος δίσκος δεν αναπαράγεται σωστά στον υπολογιστή μου;

- ❑ Βεβαιωθείτε ότι έχετε τοποθετήσει το δίσκο στη μονάδα οπτικού δίσκου με την ετικέτα στραμμένη προς τα πάνω.
- ❑ Βεβαιωθείτε ότι το απαραίτητο πρόγραμμα είναι εγκατεστημένο σύμφωνα με τις οδηγίες του κατασκευαστή.
- ❑ Εάν ένας δίσκος είναι βρώμικος ή έχει υποστεί ζημιά, ο υπολογιστής σας θα σταματήσει να ανταποκρίνεται. Ακολουθήστε τα παρακάτω βήματα:
  - 1 Πατήστε τα πλήκτρα **Ctrl+Alt+Delete** και κάντε κλικ στο βέλος δίπλα στο κουμπί **Τερματισμός** και μετά **Επανεκκίνηση** για να επανεκκινήσετε τον υπολογιστή.
  - 2 Αφαιρέστε το δίσκο από τη μονάδα οπτικού δίσκου.
  - 3 Εξετάστε το δίσκο για σκόνη ή φθορά. Εάν χρειάζεται να καθαρίσετε το δίσκο, ανατρέξτε στην ενότητα **Χειρισμός δίσκων (σελίδα 135)** για οδηγίες.
- ❑ Εάν κατά την αναπαραγωγή ενός δίσκου δεν ακούγεται ο ήχος, πραγματοποιήστε μία από τις ακόλουθες ενέργειες:
  - ❑ Η ένταση μπορεί να έχει απενεργοποιηθεί με τα πλήκτρα **Fn+F2**. Πατήστε τα πάλι.
  - ❑ Η ένταση μπορεί να έχει ελαχιστοποιηθεί με το πλήκτρο **VOL-**. Πατήστε το πλήκτρο **VOL+** για να αυξήσετε την ένταση ώστε να ακούγεται ήχος.
  - ❑ Κάντε δεξί κλικ στο εικονίδιο της έντασης του ήχου στη γραμμή εργασιών και κάντε κλικ στην επιλογή **Άνοιγμα του μείκτη έντασης ήχου** για να ελέγξετε τις ρυθμίσεις.
  - ❑ Ελέγξτε τη ρύθμιση έντασης στο μείκτη ήχου.
  - ❑ Εάν χρησιμοποιείτε εξωτερικά ηχεία, ελέγξτε τις ρυθμίσεις έντασης στα ηχεία και τις συνδέσεις ανάμεσα στα ηχεία και τον υπολογιστή σας.

- ❑ Βεβαιωθείτε πως είναι εγκατεστημένο το σωστό λογισμικό προγράμματος οδήγησης. Ακολουθήστε τα παρακάτω βήματα:
  - 1 Κάντε κλικ στις επιλογές **Έναρξη** και **Πίνακας Ελέγχου**.
  - 2 Κάντε κλικ στο **Σύστημα και Συντήρηση**.
  - 3 Κάντε κλικ στο **Σύστημα**.
  - 4 Κάντε κλικ στο στοιχείο **Διαχείριση συσκευών** στο αριστερό πλαίσιο. Εμφανίζεται το παράθυρο **Διαχείριση συσκευών** με έναν κατάλογο με τις συσκευές υλικού του υπολογιστή σας. Εάν εμφανιστεί ένα "X" ή ένα θαυμαστικό στην καταχωρημένη συσκευή, ενδέχεται να χρειαστεί να ενεργοποιήσετε τη συσκευή ή να εγκαταστήσετε εκ νέου τα προγράμματα οδήγησης.
  - 5 Κάντε διπλό κλικ στη συσκευή της μονάδας οπτικού δίσκου για να ανοίξει η λίστα των μονάδων οπτικού δίσκου του υπολογιστή σας.
  - 6 Κάντε διπλό κλικ στην επιθυμητή συσκευή. Μπορείτε να επιβεβαιώσετε το λογισμικό του προγράμματος οδήγησης επιλέγοντας την καρτέλα **Πρόγραμμα οδήγησης** και κάνοντας κλικ στην επιλογή **Λεπτομέρειες προγράμματος οδήγησης**.
  - 7 Κάντε κλικ στο **OK** για να κλείσετε το παράθυρο.
- ❑ Βεβαιωθείτε ότι δεν υπάρχει καμιά αυτοκόλλητη ετικέτα επάνω στο δίσκο. Οι αυτοκόλλητες ετικέτες μπορεί να ξεκολλήσουν όταν ο δίσκος είναι στη μονάδα οπτικού δίσκου και να προκαλέσουν ζημιά ή βλάβη στη μονάδα.
- ❑ Εάν εμφανιστεί μια ειδοποίηση κωδικού περιοχής, ο δίσκος μπορεί να μην είναι συμβατός με τη μονάδα οπτικού δίσκου. Ελέγξτε τη συσκευασία του DVD για να βεβαιωθείτε ότι ο κωδικός περιοχής είναι συμβατός με τη μονάδα οπτικού δίσκου.
- ❑ Εάν παρατηρήσετε συγκέντρωση υγρασίας στον υπολογιστή σας, μην χρησιμοποιήσετε τον υπολογιστή για τουλάχιστον μία ώρα. Η συγκέντρωση υγρασίας ενδέχεται να προκαλέσει βλάβη στον υπολογιστή.
- ❑ Βεβαιωθείτε ότι ο υπολογιστής σας παίρνει ρεύμα από το τροφοδοτικό εναλλασσόμενου ρεύματος και προσπαθήστε πάλι να αναπαραγάγετε το δίσκο.

## Τι θα πρέπει να κάνω εάν δεν μπορώ να αναπαράγω μέσα δίσκου Blu-ray;

! Αυτή η καταχώριση ερωταπαντήσεων ισχύει μόνο για επιλεγμένα μοντέλα. Ανατρέξτε στις ηλεκτρονικές προδιαγραφές για να μάθετε τον τύπο της μονάδας οπτικού δίσκου και στη συνέχεια στην ενότητα **Ανάγνωση και εγγραφή οπτικών δίσκων (σελίδα 44)** για να λάβετε πληροφορίες για τα μέσα δίσκου που υποστηρίζονται.

Ενδέχεται να μην μπορείτε να αναπαράγετε κάποια περιεχόμενα δίσκου Blu-ray στον υπολογιστή σας. Για την αναπαραγωγή τέτοιου περιεχομένου, θα πρέπει να πραγματοποιήσετε λήψη και εγκατάσταση των πιο πρόσφατων ενημερώσεων για το **WinDVD BD** χρησιμοποιώντας το **VAIO Update**.

Ο υπολογιστής πρέπει να είναι συνδεδεμένος στο Internet για να γίνει λήψη και εγκατάσταση των ενημερώσεων σε αυτόν. Για πληροφορίες σχετικά με τη σύνδεση του υπολογιστή στο Internet, ανατρέξτε στην ενότητα **Χρήση του Internet (σελίδα 68)**.

## Τι θα πρέπει να κάνω εάν δεν μπορώ να γράψω δεδομένα σε ένα δίσκο CD;

- Μην εκκινήσετε καμία εφαρμογή λογισμικού και μην επιτρέπετε σε καμία εφαρμογή να εκκινείται αυτόματα, ούτε καν στην προστασία οθόνης.
- Σταματήστε να χρησιμοποιείτε το πληκτρολόγιο.
- Εάν χρησιμοποιείτε δίσκο CD-R/RW με τοποθετημένη αυτοκόλλητη ετικέτα, αντικαταστήστε τον με κάποιον που δεν έχει τοποθετημένη αυτοκόλλητη ετικέτα. Η χρήση δίσκου με τοποθετημένη αυτοκόλλητη ετικέτα μπορεί να προκαλέσει σφάλμα στην εγγραφή ή άλλη βλάβη.

## Τι θα πρέπει να κάνω εάν δεν μπορώ να γράψω δεδομένα σε DVD;

- ❑ Βεβαιωθείτε ότι χρησιμοποιείτε τον σωστό τύπο εγγράψιμου DVD.
- ❑ Ελέγξτε ποια εγγράψιμη μορφή DVD είναι συμβατή με την ενσωματωμένη μονάδα εγγραφής DVD του υπολογιστή σας. Υπάρχει πιθανότητα ορισμένες μάρκες εγγράψιμων μέσων DVD να μην λειτουργούν.

## Γιατί δεν είναι δυνατή η εγγραφή δεδομένων σε μέσα δίσκου Blu-ray;

!

Αυτή η καταχώριση ερωταπαντήσεων ισχύει μόνο για επιλεγμένα μοντέλα. Ανατρέξτε στις ηλεκτρονικές προδιαγραφές για να μάθετε τον τύπο της μονάδας οπτικού δίσκου και στη συνέχεια στην ενότητα **Ανάγνωση και εγγραφή οπτικών δίσκων (σελίδα 44)** για να λάβετε πληροφορίες για τα μέσα δίσκου που υποστηρίζονται.

- ❑ Βεβαιωθείτε ότι η μονάδα οπτικού δίσκου υποστηρίζει τη λειτουργία εγγραφής δίσκων Blu-ray. Η μονάδα DVD±RW/±R DL/RAM δεν την υποστηρίζει.
- ❑ Τα μέσα δίσκου BD-R δεν είναι επανεγγράψιμα. Δεν μπορείτε να προσθέσετε ή να διαγράψετε δεδομένα από τα μέσα δίσκου BD-R.

## Οθόνη

### Γιατί η οθόνη μου είναι κενή;

- ❑ Η οθόνη του υπολογιστή σας μπορεί να μείνει κενή εάν ο υπολογιστής δεν τροφοδοτείται ή περνά σε κατάσταση εξοικονόμησης ενέργειας (Αναστολή ή Αδρανοποίηση). Εάν ο υπολογιστής είναι στην κατάσταση LCD (Video) Sleep, πατήστε οποιοδήποτε πλήκτρο για να επαναφέρετε τον υπολογιστή στην Κανονική κατάσταση. Ανατρέξτε στην ενότητα **Χρήση των ρυθμίσεων εξοικονόμησης ενέργειας (σελίδα 110)** για περισσότερες πληροφορίες.
- ❑ Βεβαιωθείτε ότι ο υπολογιστής σας είναι σωστά συνδεδεμένος με μια πηγή ρεύματος και ότι έχει τεθεί σε λειτουργία. Βεβαιωθείτε ότι η ένδειξη ρεύματος δείχνει πως ο υπολογιστής βρίσκεται σε λειτουργία.
- ❑ Εάν ο υπολογιστής σας τροφοδοτείται με μπαταρία, βεβαιωθείτε ότι η μπαταρία είναι σωστά τοποθετημένη και φορτισμένη. Για περισσότερες πληροφορίες, ανατρέξτε στην ενότητα **Χρήση της μπαταρίας (σελίδα 25)**.
- ❑ Εάν η κατάσταση οθόνης έχει οριστεί στην εξωτερική οθόνη, πατήστε τα πλήκτρα **Fn+F7**. Ανατρέξτε στην ενότητα **Συνδυασμοί και λειτουργίες με το πλήκτρο Fn (σελίδα 34)** για περισσότερες πληροφορίες.

### Τι θα πρέπει να κάνω εάν δεν εμφανίζεται καμία εικόνα στην οθόνη της τηλεόρασής μου ή την εξωτερική οθόνη που είναι συνδεδεμένη στη θύρα HDMI;

Βεβαιωθείτε ότι χρησιμοποιείτε οθόνη συμβατή με HDCP. Τα περιεχόμενα που προστατεύονται από πνευματικά δικαιώματα δεν εμφανίζονται σε οθόνες μη συμβατές με HDCP. Ανατρέξτε στην ενότητα **Σύνδεση οθόνης υπολογιστή (σελίδα 86)** για περισσότερες πληροφορίες.



## Γιατί η οθόνη μου δεν εμφανίζει κάποιο βίντεο;

- ❑ Εάν η εξωτερική οθόνη επιλεγεί ως έξοδος εικόνας και η εξωτερική οθόνη αποσυνδεθεί, δεν μπορεί να εμφανιστεί βίντεο στην οθόνη του υπολογιστή. Διακόψτε την αναπαραγωγή του βίντεο, αλλάξτε τη ρύθμιση εξόδου εικόνας στην οθόνη του υπολογιστή και έπειτα ξεκινήστε ξανά την αναπαραγωγή του βίντεο. Ανατρέξτε στην ενότητα **Επιλογή καταστάσεων λειτουργίας οθόνης (σελίδα 92)**. Διαφορετικά, μπορείτε να πατήσετε τα πλήκτρα **Fn+F7** για να αλλάξετε την έξοδο της εικόνας. Ανατρέξτε στην ενότητα **Συνδυασμοί και λειτουργίες με το πλήκτρο Fn (σελίδα 34)** για περισσότερες πληροφορίες.
- ❑ Η μνήμη βίντεο του υπολογιστή σας ενδέχεται να μην επαρκεί για την προβολή βίντεο υψηλής ανάλυσης. Στην περίπτωση αυτή, μειώστε την ανάλυση της οθόνης LCD.

Για να αλλάξετε την ανάλυση της οθόνης, ακολουθήστε τα παρακάτω βήματα:

- 1 Κάντε δεξί κλικ στην επιφάνεια εργασίας και επιλέξτε **Εξατομίκευση**.
- 2 Κάντε κλικ στο **Ρυθμίσεις οθόνης**.
- 3 Μετακινήστε το ρυθμιστικό κάτω από το στοιχείο **Ανάλυση** προς τα αριστερά για να μειώσετε ή προς τα δεξιά για να αυξήσετε την ανάλυση της οθόνης.



Μπορείτε να επιβεβαιώσετε την τιμή της συνολικής διαθέσιμης μνήμης γραφικών και της μνήμης βίντεο. Κάντε δεξί κλικ στην επιφάνεια εργασίας, επιλέξτε **Εξατομίκευση** και κάντε κλικ στην επιλογή **Ρυθμίσεις οθόνης**, **Ρυθμίσεις για προχωρημένους** και στην καρτέλα **Προσαρμογές**. Η τιμή που εμφανίζεται ενδέχεται να διαφέρει από την πραγματική μνήμη του υπολογιστή σας.

## Τι θα πρέπει να κάνω εάν η οθόνη μου είναι σκοτεινή;

Πατήστε τα πλήκτρα **Fn+F6** για να αυξήσετε τη φωτεινότητα της οθόνης.

## Τι θα πρέπει να κάνω εάν αλλάξει η φωτεινότητα της οθόνης LCD;

- Η ρύθμιση φωτεινότητας της οθόνης LCD, η οποία προσαρμόζεται με τα πλήκτρα **Fn+F5/F6**, είναι προσωρινή και μπορεί να επανέλθει στην αρχική ρύθμιση όταν ο υπολογιστής σας επιστρέψει στην Κανονική κατάσταση λειτουργίας από την κατάσταση λειτουργίας Αναστολής ή Αδρανοποίησης. Για να αποθηκεύσετε τις προτιμήσεις σας για τη φωτεινότητα, ακολουθήστε τα παρακάτω βήματα:
  - 1 Κάντε δεξί κλικ στο εικονίδιο της κατάστασης ενέργειας στη γραμμή εργασιών και επιλέξτε **Επιλογές παροχής ενέργειας**.
  - 2 Κάντε κλικ στην επιλογή **Αλλαγή ρυθμίσεων σχεδίου** κάτω από το τρέχον σχέδιο ενέργειας.
  - 3 Κάντε κλικ στο **Αλλαγή ρυθμίσεων παροχής ενέργειας για προχωρημένους**.
  - 4 Επιλέξτε την καρτέλα **Ρυθμίσεις για προχωρημένους**.
  - 5 Κάντε διπλό κλικ στην επιλογή **Οθόνη**.
  - 6 Προσαρμόστε τη ρύθμιση φωτεινότητας της οθόνης LCD στο στοιχείο για την προσαρμογή φωτεινότητας.

- ❑ Η οθόνη του υπολογιστή σας μπορεί να μείνει κενή προσωρινά:
  - ❑ Όταν συνδέεται ή αποσυνδέεται το μετασχηματιστή εναλλασσόμενου ρεύματος.
  - ❑ Αμέσως μετά από την ενεργοποίηση του υπολογιστή με ρεύμα από την μπαταρία.

Για να αποθηκεύσετε τις προτιμήσεις σας για τη φωτεινότητα, ακολουθήστε τα παρακάτω βήματα:

- 1 Κάντε κλικ στις επιλογές **Έναρξη** και **Πίνακας Ελέγχου**.
- 2 Κάντε κλικ στο **Υλικό και Ήχος**.
- 3 Κάντε κλικ στο **Επιλογή χρόνου μετάβασης σε κατάσταση αναστολής λειτουργίας** στην επιλογή **Επιλογές παροχής ενέργειας**.
- 4 Κάντε κλικ στο **Αλλαγή ρυθμίσεων παροχής ενέργειας για προχωρημένους**.
- 5 Μετακινηθείτε προς τα κάτω στη λίστα και κάντε διπλό κλικ στο **ATI Graphics Power Settings**.
- 6 Κάντε διπλό κλικ στο **ATI PowerPlay Settings**.
- 7 Αλλάξτε την τρέχουσα επιλογή για το **On battery** σε **Maximum Performance**.
- 8 Κάντε κλικ στο κουμπί **OK**.

## Τι θα πρέπει να κάνω εάν η εξωτερική οθόνη συνεχίζει να μην εμφανίζει καμία εικόνα;

Εάν δεν μπορείτε να αλλάξετε τη ρύθμιση εξόδου εικόνας πατώντας τα πλήκτρα **Fn+F7**, θα πρέπει να αλλάξετε τις ρυθμίσεις για την εξωτερική οθόνη μέσω της εφαρμογής **VAIO Control Center**. Για να αλλάξετε τις ρυθμίσεις, εκκινήστε την εφαρμογή **VAIO Control Center**, επιλέξτε το στοιχείο ελέγχου για την εξωτερική οθόνη και έπειτα κάντε κλικ για να επιλέξετε το πλαίσιο ελέγχου για την αλλαγή των επιλογών εντοπισμού της εξωτερικής οθόνης. Στη συνέχεια, δοκιμάστε να πατήσετε τα πλήκτρα **Fn+F7** για να αλλάξετε την έξοδο της εικόνας.

## Πώς μπορώ να ενεργοποιήσω το Windows Aero;

! Αυτή η καταχώρηση ερωταπαντήσεων ισχύει μόνο για επιλεγμένα μοντέλα.

Για να ενεργοποιήσετε το Windows Aero, ακολουθήστε τα παρακάτω βήματα:

- 1 Κάντε κλικ στις επιλογές **Έναρξη** και **Πίνακας Ελέγχου**.
- 2 Κάντε κλικ στο **Προσαρμογή χρωμάτων** στο στοιχείο **Εμφάνιση και Εξατομίκευση**.
- 3 Κάντε κλικ στο **Άνοιγμα ιδιοτήτων κλασικής εμφάνισης για περισσότερες επιλογές χρωμάτων**.
- 4 Επιλέξτε το **Windows Aero** από τις επιλογές του στοιχείου **Συνδυασμός χρωμάτων** στην καρτέλα **Εμφάνιση**.
- 5 Κάντε κλικ στο κουμπί **OK**.

Για πληροφορίες σχετικά με τις λειτουργίες του Windows Aero, όπως το Windows Flip 3D, ανατρέξτε στην ενότητα **Βοήθεια και υποστήριξη των Windows**.

## Εκτύπωση

### Τι πρέπει να κάνω εάν δεν μπορώ να εκτυπώσω ένα έγγραφο;

- ❑ Βεβαιωθείτε ότι ο εκτυπωτής σας είναι αναμμένος και ότι το καλώδιο του εκτυπωτή είναι καλά συνδεδεμένο στις θύρες του εκτυπωτή και του υπολογιστή.
- ❑ Βεβαιωθείτε ότι ο εκτυπωτής σας είναι συμβατός με το λειτουργικό σύστημα των Windows που βρίσκεται εγκατεστημένο στον υπολογιστή σας.
- ❑ Ενδέχεται να χρειαστεί να εγκαταστήσετε το λογισμικό προγράμματος οδήγησης του εκτυπωτή πριν τον χρησιμοποιήσετε. Για περισσότερες πληροφορίες, ανατρέξτε στο εγχειρίδιο που συνοδεύει τον εκτυπωτή σας.
- ❑ Εάν ο εκτυπωτής δεν λειτουργήσει αφού ο υπολογιστής ξεκινήσει να λειτουργεί μετά από κατάσταση εξοικονόμησης ενέργειας (Αναστολή ή Αδρανοποίηση), θα πρέπει να κάνετε επανεκκίνηση του υπολογιστή.
- ❑ Εάν ο εκτυπωτής σας διαθέτει λειτουργίες αμφίδρομης επικοινωνίας, η απενεργοποίηση των λειτουργιών στον υπολογιστή μπορεί να κάνει δυνατή την εκτύπωση. Ακολουθήστε τα παρακάτω βήματα:
  - 1 Κάντε κλικ στις επιλογές **Έναρξη** και **Πίνακας Ελέγχου**.
  - 2 Κάντε κλικ στο στοιχείο **Εκτυπωτής**, στο **Υλικό και Ήχος**.
  - 3 Κάντε δεξί κλικ στο εικονίδιο του εκτυπωτή και επιλέξτε **Ιδιότητες**.
  - 4 Κάντε κλικ στην καρτέλα **Θύρες**.
  - 5 Κάντε κλικ για να ακυρώσετε το πλαίσιο ελέγχου **Ενεργοποίηση υποστήριξης αμφίδρομης επικοινωνίας**.
  - 6 Κάντε κλικ στο κουμπί **OK**.

Αυτή η αλλαγή στις ρυθμίσεις θα απενεργοποιήσει τις λειτουργίες αμφίδρομης επικοινωνίας του εκτυπωτή σας, όπως μεταφορά δεδομένων, παρακολούθηση κατάστασης και απομακρυσμένος πίνακας.

## Μικρόφωνο

### Τι θα πρέπει να κάνω εάν το μικρόφωνο δεν λειτουργεί;

Εάν χρησιμοποιείτε ένα εξωτερικό μικρόφωνο, βεβαιωθείτε ότι το μικρόφωνο είναι ενεργοποιημένο και σωστά συνδεδεμένο στην υποδοχή μικροφώνου του υπολογιστή σας.

### Πώς μπορώ να αποφύγω την επιστροφή μικροφώνου;

Η επιστροφή μικροφώνου παρουσιάζεται όταν το μικρόφωνο λαμβάνει τον ήχο από μια συσκευή εξόδου ήχου, όπως ένα ηχείο.

Για να αποφύγετε αυτό το πρόβλημα:

- Κρατήστε το μικρόφωνο μακριά από τη συσκευή εξόδου ήχου.
- Μειώστε την ένταση των ηχείων και του μικροφώνου.

## Ποντίκι

### Τι θα πρέπει να κάνω εάν ο υπολογιστής μου δεν αναγνωρίζει το ποντίκι;

- Βεβαιωθείτε ότι το ποντίκι είναι σωστά συνδεδεμένο στη θύρα.
- Πραγματοποιήστε επανεκκίνηση του υπολογιστή με το ποντίκι συνδεδεμένο.

### Τι θα πρέπει να κάνω εάν ο δείκτης δεν μετακινείται όταν χρησιμοποιώ το ποντίκι;

- Βεβαιωθείτε ότι δεν υπάρχει συνδεδεμένο άλλο ποντίκι.
- Εάν ο δείκτης σταματήσει να κινείται κατά τη διάρκεια της εκτέλεσης κάποιας εφαρμογής λογισμικού, πατήστε τα πλήκτρα **Alt+F4** για να κλείσετε το παράθυρο της εφαρμογής.
- Εάν δεν έχουν αποτέλεσμα τα πλήκτρα **Alt+F4**, κάντε κλικ στο κουμπί **Έναρξη**, στο βέλος δίπλα στο κουμπί **Lock** και στο **Επανεκκίνηση** για να επανεκκινήσετε τον υπολογιστή σας.
- Εάν δεν γίνει επανεκκίνηση του υπολογιστή σας, πατήστε τα πλήκτρα **Ctrl+Alt+Delete** και κάντε κλικ στο βέλος δίπλα στο κουμπί **Τερματισμός** και μετά **Επανεκκίνηση**.  
Εάν εμφανιστεί το παράθυρο **Ασφάλεια των Windows**, κάντε κλικ στο **Επανεκκίνηση**.
- Εάν το πρόβλημα δεν λυθεί με αυτήν τη διαδικασία, πατήστε και κρατήστε πατημένο το κουμπί λειτουργίας μέχρι να απενεργοποιηθεί ο υπολογιστής.

**!**  
Η απενεργοποίηση του υπολογιστή σας με το κουμπί λειτουργίας ενδέχεται να προκαλέσει απώλεια των μη αποθηκευμένων δεδομένων.

## Ηχεία

### Τι θα πρέπει να κάνω εάν τα εξωτερικά ηχεία μου δεν λειτουργούν;

- ❑ Εάν χρησιμοποιείτε ένα πρόγραμμα που διαθέτει το δικό του χειριστήριο έντασης, βεβαιωθείτε ότι το χειριστήριο έντασης είναι σωστά ρυθμισμένο. Για περισσότερες πληροφορίες, ανατρέξτε στο αρχείο βοήθειας του προγράμματος.
- ❑ Βεβαιωθείτε ότι τα ηχεία σας είναι σωστά συνδεδεμένα και ότι η ένταση είναι αρκετή ώστε να μπορείτε να ακούσετε.
- ❑ Βεβαιωθείτε ότι τα ηχεία που διαθέτετε προορίζονται για χρήση με υπολογιστή.
- ❑ Εάν τα ηχεία διαθέτουν κουμπί σίγασης, απενεργοποιήστε το κουμπί.
- ❑ Η ένταση μπορεί να έχει απενεργοποιηθεί με τα πλήκτρα **Fn+F2**. Πατήστε τα πάλι.
- ❑ Η ένταση μπορεί να έχει ελαχιστοποιηθεί με το πλήκτρο **VOL-**. Πατήστε το πλήκτρο **VOL+** για να αυξήσετε την ένταση ώστε να ακούγεται ήχος.
- ❑ Εάν τα ηχεία απαιτούν εξωτερική τροφοδοσία ρεύματος, βεβαιωθείτε ότι είναι συνδεδεμένα με μια πηγή ρεύματος. Για περισσότερες πληροφορίες, ανατρέξτε στο εγχειρίδιο που συνοδεύει τα ηχεία σας.
- ❑ Ελέγξτε τις ρυθμίσεις έντασης ήχου των Windows κάνοντας κλικ στο εικονίδιο της έντασης του ήχου στη γραμμή εργασιών.



## Τι θα πρέπει να κάνω εάν δεν ακούγεται ήχος από τα ενσωματωμένα ηχεία μου;

- Εάν χρησιμοποιείτε ένα πρόγραμμα που διαθέτει το δικό του χειριστήριο έντασης, βεβαιωθείτε ότι το χειριστήριο έντασης είναι σωστά ρυθμισμένο. Για περισσότερες πληροφορίες, ανατρέξτε στο αρχείο βοήθειας του προγράμματος.
- Βεβαιωθείτε ότι η ένταση ήχου των ηχείων έχει ενεργοποιηθεί σε κατάλληλο επίπεδο και ότι η επιλογή ήχου είναι ενεργοποιημένη.
- Η ένταση μπορεί να έχει απενεργοποιηθεί με τα πλήκτρα **Fn+F2**. Πατήστε τα πάλι.
- Η ένταση μπορεί να έχει ελαχιστοποιηθεί με το πλήκτρο **VOL-**. Πατήστε το πλήκτρο **VOL+** για να αυξήσετε την ένταση ώστε να ακούγεται ήχος.
- Ελέγξτε τις ρυθμίσεις έντασης ήχου των Windows κάνοντας κλικ στο εικονίδιο της έντασης του ήχου στη γραμμή εργασιών.

## Τι θα πρέπει να κάνω εάν δεν ακούγεται ο ήχος των ενσωματωμένων ηχείων μου από τις συσκευές εξόδου;

Ο υπολογιστής σας δεν έχει δυνατότητα εξόδου ηχητικών σημάτων από το ενσωματωμένο μικρόφωνο απευθείας σε συσκευές εξόδου. Αποθηκεύστε πρώτα τα δεδομένα ήχου σε ένα αρχείο ήχου και έπειτα πραγματοποιήστε αναπαραγωγή του αρχείου για έξοδο από τις συσκευές εξόδου.

## Τι θα πρέπει να κάνω εάν δεν ακούγεται εξωτερικός ήχος μικροφώνου από την τηλεόρασή μου που είναι συμβατή με HDMI;

Ο υπολογιστής σας δεν έχει δυνατότητα εξόδου ηχητικών σημάτων από την υποδοχή μικροφώνου απευθείας μέσω της θύρας **HDMI**. Αποθηκεύστε πρώτα τα δεδομένα ήχου σε ένα αρχείο ήχου και έπειτα κάντε αναπαραγωγή του αρχείου για έξοδο μέσω της θύρας **HDMI**.

## Επιφάνεια αφής

### Τι θα πρέπει να κάνω εάν η επιφάνεια αφής δεν λειτουργεί;

- ❑ Ενδεχομένως να έχετε απενεργοποιήσει το πληκτρολόγιο αφής χωρίς να συνδέσετε το ποντίκι στον υπολογιστή σας. Ανατρέξτε στην ενότητα **Χρήση της επιφάνειας αφής (σελίδα 36)**.
- ❑ Βεβαιωθείτε ότι δεν υπάρχει συνδεδεμένο ποντίκι στον υπολογιστή σας.
- ❑ Εάν ο δείκτης σταματήσει να κινείται κατά τη διάρκεια της εκτέλεσης κάποιας εφαρμογής λογισμικού, πατήστε τα πλήκτρα **Alt+F4** για να κλείσετε το παράθυρο της εφαρμογής.
- ❑ Εάν δεν έχουν αποτέλεσμα τα πλήκτρα **Alt+F4**, κάντε κλικ στο κουμπί **Έναρξη**, στο βέλος δίπλα στο κουμπί **Lock** και στο **Επανεκκίνηση** για να επανεκκινήσετε τον υπολογιστή σας.
- ❑ Εάν δεν γίνει επανεκκίνηση του υπολογιστή σας, πατήστε τα πλήκτρα **Ctrl+Alt+Delete** και κάντε κλικ στο βέλος δίπλα στο κουμπί **Τερματισμός** και μετά **Επανεκκίνηση**.  
Εάν εμφανιστεί το παράθυρο **Ασφάλεια των Windows**, κάντε κλικ στο **Επανεκκίνηση**.
- ❑ Εάν το πρόβλημα δεν λυθεί με αυτήν τη διαδικασία, πατήστε και κρατήστε πατημένο το κουμπί λειτουργίας μέχρι να απενεργοποιηθεί ο υπολογιστής.

**!**  
Η απενεργοποίηση του υπολογιστή σας με το κουμπί λειτουργίας ενδέχεται να προκαλέσει απώλεια των μη αποθηκευμένων δεδομένων.

## Πληκτρολόγιο

### Τι θα πρέπει να κάνω εάν η ρύθμιση του πληκτρολογίου είναι λανθασμένη;

Η διάταξη γλώσσας του πληκτρολογίου του υπολογιστή σας αναγράφεται πάνω στο κουτί συσκευασίας. Εάν επιλέξετε ένα διαφορετικό τοπικό πληκτρολόγιο όταν ολοκληρώσετε τη ρύθμιση των Windows, δεν θα υπάρχει αντιστοιχία στη ρύθμιση των πλήκτρων.

Για να αλλάξετε τη ρύθμιση του πληκτρολογίου, ακολουθήστε τα παρακάτω βήματα:

- 1 Κάντε κλικ στις επιλογές **Έναρξη** και **Πίνακας Ελέγχου**.
- 2 Κάντε κλικ στο στοιχείο **Ωρα, Γλώσσα και Περιοχή** και μετά στην επιλογή **Τοπικές ρυθμίσεις και ρυθμίσεις γλώσσας**.
- 3 Αλλάξτε τις ρυθμίσεις σύμφωνα με τις προτιμήσεις σας.

### Τι θα πρέπει να κάνω εάν δεν μπορώ να χρησιμοποιήσω ορισμένους χαρακτήρες με το πληκτρολόγιο;

Εάν δεν μπορείτε να εισαγάγετε τα **U, I, O, P, J, K, L, M** κ.τ.λ., ενδεχομένως να είναι ενεργοποιημένο το πλήκτρο **Num Lk**. Βεβαιωθείτε ότι η ενδεικτική λυχνία του Num lock είναι σβηστή. Εάν η ενδεικτική λυχνία Num lock είναι αναμμένη, πατήστε το πλήκτρο **Num Lk** για να το απενεργοποιήσετε πριν εισαγάγετε αυτούς τους χαρακτήρες.

## Δισκέτες

### Γιατί δεν εμφανίζεται το εικονίδιο "Ασφαλής κατάργησης συσκευών υλικού" στη γραμμή εργασιών όταν η μονάδα είναι συνδεδεμένη;

Ο υπολογιστής σας δεν αναγνωρίζει τη μονάδα δισκέτας. Πρώτα, βεβαιωθείτε ότι το καλώδιο USB είναι σωστά συνδεδεμένο με τη θύρα USB. Εάν χρειάζεται να διασφαλίσετε τη σύνδεση, περιμένετε μερικά λεπτά έως ότου ο υπολογιστής αναγνωρίσει τη μονάδα. Εάν το εικονίδιο εξακολουθεί να μην εμφανίζεται, ακολουθήστε τα παρακάτω βήματα:

- 1 Κλείστε όλες τις εφαρμογές που χρησιμοποιούν τη μονάδα δισκέτας.
- 2 Περιμένετε έως ότου η ενδεικτική λυχνία LED στη μονάδα δισκέτας απενεργοποιηθεί.
- 3 Πατήστε το κουμπί εξαγωγής για να αφαιρέσετε το δίσκο και αποσυνδέστε τη μονάδα δισκέτας USB από τον υπολογιστή.
- 4 Συνδέστε ξανά τη μονάδα δισκέτας τοποθετώντας το βύσμα USB στη θύρα USB.
- 5 Κάντε επανεκκίνηση του υπολογιστή κάνοντας κλικ στο κουμπί **Έναρξη**, στο βέλος δίπλα στο κουμπί **Lock** και στο **Επανεκκίνηση**.

### Τι θα πρέπει να κάνω εάν δεν μπορώ να γράψω δεδομένα σε μια δισκέτα;

- Βεβαιωθείτε ότι η δισκέτα είναι σωστά τοποθετημένη στη μονάδα.
- Εάν ο δίσκος είναι σωστά τοποθετημένος και εξακολουθείτε να μην μπορείτε να εγγράψετε δεδομένα σε αυτόν, ο δίσκος ενδέχεται να είναι πλήρης ή να προστατεύεται από εγγραφή. Μπορείτε είτε να χρησιμοποιήσετε μια δισκέτα που δεν έχει προστασία εγγραφής είτε να απενεργοποιήσετε τη λειτουργία προστασίας από εγγραφή.

## Ήχος/Εικόνα

### Τι θα πρέπει να κάνω εάν δεν μπορώ να χρησιμοποιήσω την ψηφιακή βιντεοκάμερά μου;

Εάν εμφανιστεί μήνυμα ότι η συσκευή i.LINK είναι αποσυνδεδεμένη ή απενεργοποιημένη, το καλώδιο i.LINK μπορεί να μην έχει συνδεθεί σωστά στη θύρα του υπολογιστή ή της βιντεοκάμερας. Αποσυνδέστε το καλώδιο και συνδέστε το πάλι. Ανατρέξτε στην ενότητα **Σύνδεση συσκευής i.LINK (σελίδα 100)** για περισσότερες πληροφορίες.



Το i.LINK είναι εμπορικό σήμα της Sony Corporation, το οποίο χρησιμοποιείται αποκλειστικά για να προσδιορίσει ότι κάποιο προϊόν διαθέτει σύνδεση IEEE 1394. Η διαδικασία πραγματοποίησης μιας σύνδεσης i.LINK ενδέχεται να διαφέρει, ανάλογα με την εφαρμογή λογισμικού, το λειτουργικό σύστημα και τη συμβατή συσκευή i.LINK. Δεν μπορούν όλα τα προϊόντα με σύνδεση i.LINK να επικοινωνούν μεταξύ τους. Ανατρέξτε στο εγχειρίδιο που συνοδεύει τη συμβατή συσκευή i.LINK για περισσότερες πληροφορίες σχετικά με τις συνθήκες λειτουργίας και τη σωστή σύνδεση. Πριν συνδέσετε τα συμβατά περιφερειακά i.LINK PC με το σύστημά σας, όπως CD-RW ή μονάδα σκληρού δίσκου, επιβεβαιώστε τη συμβατότητα με το λειτουργικό σύστημα και τις απαιτούμενες συνθήκες λειτουργίας.

### Πώς μπορώ να απενεργοποιήσω τον ήχο εκκίνησης των Windows;

Για να απενεργοποιήσετε τον ήχο εκκίνησης των Windows, ακολουθήστε τα παρακάτω βήματα:

- 1 Κάντε κλικ στις επιλογές **Έναρξη** και **Πίνακας Ελέγχου**.
- 2 Κάντε κλικ στο **Υλικό και Ήχος**.
- 3 Κάντε κλικ στο **Διαχείριση συσκευών ήχου** στην επιλογή **Ήχος**.
- 4 Στην καρτέλα **Ήχοι**, κάντε κλικ στο πλαίσιο ελέγχου **Αναπαραγωγή ήχου εκκίνησης των Windows** για να το αποεπιλέξετε.
- 5 Κάντε κλικ στο **OK**.

Τι θα πρέπει να κάνω εάν δεν ακούγεται ήχος από τη συσκευή εξόδου ήχου που είναι συνδεδεμένη στη θύρα HDMI;

- ❑ Αφού συνδέσετε μια συσκευή στη θύρα **HDMI**, πρέπει να αλλάξετε τη συσκευή εξόδου ήχου, εάν θέλετε να ακούτε ήχο από τη συσκευή. Για τη λεπτομερή διαδικασία, ανατρέξτε στην ενότητα **Για να αλλάξετε τη συσκευή εξόδου ήχου (σελίδα 90)**.
- ❑ Εάν εξακολουθεί να μην ακούγεται ήχος από τη συσκευή εξόδου ήχου, ακολουθήστε τα παρακάτω βήματα:
  - 1 Ακολουθήστε τα βήματα 1 έως 4 στην ενότητα **Για να αλλάξετε τη συσκευή εξόδου ήχου (σελίδα 90)**.
  - 2 Στην καρτέλα **Αναπαραγωγή**, επιλέξτε το εικονίδιο HDMI και κάντε κλικ στην επιλογή **Ιδιότητες**.
  - 3 Κάντε κλικ στην καρτέλα **Για προχωρημένους**.
  - 4 Επιλέξτε το ρυθμό δειγματοληψίας και το βάθος bit (για παράδειγμα 48000 Hz, 16 bit) που υποστηρίζει η συσκευή.
  - 5 Κάντε κλικ στο **OK**.

## Πώς μπορώ να έχω έξοδο ήχου Dolby Digital ή DTS μέσω συσκευής συμβατής με HDMI;

Για έξοδο ήχου Dolby Digital ή DTS από ένα δίσκο μέσω μιας συσκευής συμβατής με HDMI που είναι συνδεδεμένη στον υπολογιστή σας, ακολουθήστε τα παρακάτω βήματα:

- 1 Κάντε κλικ στις επιλογές **Έναρξη** και **Πίνακας Ελέγχου**.
- 2 Κάντε κλικ στο **Υλικό και Ήχος**.
- 3 Κάντε κλικ στο **Διαχείριση συσκευών ήχου** στην επιλογή **Ήχος**.
- 4 Στην καρτέλα **Αναπαραγωγή**, επιλέξτε το εικονίδιο HDMI και κάντε κλικ στην επιλογή **Ιδιότητες**.
- 5 Κάντε κλικ στην καρτέλα **Υποστηριζόμενες μορφές**.
- 6 Κάντε κλικ για να επιλέξετε τα πλαίσια ελέγχου **ήχου DTS** και **Dolby Digital**.
- 7 Κάντε κλικ στο **OK**.

! Εάν η έξοδος ήχου Dolby Digital ή DTS συνδέεται σε συσκευή που δεν την υποστηρίζει, η συσκευή δεν θα αναπαράγει κάποιο ήχο. Σε αυτήν την περίπτωση, καταργήστε την επιλογή των πλαισίων ελέγχου **ήχου DTS** και **Dolby Digital**.

## Memory Stick

Τι θα πρέπει να κάνω εάν δεν μπορώ να χρησιμοποιήσω κάποιο Memory Stick, που έχει διαμορφωθεί σε υπολογιστή VAIO, σε άλλες συσκευές;

Ενδέχεται να χρειαστεί να διαμορφώσετε ξανά το Memory Stick σας.

Η διαμόρφωση των Memory Stick διαγράφει όλα τα δεδομένα, συμπεριλαμβανομένων και των δεδομένων μουσικής, που είναι αποθηκευμένα σε αυτά. Πριν διαμορφώσετε ξανά κάποιο Memory Stick, δημιουργήστε εφεδρικά αντίγραφα των σημαντικών δεδομένων και βεβαιωθείτε ότι δεν περιέχει αρχεία που θέλετε να κρατήσετε.

- 1 Αντιγράψτε τα δεδομένα από το Memory Stick στη μονάδα σκληρού δίσκου για να αποθηκεύσετε δεδομένα ή εικόνες.
- 2 Διαμορφώστε το Memory Stick ακολουθώντας τη διαδικασία που αναφέρεται στην ενότητα **Διαμόρφωση του Memory Stick (σελίδα 61)**.

Γιατί δεν μπορώ να αποθηκεύσω μουσικά αρχεία στο Memory Stick;

Η μουσική που προστατεύεται από πνευματικά δικαιώματα δεν μπορεί να αναγνωριστεί από κανένα Memory Stick εκτός από εκείνα που φέρουν το λογότυπο MagicGate.



Για τη χρήση εγγεγραμμένης μουσικής απαιτείται άδεια των κατόχων των πνευματικών δικαιωμάτων.

Η Sony δεν είναι υπεύθυνη για μουσικά αρχεία που δεν μπορούν να εγγραφούν από ένα CD ή να ληφθούν από άλλες πηγές.



## Μπορώ να αντιγράψω εικόνες από μια ψηφιακή κάμερα χρησιμοποιώντας το Memory Stick;

Ναι. Επίσης μπορείτε να δείτε βίντεο κλιπ που έχετε εγγράψει με κάμερες συμβατές με Memory Stick.

## Γιατί δεν είναι δυνατή η εγγραφή δεδομένων στο Memory Stick;

Ορισμένα Memory Stick διαθέτουν ένα διακόπτη αποτροπής της διαγραφής, προκειμένου να προστατεύονται τα δεδομένα από τυχαία διαγραφή ή αντικατάσταση. Βεβαιωθείτε πως είναι απενεργοποιημένος ο διακόπτης αποτροπής της διαγραφής.

## Περιφερειακά

### Τι θα πρέπει να κάνω εάν δεν μπορώ να συνδεθώ με μια συσκευή USB;

- ❑ Εάν υπάρχει η δυνατότητα, βεβαιωθείτε ότι η συσκευή USB είναι ενεργοποιημένη και χρησιμοποιεί τη δική της παροχή ενέργειας. Για παράδειγμα, εάν χρησιμοποιείτε μια ψηφιακή κάμερα, βεβαιωθείτε ότι η μπαταρία είναι φορτισμένη. Εάν χρησιμοποιείτε έναν εκτυπωτή, βεβαιωθείτε ότι το καλώδιο τροφοδοσίας είναι σωστά συνδεδεμένο στην έξοδο εναλλασσόμενου ρεύματος.
- ❑ Δοκιμάστε να χρησιμοποιήσετε μια διαφορετική θύρα USB στον υπολογιστή σας. Η μονάδα μπορεί να εγκατασταθεί στη συγκεκριμένη θύρα που χρησιμοποιήσατε την πρώτη φορά που συνδέσατε τη συσκευή.
- ❑ Για περισσότερες πληροφορίες, ανατρέξτε στο εγχειρίδιο που συνοδεύει τη συσκευή USB. Ενδεχομένως να χρειαστείτε να εγκαταστήσετε το λογισμικό πριν συνδέσετε τη συσκευή.
- ❑ Δοκιμάστε να συνδέσετε μια απλή, χαμηλής ενέργειας συσκευή όπως ένα ποντίκι για να ελέγξετε εάν η θύρα λειτουργεί.
- ❑ Οι διανομείς USB μπορεί να εμποδίσουν μια συσκευή να λειτουργήσει λόγω της διανομής του ρεύματος. Σας συνιστούμε να συνδέσετε τη συσκευή απευθείας στον υπολογιστή σας, χωρίς διανομέα.

## Επιλογές υποστήριξης

Αυτή η ενότητα περιέχει πληροφορίες σχετικά με το πού μπορείτε να απευθύνετε τις απορίες σας σχετικά με τον υπολογιστή VAIO.

- ❑ **Πληροφορίες υποστήριξης της Sony (σελίδα 196)**
- ❑ **e-Support (σελίδα 197)**

## Πληροφορίες υποστήριξης της Sony

Ανατρέξτε στις εξής πηγές για απαντήσεις με τη σειρά που παρατίθενται παρακάτω.

Ανατρέξτε στην ενότητα **Τεκμηρίωση (σελίδα 8)** για λεπτομέρειες σχετικά με την έντυπη και τη μη έντυπη τεκμηρίωση που συνοδεύει τον υπολογιστή σας, καθώς και για περαιτέρω πηγές αναφοράς.

- ❑ Μεταβείτε στα αρχεία βοήθειας που συνοδεύουν το λογισμικό για οδηγίες χρήσης του λογισμικού.
- ❑ Χρησιμοποιήστε τη λειτουργία αναζήτησης της ενότητας **Βοήθεια και υποστήριξη των Windows** πατώντας και κρατώντας πατημένο το πλήκτρο των Microsoft Windows και πατώντας το πλήκτρο **F1**.
- ❑ **Τοποθεσία VAIO-Link:** εάν αντιμετωπίζετε οποιοδήποτε πρόβλημα με τον υπολογιστή, μπορείτε να επισκεφθείτε την τοποθεσία VAIO-Link για την αντιμετώπιση προβλημάτων. Επισκεφθείτε τη διεύθυνση <http://www.vaio-link.com>.
- ❑ **e-Support:** Το αλληλεπιδραστικό μέρος της τοποθεσίας μας <http://www.vaio-link.com> σας επιτρέπει να επικοινωνείτε με την ειδική ομάδα υποστήριξης της εταιρείας μας. Χρησιμοποιώντας έναν προσωπικό λογαριασμό, μπορείτε να υποβάλλετε εύκολα τις απορίες σας σχετικά με τεχνικά θέματα.
- ❑ **Τηλεφωνική υποστήριξη από τη VAIO-Link:** Προτού επικοινωνήσετε τηλεφωνικά με την υπηρεσία VAIO-Link, προσπαθήστε να επιλύσετε το πρόβλημα ανατρέχοντας στην έντυπη και τη μη έντυπη τεκμηρίωση.
- ❑ Επισκεφθείτε τις άλλες τοποθεσίες της Sony:
  - ❑ <http://www.club-vaio.com> εάν επιθυμείτε να μάθετε περισσότερα σχετικά με το σύστημα VAIO και να γίνετε μέλος της αναπτυσσόμενης κοινότητας VAIO.
  - ❑ <http://www.sonystyle-europe.com> για αγορές μέσω Internet.
  - ❑ <http://www.sony.net> για άλλα προϊόντα της Sony.



Για να έχετε πρόσβαση στις δυνατότητες που περιγράφονται σε αυτό το σημείο πρέπει να εγκαταστήσετε μια σύνδεση με το Internet.

## e-Support

### Τι είναι η υπηρεσία e-Support;

Εάν έχετε ανατρέξει στα εγχειρίδια χρήσης μας και στην τοποθεσία μας (<http://www.vaio-link.com>), αλλά δεν έχετε βρει απάντηση σε κάποια απορία ή κάποιο ζήτημα, τότε η υπηρεσία e-Support αποτελεί την ιδανική λύση για εσάς! Η ηλεκτρονική πύλη e-Support είναι μια αλληλεπιδραστική τοποθεσία, στην οποία μπορείτε να υποβάλετε οποιοδήποτε ερώτημα σχετικά με κάποιο τεχνικό θέμα που αφορά τον υπολογιστή σας και να λάβετε απαντήσεις από την ειδική ομάδα υποστήριξης της υπηρεσίας μας.

Κάθε ερώτημα που υποβάλλεται θα λαμβάνει έναν μοναδικό "αριθμό περίπτωσης" για διασφάλιση της ομαλής επικοινωνίας ανάμεσα σε εσάς και στην ομάδα ηλεκτρονικής υποστήριξης.

### Ποιος μπορεί να χρησιμοποιήσει την υπηρεσία e-Support;

Όλοι οι εγγεγραμμένοι αγοραστές υπολογιστών VAIO δικαιούνται απεριόριστη πρόσβαση στην ηλεκτρονική πύλη της υπηρεσίας VAIO-Link e-Support.

### Πώς μπορώ να έχω πρόσβαση στην πύλη e-Support;

Όταν καταχωρίσετε τον υπολογιστή σας, θα λάβετε αυτόματα ένα μήνυμα ηλεκτρονικού ταχυδρομείου με τη διεύθυνση για την ηλεκτρονική πύλη e-Support, τον προσωπικό σας κωδικό πελάτη και μερικές βασικές επεξηγήσεις λίγες ώρες αργότερα.

Εσείς το μόνο που χρειάζεται να κάνετε είναι να ενεργοποιήσετε τον λογαριασμό σας κάνοντας κλικ στη σύνδεση που υπάρχει στο μήνυμα ηλεκτρονικού ταχυδρομείου.

Είστε πλέον έτοιμοι να υποβάλετε το πρώτο σας ερώτημα!

Μπορείτε να προσπελάσετε την ηλεκτρονική πύλη e-Support από οποιονδήποτε υπολογιστή που διαθέτει ενεργή σύνδεση στο Internet.

Στην ηλεκτρονική πύλη e-Support υπάρχει διαθέσιμο ένα πλήρες αρχείο βοήθειας, το οποίο θα σας βοηθήσει στη χρήση της υπηρεσίας e-Support.

## Μπορώ να υποβάλλω ερωτήματα στη μητρική μου γλώσσα;

Αφού η αλληλεπίδραση με τη ομάδα e-Support πραγματοποιείται μέσω μιας πύλης, η οποία σας συνδέει απευθείας με την κεντρική βάση δεδομένων μας, η υπηρεσία e-Support δέχεται και απαντά μόνον σε ερωτήματα που υποβάλλονται στα Αγγλικά, Γαλλικά ή Γερμανικά.

## Μπορώ να υποβάλλω τα ερωτήματά μου οποιαδήποτε στιγμή επιθυμώ;

Ναι, μπορείτε να υποβάλλετε τα ερωτήματά σας 24 ώρες το εικοσιτετράωρο οποιαδήποτε ημέρα της εβδομάδας, αλλά να έχετε υπόψη σας ότι η ομάδα ηλεκτρονικής υποστήριξης επεξεργάζεται τις απορίες σας από Δευτέρα έως Παρασκευή μεταξύ 8 πμ και 6 μμ.

## Υπάρχει κάποια χρέωση για τη χρήση της υπηρεσίας e-Support;

Όχι, αυτή είναι μια εντελώς δωρεάν υπηρεσία η οποία παρέχεται σε όλους τους εγγεγραμμένους πελάτες των υπολογιστών VAIO!

## Πώς θα γνωρίζω εάν η ομάδα e-Support έχει ασχοληθεί με το ερώτημα/ζήτημα που έχω υποβάλει;

Μόλις η ομάδα e-Support διαχειριστεί την υπόθεσή σας, θα λάβετε ένα μήνυμα ηλεκτρονικού ταχυδρομείου, το οποίο θα σας πληροφορεί ότι η υπόθεσή σας έχει ενημερωθεί.

## Εμπορικά σήματα

Sony, Battery Checker, Click to Disc, Click to Disc Editor, SonicStage Mastering Studio, VAIO Control Center, VAIO Edit Components, VAIO Media plus, VAIO Movie Story, VAIO MusicBox, VAIO Power Management, VAIO Power Management Viewer, My Club VAIO, VAIO Update είναι εμπορικά σήματα ή σήματα κατατεθέντα της Sony Corporation.



και τα "Memory Stick," "Memory Stick Duo," "MagicGate," "OpenMG," "MagicGate Memory Stick," "Memory Stick PRO," "Memory Stick PRO-HG," "Memory Stick Micro," "M2," Memory Stick logo, VAIO, και το λογότυπο VAIO είναι εμπορικά σήματα ή σήματα κατατεθέντα της Sony Corporation.

Το Blu-ray Disc™ και το λογότυπο Blu-ray Disc είναι εμπορικά σήματα της Blu-ray Disc Association.

Τα Intel, Pentium, και Intel SpeedStep είναι εμπορικά σήματα ή σήματα κατατεθέντα της Intel Corporation.

Τα Microsoft Windows Vista, Windows Media Center Edition, MS Works, Microsoft Office 2007 Home & Student, Microsoft Office Ready 2007 και το λογότυπο των Windows είναι εμπορικά σήματα ή σήματα κατατεθέντα της Microsoft Corporation στις Η.Π.Α. και σε άλλες χώρες.

Το i.LINK είναι εμπορικό σήμα της Sony, το οποίο χρησιμοποιείται αποκλειστικά για να προσδιορίσει ότι κάποιο προϊόν διαθέτει σύνδεση IEEE 1394.

Τα Adobe, Adobe Acrobat Standard, Adobe Reader, Adobe Premiere Elements, Adobe Premiere και Adobe Photoshop Elements είναι εμπορικά σήματα της Adobe Systems Incorporated.

Το Roxio Easy Media Creator είναι εμπορικό σήμα της εταιρίας Sonic Solutions.

Τα WinDVD for VAIO και WinDVD BD for VAIO είναι εμπορικά σήματα της εταιρίας InterVideo, Inc.

Το Sun Java VM είναι εμπορικό σήμα της εταιρίας Sun Microsystems, Inc.

Τα Google Toolbar, Google Desktop Search, Google Earth και Google Picasa είναι εμπορικά σήματα της εταιρίας Google.

Τα ArcSoft και το λογότυπο ArcSoft είναι σήματα κατατεθέντα της ArcSoft, Inc. Το ArcSoft WebCam Companion είναι εμπορικό σήμα της ArcSoft, Inc.

Το ATI και το ATI Catalyst είναι εμπορικά σήματα της Advanced Micro Devices, Inc.

Το Skype είναι εμπορικό σήμα της εταιρίας Skype Limited.


Το My Club VAIO χρησιμοποιεί το λογισμικό Macromedia Flash™ Player της Macromedia, Inc., Copyright © 1995-2003 Macromedia, Inc. Με την επιφύλαξη παντός δικαιώματος. Το Macromedia και το Flash είναι εμπορικά σήματα της εταιρίας Macromedia, Inc.

Το λεκτικό σήμα Bluetooth και τα αντίστοιχα λογότυπα ανήκουν στην Bluetooth SIG, Inc. και οποιαδήποτε χρήση αυτών από τη Sony Corporation γίνεται βάσει άδειας. Άλλα εμπορικά σήματα και επωνυμίες είναι αυτά των αντίστοιχων κατόχων τους.

Ο σχεδιασμός και οι προδιαγραφές υπόκεινται σε αλλαγές χωρίς προηγούμενη ειδοποίηση.



Το λεκτικό σήμα ExpressCard και τα αντίστοιχα λογότυπα ανήκουν στην PCMCIA και οποιαδήποτε χρήση αυτών από τη Sony Corporation γίνεται βάσει άδειας. Άλλα εμπορικά σήματα και επωνυμίες είναι αυτά των αντίστοιχων κατόχων τους.

Το λογότυπο SD είναι εμπορικό σήμα. 

Το λογότυπο SDHC είναι εμπορικό σήμα. 

Το MultiMediaCard™ είναι εμπορικό σήμα της MultiMediaCard Association.



Το HDMI, το λογότυπο HDMI και το High-Definition Multimedia Interface είναι εμπορικά σήματα ή σήματα κατατεθέντα της HDMI Licensing LLC.

Όλες οι υπόλοιπες ονομασίες συστημάτων, προϊόντων και υπηρεσιών είναι εμπορικά σήματα των αντίστοιχων κατόχων τους. Στο παρόν εγχειρίδιο δεν εμφανίζονται τα σύμβολα ™ ή ®.

Οι προδιαγραφές υπόκεινται σε αλλαγές χωρίς προηγούμενη ειδοποίηση. Όλα τα υπόλοιπα εμπορικά σήματα είναι εμπορικά σήματα των αντίστοιχων κατόχων τους.

Ανατρέξτε στην ηλεκτρονική τεκμηρίωση προδιαγραφών για να δείτε ποιο λογισμικό είναι διαθέσιμο για το μοντέλο του υπολογιστή σας.

