

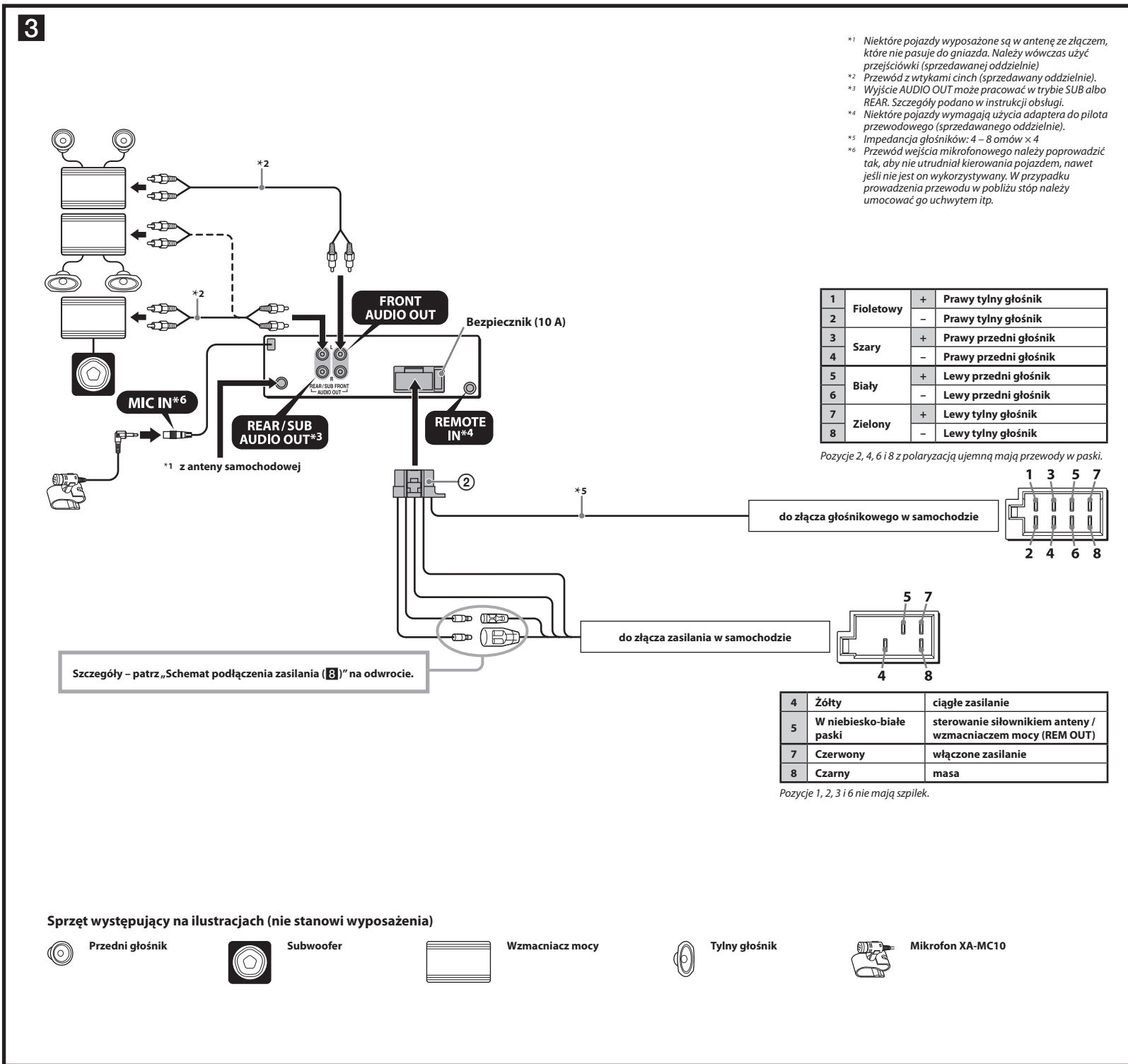
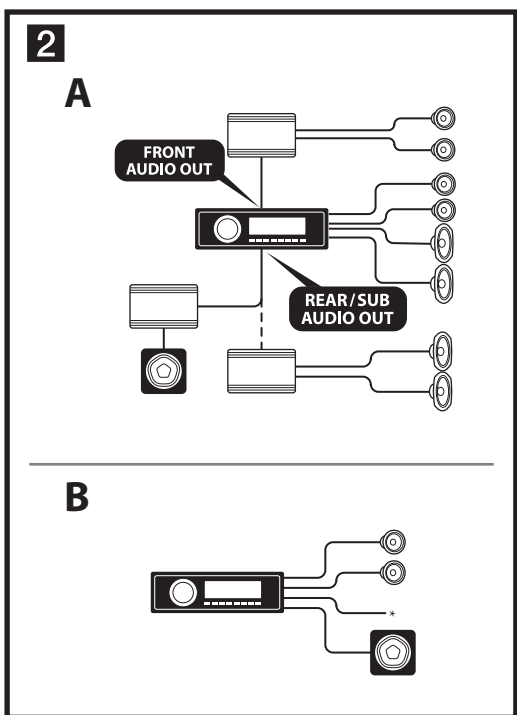
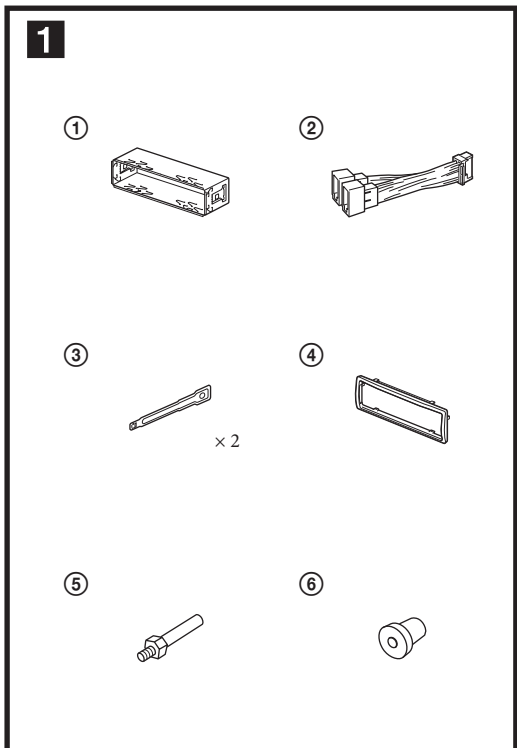
# Radioodtwarzacz Bluetooth®

Instalacja/połączenia

PL



<http://www.sony.net/>



## Ostrzeżenia

Urządzenie należy zainstalować w desce rozdzielczej pojazdu. Podczas pracy urządzenia nagrzewa się jego tył.

- Urządzenie jest przystosowane tylko do zasilania napięciem stałym 12 V z biegunem ujemnym na masie.
- Uważać, aby nie przycięć żadnych przewodów śrubami albo ruchomymi częściami, na przykład szyną od fotela.
- Aby uniknąć zwarcia, przed wykonywaniem połączeń wyłączyć zapłon samochodu.
- Zanim przewód zasilający (2) zostanie podłączony do złącza zasilania pomocniczego, należy go podłączyć do urządzenia i głośników.
- **Poprowadzić wszystkie przewody masy do wspólnego punktu masy.**
- Dla bezpieczeństwa zaizolować taśmą izolacyjną wszystkie niepodłączone przewody.

- Uwagi o przewodzie zasilającym (żółtym)**
- Jeśli urządzenie jest podłączane wraz z innym sprzętem stereo, to znamionowy prąd wykorzystywanego obwodu musi być wyższy niż suma prądów bezpieczników w poszczególnych urządzeniach.
  - Jeśli żaden obwód w samochodzie nie ma wystarczającego prądu znamionowego, urządzenie należy podłączyć wprost do akumulatora.

## Lista części (1)

- Numery na ilustracji odpowiadają numerom w opisie.
- Przed wysyłką z fabryki na urządzenie jest zakładana obejma (1) i kołnierz ochronny (4). Przed montowaniem urządzenia należy użyć kluczyków odblokowujących (3) i zdjąć z urządzenia obejmę (1). Szczegóły podano w punkcie „Zdejmovanie kołnierza ochronnego i obejmy (4)” na odwrocie.
- **Nie wyrzucać kluczyków odblokowujących (3). Są one potrzebne przy wymontowywaniu urządzenia.**

**Ostrzeżenie**  
Aby uniknąć skaleczenia palca, ostrożnie obchodzić się z obejmą (1).

## Przykład połączeń (2)

**Bezpośrednie podłączenie subwoofera (2-B)**  
Informacji o ustawieniach przy takim połączeniu należy szukać w dostarczonej instrukcji obsługi.

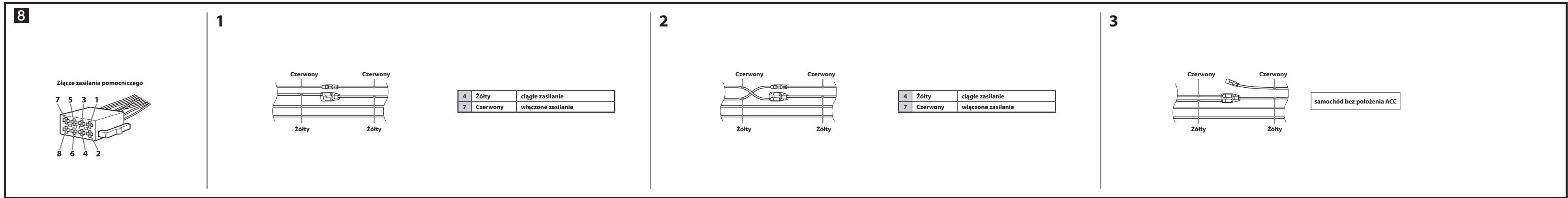
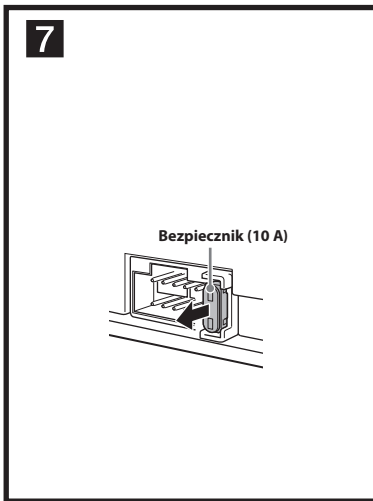
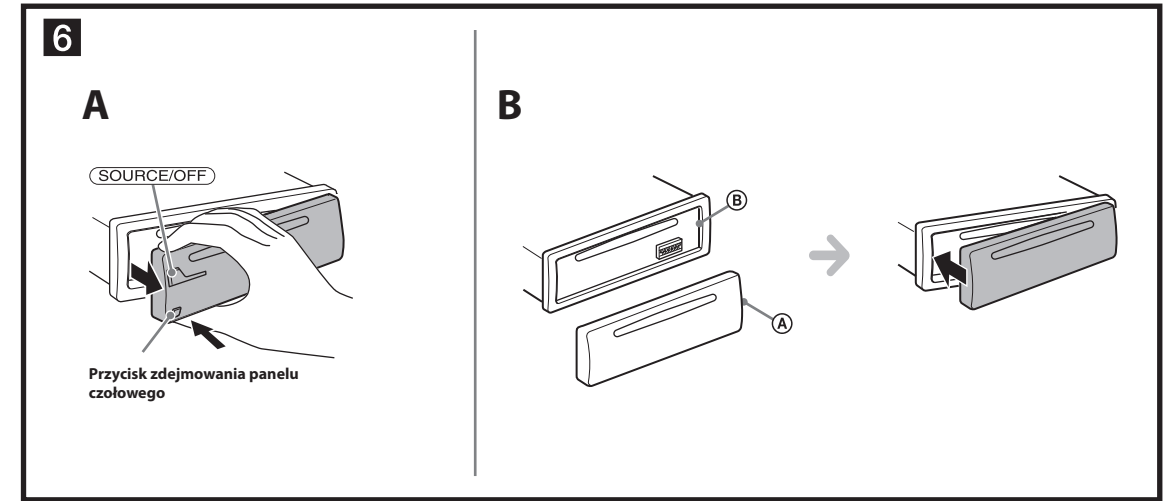
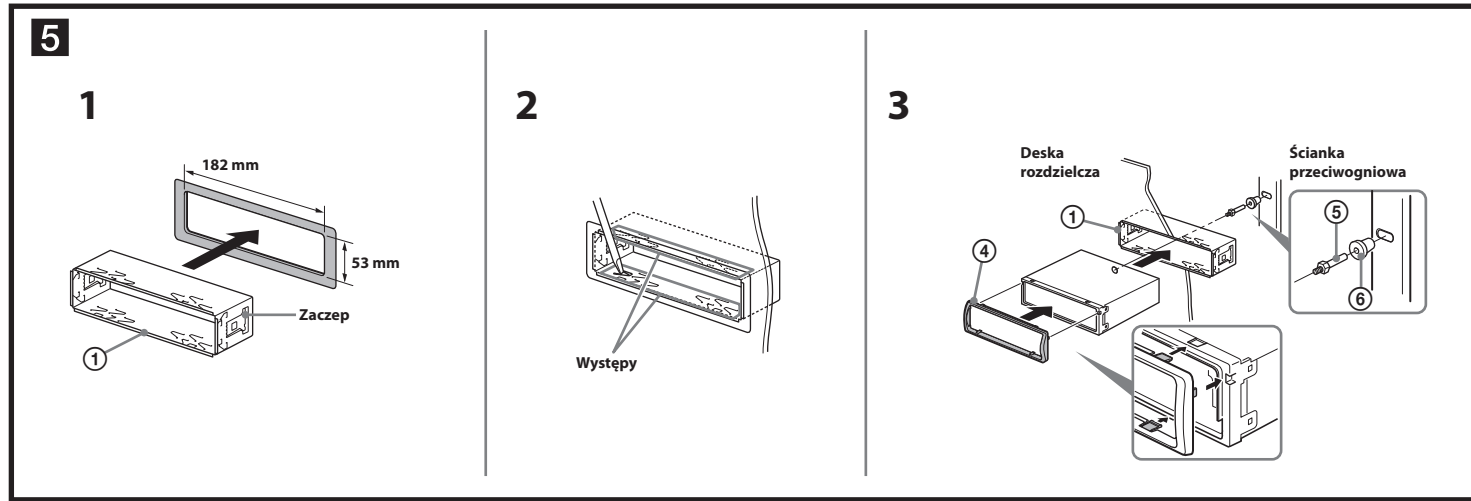
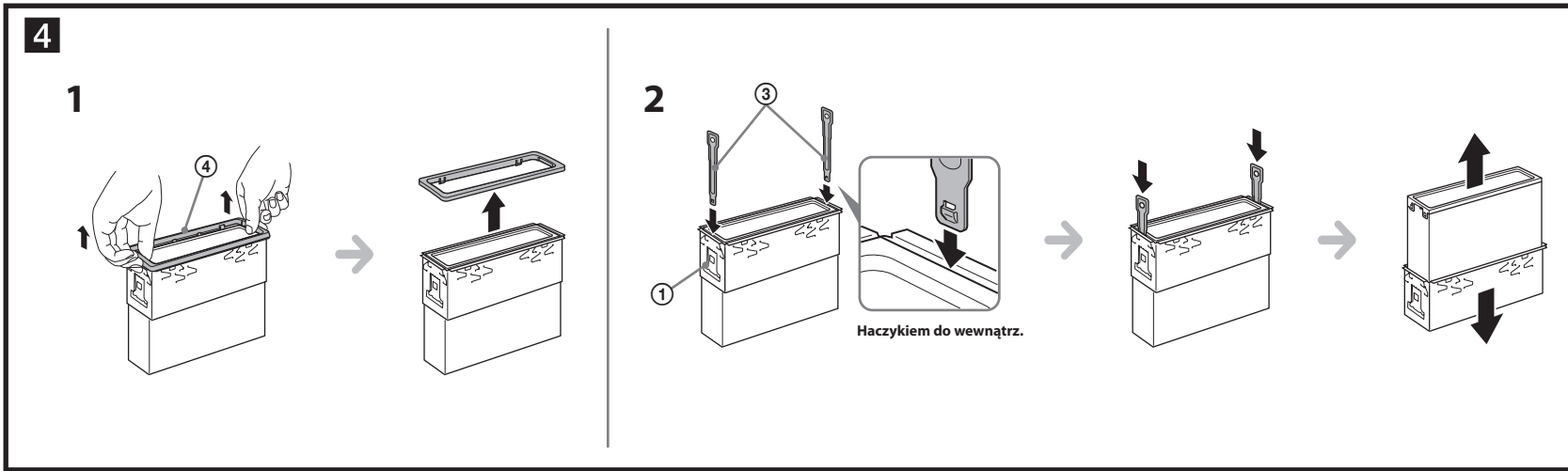
- \* Nie podłączać w ten sposób głośnika.
- Uwagi**
- Przed podłączeniem wzmacniacza należy bezwzględnie podłączyć przewód uziemiający.
  - Sygnalizacja dźwiękowa działa tylko wówczas, gdy jest używany wbudowany wzmacniacz.

## Diagram połączeń (3)

**Ostrzeżenie**  
Jeśli posiadany siłownik antenowy nie jest wyposażony w przekazywnik, podłączenie urządzenia za pomocą dostarczonego przewodu zasilającego (2) grozi uszkodzeniem anteny.

- Uwagi o przewodach sterujących**
- Przewód REM OUT (w niebiesko-białe paski) dostarcza napięcie stałe +12 V po włączeniu urządzenia.
  - Jeśli używany jest wzmacniacz mocy (sprzedawany oddzielnie), należy podłączyć przewód REM OUT (w niebiesko-białe paski) lub przewód zasilania akcesoriów (czerwony) do zacisku zasilania istniejącego wzmacniacza antenowego. Szczegóły można uzyskać w punkcie sprzedaży.
  - Urządzenie nie współpracuje z siłownikiem antenowym bez przekazywnika.
- Podłączenie podtrzymujące zawartość pamięci**  
Jeśli jest podłączony żółty przewód wejścia zasilania, obwód pamięci będzie zasilany stale, nawet po wyłączeniu zapłonu.
- Uwagi o podłączeniu głośników**
- Wyłączyć urządzenie przed podłączeniem głośników.
  - Użyć głośników o impedancji od 4 do 8 omów i o wystarczającej mocy znamionowej. Inaczej głośniki mogą ulec uszkodzeniu.
  - Nie łączyć zacisków zestawu głośnikowego z karoserią samochodu ani nie łączyć zacisków prawych głośników z zaciskami lewych głośników.
  - Nie łączyć przewodu masy urządzenia z zaciskiem (-) głośnika.
  - Nie próbować łączyć głośników równolegle.
  - Podłączać tylko pasywne głośniki. Podłączenie do zacisków głośnikowych aktywnych głośników (z wbudowanymi wzmacniaczami) grozi uszkodzeniem urządzenia.
  - Aby uniknąć awarii, nie używać fabrycznie zainstalowanych w samochodzie przewodów głośnikowych, jeśli dla ujemnego bieguna (-) lewego i prawego głośnika jest wykorzystywany wspólny przewód.
  - Nie łączyć między sobą wyprowadzeń głośnikowych urządzenia.

**Uwaga dotycząca połączeń**  
Jeśli głośnik i wzmacniacz są niewłaściwie połączone, na wyświetlaczu pojawia się napis „FAILURE”. Należy wówczas sprawdzić połączenie głośnika ze wzmacniaczem.



**Zalecenia eksploatacyjne**

- Starannie wybrać miejsce instalacji, tak aby urządzenie nie utrudniało normalnego kierowania pojazdem.
- Unikać instalacji urządzenia w miejscach narażonych na kurz, brud, nadmierną wibrację i wysoką temperaturę – na przykład w bezpośrednim oświetleniu słonecznym albo obok przewodów ogrzewania.
- Aby instalacja była bezpieczna i pewna, używać tylko dostarczonego zestawu elementów do montażu.

**Kąt montażu**

Zamontować urządzenie pod kątem mniejszym niż 45°.

**Zdejmowanie kołnierza ochronnego i obejmy (4)**

**Przed instalacją urządzenia należy z niego zdjąć kołnierz ochronny (4) i obejmę (1).**

**1 Zdejmij kołnierz ochronny (4).**  
Chwyć za oba brzoży kołnierza ochronnego (4) i wyciągnij kołnierz.

**2 Zdejmij obejmę (1).**  
1 Wsuń oba kluczyki odblokowujące (3) między urządzenie a obejmę (1). Powinien rozleć się lekki trzask.  
2 Pociągnij obejmę (1) do dołu, po czym pociągnij urządzenie do góry, odłączając je od obejmy.

**Przykład montażu (5)**

**Instalacja w desce rozdzielczej**

**Uwagi**

- Przed instalacją należy upewnić się, czy zaczepy po obu stronach obejmę (1) są odgięte do wewnątrz na głębokość co najmniej 2 mm. Jeśli zaczepy będą ustawione na wprost lub wygięte na zewnątrz, urządzenie nie zostanie właściwie zainstalowane i może wyskoczyć (5-1).
- W razie potrzeby należy odgiąć występy na zewnątrz, zapewniając w ten sposób dokładne dopasowanie (5-2).
- 4 zaczepy na kołnierzu ochronnym (4) muszą być właściwie wprowadzone w otwory urządzenia (5-3).

**Jak zdjąć i założyć panel czołowy (6)**

**Przed instalacją urządzenia należy zdjąć z niego panel czołowy.**

**6-A Zdejmowanie**

Przed zdejmowaniem panelu czołowego należy nacisnąć przycisk (SOURCE/OFF). Następnie należy nacisnąć przycisk zdejmowania panelu czołowego i pociągnąć panel do siebie.

**6-B Zakładanie**

Dopasować część (A) panelu czołowego do części (B) radioodtwórzacza, jak pokazano na ilustracji, po czym wcisnąć lewą stronę na miejsce, tak aby rozległ się lekki trzask.

**Ostrzeżenie dotyczące instalacji w samochodzie, którego stacyjka nie ma położenia ACC (akcesoriów)**

Należy włączyć funkcję automatycznego wyłączania. Szczegóły podano w instrukcji obsługi. Urządzenie będzie się wówczas automatycznie, całkowicie wyłączało po zadany czasie, nie powodując zużycia akumulatora.

Jeśli funkcja automatycznego wyłączania nie jest włączona, przy każdym wyłączeniu zapłonu należy nacisnąć przycisk (SOURCE/OFF) na urządzeniu i trzymać go dotąd, aż z wyświetlacza znikną wskazania.

**Wymiana bezpiecznika (7)**

Wymieniając bezpiecznik, należy użyć zamiennika o prądzie znamionowym identycznym z prądem podanym na poprzednim bezpieczniku. Jeśli bezpiecznik przepali się, należy go wymienić po sprawdzeniu podłączenia zasilania. Jeśli nowo wymieniony bezpiecznik również się przepali, może to oznaczać wewnętrzne uszkodzenie. Należy się wtedy skontaktować z najbliższą autoryzowaną stacją serwisową Sony.

**Schemat podłączenia zasilania (8)**

Złącza pomocniczego zasilania mogą się różnić zależnie od marki samochodu. Aby upewnić się, że wprowadzenia są właściwie dopasowane, należy skontrolować schemat pomocniczego zasilania. Istnieją trzy podstawowe typy (8-1, 8-2, 8-3). Konieczna może być zamiana pozycji czerwonego i żółtego przewodu w przewodzie zasilającym radioodtwórzacza.

Po właściwym dopasowaniu wyprowadzeń i przełączeniu przewodów zasilających należy podłączyć urządzenie do zasilania w samochodzie. W przypadku pytań i problemów dotyczących urządzenia, a nie omówionych w tej instrukcji, prosimy o porozumienie się ze sprzedawcą samochodu.