

SONY®

Compact Disc Player FM/MW/LW

Εγκατάσταση/Συνδέσεις



© 2013 Sony Corporation

CDX-G2001UI/CDX-G2000UI

Ελληνικά

Προφυλάξεις

- Η μονάδα αυτή έχει σχεδιαστεί για λειτουργία μόνο 12 V DC με αρνητική γείωση.
- Μην πιάνετε τα καλώδια κάτω από μια βίδα, ή σε κινούμενα μέρη (π.χ. ράγες καθισμάτων).
- Πριν πραγματοποιήσετε τις συνδέσεις, διακόψτε την τροφοδοσία κλείνοντας το κλειδί της μίζας του αυτοκινήτου για να αποφύγετε βραχυκυκλώματα.
- Συνδέστε το καλώδιο τροφοδοσίας ρεύματος ② στη μονάδα και τα ηχεία πριν το συνδέσετε στον ακροδέκτη βοηθητικής τροφοδοσίας.
- **Συνδέστε όλα τα καλώδια γείωσης σε ένα κοινό σημείο γείωσης.**
- Φροντίστε να μονώσετε τα τυχόν αχρησιμοποιήτα καλώδια με μονωτική ταινία για ασφάλεια.

Σημειώσεις σχετικά με το καλώδιο τροφοδοσίας ρεύματος (κίτρινο)

- Όταν συνδέετε αυτή τη μονάδα σε συνδυασμό με άλλες στερεοφωνικές συσκευές, η παροχή του κυκλώματος του αυτοκινήτου θα πρέπει να είναι μεγαλύτερη από το άθροισμα των

ασφαλειών όλων των συσκευών.

- Αν δεν υπάρχει κατάλληλο κύκλωμα, συνδέστε τη μονάδα απ' ευθείας στη μπαταρία.

Λίστα εξαρτημάτων (1)

- Οι αριθμοί στη λίστα αντιστοιχούν με τους αριθμούς στις οδηγίες.
- Το στήριγμα ① και το κολάρο προστασίας ④ είναι προσαρμοσμένα στη συσκευή πριν τη μεταφορά. Πριν εγκαταστήσετε τη μονάδα, χρησιμοποιήστε τα κλειδιά απελευθέρωσης ③ για να αφαιρέσετε το στήριγμα ① από τη μονάδα. Για λεπτομέρειες, δείτε το "Αφαίρεση του κολάρου προστασίας και του στηρίγματος (4)" στην πίσω πλευρά του φύλλου.
- **Φυλάξτε τα κλειδιά απελευθέρωσης ③ για μελλοντική χρήση, καθώς είναι απαραίτητα αν θελήσετε να αφαιρέσετε τη μονάδα από το αυτοκίνητό σας.**

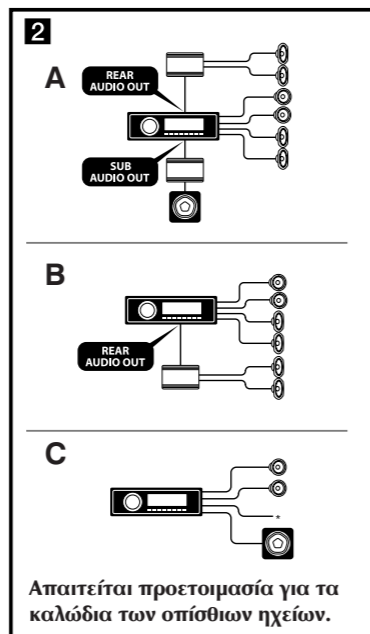
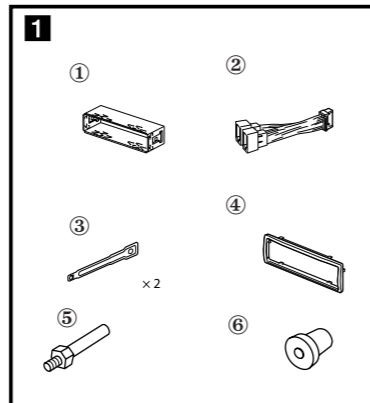
Προσοχή

Μεταχειριστείτε το στήριγμα ① με προσοχή για να μην τραυματίσετε τα δάχτυλά σας.

Παράδειγμα σύνδεσης (2)

Εύκολη Σύνδεση Υπογούφερ (2-C)

Μπορείτε να χρησιμοποιήσετε ένα υπογούφερ χωρίς ενισχυτή ισχύος όταν είναι συνδεδεμένο σε ένα καλώδιο οπίσθιου ηχείου.



Απαιτείται προετοιμασία για τα καλώδια των οπίσθιων ηχείων.

Σημείωση

Συνδέστε ένα υπογούφερ 4-8 Ω. Μη συνδέσετε ένα ηχείο στο άλλο καλώδιο οπίσθιου ηχείου.

* Μη συνδέσετε ένα ηχείο με αυτή τη σύνδεση.

Σημειώσεις

- Φροντίστε να συνδέσετε το καλώδιο γείωσης πριν συνδέσετε τον ενισχυτή.
- Το προειδοποιητικό σήμα θα ακούγεται μόνο αν χρησιμοποιείται ο ενσωματωμένος ενισχυτής.

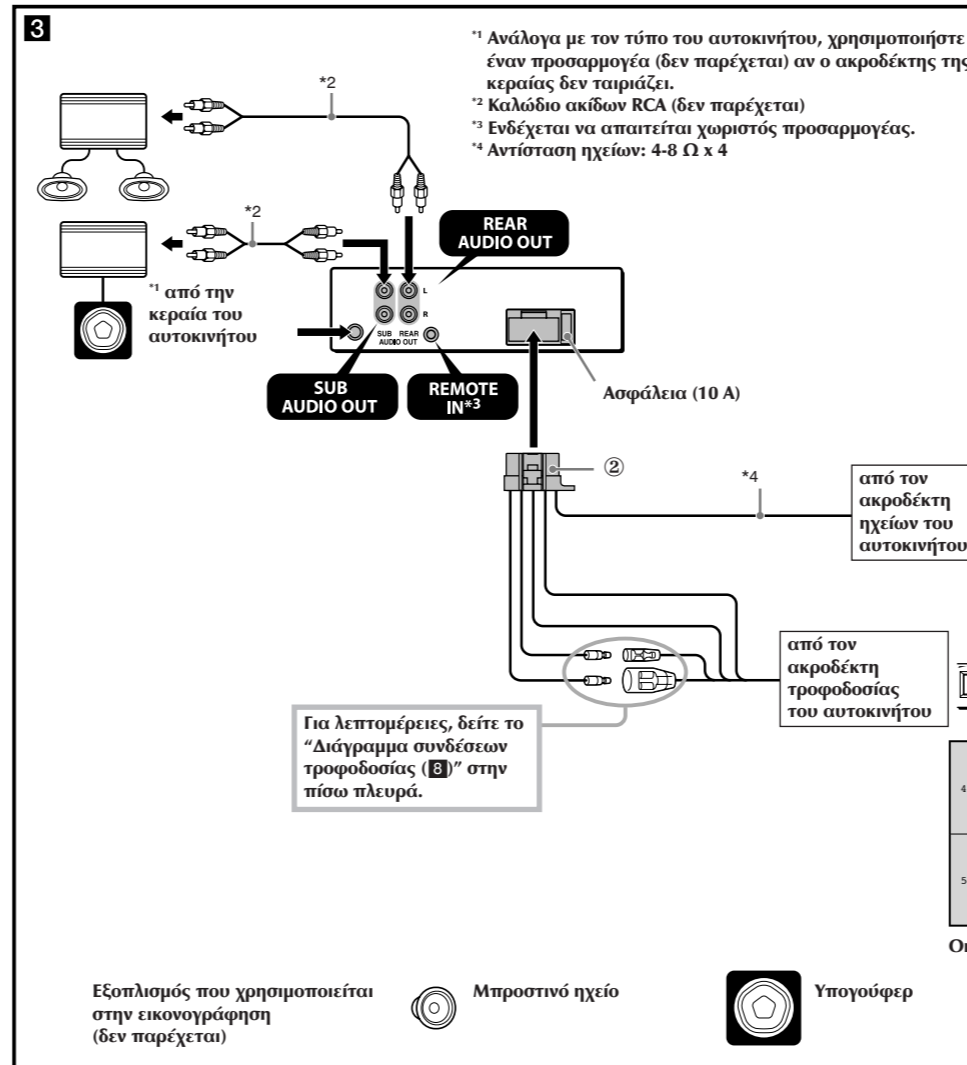
Διάγραμμα σύνδεσης (3)

Προειδοποίηση

Αν έχετε μια ηλεκτροκίνητη κεραία χωρίς κουτί ρελέ, η σύνδεση αυτής της μονάδας με το παρεχόμενο καλώδιο τροφοδοσίας ρεύματος ② μπορεί να προκαλέσει ζημιά στην κεραία.

Σημειώσεις σχετικά με τα καλώδια ελέγχου και τροφοδοσίας ρεύματος

- Το καλώδιο REM OUT (μπλε/ λευκό ριγέ) παρέχει + 12 V DC όταν θέτετε σε λειτουργία τη μονάδα.
- Όταν χρησιμοποιείτε έναν προαιρετικό ενισχυτή ισχύος, συνδέστε το καλώδιο REM OUT (μπλε/ λευκό ριγέ) ή το καλώδιο εφεδρικής τροφοδοσίας ρεύματος (κόκκινο) στον ακροδέκτη AMP REMOTE IN του ενισχυτή.
- Αν το αυτοκίνητό σας έχει



*1 Ανάλογα με τον τύπο του αυτοκινήτου, χρησιμοποιήστε έναν προσαρμογέα (δεν παρέχεται) αν ο ακροδέκτης της κεραίας δεν ταιριάζει.

*2 Καλώδιο ακίδων RCA (δεν παρέχεται)

*3 Ενδέχεται να απαιτείται χωριστός προσαρμογέας.

*4 Αντίσταση ηχείων: 4-8 Ω x 4

Για λεπτομέρειες, δείτε το "Διάγραμμα συνδέσεων τροφοδοσίας (18)" στην πίσω πλευρά.

από τον ακροδέκτη ηχείων του αυτοκινήτου

από τον ακροδέκτη τροφοδοσίας του αυτοκινήτου

4	Κίτρινο	συνεχής τροφοδοσία ρεύματος	7	Κόκκινο	διακοπτόμενη τροφοδοσία
5	Μπλε/ Λευκό ριγέ	έλεγχος ηλεκτροκίνητης κεραίας/ ενισχυτή ισχύος (REM OUT)	8	Μαύρο	γείωση

Οι θέσεις 1, 2, 3 και 6 δεν έχουν ακίδες.

Εξοπλισμός που χρησιμοποιείται στην εικονογράφηση (δεν παρέχεται)

Μπροστινό ηχείο

Υπογούφερ

Ενισχυτής ισχύος

Οπίσθιο ηχείο

1	Μοβ	+	Ηχείο, Πίσω Δεξιό
2		-	Ηχείο, Πίσω Δεξιό
3	Γκρι	+	Ηχείο, Μπροστινό Δεξιό
4		-	Ηχείο, Μπροστινό Δεξιό

5	Λευκό	+	Ηχείο, Μπροστινό Αριστερό
6		-	Ηχείο, Μπροστινό Αριστερό
7	Πράσινο	+	Ηχείο, Πίσω Αριστερό
8		-	Ηχείο, Πίσω Αριστερό

Οι θέσεις αρνητικής πολικότητας 2, 4, 6 και 8 έχουν ριγέ καλώδια.

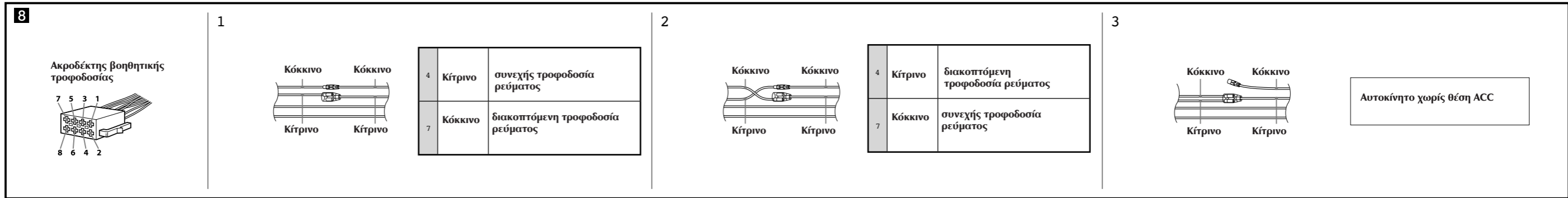
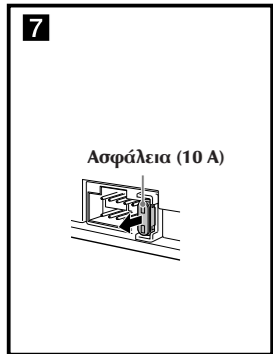
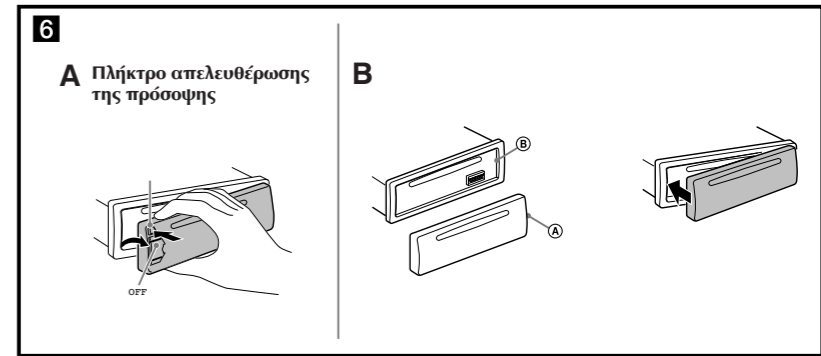
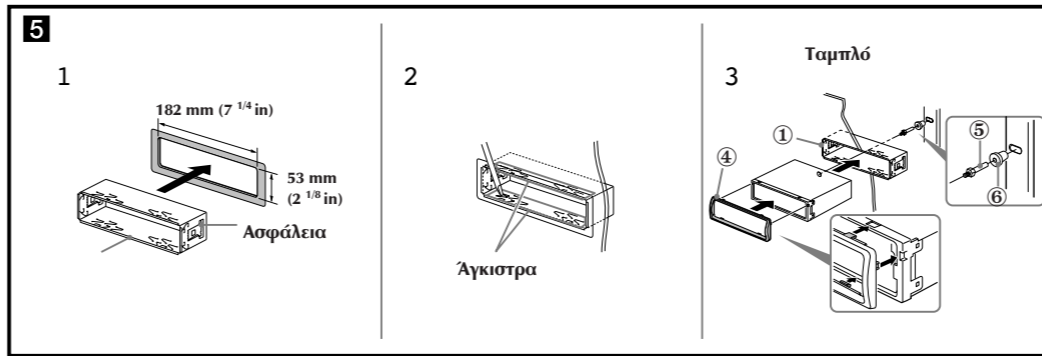
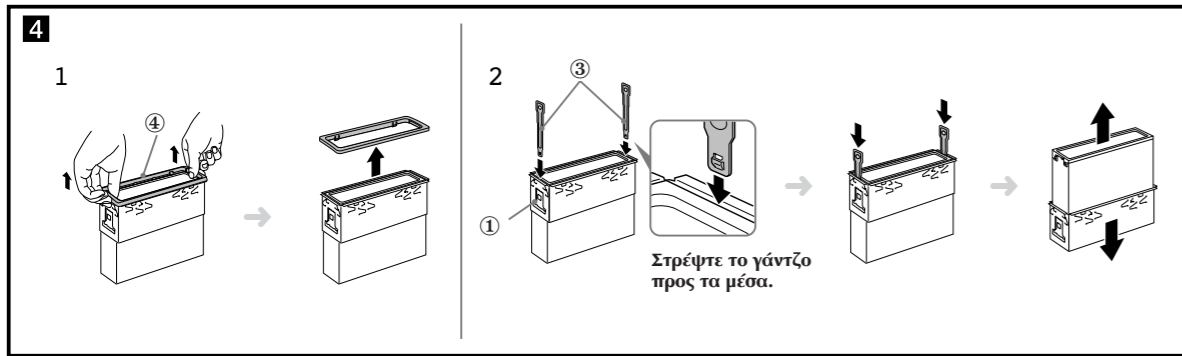
- Συνδέστε μόνο παθητικά ηχεία. Η σύνδεση ενεργητικών ηχείων (με ενσωματωμένους ενισχυτές) στους ακροδέκτες των ηχείων μπορεί να προξενήσει ζημιά στη μονάδα.
- Για να αποφύγετε την πρόκληση βλάβης, μην χρησιμοποιήσετε τα ενσωματωμένα καλώδια ηχείων του αυτοκινήτου σας αν μοιράζονται ένα κοινό αρνητικό (-) καλώδιο για το αριστερό και το δεξί ηχείο.
- Μη συνδέσετε τα καλώδια ηχείων της μονάδας το ένα με το άλλο.

Σύνδεση διατήρησης μνήμης

Όταν το κίτρινο καλώδιο τροφοδοσίας ρεύματος είναι συνδεδεμένο, παρέχεται πάντα ρεύμα στο κύκλωμα μνήμης, ακόμα και όταν ο κινητήρας δεν λειτουργεί.

Σημειώσεις σχετικά με τη σύνδεση των ηχείων

- Πριν συνδέσετε τα ηχεία, θέστε εκτός λειτουργίας τη μονάδα.
- Χρησιμοποιήστε ηχεία με σύνθετη αντίσταση 4 έως 8 Ω και με επαρκείς δυνατότητες διαχείρισης ισχύος για να μην προκληθεί ζημιά σε αυτά.
- Μη συνδέσετε τους ακροδέκτες των ηχείων στο σασί του αυτοκινήτου, ή τους ακροδέκτες του δεξιού ηχείου με αυτούς του αριστερού ηχείου.
- Μη συνδέσετε το καλώδιο γείωσης αυτής της μονάδας στον αρνητικό (-) ακροδέκτη του ηχείου.
- Μην προσπαθήσετε να συνδέσετε τα ηχεία παράλληλα.



Ελληνικά

Προφυλάξεις

- Επιλέξτε προσεκτικά το σημείο εγκατάστασης ώστε η μονάδα να μην παρεμποδίζει τους κανονικούς χειρισμούς οδήγησης.
- Αποφύγετε την εγκατάσταση της μονάδας σε σημεία που υπάρχει σκόνη, βρωμιά, έντονες δονήσεις ή υψηλή θερμοκρασία, όπως στο άμεσο ηλιακό φως ή κοντά σε εξόδους θερμού αέρα.
- Χρησιμοποιείτε μόνο τα παρεχόμενα εξαρτήματα τοποθέτησης για μια ασφαλή και σταθερή εγκατάσταση.

Ρύθμιση γωνίας τοποθέτησης
Ρυθμίστε τη γωνία τοποθέτησης σε λιγότερες από 45°.

Αφαίρεση του κολάρου προστασίας και του στηρίγματος (4)

Πριν εγκαταστήσετε τη μονάδα, αφαιρέστε το κολάρο προστασίας 4 και το στηρίγμα 1 από τη μονάδα.

- 1 Αφαιρέστε το κολάρο προστασίας 4. Πιάστε τις δύο άκρες του κολάρου προστασίας 4 και τραβήξτε το προς τα έξω.

- 2 Αφαιρέστε το στηρίγμα 1.
 - Εισάγετε και τα δύο κλειδιά απελευθέρωσης 3 ταυτόχρονα μεταξύ της μονάδας και του στηρίγματος 1 μέχρι να κάνουν κλικ.
 - Τραβήξτε το στηρίγμα προς τα κάτω 1 και στη συνέχεια τραβήξτε τη μονάδα προς τα πάνω για να την αποχωρήσετε από το στηρίγμα.

Παράδειγμα εγκατάστασης (3)

Εγκατάσταση στο ταμπλό Σημειώσεις

- Πριν την εγκατάσταση, βεβαιωθείτε ότι οι ασφάλειες στις δύο πλευρές του στηρίγματος 1 είναι λυγισμένες προς τα μέσα 2 mm. Αν οι ασφάλειες είναι ίσιες ή λυγισμένες προς τα έξω, η μονάδα δεν θα εγκατασταθεί σωστά και μπορεί να πεταχτεί έξω (5-1).
- Λυγίστε τα άγκιστρα προς τα έξω για σταθερή τοποθέτηση, αν είναι απαραίτητο (5-2).
- Βεβαιωθείτε ότι οι 4 ασφάλειες του κολάρου προστασίας 4 είναι τοποθετημένες σωστά στις υποδοχές της μονάδας (5-3).

Απόσπαση και προσαρμογή της πρόσοψης (6)

Πριν εγκαταστήσετε τη μονάδα, αποσπάστε την πρόσοψη.

6-A Απόσπαση

Πριν αποσπάσετε την πρόσοψη, πιέστε και κρατήστε το OFF. Πιέστε το πλήκτρο απελευθέρωσης της πρόσοψης και τραβήξτε τη προς το μέρος σας.

6-B Προσαρμογή

Τοποθετήστε το τμήμα (A) της πρόσοψης στο σημείο (B) της μονάδας όπως φαίνεται στην εικόνα και ωθήστε την αριστερή πλευρά προς τα μέσα μέχρι να κάνει κλικ.

Προειδοποίηση για την περίπτωση που η μίζα του αυτοκινήτου σας δεν έχει θέση βοηθητικής τροφοδοσίας (ACC)

Φροντίστε να επιλέξετε τη λειτουργία Αυτόματης Απενεργοποίησης (Auto Off). Για λεπτομέρειες, δείτε τις παρεχόμενες Οδηγίες Χρήσης. Η μονάδα θα τεθεί εκτός λειτουργίας πλήρως και αυτόματα μετά από τον προκαθορισμένο χρόνο από την απενεργοποίησή της, εμποδίζοντας την εξάντληση της μπαταρίας. Αν δεν επιλέξετε τη λειτουργία Αυτόματης Απενεργοποίησης, πιέστε και κρατήστε το OFF μέχρι να σταματήσουν να εμφανίζονται ενδείξεις στην οθόνη κάθε φορά που σβήνεται τον κινητήρα.

Αντικατάσταση ασφάλειας (7)

Όταν αντικαθιστάτε την ασφάλεια, χρησιμοποιείτε μια ασφάλεια με τα ίδια αμπερ που αναγράφονται στην αρχική ασφάλεια. Εάν η ασφάλεια καεί, ελέγξτε τη σύνδεση τροφοδοσίας και αντικαταστήστε την ασφάλεια. Εάν η ασφάλεια καεί και πάλι μετά την αντικατάσταση, ενδέχεται να υπάρχει κάποια εσωτερική βλάβη. Σε αυτή την περίπτωση, συμβουλευτείτε τον πλησιέστερο αντιπρόσωπο της Sony.

Διάγραμμα σύνδεσης τροφοδοσίας (8)

Ο ακροδέκτης εφεδρικής τροφοδοσίας μπορεί να διαφέρει, ανάλογα με το αυτοκίνητο. Ελέγξτε το διάγραμμα του εφεδρικού ακροδέκτη τροφοδοσίας του αυτοκινήτου σας για να βεβαιωθείτε ότι οι συνδέσεις έχουν γίνει σωστά. Υπάρχουν τρεις βασικοί τύποι (8-1, 8-2, 8-3). Ενδέχεται να χρειαστεί να αλλάξετε τις θέσεις του κόκκινου και κίτρινου καλωδίου στο καλώδιο τροφοδοσίας ρεύματος του στερεοφωνικού του αυτοκινήτου. Αφού ταιριάξετε σωστά τις συνδέσεις και τα καλώδια τροφοδοσίας, συνδέστε τη μονάδα στην τροφοδοσία ρεύματος του αυτοκινήτου. Αν έχετε οποιοσδήποτε απορίες ή προβλήματα σχετικά με τη σύνδεση της μονάδας σας που δεν καλύπτονται από αυτό το εγχειρίδιο, παρακαλούμε συμβουλευτείτε τον αντιπρόσωπο του αυτοκινήτου σας.