

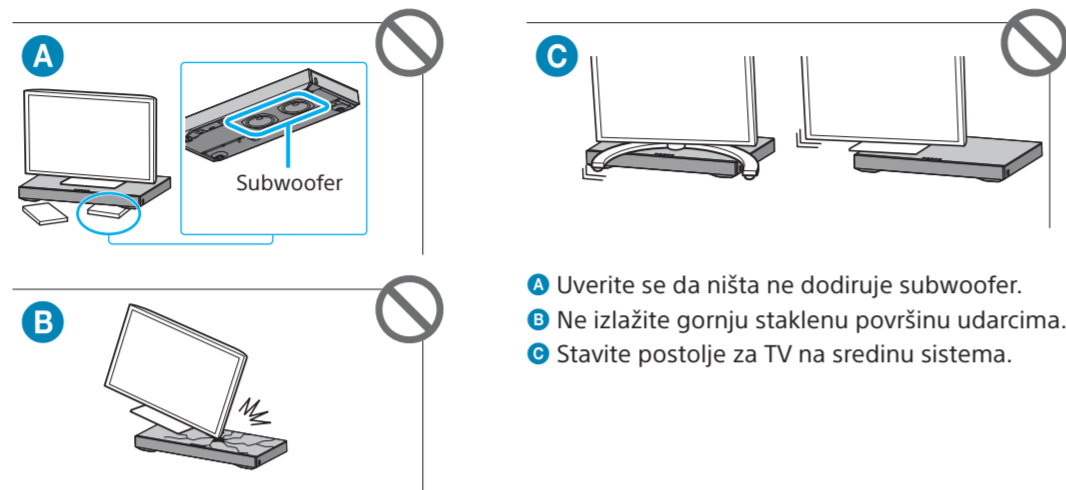
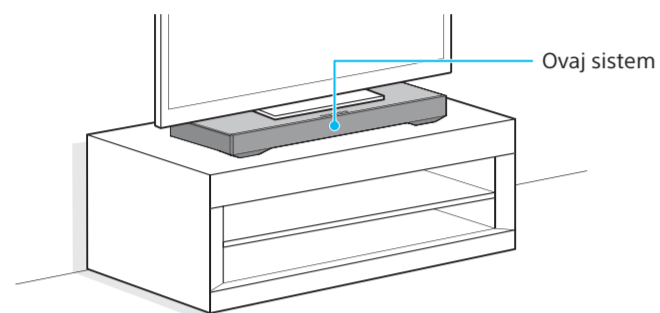


Isporučena dodatna oprema



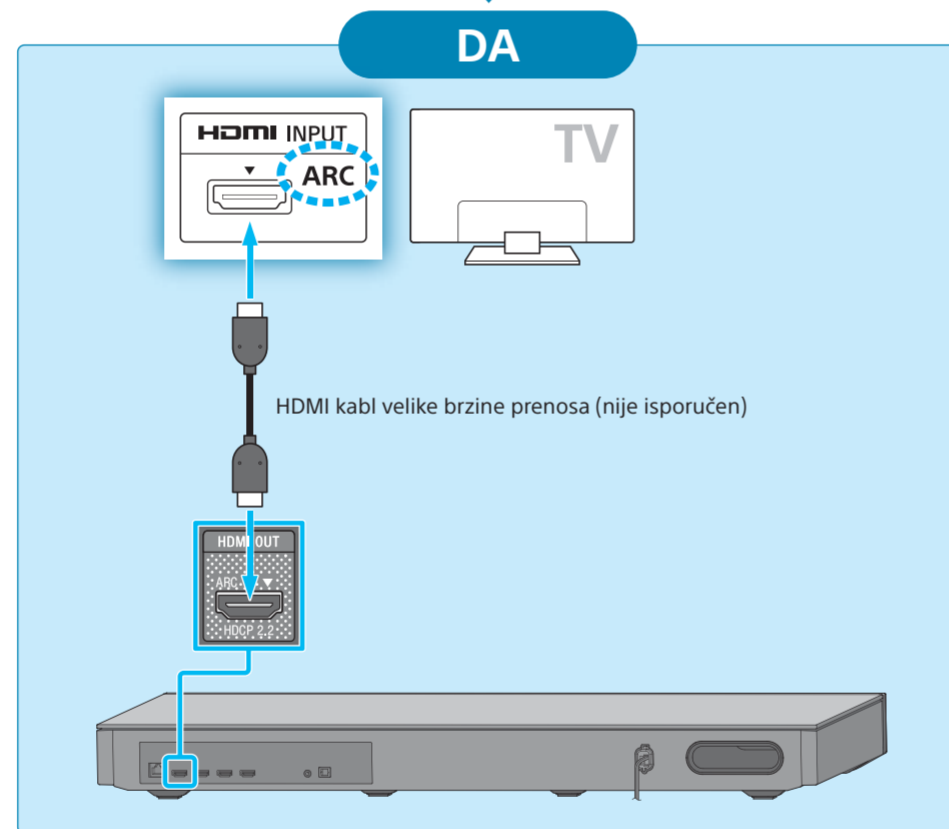
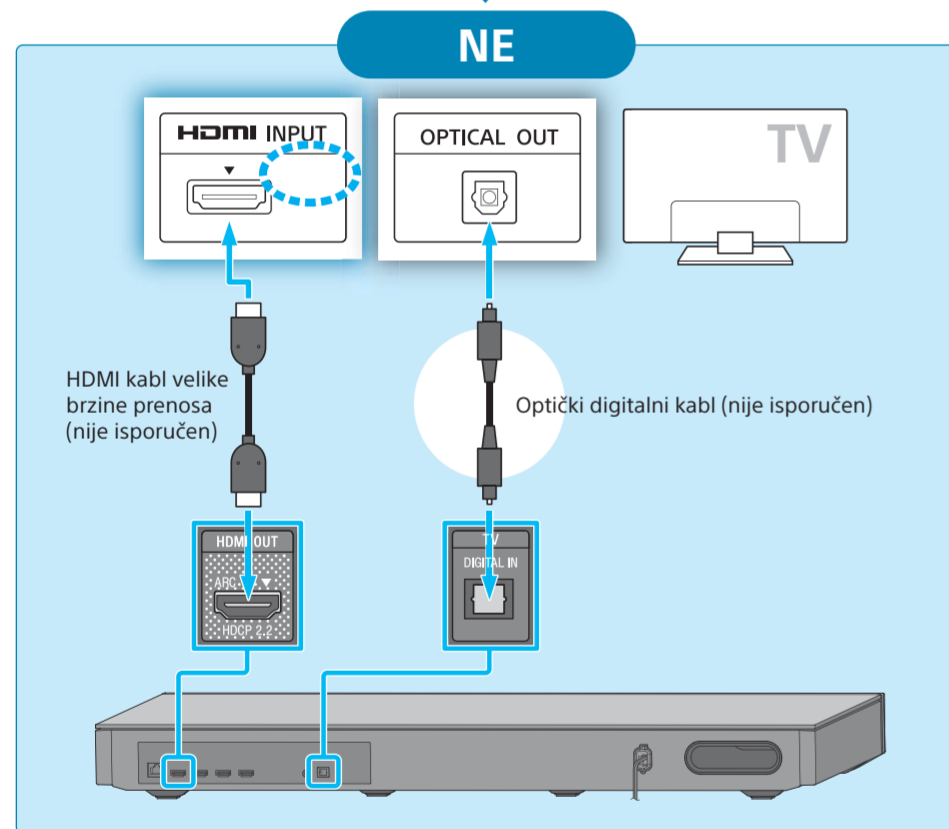
Sistem kućnog bioskopa
Vodič za početak

HT-XT3

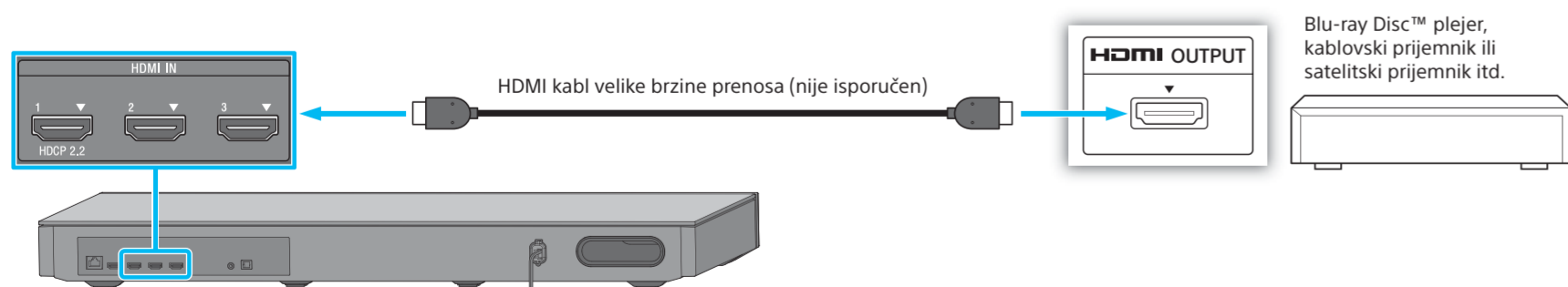


1 Povezivanje sa TV-om

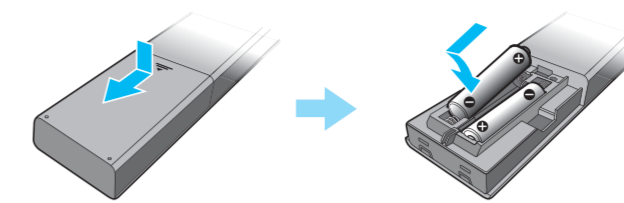
Da li je HDMI ulazni priključak na vašem TV-u obeležen sa „ARC“?



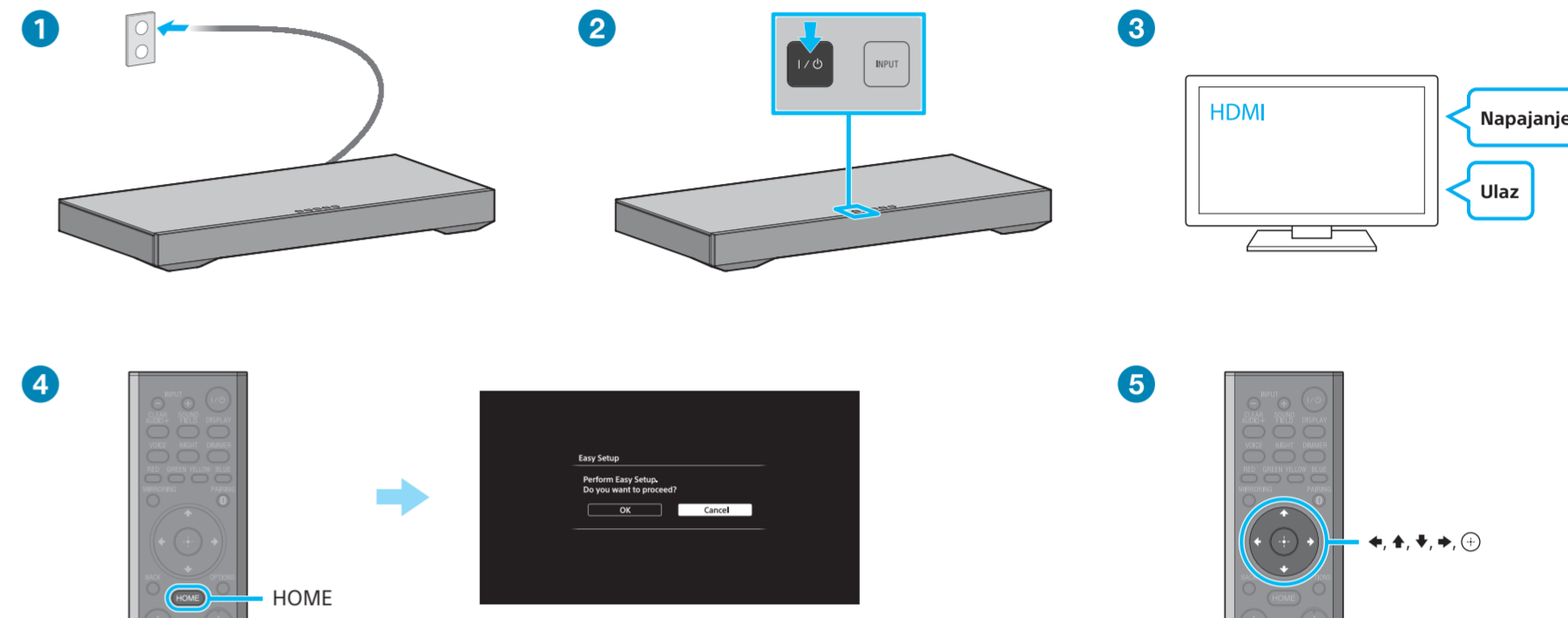
2 Povezivanje sa drugim uređajima



3 Podešavanje daljinskog upravljača

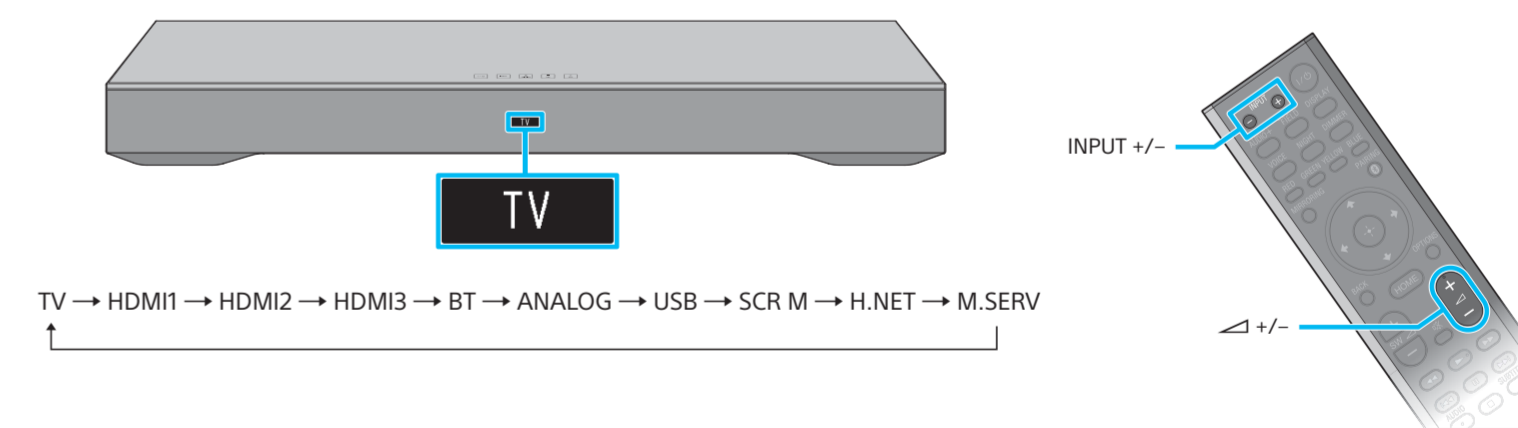


4 Uključivanje sistema



- Povežite kabl za napajanje naizmeničnom strujom.
- Dodirnite taster osetljiv na dodir I/O (uključivanje/stanje mirovanja). Zaslvetilice prednji displej.
- Uključite TV a zatim promenite ulaz TV-a na koji je povezan sistem.
- Pritisnite HOME kada poruka „PLEASE WAIT“ nestane sa prednjeg displeja.
- Pritisnite \leftarrow/\rightarrow da izaberete [OK], a zatim pritisnite \odot da započnete [Easy Setup]. Pratite uputstva na ekranu da radi unosa osnovnih podešavanja koristeći $\leftarrow/\rightarrow/\rightarrow/\rightarrow$ i \odot .

5 Uživanje u videu/zvuku sa povezanih uređaja



Pritiskajte taster INPUT +/- dok se na prednjem displeju ne prikaže željeni uređaj. Zatim pritisnite \triangleleft +/- da prilagodite jačinu zvuka.

Podešavanje je završeno!
Uživajte!

Pogledajte isporučeno uputstvo za upotrebu da biste dobili informacije o mrežnom povezivanju, funkciji NFC i drugim funkcijama.



SongPal
Aplikacija koja je predviđena za ovaj model dostupna je u prodavnicama Google Play™ i App Store.
Potražite „SongPal“ i preuzmite besplatnu aplikaciju da biste saznali više o korisnim funkcijama.