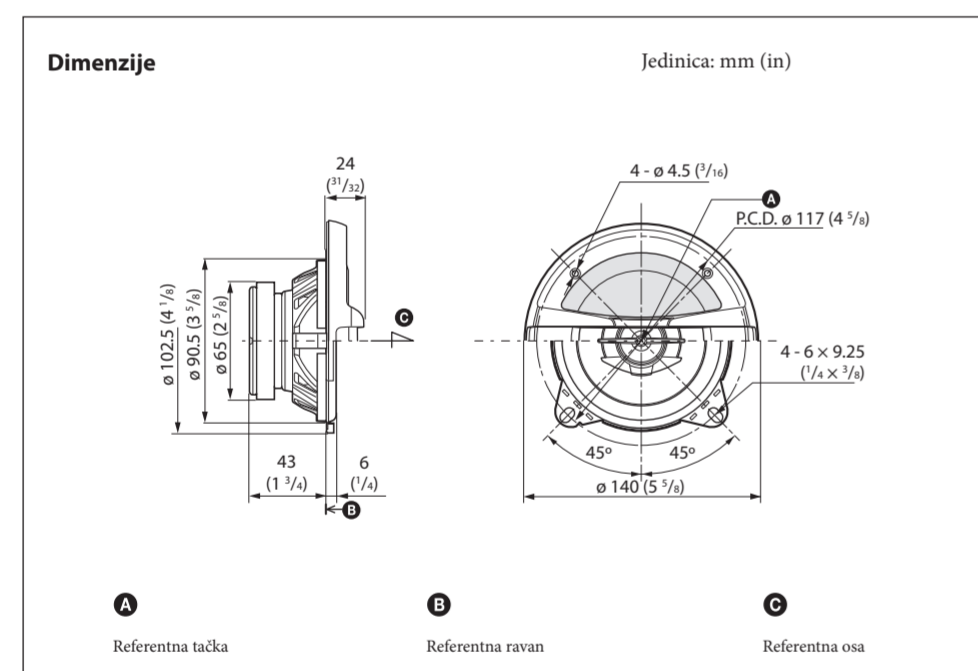


Dvosistemski zvučnik

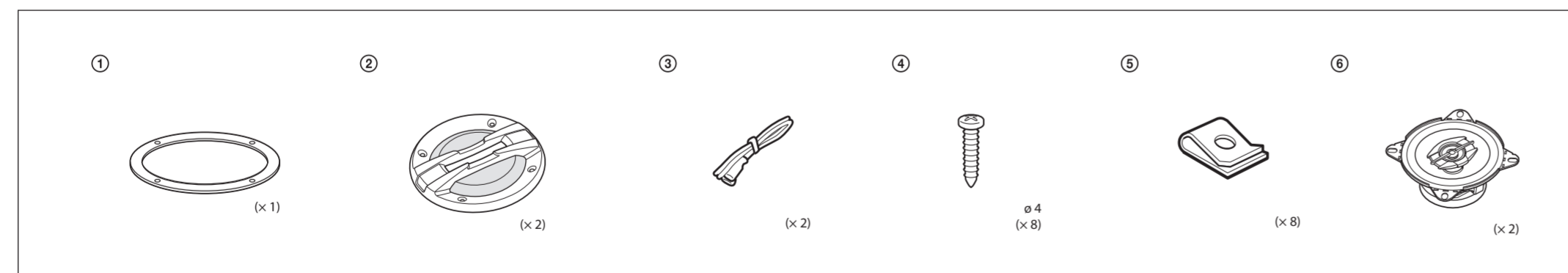
Uputstvo za upotrebu

XS-GT1028F

©2012. Sony Corporation



Spisak delova



Odlaganje starih električnih i elektronskih uređaja (primenjuje se u Evropskoj uniji i ostalim evropskim zemljama sa posebnim sistemima odlaganja)
 Ova oznaka na proizvodu ili na ambalaži označava da se ovaj proizvod ne sme odlagati kao kućni otpad. On treba da bude odložen na za tu namenu predviđenom mestu za reciklažu električne ili elektronske opreme. Pravilnim odlaganjem starog proizvoda čuvate okolinu i brinete za zdravlje svojih bližnjih. Nepravilnim odlaganjem proizvoda ugrožava se okolina i zdravlje ljudi. Reciklažom materijala pomažete u očuvanju prirodnih resursa. Za detaljne informacije o reciklaži ovog proizvoda, molimo kontaktirajte vašu lokalnu upravu, odlagalište otpada ili prodavnicu gde ste kupili proizvod.

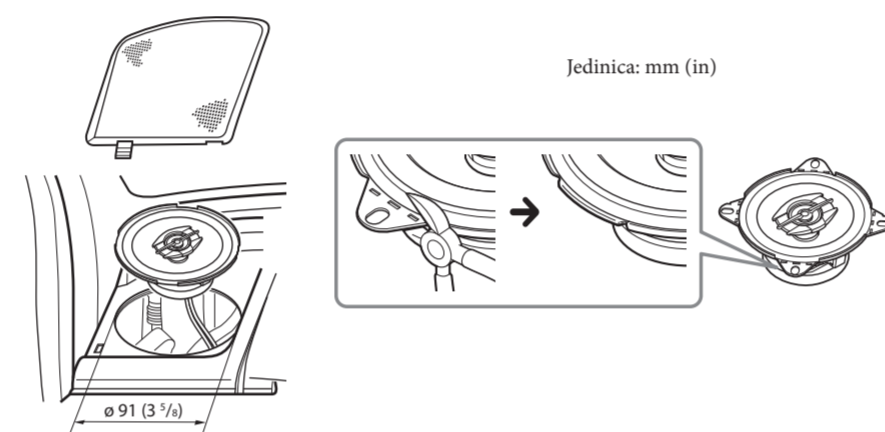
Napomena za korisnike: sledeće informacije primenljive su samo za opremu prodatu u zemljama koje primenjuju EU smernice
 Proizvođač ovog uređaja je kompanija Sony Corporation, 1-7-1 Konan Minato-ku, Tokyo, 108-0075 Japan. Ovlašteni predstavnik za EMC i sigurnost proizvoda je kompanija Sony Deutschland GmbH, Hedelfinger Strasse 61, 70327 Stuttgart, Nemačka. Za sva pitanja servisa ili garancije, molimo obratite se na adrese koje su navedene u odvojenim dokumentima koji se tiču servisa i garancije.

Mere opreza

- Nemojte kontinuirano koristiti zvučnike pri snazi većoj od maksimalne.
- Snimljene trake, satove i kreditne kartice sa magnetnim kodiranjem držite dalje od zvučnika kako se ne bi oštetili usled delovanja magneta zvučnika.
- Molimo vas da prilikom postavljanja ovog uređaja imate na umu sledeće; u suprotnom, moglo bi doći do kvara i/ili narušavanja kvaliteta zvuka.
 - Ne dodirujte membrane i/ili konuse zvučnika rukama niti alatima.
 - Ne gurajte prste kroz otvore okvira.
 - Ne ubacujte predmete u uređaj.

Ako ne možete da nađete odgovarajuće mesto za ugradnju obratite se prodavcu od koga ste kupili automobil ili najbližem Sony predstavništvu.

Upuštena ugradnja (u ravni sa površinom u koju se ugrađuje)



Napomena

Nakon uklanjanja montažnih nosača, pažljivo rukujte okvirom zvučnika, budući da njegove ivice mogu da budu na tim mestima oštre.

Pre ugradnje

Za ugradnju u ravni sa površinom potrebna je dubina od najmanje 43 mm. Izmerite dubinu mesta ugradnje zvučnika i pazite da on ne blokira druge delove automobila. Prilikom izbora mesta ugradnje, imajte na umu sledeće:

- Pazite da ništa ne blokira mesto ugradnje na vratima (prednjim ili zadnjim) ili na zadnjoj polici.
- Na unutrašnjem panelu vrata (prednjih ili zadnjih), ili na zadnjoj polici već može postojati otvor za ugradnju. U tom slučaju treba prilagoditi samo polici.
- Ako ugrađujete ove zvučnike u vrata (prednja ili zadnja, pazite da priključci, okvir ili magnet ne blokira unutrašnje delove poput mehanizma za otvaranje ili zatvaranje prozora itd.
- Takođe pazite da mrežice zvučnika ne dodiruju delove poput ručki prozora i/ili vrata, naslona za ruke, pregrade u vratima, svetala, sedišta itd.
- Ako ugrađujete ove zvučnike u zadnju klupu/ploču, povedite računa da priključci, okvir ili magnet ne dodiruju unutrašnje delove vozila, poput opruga za otvaranje ili zatvaranje prtljažnika itd.
- Osim toga, mrežice zvučnika ne smeju da dodiruju delove poput sigurnosnih pojasa, naslona za glavu, srednjih stop svetala, unutrašnjih poklopaca zadnjeg brisača, zavesica, osveživača vazduha itd.

Tehnički podaci

Zvučnik	Koaksijalan dvosistemski: Niskotonac 10 cm, konusni tip Visokotonac 2,5 cm, balansirani kupaolasti
Kratkotrajna maksimalna snaga ^{*1}	200 W ^{*2}
Nominalna snaga	30 W ^{*2}
Nominalna impedansa	4 Ω
Nivo pritiska izlaznog zvuka	88±2 dB (1 W, 1 m) ^{*2}
Efektivan frekvencijski opseg	60 – 24000 Hz ^{*2}
Masa	Približno 390 g po zvučniku
Isporučeni pribor	Delovi za ugradnju

Dizajn i tehnički podaci su podložni promeni bez najave. Proizvođač ne preuzima odgovornost za eventualne štamparske greške.

^{*1} "Kratkotrajna maksimalna snaga" se može nazvati i "vršnom snagom".

^{*2} Uslovi testiranja: IEC 60268-5 (2003-05)

Ugradnja

Ugradnja iz unutrašnjosti automobila

VRATA (PREDNJA / ZADNJA)

1 Označite 4 rupe za vijke promera 3,2 mm^{*1}.

2

Kabl sa crnim prugama

Pojačalo, itd.

3

Jedinica: mm (in)

<http://www.sony.net/>

Predstavništvo Sony Europe Ltd.
 Omladinskih Brigada 88a
 11 070 Novi Beograd
 Republika Srbija

Sony Info Centar
 +381 11 228 33 00
www.sony.rs
support.rs@eu.sony.com