

SONY

4-584-579-01(2) (CS)

Výměnný objektiv

Návod k obsluze

Telekonvertor 1,4×
Telekonvertor 2×

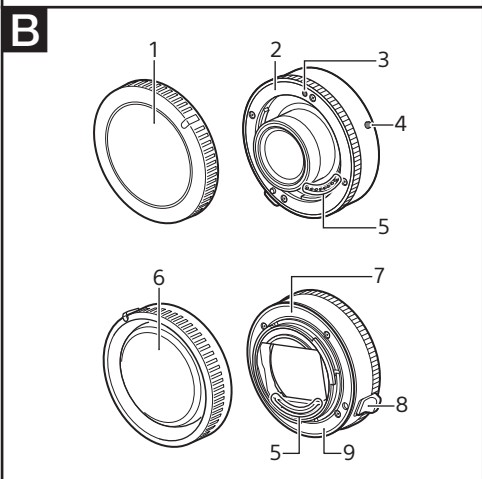
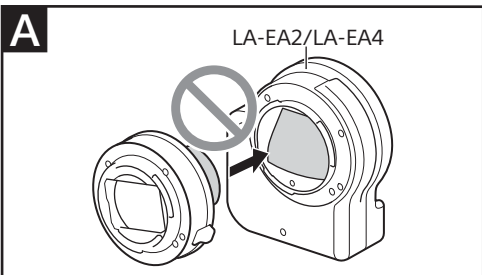
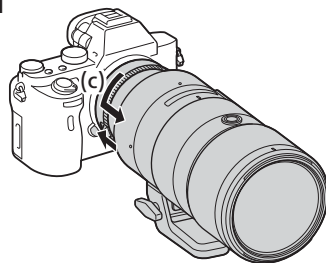
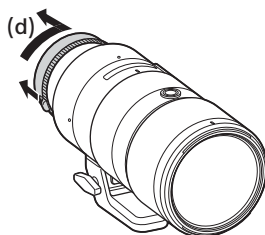
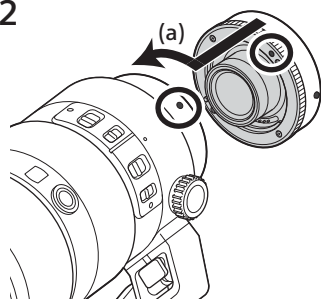
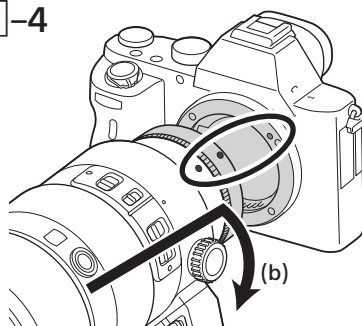
Bajonet typu E

α

SEL14TC/SEL20TC



4584579010

<http://www.sony.net/>
©2016 Sony Corporation**C****2-1****2-2****1-2****1-4****Čeština**

Tento návod k obsluze popisuje používání objektivů. Pokyny společné pro všechny objektivy (např. poznámky k použití) naleznete v samostatné příručce s pokyny před použitím. Před použitím objektivu si přečtěte oba dokumenty.

Tato příručka je určena pro několik různých objektivů.

Telekonvertor 1,4× (SEL14TC)/telekonvertor 2× (SEL20TC) (dále uváděn jako „tato jednotka“) prodlužuje 1,4× (SEL14TC) nebo 2× (SEL20TC) ohniskovou vzdálenost použitého objektivu při nasazení mezi tělo fotoaparátu Sony α s bajonetem typu E (dále uváděného jako „fotoaparát“) a kompatibilní objektiv.

Další informace o kompatibilitě naleznete na webové stránce společnosti Sony pro vaši zemi, případně se obraťte na svého prodejce společnosti Sony nebo na místní autorizovaný servis společnosti Sony.

- Obrázky v tomto návodu zobrazují model SEL14TC.

Poznámky k používání

- Neoponechávejte objektiv na přímém slunečním světle nebo pod silným zdrojem světla. V důsledku zaostření světla optikou objektivu by mohlo dojít k poruše vnitřních částí fotoaparátu a objektivu či výskytu kouře nebo požáru. Za podmínek vyžadujících ponechání objektivu na přímém slunečním světle nezapomeňte nasadit krytky objektivu.
- Při fotografování na přímém slunečním světle udržujte slunce mimo záběr objektivu. V opačném případě mohou sluneční paprsky zaostřené v ohnisku uvnitř fotoaparátu způsobit výskyt kouře nebo požár. Pokud se slunce nachází pouze lehce mimo záběr objektivu, může rovněž dojít k výskytu kouře nebo požáru.
- Při přenášení fotoaparátu s nasazeným objektivem vždy držte pevně fotoaparát i objektiv.
- Tento objektiv je konstruován pro fotoaparáty Sony α s bajonetem typu E. Nelze jej použít na fotoaparátech s bajonetem typu A.
- Nenasazujte na přístroj bajonetový adaptér (LA-EA2/LA-EA4 atd.). V opačném případě může dojít k poškození této jednotky, objektivu nebo bajonetového adaptéru. (viz obrázek **A**)

Kompatibilní objektiv a funkce

Tato jednotka je konstruována pro objektiv kompatibilní s telekonvertory s bajonetem Sony typu E. Nenasazujte ji na jiné objektiv, jinak může dojít k poškození jednotky nebo objektivu.

Informace o kompatibilitě nejnovějších modelů objektivů s telekonvertorem naleznete na webové stránce společnosti Sony pro vaši zemi, případně se obraťte na svého prodejce společnosti Sony nebo na místní autorizovaný servis společnosti Sony.

B Popis součástí

- 1 Přední krytka (krytka na přední straně)
- 2 Bajonet typu E (strana pro upevnění objektivu)
- 3 Montážní značka objektivu
- 4 Montážní značka těla fotoaparátu
- 5 Kontakty objektivu*
- 6 Zadní krytka (krytka na zadní straně)
- 7 Bajonet typu E (strana pro upevnění fotoaparátu)
- 8 Tlačítko aretace bajonetu
- 9 Gumové těsnění bajonetu

* Nedotýkejte se kontaktů objektivu na přední a zadní straně telekonvertoru.

C Nasazení a sejmutí

Nasazení jednotky (viz obr. **C-1**)

- 1 Sejměte přední krytku (krytku na přední straně) této jednotky a zadní krytku objektivu.
 - Pro sejmutí krytek otočte přední krytku telekonvertoru a zadní krytku objektivu proti směru hodinových ručiček.
- 2 Vyrovnajte bílou montážní značku na této jednotce s bílou montážní značkou na tubusu objektivu. Vložte tuto jednotku do bajonetu na objektivu a otočte jí tak daleko ve směru šipky (a), až zaklapne do aretované polohy.
 - Při nasazování jednotky na objektiv dávejte pozor, abyste nestiskli tlačítko aretace bajonetu na jednotce.
 - Nenasazujte jednotku šikmo.
- 3 Sejměte zadní krytku (krytku na zadní straně) této jednotky a krytku těla fotoaparátu.
- 4 Vyrovnajte bílou montážní značku pro nasazení na tělo fotoaparátu na této jednotce nasazené na objektivu s bílou značkou na těle fotoaparátu. Vložte tuto jednotku do bajonetu na fotoaparátu a otočte jí tak daleko ve směru šipky (b), až zaklapne do aretované polohy.
 - Při nasazování objektivu s nasazenou jednotkou dávejte pozor, abyste nestiskli tlačítko aretace bajonetu na těle fotoaparátu.
 - Nenasazujte objektiv s nasazenou jednotkou šikmo.

Na objektivu nepoužívejte více než jednu tuto jednotku. Může dojít k poškození zařízení.

Sejmutí objektivu (viz obr. **C-2**)

- 1 Za současného držení tlačítka aretace bajonetu na těle fotoaparátu ve stisknuté poloze otočte objektivem s nasazenou jednotkou až na doraz ve směru šipky (c) a poté je sejměte z fotoaparátu.
- 2 Za současného stisknutí tlačítka aretace bajonetu na této jednotce ve směru šipky otočte jednotkou až na doraz ve směru šipky (d) a poté jednotku sejměte.

Poznámky k fotografování

Přestože tato jednotka prodlužuje ohniskovou vzdálenost nasazeného objektivu, současně snižuje efektivní světelnost tohoto objektivu.* Systém měření expozice fotoaparátu automaticky koriguje expozici v souladu s touto efektivní světelností.* Při použití této jednotky se snižuje hloubka ostrosti objektivu.*

* Další informace naleznete v části s technickými informacemi.

- Protože se prodlouží ohnisková vzdálenost objektivu a sníží se jeho světelnost, použijte stativ, abyste snížili účinky chvění fotoaparátu při použití této jednotky.
- Za nízké hladiny osvětlení, jako jsou tmavá prostředí se slabým zářivkovým osvětlením, nemusí být fotoaparát schopen zaostřit s využitím automatického zaostřování. Po nasazení této jednotky použijte funkci blokování zaostření po zaostření na kontrastní objekt nebo zaostřujte manuálně.

Technické údaje

Název výrobku (název modelu)	Telekonvertor 1,4x (SEL14TC)	Telekonvertor 2x (SEL20TC)
Velikost obrazového pole	Obrazové pole ve formátu kinofilmového políčka (35 mm)	Obrazové pole ve formátu kinofilmového políčka (35 mm)
Efektivní ohnisková vzdálenost	1,4násobek ohniskové vzdálenosti použitého objektivu	2násobek ohniskové vzdálenosti použitého objektivu
Světelnost	Jednotka snižuje o 1 EV světelnost použitého objektivu	Jednotka snižuje o 2 EV světelnost použitého objektivu
Počet členů – čoček	5–6	5–8
Největší měřítko zobrazení	1,4násobek měřítka zobrazení použitého objektivu	2násobek měřítka zobrazení použitého objektivu
Hloubka ostrosti	Přibližně 1/1,4 hloubky ostrosti použitého objektivu	Přibližně 1/2 hloubky ostrosti použitého objektivu
Rozměry (maximální průměr × výška*) (přibližně, mm)	62,4 × 17,2	62,4 × 27,2
* Bez částí vyčnívajících z předního a zadního bajonetu		
Hmotnost (přibližně, g)	167	207

Obsah balení (Číslo v závorce udává počet kusů každé dodávané položky.)

Telekonvertor (1), přední krytka (krytka na přední straně) (1), zadní krytka (krytka na zadní straně) (1), pouzdro (1), tištěná dokumentace

Design a technické údaje se mohou změnit bez předchozího upozornění.

α je ochrannou známkou společnosti Sony Corporation.