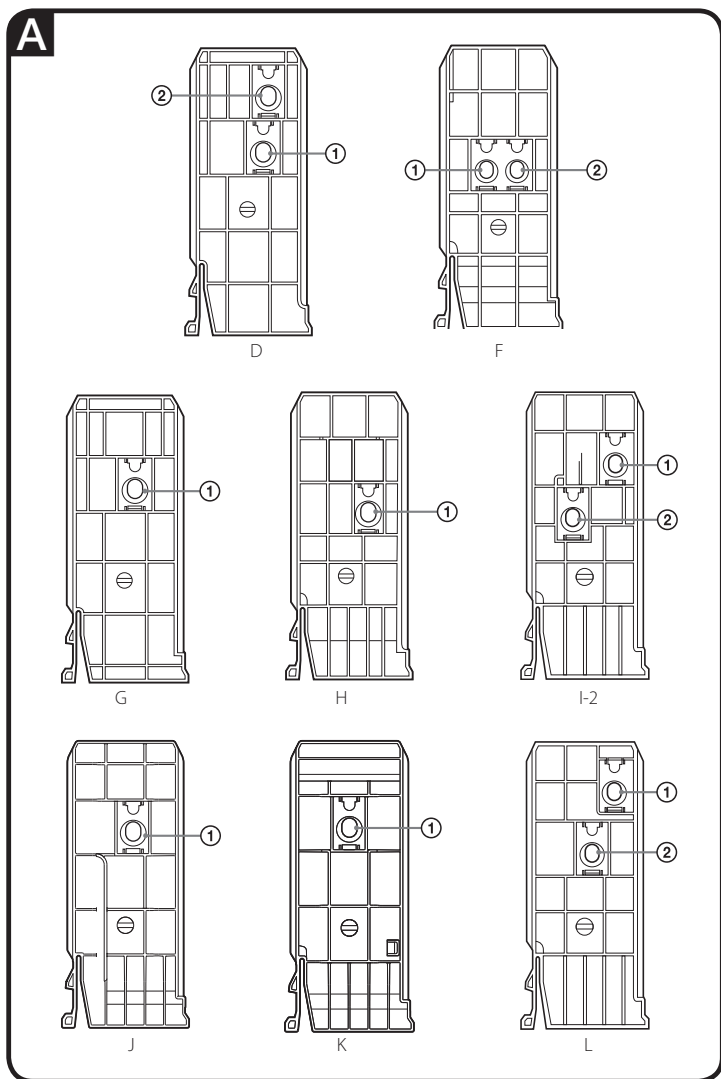


Obudowa sportowa – przygotowanie

SPK-HCF

© 2010 Sony Corporation

<http://www.sony.net/>



Uwagi

Dostępność opisywanych poniżej modeli cyfrowych kamer wideo Sony (zwanach dalej „kamerami”) zależy od kraju / regionu.

Przygotowanie kamery

Szczegółowych informacji należy szukać także w instrukcji obsługi kamery.

1 Zdejmij akcesoria.

Zdejmij z kamery filtr, konwerter, przykrywkę obiektywu, osłonę obiektywu i pas na ramię.

Jeśli kamera ma ręcznie zamykaną osłonę obiektywu, otwórz ją.

2 Zainstaluj akumulator.

Zainstaluj całkowicie naładowany akumulator.

3 Włóż nośnik danych.

Włóż nośnik właściwy dla używanej kamery.

Szczegółowych informacji należy szukać w instrukcji obsługi kamery.

Uwagi

Przełącz przelączniki ochrony przed zapisem na karcie „Memory Stick Duo” i kasiecie w położenie umożliwiające zapis.

Upewnij się, że na taśmie, karcie „Memory Stick Duo”, płycie, twardym dysku lub w wewnętrznej pamięci pozostaje wystarczająca ilość miejsca na nagrania.

Upewnij się, że płyta nie jest sfinalizowana.

4 Wkręć w gwint filtra kamery pierścien zapobiegający odbiciom.

Pierścien zapobiegający odbiciom zapobiega odbijaniu się zewnętrznego światła wewnątrz obudowy (zwanej dalej „urządzeniem”) i przedostawaniu się tych refleksów do obiektywu.

W przypadku używania kamery bez pierścienia zapobiegającego odbiciom, należy starać się unikać ustawiania się tyłem do źródeł światła.

Pierścien zapobiegający odbiciom	Kamera
Pierścien zapobiegający odbiciom (M30 × ø 43)	HDR-UX20/UX19/UX10/UX9, DCR-DVD910/DVD708/DVD608/DVD510/DVD308/DVD306/DVD109/DVD108/DVD106, DCR-HC62/HC54/HC53/HC52/HC51/HC48/HC47/HC45/HC38/HC37
Pierścien zapobiegający odbiciom (M30 × ø 47)	HDR-XR155/XR150, HDR-CX120/CX106/CX105/CX100, DCR-SR87/SR77/SR67/SR57/SR48/SR47/SR38/SR37
Pierścien zapobiegający odbiciom (M30 × ø 50)	DCR-DVD850/DVD810/DVD710/DVD650/DVD610/DVD450/DVD410/DVD310/DVD150/DVD115/DVD110, DCR-SR88/SR78/SR68/SR58
Pierścien zapobiegający odbiciom (M30 × ø 58)	HDR-XR350V/XR350, DCR-SR85/SR75/SR65/SR55/SR46/SR45/SR36/SR35
Pierścien zapobiegający odbiciom (M30 × ø 62)	HDR-XR200V/XR200/XR106/XR105/XR101/XR100, HDR-SR10, DCR-SR220/SR210
Pierścien zapobiegający odbiciom (M37 × ø 55)	HDR-XR550V/XR550/XR520V/XR520/XR500V/XR500, HDR-SR12/SR11/SR8/SR7/SR5, HDR-HC9/HC7/HC5, HDR-CX550V/CX550/CX12/CX11/CX7/CX6
Brak możliwości użycia dostarczonego pierścienia zapobiegającego odbiciom	DCR-SX60/SX50/SX41/SX40/SX31/SX30

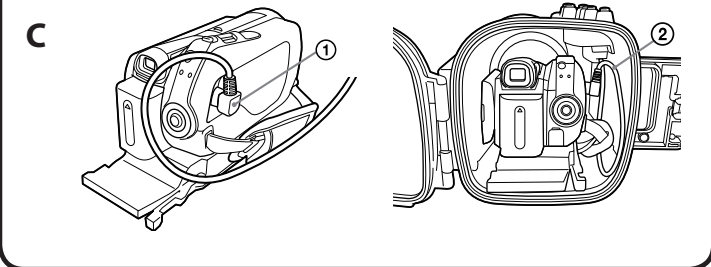
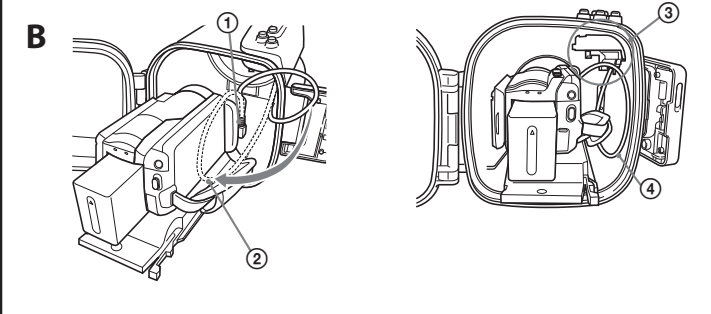
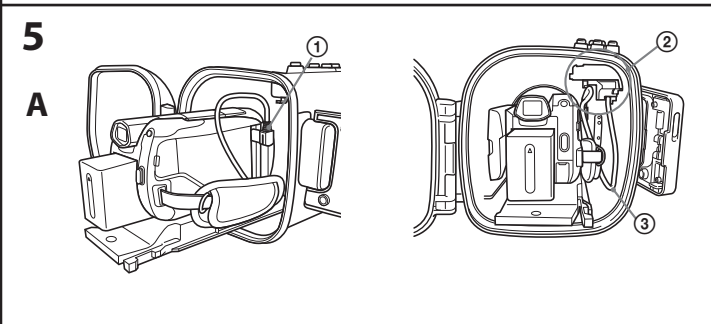
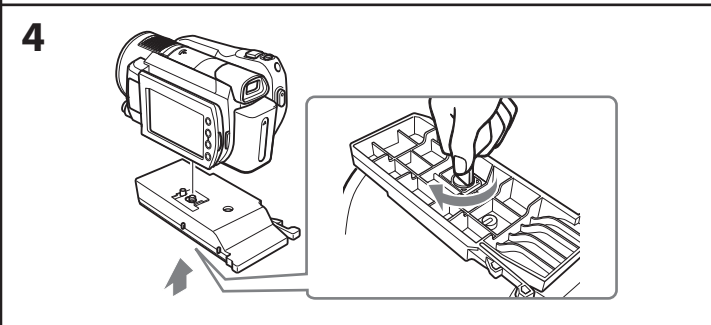
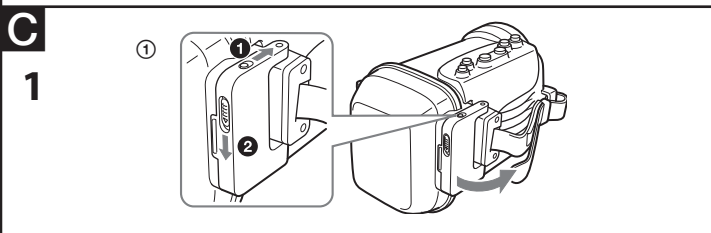
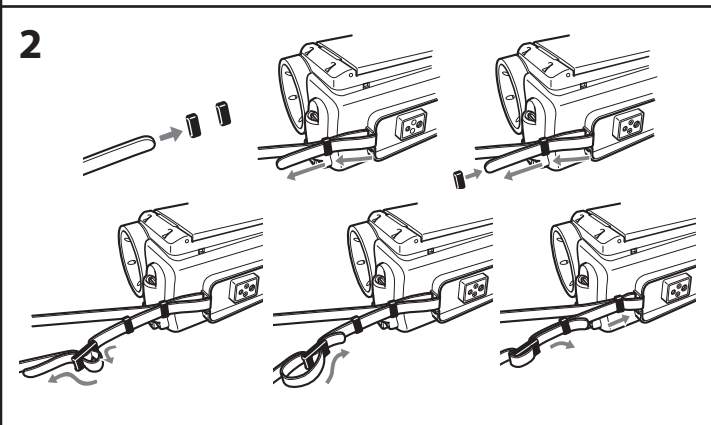
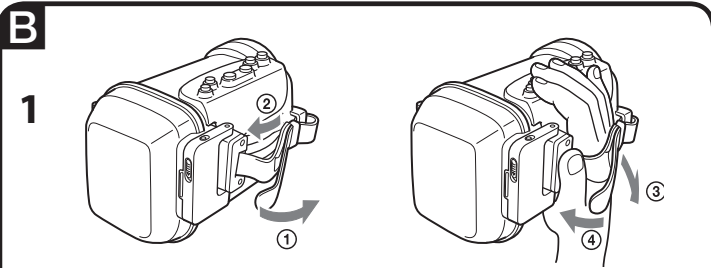
5 Obróć panel LCD o 180° i przyłóż go do kamery ekranem LCD na zewnątrz.

6 Wybierz automatyczny tryb regulacji takich funkcji jak ostrość czy ekspozycja.

A Wybieranie płytki montażowej kamery

1 Wybierz płytkę montażową i numer zgodnie z poniższą tabelą.

Płytki montażowa	Numer	Kamera
D	1	HDR-HC9/HC7/HC5, DCR-DVD708/DVD608/DVD308/DVD306/DVD109/DVD108/DVD106
	2	DCR-HC62/HC54/HC53/HC52/HC51/HC48/HC47/HC45/HC38/HC37
F	1	HDR-CX12/CX11/CX7/CX6
	2	HDR-SR8/SR7/SR5
G	1	HDR-UX20/UX19/UX10/UX9, DCR-DVD910/DVD850/DVD810/DVD710/DVD650/DVD610/DVD510/DVD450/DVD410/DVD310/DVD150/DVD115/DVD110
H	1	HDR-XR520V/XR520/XR500V/XR500/XR200V/XR200/XR106/XR105/XR101/XR100, HDR-SR12/SR11/SR10, DCR-SR220/SR210



Płytki montażowa	Numer	Kamera
I-2	1	DCR-SR88/SR85/SR78/SR75/SR68/SR65/SR58/SR55/SR46/SR45/SR36/SR35
	2	HDR-XR350V/XR350
J	1	HDR-CX120/CX106/CX105/CX100, DCR-SX60/SX50/SX41/SX40/SX31/SX30
K	1	DCR-SR87/SR77/SR67/SR57/SR48/SR47/SR38/SR37
L	1	HDR-CX550V/CX550, HDR-XR550V/XR550
	2	HDR-XR155/XR150

2 Dopasuj płytkę śruby statywu do wybranego numeru na płytce montażowej i dociśnij płytkę śruby statywu, tak aby wskoczyła ona na miejsce.

Płytki śruby statywu jest fabrycznie zamontowana na płytce montażowej L.

B Przygotowanie obudowy sportowej

1 Wyreguluj pasek.

Chwyć obudowę sportową tak, aby móc łatwo dosięgnąć czubkami palców do przycisków START/STOP, teleobiektywu, szerokiego kąta i PHOTO, po czym wyreguluj długość paska.

2 Przymocuj pas na ramię.

C Instalacja kamery

Jeśli kamera jest wyposażona w przełącznik POWER, wyłącz ją tym przełącznikiem. Nie włączaj tego urządzenia. Jeśli kamera ma wewnętrzny wyłącznik sprzężony z otwarciem ekranu LCD, nie trzeba jej wyłączać.

Uwagi

- Po zainstalowaniu kamery w tym urządzeniu do włączania i wyłączania zasilania używa się przycisku POWER na tym urządzeniu.
- Dla użytkowników kamer HDR-HC9/HC7/HC5: włącz zasilanie przełącznikiem POWER.

1 Otwórz zatrzaski.

- ① Przesuń przycisk zwalnający ① w kierunku wskazywanym przez strzałkę, przesuń suwak otwierania ② i otwórz zatrzask.
- ② Otwórz tył obudowy.

2 Pokryj powierzchnię szkła czołowego płynem zapobiegającym zaparowaniu.

Nałóż 2 do 3 kropli dostarczonego płynu zapobiegającego zaparowaniu na wewnętrzną powierzchnię szkła czołowego urządzenia. Aby zwiększyć skuteczność ochrony przed zaparowaniem, użyj dostarczonego środka osuszającego. Szczegóły podano w części „Środek osuszający” w dostarczonej instrukcji obsługi.

3 Usuń obce przedmioty, takie jak kurz, piasek i włosy z rowka, uszczelki okrągłej i wszelkich stykających się z nią powierzchni. Następnie równomiernie pokryj smarem uszczelkę okrągłą.

Zamknięcie obudowy bez usunięcia takich przedmiotów może spowodować powstanie uszkodzeń i przeciek wody. Informacje o obchodzeniu się z uszczelką okrągłą podano w instrukcji obsługi, w części „Obchodzenie się z uszczelką okrągłą”.

4 Załóż płytkę montażową kamery.

- ① Dopasuj miejsce na śrubę na płytce montażowej do gwintu statywu na spodzie kamery.
- ② W przypadku korzystania z jednego z poniższych modeli otwórz osłonę gniazda i starannie włącz wtyk Audio/Remote do gniazda A/V, A/V OUT lub gniazda zdalnego sterowania A/V: HDR-UX20/UX19/UX10/UX9, DCR-DVD910/DVD510, DCR-SR87/SR77/SR67/SR57/SR48/SR47/SR38/SR37, DCR-SX60/SX50/SX41/SX40/SX31/SX30
 - Dla użytkowników kamer DCR-SR87/SR77/SR67/SR57/SR48/SR47/SR38/SR37: włącz wtyk Audio/Remote przy wystarczająco otwartej osłonie gniazda. (Patrz rysunek C-5-1 ①.) Niedostateczne otwarcie osłony gniazda może być przyczyną zacięcia się wtyku Audio/Remote i niskiej jakości połączenia.
- ③ Przymocuj płytkę montażową do kamery, używając metalowych części pasa na ramię, jak pokazano na ilustracji.

5 Podłącz wtyk i zainstaluj kamerę.

W zależności od modelu kamery, starannie włącz wtyk Audio/Remote do gniazda A/V, A/V OUT lub gniazda zdalnego sterowania A/V (nie dotyczy modeli oznaczonych w czynności 4 symbolem ②.)

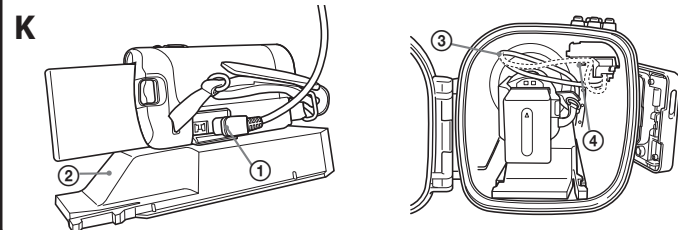
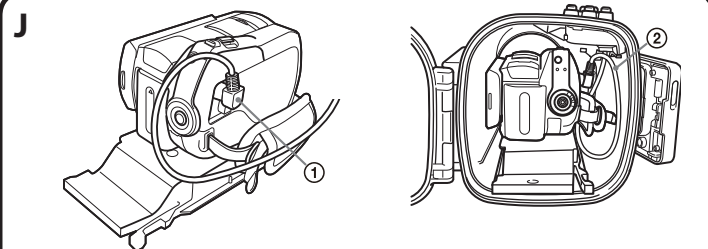
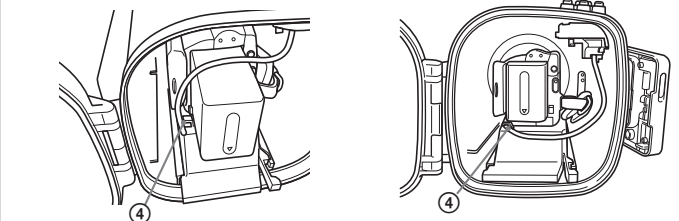
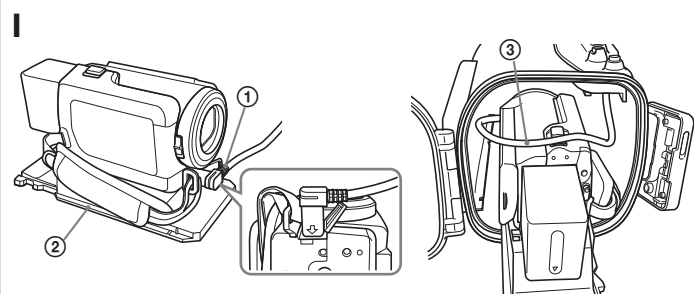
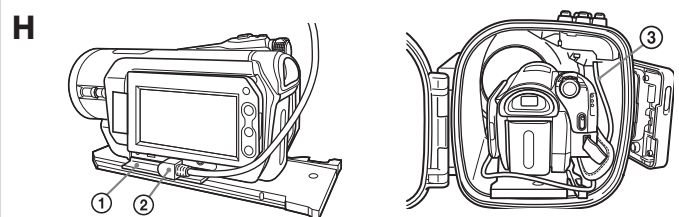
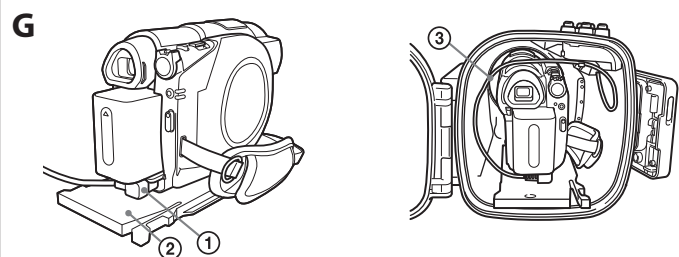
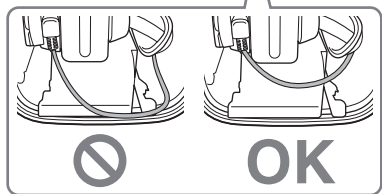
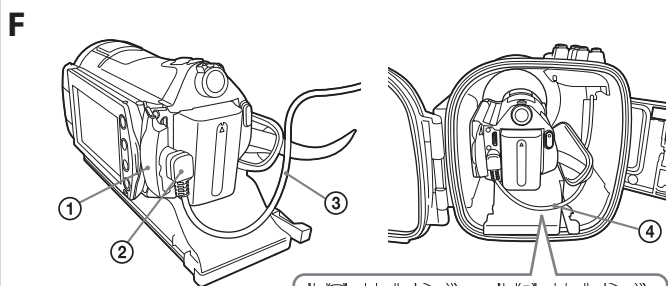
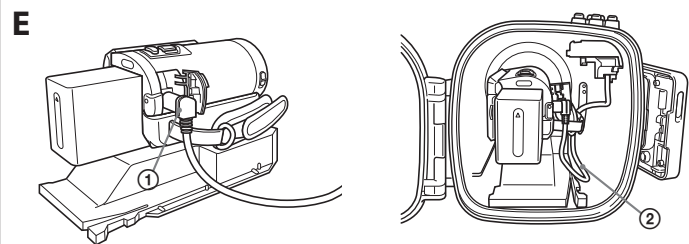
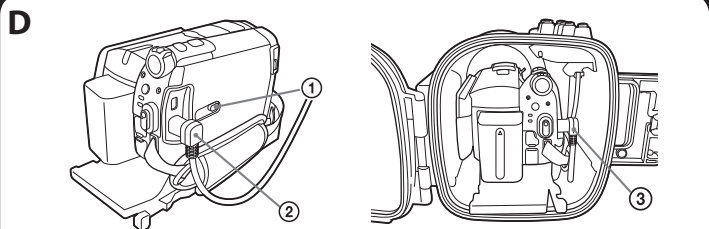
Instalując kamerę w tym urządzeniu, dopasuj płytkę montażową kamery do przewodniczących w przedniej części urządzenia, po czym popychaj tył płytki montażowej aż do zablokowania zapadki.

Uwagi

- Podczas instalacji płytki montażowej kamery urządzenie powinno być ułożone poziomo. Instalacja płytki montażowej kamery ruchem pionowym grozi uszkodzeniem płytki montażowej kamery i przodu obudowy.
- Uważać, aby nie zasłonić kablem obiektywu, ekranu LCD, wizjera, dźwigni zoomu lub przycisku PHOTO.
- Jeśli kamera ma wewnętrzny wyłącznik sprzężony z otwarciem ekranu LCD, podłączenie wtyku Audio/Remote spowoduje przełączenie kamery w tryb nagrywania filmu.

Dla użytkowników kamer HDR-XR520V/XR520/XR500V/XR500 (patrz rysunek C-5-A)

- ① Otwórz osłonę gniazda i podłącz wtyk. (Ułóż przewód łączący kamerę z tym urządzeniem w pętlę skierowaną do tyłu wtyku, jak pokazano na ilustracji.)
- ② Zainstaluj kamerę w tym urządzeniu. Zwróć uwagę na to, żeby kabel nie zaciął się między wewnętrznymi elementami urządzenia.
- ③ Po zainstalowaniu kamery w urządzeniu ułóż kabel po stronie paska na dłoń na kamerze.



Dla użytkowników kamer HDR-XR200V/XR200/XR106/XR105/XR101/XR100 (patrz rysunek C-5-B)

- ① Otwórz osłonę gniazd i podłącz wtyk.
- ② Ułóż przewód łączący kamerę z tym urządzeniem w pętlę skierowaną do tyłu wtyku, jak pokazano na ilustracji.
- ③ Zainstaluj kamerę w tym urządzeniu. Zwróć uwagę na to, żeby kabel nie zaciął się między wewnętrznymi elementami urządzenia.
- ④ Po zainstalowaniu kamery w urządzeniu ułóż kabel po stronie paska na dłoń na kamerze.

Dla użytkowników kamer HDR-SR12/SR11/SR10, DCR-SR220/SR210 (patrz rysunek C-5-C)

- ① Otwórz osłonę gniazd i podłącz wtyk. (Ułóż przewód łączący kamerę z tym urządzeniem w pętlę skierowaną do tyłu wtyku, jak pokazano na ilustracji.)
- ② Po zainstalowaniu kamery w urządzeniu lekko naciśnij kabel, aby ułożyć go po stronie paska na dłoń na kamerze.

Dla użytkowników kamer HDR-SR8/SR7/SR5 (patrz rysunek C-5-D)

- ① Otwórz osłonę gniazd.
- ② Podłącz wtyk.
- ③ Po zainstalowaniu kamery w urządzeniu ułóż kabel po stronie paska na dłoń na kamerze.

Dla użytkowników kamer HDR-XR155/XR150/XR350V/XR350 i HDR-CX120/CX106/CX105/CX100 (patrz rysunek C-5-E)

- ① Otwórz osłonę gniazd i podłącz wtyk.
- ② Po zainstalowaniu kamery w urządzeniu ułóż kabel po stronie paska na dłoń na kamerze. Zwróć uwagę na to, żeby kabel nie zaciął się w płytce montażowej kamery lub innych elementach.

Dla użytkowników kamer HDR-CX12/CX11/CX7/CX6 (patrz rysunek C-5-F)

- ① Otwórz osłonę gniazd.
- ② Podłącz wtyk.
- ③ Umieść kabel na płytce montażowej kamery i zainstaluj kamerę w tym urządzeniu.
- ④ Po zainstalowaniu kamery w urządzeniu ułóż kabel po stronie paska na dłoń na kamerze. Zwróć uwagę na to, by kabel nie mógł wypaść z płytki montażowej kamery.

Dla użytkowników kamer HDR-UX20/UX19/UX10/UX9 i DCR-DVD910/DVD510 (patrz rysunek C-5-G)

(Jeśli czynności ① i ② zostały już wykonane w ramach procedury z punktu C-4, zacznij od czynności ③.)

- ① Podłącz wtyk.
- ② Przymocuj płytkę montażową do kamery.
- ③ Po zainstalowaniu kamery w urządzeniu ułóż kabel. (Zaczepek kabel w uchwycie na kabel.)

Dla użytkowników kamer HDR-HC9/HC7/HCS5 (patrz rysunek C-5-H)

- ① Otwórz osłonę gniazd.
- ② Podłącz wtyk.
- ③ Po zainstalowaniu kamery w urządzeniu ułóż kabel po stronie paska na dłoń na kamerze.

Dla użytkowników kamer DCR-SR87/SR77/SR67/SR57/SR48/SR47/SR38/SR37 (patrz rysunek C-5-I)

(Jeśli czynności ① i ② zostały już wykonane w ramach procedury z punktu C-4, zacznij od czynności ③.)

- ① Podłącz wtyk, otwierając osłonę gniazd na tyle szeroko, by nie przyciąć podstawy wtyku.
- ② Przymocuj płytkę montażową do kamery.
- ③ Zainstaluj kamerę w tym urządzeniu, umieszczając kabel u góry kamery.
- ④ Zamocuj kabel w zacisku na płytce montażowej kamery. Zwróć uwagę na to, żeby kabel nie zahaczył się o ekran LCD.
 - Jeśli akumulator kamery jest za duży, by poprowadzić kabel dołem, poprowadź go wzdłuż górnej części akumulatora i zamocuj zaciskami.

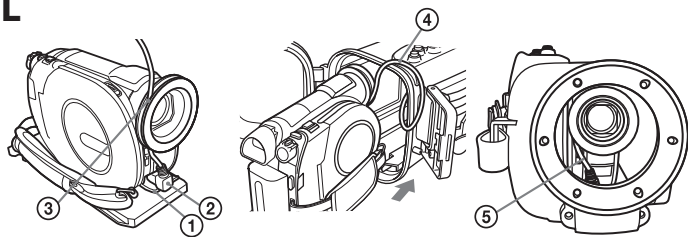
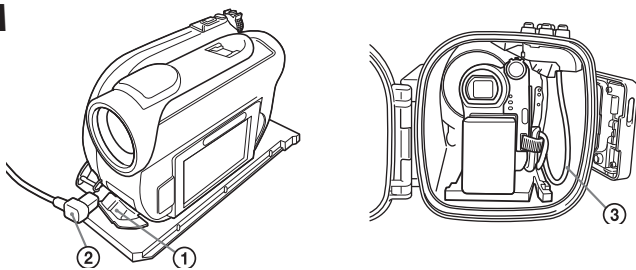
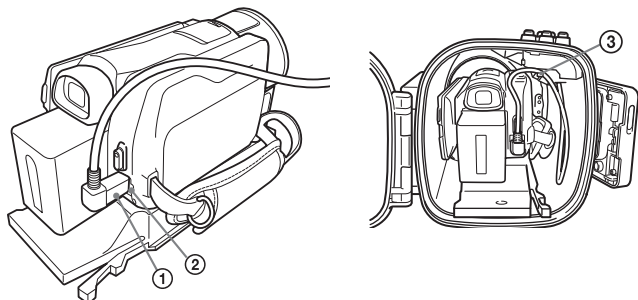
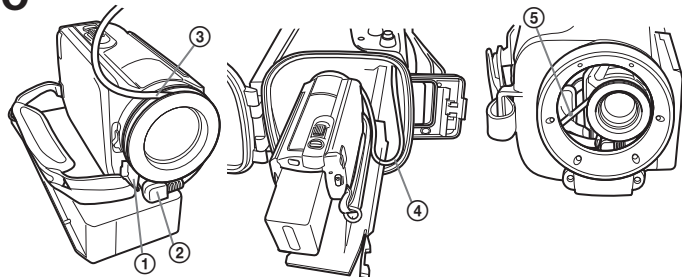
Dla użytkowników kamer DCR-SR85/SR75/SR65/SR55/SR46/SR45/SR36/SR35 (patrz rysunek C-5-J)

- ① Otwórz osłonę gniazd i podłącz wtyk. (Ułóż przewód łączący kamerę z tym urządzeniem w pętlę skierowaną do tyłu wtyku, jak pokazano na ilustracji.)
- ② Po zainstalowaniu kamery w urządzeniu lekko naciśnij kabel, aby ułożyć go po stronie paska na dłoń na kamerze.

Dla użytkowników kamer DCR-SX60/SX50/SX41/SX40/SX31/SX30 (patrz rysunek C-5-K)

(Jeśli czynności ① i ② zostały już wykonane w ramach procedury z punktu C-4, zacznij od czynności ③.)

- ① Unieś pasek i otwórz osłonę gniazd, aby podłączyć wtyk.
- ② Przymocuj płytkę montażową do kamery.
- ③ Zainstaluj kamerę w tym urządzeniu, związując kabel u góry kamery.
- ④ Po zainstalowaniu kamery w urządzeniu ułóż kabel. (Zaczepek kabel w uchwycie na kabel.)

L**M****N****O**

Dla użytkowników kamer DCR-DVD850/DVD810/DVD710/DVD650/DVD610/DVD450/DVD410/DVD310/DVD150/DVD115/DVD110 (patrz rysunek G-5-L)

- ① Otwórz osłonę gniazd.
- ② Podłącz wtyk.
- ③ Zaczep kabel w rowku pierścienia zapobiegającego odbiciom po stronie paska na dłoń, jak pokazano na ilustracji.
- ④ Ułóż kabel w sposób pokazany na ilustracji i zainstaluj płytkę montażową kamery w tym urządzeniu.

Uwagi o instalacji:

- Nie zginaj kabla.
- Upewnij się, że kabel nie wy dostał się z rowka pierścienia zapobiegającego odbiciom.

- ⑤ Po zainstalowaniu kamery w urządzeniu upewnij się, że kabel nie koliduje z obiektywem kamery.

Dla użytkowników kamer DCR-DVD708/DVD608/DVD308/DVD306/DVD109/DVD108/DVD106 (patrz rysunek G-5-M)

- ① Otwórz osłonę gniazd.
- ② Podłącz wtyk.
- ③ Po zainstalowaniu kamery w urządzeniu ułóż kabel.

Dla użytkowników kamer HDR-CX550V/CX550/XR550V/XR550 i DCR-HC62/HC54/HC53/HC52/HCS1/HC48/HC47/HC45/HC38/HC37 (patrz rysunek G-5-N)

- ① Otwórz osłonę gniazd.
- ② Podłącz wtyk.
- ③ Po zainstalowaniu kamery w urządzeniu ułóż kabel. (Zaczep kabel w uchwycie na kabel.)

Dla użytkowników kamer DCR-SR88/SR78/SR68/SR58 (patrz rysunek G-5-O)

- ① Otwórz osłonę gniazd.
- ② Podłącz wtyk.
- ③ Zaczep kabel w rowku pierścienia zapobiegającego odbiciom, jak pokazano na ilustracji.
- ④ Ułóż kabel w sposób pokazany na ilustracji i zainstaluj płytkę montażową kamery w tym urządzeniu.

Uwagi o instalacji:

- Nie zginaj kabla.
- Upewnij się, że kabel nie wy dostał się z rowka pierścienia zapobiegającego odbiciom.

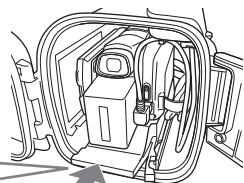
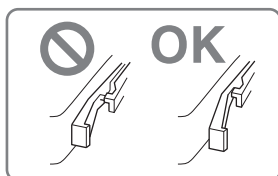
- ⑤ Po zainstalowaniu kamery w urządzeniu upewnij się, że kabel nie koliduje z obiektywem kamery.

6 Zamknij tył obudowy.

Naciśnij tył obudowy, aby ją zamknąć, po czym starannie zamknij zatrzaski.

Uwagi

- Uważaj, aby przy zamykaniu obudowy nie przycięć przewodów.
- Mimo że osłona obiektywu niektórych modeli kamer zainstalowanych w tym urządzeniu może nie pokrywać się ze środkiem szkła czołowego urządzenia, nie powoduje to żadnych problemów przy nagrywaniu.



Płytkę montażową kamery

Prowadnica

Obudowa

