

SONY®

4-286-792-PL (1)



PL4U

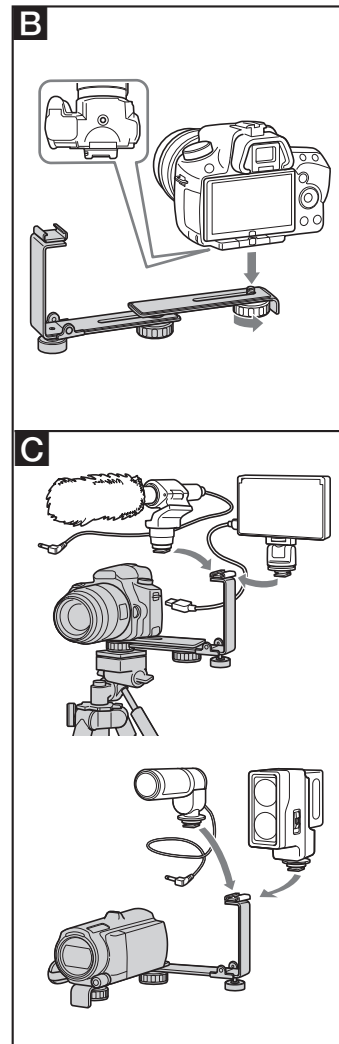
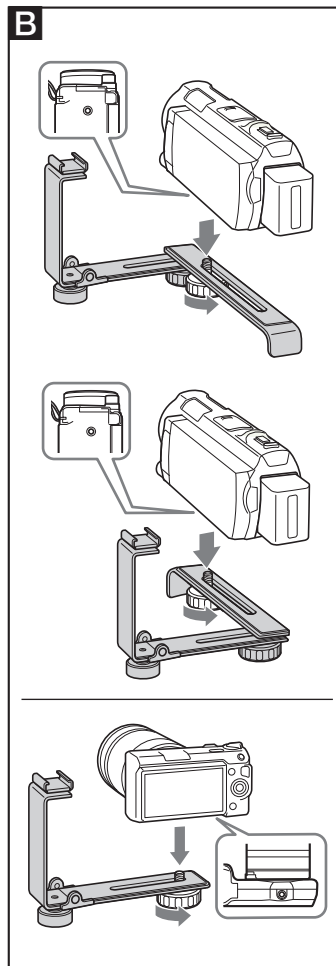
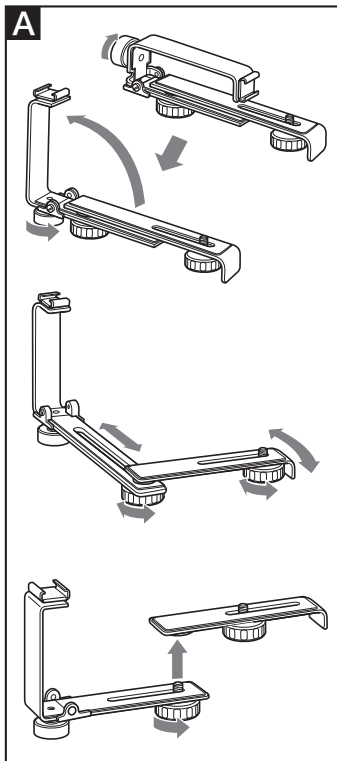
## Uchwyt

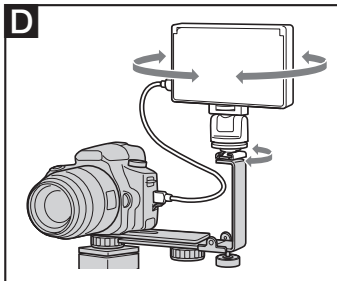
Instrukcja obsługi

PL

## VCT-55LH

© 2011 Sony Corporation Printed in Czech Republic (EU)





Uchwyt VCT-55LH (zwany dalej „urządzeniem”) jest przeznaczony do użytku z aparatami Sony.

Przed użyciem prosimy o dokładne zapoznanie się z niniejszą instrukcją. Prosimy ponadto o pozostawienie instrukcji do wykorzystania w przyszłości.

\* Urządzenie może nie współpracować ze wszystkimi aparatami sprzedawanymi w danym kraju lub regionie.

---

### Ostrzeżenie

- Nie instalować w stopce akcesoriów lampy wideo, zewnętrznego mikrofonu itp. o wadze większej 500 g.
- Przenosząc aparat, należy zdjąć ze stopki zainstalowane w niej akcesoria (lampę wideo, zewnętrzny mikrofon itp.). Pozwoli to na uniknięcie odłączenia się od stopki zainstalowanego w niej urządzenia i jego upadku.

---

### Główne cechy

- Możliwość instalacji na aparacie Sony różnych akcesoriów podłączanych do stopki.

**A** Posługiwanie się uchwytem   **B** Montaż na aparacie   **C** Współpracujące akcesoria   **D** Obrotowa stopka

---

### Dane techniczne

Maksymalne wymiary      Około 190 mm × 40 mm × 42 mm (szer. × wys. × gł.)

Waga                              Około 185 g

Dostarczane wyposażenie    Uchwyt (1 szt.), zestaw drukowanej dokumentacji

Konstrukcja i dane techniczne mogą ulec zmianie.