

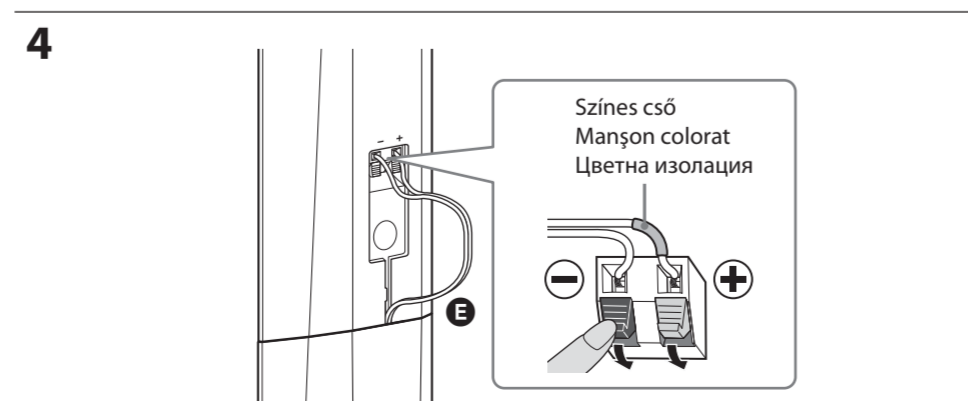
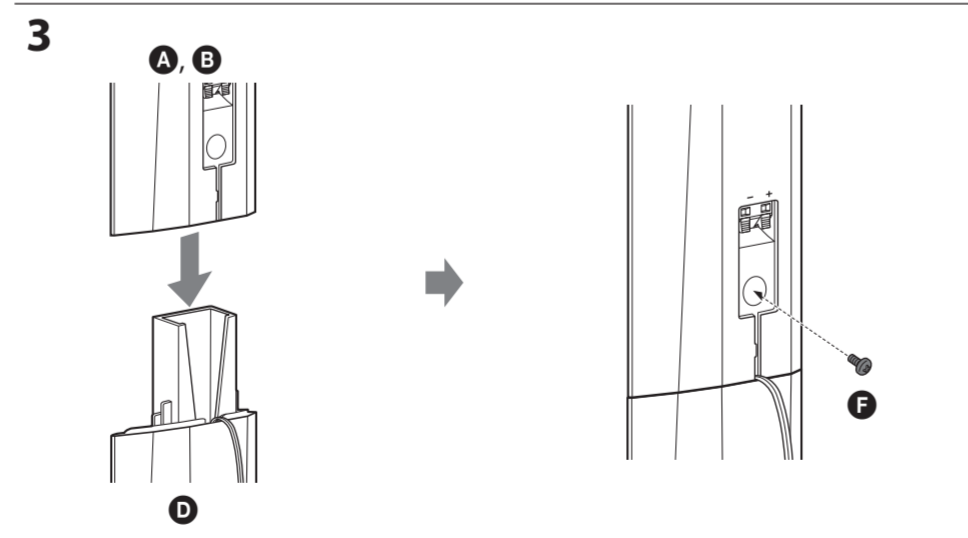
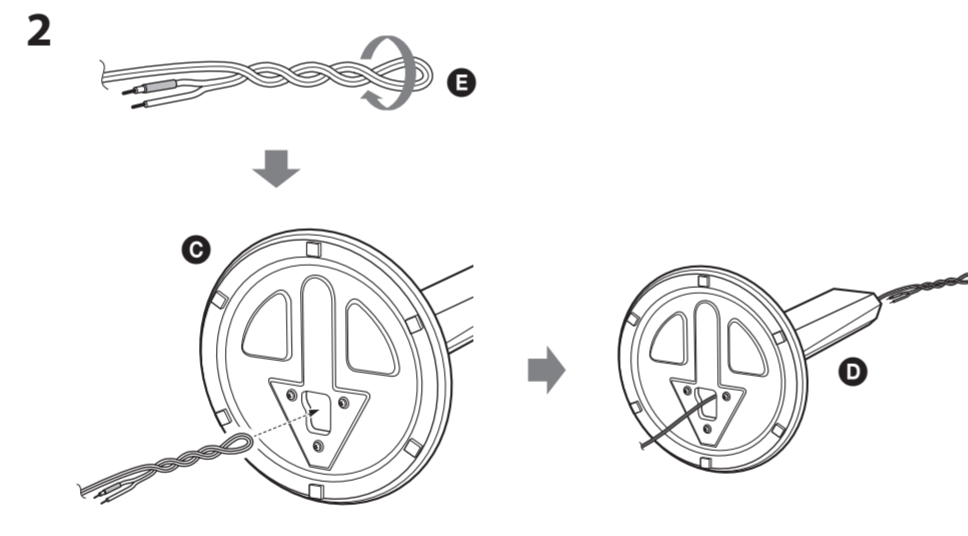
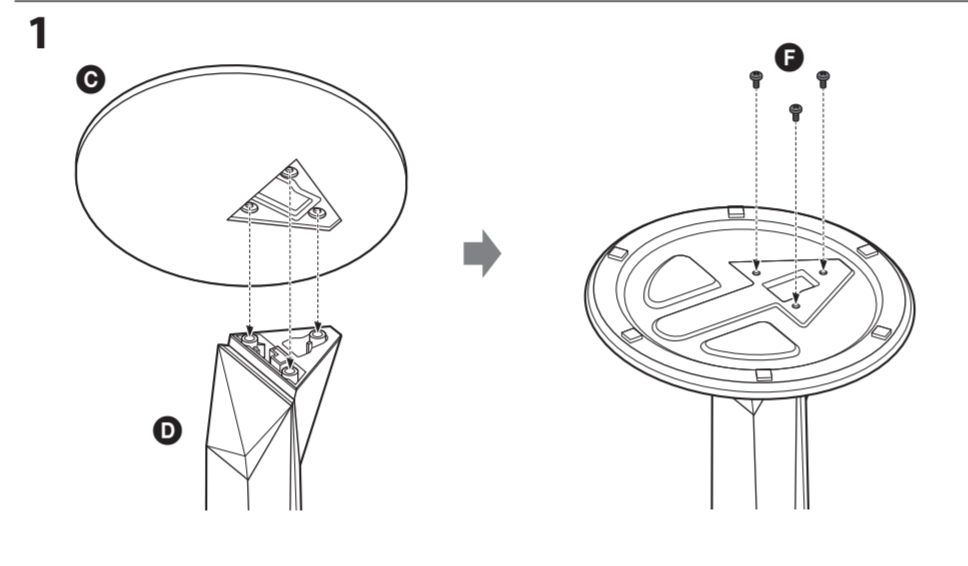
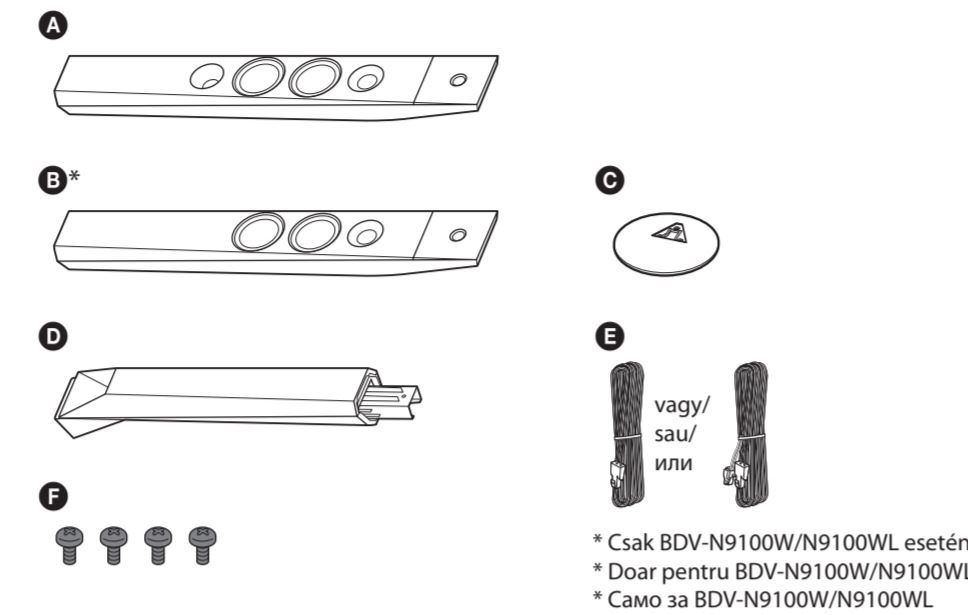


A keskeny magas hangszugárzók összeszerelése (csak a BDV-N9100W/ N9100WL/N8100W modellek esetén)

Asamblarea boxelor înalte (numai pentru BDV-N9100W/N9100WL/ N8100W)

Монтиране на изправените високоговорители (само за BDV-N9100W/ N9100WL/N8100W)

Az alkatrészek listája/Lista pieselor/Списък с компоненти



Útmutató a hangszugárzók üzembe helyezéséhez

Ghid de instalare a boxelor

Ръководство за монтиране

на високоговорителите

BDV-N9100W/N9100WL

BDV-N8100W/N7100W/N7100WL

©2013 Sony Corporation

Ha a hangszugárzókat falra, a szatellit-hangszugárzókat pedig állványra kívánja szerelni, olvassa el a túloldalon található útmutatást.

Pentru a monta boxele pe perete și boxa satelit pe suport, consultați instrucțiunile de pe verso.

За да монтирате високоговорителите към стена, а сателитния високоговорител върху стойка, вижте обратната страна.

Megjegyzés a mélysugárzó szállításával kapcsolatban

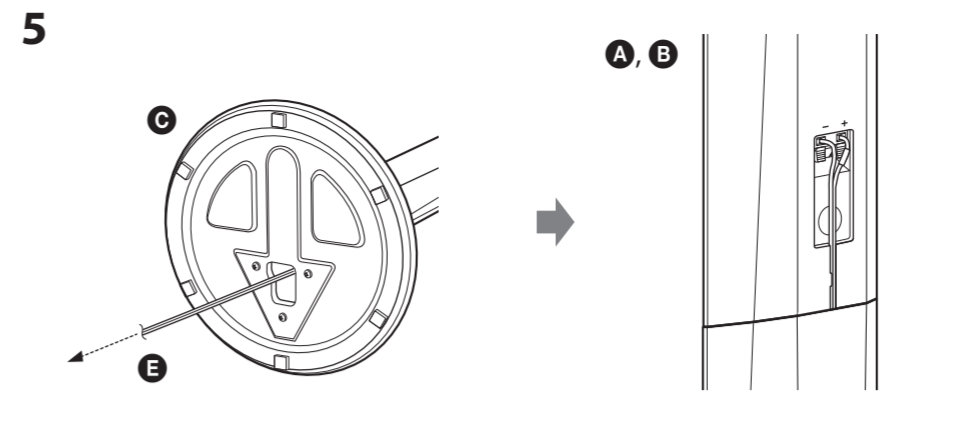
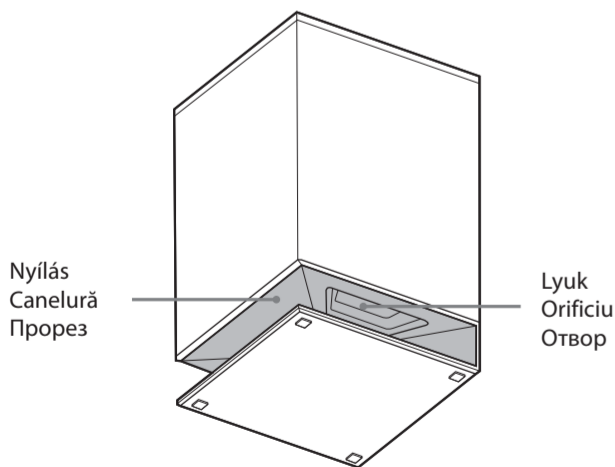
Notă cu privire la transportul subwooferului

Забележка за пренасянето на събуфера

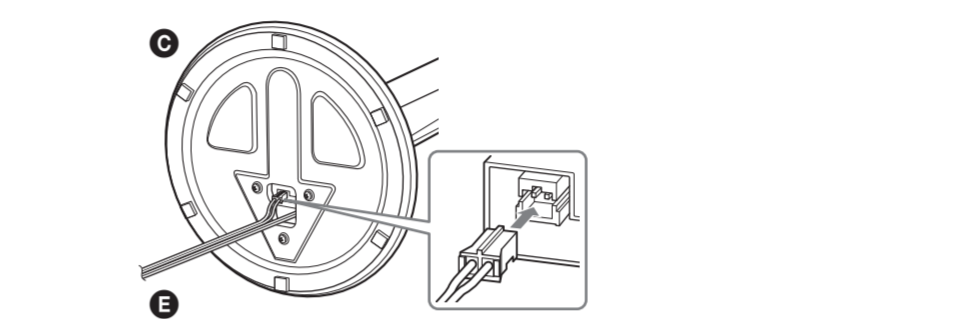
Szállításkor kezét dugja a mélysugárzó nyílásánál található lyukba.

Nu introduceți mâna în orificiul din canelura subwooferului atunci când îl transportați.

Поставете ръката си в отвора на прореза на събуфера, когато го пренасяте.



6 Csak a BDV-N9100WL esetén
Doar pentru BDV-N9100WL
Само за BDV-N9100WL



Magyar

A padló védelme érdekében terítsen egy ruhát a padlóra, amikor összeszereli a hangszugárzókat.

- Helyezze az alapot (C) a hangszugárzó alsó részére (D), és rögzítse három csavarral (F).
Ügyeljen arra, hogy három csavart használjon minden egyes hangszugárzóhoz.
- Ügy válassza ki a hangszugárzó-kábeleket, hogy a hangszugárzó hátlapján levő címke színe megegyezzen a hangszugárzó-kábel csatlakozójának színével (lásd alább). Hajtsa vissza a hangszugárzó-kábelt (E) kb. 70 cm hosszán, és sodorja össze. Fűzze át a hangszugárzó-kábelt az alapon felfelé (C), és a hangszugárzó alsó részének tetején kifelé (D).

Bal első hangszugárzó (L): Fehér Jobb első hangszugárzó (R): Piros
Bal surround hangszugárzó (L)*: Kék Jobb surround hangszugárzó (R)*: Szürke

- Tegeye a hangszugárzó felső részét (A és B*), az alsó részére (D). Ezután rögzítse egymáshoz a hangszugárzó alsó és felső részét egy csavarral (F).
- Csatlakoztassa a hangszugárzó-kábelt (E).
- Egyenesítse ki a hangszugárzó-kábelt (E) úgy, hogy kifelé húzza az alap (C) alján, majd nyomja a hangszugárzó-kábelt a hangszugárzó felső részének (A és B*) hátulján található mélyedésbe.
- Csak a BDV-N9100WL esetén: Csatlakoztassa a hangszugárzó-megvilágítás vezetékét (amely a hangszugárzó-kábelhez (E) van rögzítve) az alap (C) alján található csatlakozóhoz.

* Csak BDV-N9100W/N9100WL esetén.

Română

Întindeți o bucată de pânză pe podea pentru a evita deteriorarea podelei atunci când asamblați boxele.

- Plasați suportul (C) pe partea inferioară a boxei (D) și fixați-l cu trei șuruburi (F).
Utilizați câte trei șuruburi pentru fiecare boxă.
- Alegeți un cablu pentru boxă, potrivit culoarea etichetei de pe spatele boxei cu conectorul cablului boxei (a se vedea mai jos). Plițați cablul boxei (E) pe aproximativ 70 cm și răsuciți-l. Introduceți cablul boxei prin suport (C) și scoateți-l prin partea de sus a părții inferioare a boxei (D).
- Introduceți cablul boxei prin suport (A și B*) și peste partea inferioară a boxei (D). Apoi fixați părțile de sus și de jos ale boxei cu un șurub (F).
- Conectați cablul boxei (E).
- Întindeți bine cablul boxei (E) trăgându-l de sub suport (C) și apoi glisați cablul boxei în scobitura din spatele părții de sus a boxei (A și B*).
- Doar pentru BDV-N9100WL: Conectați conectorul de iluminare al boxei (atașat de cablul boxei (E)) la terminalul de la baza suportului (C).

* Doar pentru BDV-N9100W/N9100WL.

Български

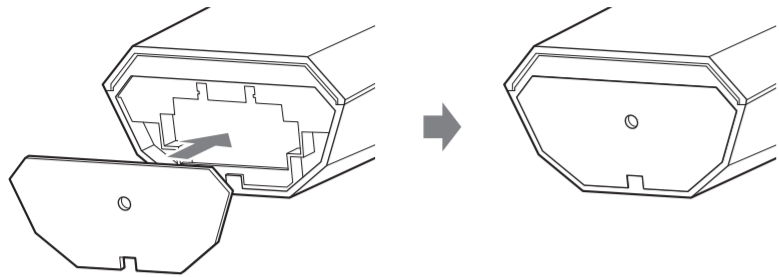
Поставете кърпа върху пода, за да избегнете нараняване на пода, когато сглобявате високоговорителите.

- Поставете основата (C) на долната част на високоговорителя (D) и я закрепете с три винта (F).
Не забравяйте да използвате по три винта за всеки високоговорител.
- Изберете кабел на високоговорителя така, че цветът на етикета на гърба на високоговорителя да съвпада с конектора (вижте по-долу). Прегънете кабела на високоговорителя (E) на около 70 см и го усучете. Прокарайте кабела на високоговорителя през основата (C) и го извадете през горната страна на долната част на високоговорителя (D).
- Поставете горната част на високоговорителя (A и B*) върху долната му част (D). След това закрепете горната и долната част на високоговорителя с винт (F).
- Свържете кабела на високоговорителя (E).
- Опънете кабела, ако се налага (E), като го издърпвате отдолу на основата (C), след което плъзнете кабела във вдлъбнатината на гърба на горната част на високоговорителя (A и B*).
- Само за BDV-N9100WL: свържете конектора за осветление на високоговорителите (прикрепен към кабела на високоговорителите (E)) към извода от долната страна на основата (C).

* Само за BDV-N9100W/N9100WL.

A hangsugárzók felszerelése a falra Montarea boxelor pe un perete Монтиране на високоговорителите към стена

**1 Csak a keskeny magas hangsugárzók esetén (csak BDV-N9100W/N9100WL/N8100W esetén)
Doar pentru boxe înalte (numai pentru BDV-N9100W/N9100WL/N8100W)
Само за изправните високоговорители (само за BDV-N9100W/N9100WL/N8100W)**



**2 Példa keskeny magas hangsugárzóra
Exemplu de boxă înaltă
Пример за изправния високоговорител**



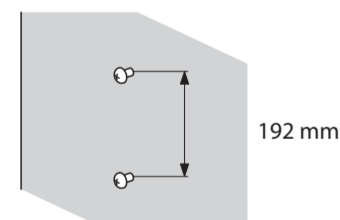
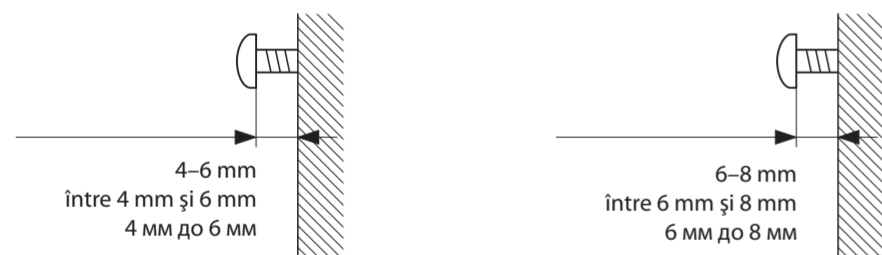
3

Furat a hangsugárzó hátulján
Orificiul din spatele boxei
Отвор на гърба на високоговорителя

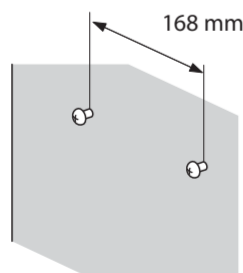
4

A keskeny magas hangsugárzók (csak BDV-N9100W/N9100WL/N8100W esetén) és a középső hangsugárzó esetén
Pentru boxe înalte (doar BDV-N9100W/N9100WL/N8100W) și boxa centrală
За изправните високоговорители (само за BDV-N9100W/N9100WL/N8100W) и централния високоговорител

A satelit-hangsugárzók esetén (kivéve a BDV-N9100W/N9100WL modellt)
Pentru boxe satelit (Cu excepția BDV-N9100W/N9100WL)
За сателитните високоговорители (с изключение на BDV-N9100W/N9100WL)

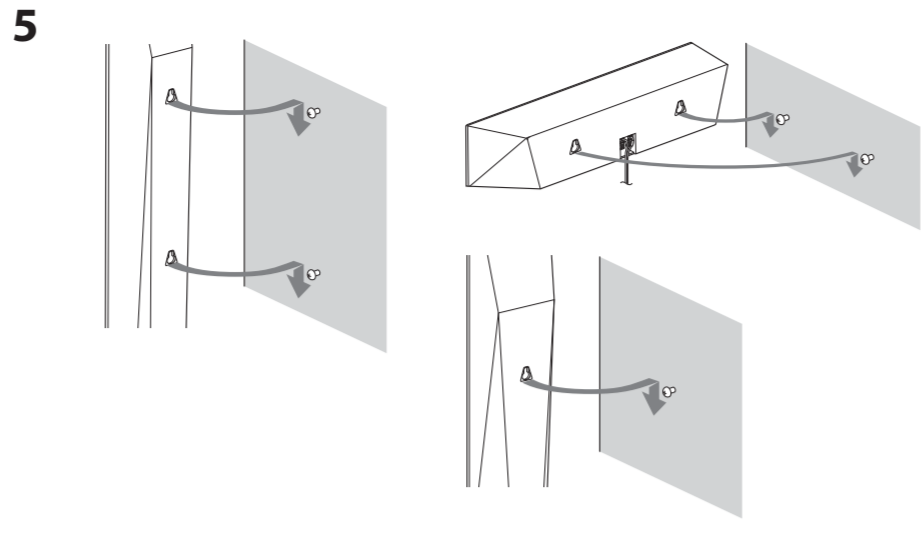


A keskeny magas hangsugárzók esetén (csak a BDV-E690/E490 modellek esetén)
Pentru boxe înalte (doar BDV-N9100W/N9100WL/N8100W)
За изправните високоговорители (само за BDV-N9100W/N9100WL/N8100W)



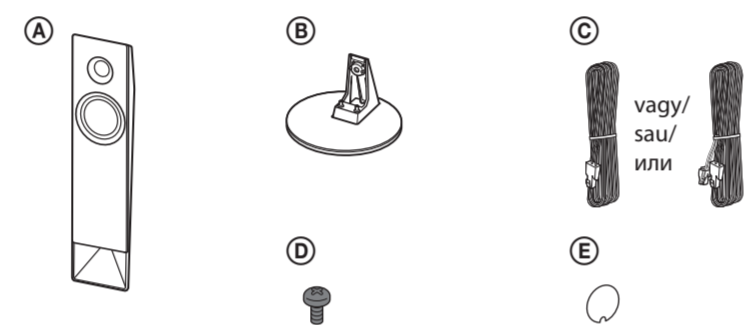
A középső hangsugárzó esetén
Pentru boxa centrală
За централния високоговорител

A satelit-hangsugárzók esetén (kivéve a BDV-N9100W/N9100WL modellt)
Pentru boxe satelit (Cu excepția BDV-N9100W/N9100WL)
За сателитните високоговорители (с изключение на BDV-N9100W/N9100WL)



**A satelit-hangsugárzók felszerelése az állványra (csak a BDV-N8100W/N7100W/N7100WL esetén)
Instalarea boxei satelit pe suport (doar pentru BDV-N8100W/N7100W/N7100WL)
Монтиране на сателитния високоговорител върху стойката (само за BDV-N8100W/N7100W/N7100WL)**

Az alkatrészek listája/Lista pieselor/Списък с компоненти



1

2

3

Magyar

**A hangsugárzók felszerelése a falra
Figyelem!**

- A fal építőanyagával, illetve a használandó csavarokkal kapcsolatos kérdéseivel forduljon szakemberhez.
- Az építőanyagának és a falvastagságnak megfelelő csavarokat használjon. Mivel a gipszkartonfalak különösen gyengék, a csavarokat gerendába rögzítve erősítse a falhoz. A hangsugárzókat függőleges, egyenes felületű, megerősített falra szerelje.
- A Sony nem felelős a nem megfelelő felszerelésből, falvastagságból, csavar rögzítésből vagy természeti csapásból stb. eredő balesetekért és károkért.

**1 Csak a keskeny magas hangsugárzók esetén (csak BDV-N9100W/N9100WL/N8100W esetén):
Helyezze a hangsugárzó alsó burkolatát a keskeny magas hangsugárzó felső részének aljára.**

2 Csatlakoztassa a hangsugárzó-kábelt a hangsugárzóhoz.
Ügyeljen arra, hogy a hangsugárzó-kábeleket a hangsugárzók megfelelő csatlakozóihoz csatlakoztassa: a színes csővel ellátott hangsugárzó-kábelt a ⊕ csatlakozóhoz, a színes cső nélküli hangsugárzó-kábelt pedig a ⊖ csatlakozóhoz.

A csövek színe:

Bal első hangsugárzó (L): Fehér	Jobb első hangsugárzó (R): Piros
Bal surround hangsugárzó (L): Kék	Jobb surround hangsugárzó (R): Szürke
Középső hangsugárzó: Zöld	

3 Készítse elő a hangsugárzók hátulján található furatokba illeszkedő csavarokat (nem mellékel tartozék).

4 Hajtsa be a csavarokat a falba.

Hagyjon helyet a fal és csavar feje között.

A keskeny magas hangsugárzók (csak BDV-N9100W/N9100WL/N8100W esetén) és a középső hangsugárzó esetén: 4–6 mm

A satelit-hangsugárzók esetén (kivéve a BDV-N9100W/N9100WL modellt): 6–8 mm

A középső és a keskeny magas hangsugárzóknál mérje le a csavarok közötti távolságot, mielőtt a csavarokat a falba rögzíti.

A keskeny magas hangsugárzók esetén: 192 mm A középső hangsugárzó esetén: 168 mm

5 Függeszse a hangsugárzót a csavar(ok)ra.

A satelit-hangsugárzók felszerelése az állványra (csak a BDV-N8100W/N7100W/N7100WL esetén)

- 1 Fűzze át a hangsugárzó-kábelt (C) az állványon (B) levő nyíláson, majd csatlakoztassa a hangsugárzó-kábelt a hangsugárzóhoz (A). Csak a BDV-N7100WL esetén: Csatlakoztassa a hangsugárzó-megvilágítás vezetékét (amely a hangsugárzó-kábelhez (C) van rögzítve) a hangsugárzóhoz (A).**
- 2 Rögzítse a hangsugárzót (A) az állványhoz (B) úgy, hogy egymáshoz illeszti a hangsugárzó alján található lyukakat és az állvány rögzítőrészt. Ezután illeszse össze a hangsugárzót és az állványt.**
- 3 Erősítse össze a hangsugárzót és az állványt egy csavarral (D), majd helyezze fel a csavarfedőt (E). Helyezze el a hangsugárzó vezetékét a hangsugárzókábel-tartóban.**

Română

**Montarea boxelor pe un perete
Atenție**

- Contact un atelier de montaj sau un instalator pentru detalii legate de materialul peretelui sau de șuruburile ce trebuie utilizate.
- Utilizați șuruburi adecvate materialului și rezistenței peretelui. Deoarece plăcile din gips sunt destul de fragile, prindeți șuruburile bine de o grindă și fixați-le în perete. Montați difuzoarele pe un perete vertical și plat, unde este aplicată ranforsare.
- Compania Sony nu este responsabilă pentru accidente sau daune cauzate de montarea necorespunzătoare, de rezistența insuficientă a peretelui sau de montarea necorespunzătoare prin înșurubare, de calamități naturale etc.

**1 Doar pentru boxe înalte (numai pentru BDV-N9100W/N9100WL/N8100W):
Atașați capacul pentru partea de dedesubt a boxei sub partea de sus a boxei înalte.**

2 Conectați cablul boxei la boxă.

Asigurați-vă că potriviți cablurile boxelor la bornele corespunzătoare de pe boxe: cablul boxei cu manșon colorat la ⊕ și cablul boxei fără manșon colorat la ⊖.

Culori manșoane:

Boxă frontală stânga (L): Alb	Boxă frontală dreapta (R): Roșu
Boxă surround stânga (L): Albastru	Boxă surround dreapta (R): Gri
Boxă centrală: Verde	

3 Pregătiți șuruburi (nefurnizate) potrivite pentru gaura din spatele fiecărei boxe.

4 Prindeți șuruburile în perete.

Lăsați un spațiu între perete și capul șurubului.

Pentru boxe înalte (doar BDV-N9100W/N9100WL/N8100W) și boxa centrală: între 4 mm și 6 mm
Pentru boxe satelit (Cu excepția BDV-N9100W/N9100WL): între 6 mm și 8 mm

Pentru boxa centrală și boxe înalte, măsurați distanța dintre șuruburi înainte de a prinde șuruburile în perete.

Pentru boxe înalte: 192 mm Pentru boxa centrală: 168 mm

5 Agățați boxa în șurub(uri).

Instalarea boxei satelit pe suport (doar pentru BDV-N8100W/N7100W/N7100WL)

- 1 Treceți cablul boxei (C) prin orificiul din suport (B) și conectați cablul boxei la boxă (A).
Doar pentru BDV-N7100WL: Conectați conectorul de iluminare al boxei (atașat de cablul boxei (C)) la boxă (A).**
- 2 Atașați boxa (A) la suport (B) potrivit orificiile de la baza boxei cu dispozitivele de prindere de pe suport. Apoi ajustați boxa și suportul până când se potrivesc.**
- 3 Fixați boxa și suportul cu un șurub (D) și atașați capacul cu orificii pentru șuruburi (E). Apoi fixați cablul boxei în suportul pentru cablul boxei.**

Български

**Монтиране на високоговорителите към стена
Внимание**

- Свържете се с магазин за крепежни елементи или техник относно материала на стените или винтовете, които трябва да се използват.
- Използвайте винтове, които са подходящи за материала и здравината на стената. Тъй като стените от гипсокартон са особено трошливи, закрепете винтовете към носещ елемент и така ги прикрепете към стената. Монтирайте високоговорителите на вертикална и плоска стена, която е достатъчно здрава.
- Sony не носи отговорност за инциденти или повреди, причинени от неправилен монтаж, недостатъчна здравина на стената или неправилно монтиране на винтовете, природно бедствие и др.

**1 Само за изправните високоговорители (само за BDV-N9100W/N9100WL/N8100W):
прикрепете долния капак на високоговорителя към дъното на горната част на изправения високоговорител.**

2 Свържете кабела на високоговорителя към високоговорителя.

Уверете се, че кабелите съвпадат със съответните изводи на високоговорителите: кабелът с цветната изолация отговаря на ⊕, а кабелът без такава – на ⊖.

Цветове на изолацията:

Преден ляв високоговорител (L): Бял	Преден десен високоговорител (R): Червен
Ляв съраунд високоговорител (L): Син	Десен съраунд високоговорител (R): Сив
Централен високоговорител: Зелен	

3 Пригответе винтове (не са включени в комплекта), които са подходящи за отвора на гърба на всеки високоговорител.

4 Завинтете винтовете в стената.

Оставете разстояние между стената и главата на винта.

За изправните високоговорители (само за BDV-N9100W/N9100WL/N8100W)

и централния високоговорител: 4 mm до 6 mm

За сателитните високоговорители (с изключение на BDV-N9100W/N9100WL): 6 mm до 8 mm

За централния високоговорител и изправните високоговорители измерете разстоянието между винтовете, преди да ги завинете.

За изправните високоговорители: 192 mm За централния високоговорител: 168 mm

5 Закачете високоговорителя на винта(овете).

Монтиране на сателитния високоговорител върху стойката (само за BDV-N8100W/N7100W/N7100WL)

- 1 Прокарайте кабела на високоговорителя (C) през отвора в стойката (B), след което го свържете към високоговорителя (A).
Само за BDV-N7100WL: свържете конектора за осветление на високоговорителите (прикрепен към кабела на високоговорителите (C)) към високоговорителя (A).**
- 2 Свържете високоговорителя (A) към стойката (B), така че отворите в долната му част да съвпадат със захващащите приспособления на стойката. След това регулирайте високоговорителя и стойката, докато влязат на място.**
- 3 Затегнете високоговорителя и стойката с винт (D) и поставете капачката на отвора за винта (E). Закрепете кабела на високоговорителя в държача.**