



# Ghid de configurare rapidă

## BDV-E985W/E980W/E780W

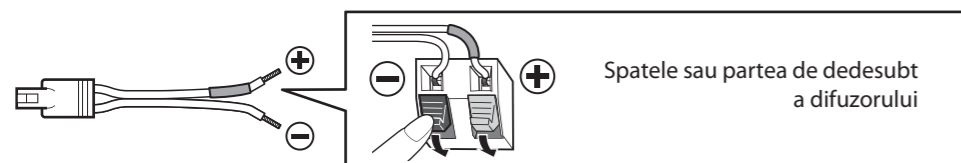
©2011 Sony Corporation

### 1 Conectarea difuzoarelor

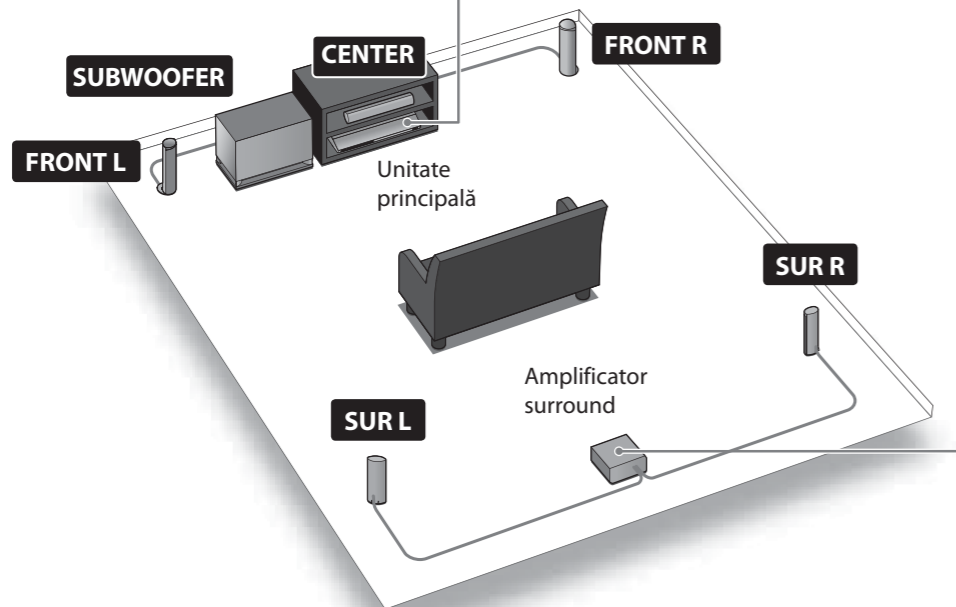
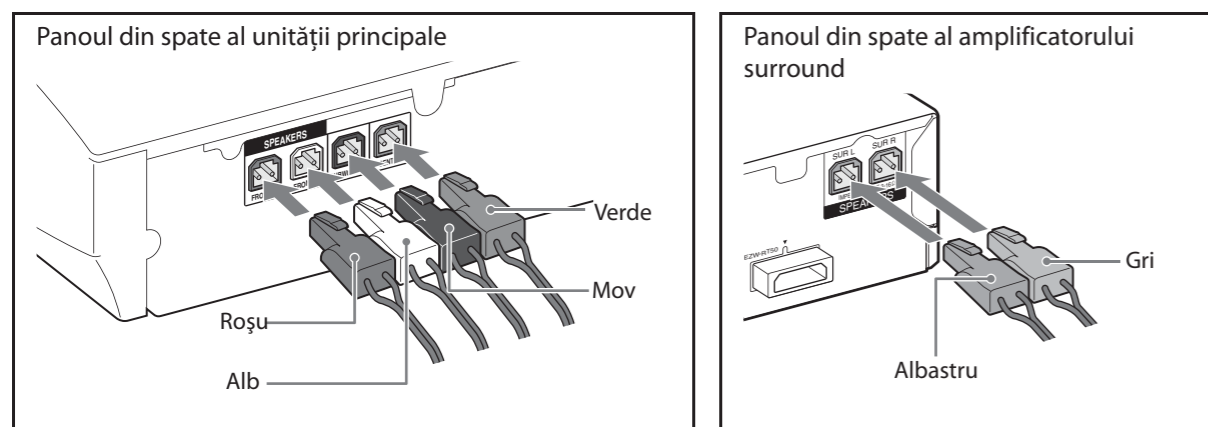
Pentru BDV-E985W/E980W, este necesară asamblarea difuzoarelor. Consultați „Ghidul de instalare a difuzoarelor” furnizat.

#### Pentru a conecta cablul difuzorului la difuzor

Conectați cablul, astfel încât manșonul colorat al cablului să se potrivească cu culoarea etichetei de pe spatele difuzorului.



Conectați cablurile difuzoarelor pentru a se potrivi culorilor mufelor SPEAKERS de pe unitate.

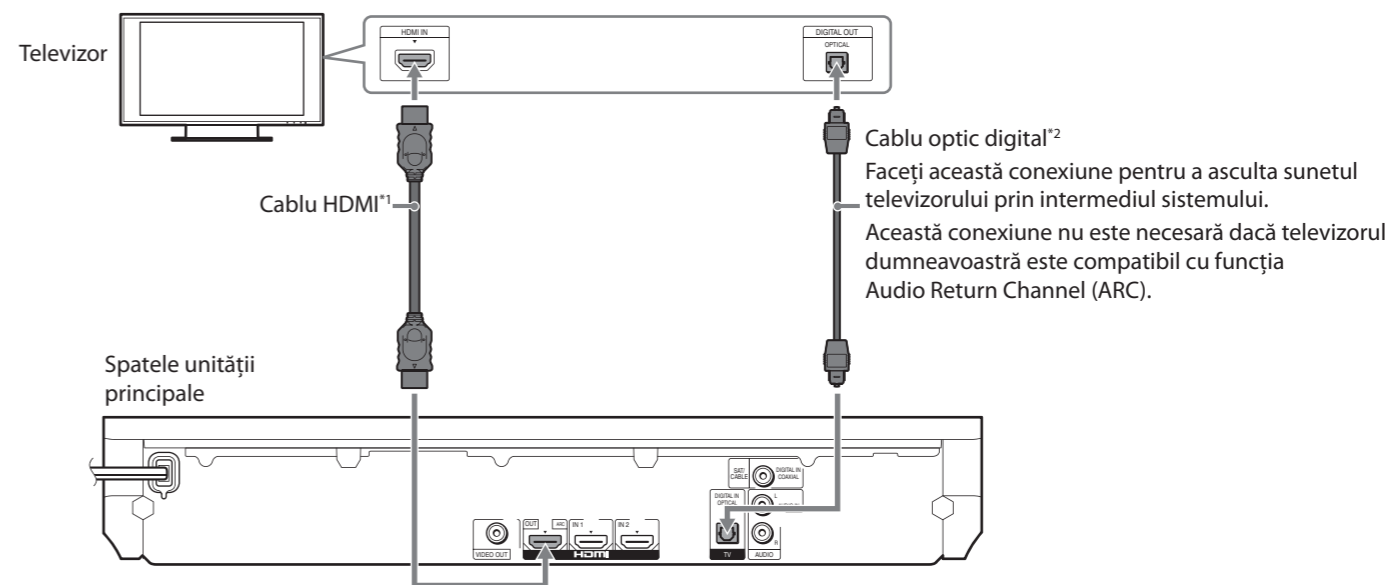


BDV-E780W este modelul utilizat pentru ilustrare.

### 2-A Conectarea cu cabluri HDMI (recomandată)

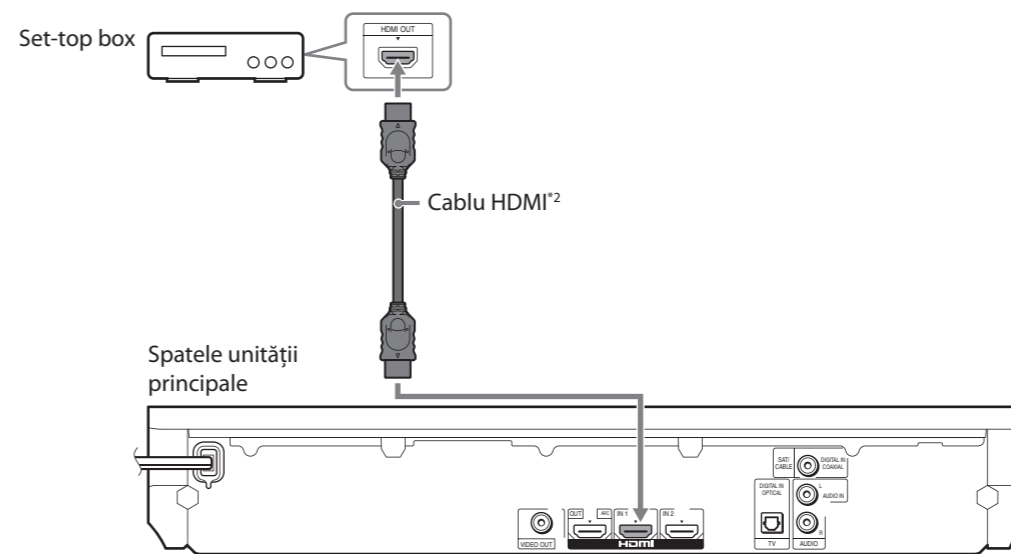
Pentru conectarea cu cabluri video în loc de cabluri HDMI, consultați „2-B Conectarea cu cabluri video” de pe verso.

#### Conectarea televizorului



#### Conectarea set-top box-ului

Dacă nu utilizați un set-top box, treceți la „3 Efectuarea „Easy Setup” (Configurare simplă)” de pe verso. Pentru a asculta sunet de la set-top box, apăsați în mod repetat pe FUNCTION pentru a selecta „HDMI 1”.

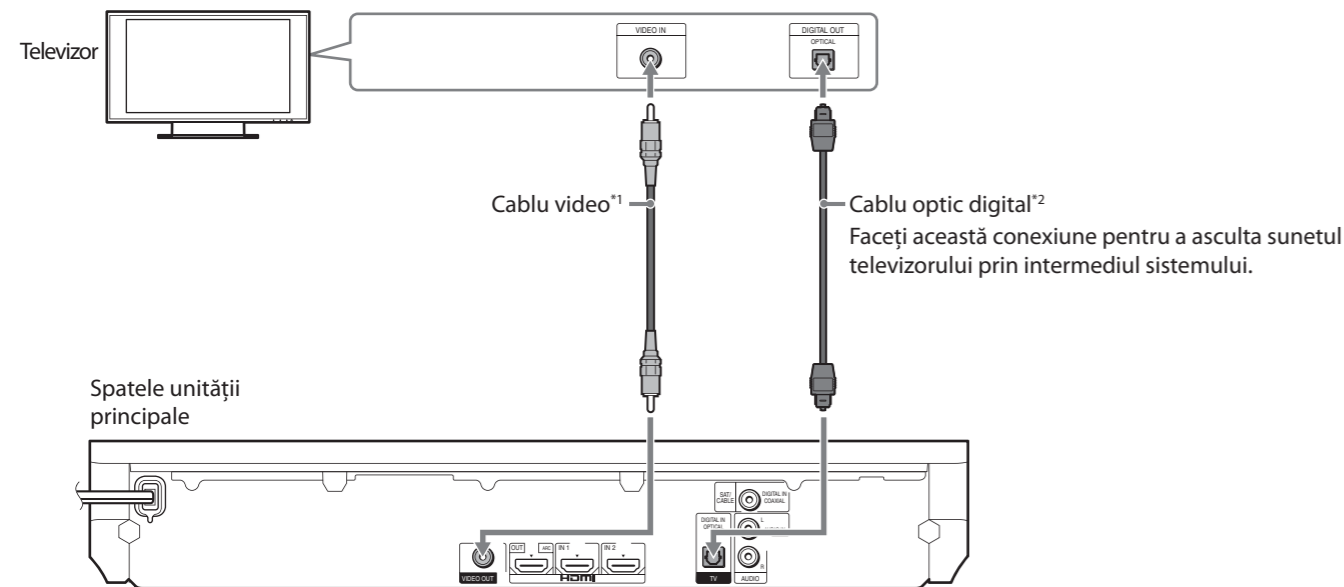


\*1 Un cablu HDMI de mare viteză este furnizat doar cu modelele pentru Singapore și Taiwan.  
\*2 Nefurnizat.

# 2-B Conectarea cu cabluri video

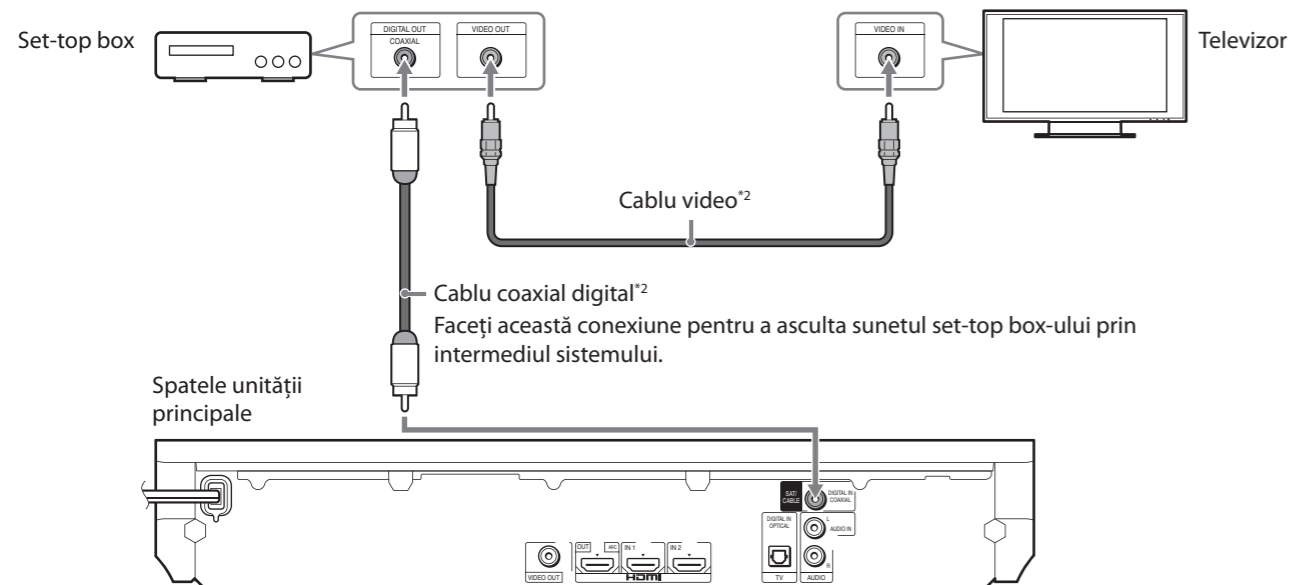
Dacă ați finalizat „Conectarea cu cabluri HDMI (recomandată)”, treceți la „3 Efectuarea „Easy Setup” (Configurare simplă)”.

## Conectarea televizorului



## Conectarea set-top box-ului

Dacă nu utilizați un set-top box, treceți la „3 Efectuarea „Easy Setup” (Configurare simplă)”. Pentru a asculta sunet de la set-top box, apăsați în mod repetat pe FUNCTION pentru a selecta „SAT/CABLE”.

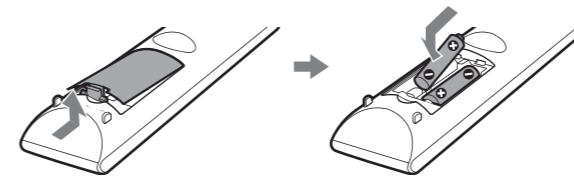


\*1 Furnizat doar cu modelele pentru Taiwan.  
\*2 Nefurnizat.

# 3 Efectuarea „Easy Setup” (Configurare simplă)

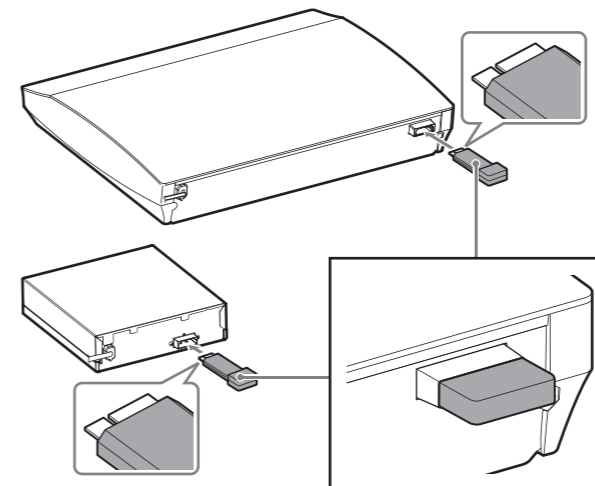
Nu introduceți niciun disc înainte de a efectua „Easy Setup” (Configurare simplă).

## 1. Introduceți bateriile în telecomandă.



## 2. Introduceți dispozitivele de emisie-recepție fără fir în unitatea principală și în amplificatorul surround.

Introduceți ferm dispozitivul de emisie-recepție fără fir în fantă, până la capăt, ca în figura de mai jos.



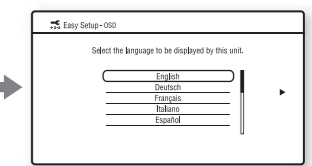
## 3. Conectați cablurile de alimentare CA ale unității principale, ale amplificatorului surround și ale televizorului la priza de perete CA și apoi porniți alimentarea unității principale și a televizorului.

## 4. Comutați selectorul de intrare de pe televizor, astfel încât ecranele de sistem ca cele de mai jos să apară pe ecranul televizorului.

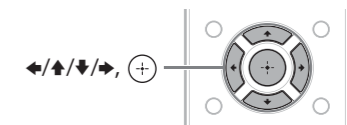
Pornire



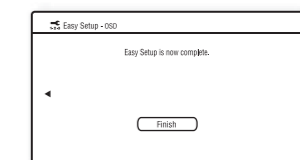
Ecran „Easy Setup” (Configurare simplă)



## 5. Efectuați setările de bază, respectând instrucțiunile de pe ecran din „Easy Setup” (Configurare simplă), utilizând <left>/<up>/<down>/<right> și <plus>.



La finalizarea „Easy Setup” (Configurare simplă) apare mesajul [Easy Setup is now complete.] (Configurarea simplă a fost finalizată).



**Configurarea de bază este finalizată. Consultați Instrucțiunile de utilizare furnizate pentru a afla detalii legate de modul în care vă puteți bucura de redarea discurilor și de multe alte caracteristici.**