

**SONY®**

4-196-634-01 (1)

***α***

# Стерео микрофон

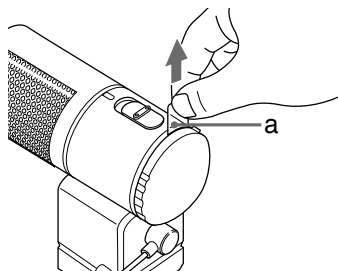
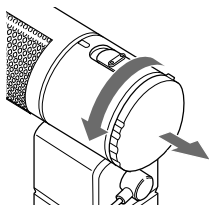
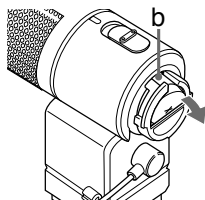
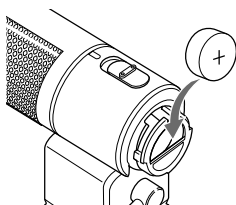
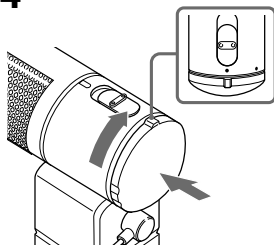
---

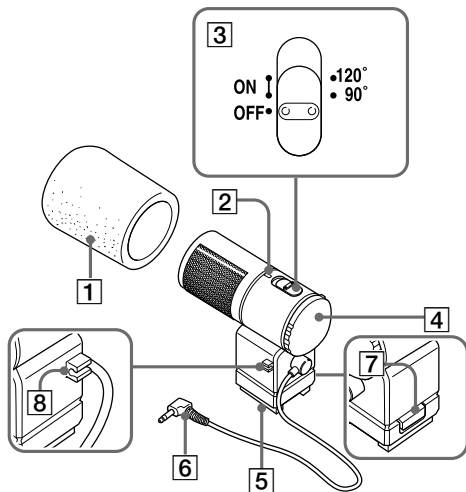
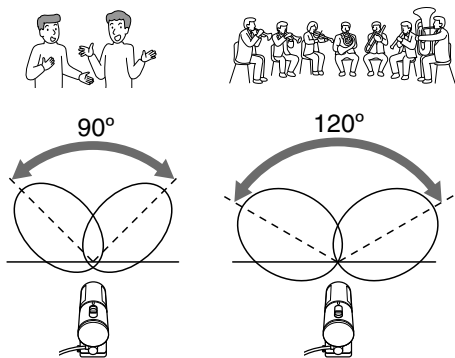
Ръководство за употреба

BG

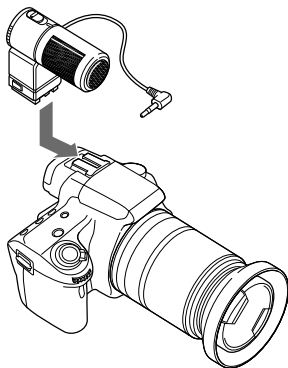
**ECM-ALST1**

**Гнездо за аксесоари с  
автоматично заключване**

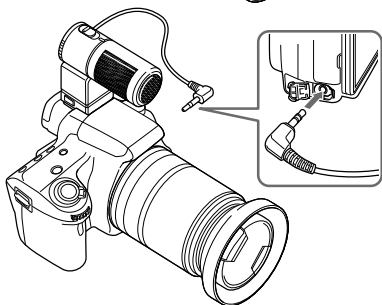
**A****B -1****-2****-3****-4**

**C****D**

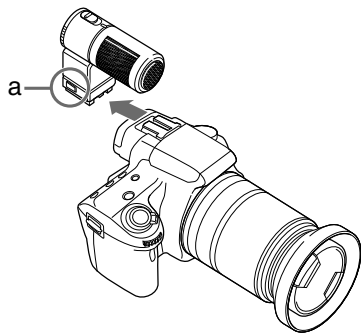
**E** -2



**-3**



**F**



Преди да започнете работа с устройството, моля, прочетете това ръководство изцяло и го запазете за бъдещи справки.

## **ПРЕДУПРЕЖДЕНИЕ:**

За да намалите риска от пожар или токов удар,

- 1) не излагайте устройството на дъжд или влага.
- 2) не поставяйте върху устройството предмети, пълни с течности - например вази.

Не излагайте батериите на прекалени горещини, като например на пряка слънчева светлина, на влиянието на огън или подобни.

## **За потребители в Европа**



### **Изхвърляне на стари електрически и електронни уреди (приложимо в Европейския съюз и други Европейски страни със системи за разделно събиране на отпадъци)**

Този символ върху устройството или върху неговата опаковка показва, че този продукт не трябва да се третира като домакински отпадък. Вместо това той трябва да бъде предаден в съответния събирателен пункт за рециклиране на електрически и електронни уреди. Като предадете този продукт на правилното място, вие ще помогнете за предотвратяване на негативните последствия за околната среда и човешкото здраве, които биха възникнали при изхвърлянето му на неподходящо място. Рециклирането на материалите ще спомогне да се съхранят природните ресурси. За подробна информация относно рециклирането на този продукт можете да се обърнете към местната градска управа, фирмата за събиране на битови отпадъци или магазина, откъдето сте закупили продукта.

## **Изхвърляне на изтощени батерии (приложимо за страните от Европейския съюз и други европейски страни със системи за разделно събиране на отпадъци)**



Този символ на батерията или на нейната опаковка показва, че този продукт не трябва да се третира като домакински отпадък. При някои видове батерии този символ може да е в комбинация със символ на химичен елемент.

Символите на химичните елементи за живака (Hg) или оловото (Pb) се добавят, ако батерията съдържа повече от 0.0005% живак или 0.004% олово. Като предадете батерията на правилното място, вие ще помогнете за предотвратяване на негативните последствия за околната среда и човешкото здраве, които биха възникнали при изхвърлянето ѝ на неподходящо място. Рециклирането на материалите ще спомогне да се съхранят природните ресурси. В случай, че поради мерки за безопасност или интегритет на данните продуктът трябва постоянно да бъде свързан с батерията, то отстраняването на батерията от устройството трябва да се извършва единствено в квалифициран сервиз. За да се уверите, че батерията ще бъде правилно изхвърлена, предайте я в пункт за рециклиране на електрическо и електронно оборудване, когато животът ѝ изтече. Относно всички други видове батерии, моля, прегледайте частта относно безопасното сваляне на батериите от продукта. Предайте батерията в пункт за рециклиране на изтощени батерии. За подробна информация относно рециклирането на този продукт можете да се обърнете към местната градска управа, фирмата за събиране на битови отпадъци или магазина, откъдето сте закупили продукта.

## **<Забележка за потребители в страните, които попадат под условията на директивите на Европейския съюз>**

Производителят на този продукт е Sony Corporation, 1-7-1 Konan Minato-ku Токио, 108-0075 Япония.

Упълномощеният представител за EMC (електромагнитна съвместимост) и техническа безопасност на продукта е Sony Германия GmbH, Hedelfinger Strasse 61, 70327 Щутгарт, Германия.

За въпроси, свързани със сервиза и гаранцията, моля, обърнете се към адресите в съответните сервизни или гаранционни документи.

---

## Функции

Микрофонът може да се използва, когато е прикрепен към фотоапарата чрез жака за микрофона и гнездото за аксесоари с автоматично заключване.

- Стерео системата позволява естествен запис на звуци и ви предоставя изображения със стерео звук и изключителна яснота.
- Можете да зададете начина на приемане на звука (който ще повлияе на ширината на звуковото поле) в положение 90° или 120° според източника на звука.

---

## Предпазни мерки

- Микрофонът е прецизен инструмент. Не го изпускате, удрайте и не прилагайте излишна сила върху него.
- Пазете микрофона от излагане на високи температури или влажност.
- Когато използвате микрофона на открито, внимавайте да не го изложите на съприкосновение с дъжд или морска вода.
- Когато записвате видеоклип, е възможно звуците и шумовете от работата с фотоапарата или обектива да се запишат. Можете да избегнете шума от работата на обектива, ако използвате режим на ръчно фокусиране.
- Ако докоснете микрофона по време на запис, звукът от докосването може да се запише. Внимавайте да не докосвате микрофона с косата си, шапка и др.
- Ако промените начина на приемане на звука, като регулирате настройката по време на запис е възможно да се запише шум.
- Не дръжте фотоапарата само за микрофона. Възможно е да повредите микрофона или да изпуснете фотоапарата.
- Когато пренасяте микрофона, свалете го от фотоапарата и го поставете в приложението калъф.
- Лампичката за проверка на батерията светва за кратко и скоро се изключва. Уверете се, че след употреба сте изключили захранването/ключовете за промяна на начина на прием на звука.
- Микрофонът притежава мека свързваща част със специална структура, която намалява ефекта от вибрациите и предотвратява записа на шумове, причинени от трептенето на фотоапарата. Това е причината, поради която основното тяло на микрофона може да се движи.



## **Преди да използвате микрофона **A****

В микрофона има фабрично поставена батерия. Преди да използвате микрофона, свалете защитния филм (а), който е поставен, за да предотврати изразходването на батерията по време на изпращането.

## **Смяна на батерията **B****

- 1** Завъртете капачето на батерията обратно на часовниковата стрелка, докато щракне, и го свалете.
- 2** Пъхнете тънък предмет през отвора (b) и извадете батерията.  
Не използвайте метални предмети, защото това може да причини късо съединение.
- 3** Поставете батерията със страната ⊕ навън.
- 4** Прикрепете отново капачето на батерията и го завъртете по посока на часовниковата стрелка, докато щракне.

### **Период за смяна на батерията**

Ако в батерията има достатъчно заряд, лампичката за проверка на батерията премигва за кратко, когато включите микрофона. Ако лампичката премигва леко или въобще не мига, сменете батерията с нова.

Микрофонът може да работи в продължение на 100 часа с приложената Sony алкална LR44 батерия и около 200 часа с SR44 батерия от сребърен оксид на Sony. (Възможно е указаните времена да са окажат различни в зависимост от условията на работа.)

---

## Забележки за батерията

Неправилното боравене с батерията може да причини протичане или пробив. Винаги съблюдавайте следните предпазни мерки.

- Инсталирайте батерията като се съобразите с нейния поляритет и с означенията ⊕ и ⊖ във вътрешността на отделението.
- Не се опитвайте да зареждате батерията. Тя не е акумулаторна.
- Ако не планирате да използвате микрофона за дълъг период от време, извадете батерията от него.

Ако батерията протече, внимателно почистете електролитната течност от отделението за батерията и след това поставете батерията.

Пазете батерията далеч от малки деца, за да предотвратите случайното ѝ поглъщане. Ако батерията бъде погълната, незабавно се консултирайте с лекар.

---

## Идентификация на частите

### 1 Приставка против смущения от вятъра

Поставете приставката на микрофона, за да намалите смущенията, причинени от вятъра или от дишането ви.

#### **Забележки**

Не почиствайте приставката, като я миете с вода.

Ако приставката се намокри, оставете я да изсъхне.

### 2 Лампичка за проверка на батерията

Когато превключите ключа на захранването/промените начина на приемане на звука от положение OFF в положение ON, лампичката за проверка на батерията премигва за кратко, което показва, че зарядът в батерията е достатъчен. Когато лампичката премигва леко или въобще не мига, сменете батерията с нова.

### 3 Ключ на захранването/промяна на начина на приемане на звука (Вижте илюстрация )

Задайте в зависимост от източника на звуков сигнал.

ON	Захранването се включва.
OFF	Захранването се изключва.
90°	Когато приемате звук при по-тясно звуково поле или по-далечен звук (разговор, солови инструменти и др.)
120°	Когато приемате звук при по-широко звуково поле или по-близък звук (концерти, театрални представления и др.)

Таблицата по-горе указва схематично стандартите при запис. Изберете начина на приемане на звука спрямо вашите предпочитания.

- 4 Капаче на батерията
- 5 Краче за закрепяне
- 6 Стерео мини щекер от тип L
- 7 Бутон за освобождаване на микрофона
- 8 Щипка за кабела  
Поставете кабела в щипката.

## Използване на микрофона

- 1 Изключете захранването на фотоапарата.
- 2 Задайте ключа на захранването/промяна на начина приемане на звука в положение OFF. Поставете крачето за заключване на микрофона в гнездото за аксесоари на фотоапарата, докато щракне.  
Преди да използвате микрофона се уверете, че сте затворили вградената светкавица на фотоапарата. Когато използвате фотоапарат с вградената светкавица, който има функция за автоматично включване на светкавицата, задайте функцията в положение OFF.
- 3 Свържете стерео мини щекера от тип L към жака за микрофон на фотоапарата.

**4 Задайте ключа на захранването/промяна на начина приемане на звука в положение ON, за да включите захранването на микрофона.**

Задайте ключа на захранването/промяна на начина на приемане на звука на микрофона в зависимост от източника на звук.

**За да свалите микрофона **

**Задайте ключа на захранването/промяна на начина на приемане на звука в положение OFF. След това задръжте натиснат бутона за освобождаване на микрофона (a) и го плъзнете по посока на стрелката, за да го свалите.**

## Технически характеристики

Вид	Стерео система
Дължина на кабела на микрофона	Прибл. 25 cm
Изисквания към захранването	Батерия (LR44/SR44)
Живот на батерията	(При стайна температура) Прибл. 100 часа (с LR44 батерия) (С SR44 батерия, прибл. 200 часа)
Размери	Прибл. 72.5 x 55.5 x 27 mm (без капачето, въртящото се бутонче и кабела)
Тегло	Прибл. 52 g (включително батерията)
Начин на приемане на звука	90°/120°с превключване (Вижте илюстрация <b>D</b> .)
Работна температура	0°С до 40°С
Температура на съхранение	-20°С до +60°С
Включени аксесоари	Стерео микрофон (1), Приставка против смущения от вятъра (1), Алкална LR44 батерия на Sony (поставена в микрофона) (1), Калъф (1), Комплект ръководства

Дизайнът и техническите характеристики подлежат на промяна без предупреждение.

**α** е търговска марка на Sony Corporation.

# SONY®

---

<http://www.sony.net/>

Sony Corporation Printed in Czech Republic (EU)

BG



**Изхвърляне на стари електрически и електронни уреди (приложимо в Европейския съюз и други Европейски страни със системи за разделно събиране на отпадъци)**

Този символ върху устройството или върху неговата опаковка показва, че този продукт не трябва да се третира като домакински отпадък. Вместо това той трябва да бъде предаден в съответния събирателен пункт за рециклиране на електрически и електронни уреди. Като предадете този продукт на правилното място, вие ще помогнете за предотвратяване на негативните последици за околната среда и човешкото здраве, които биха възникнали при изхвърлянето му на неподходящо място. Рециклирането на материалите ще спомогне да се съхранят природните ресурси. За подробна информация относно рециклирането на този продукт можете да се обърнете към местната градска управа, фирмата за събиране на битови отпадъци или магазина, откъдето сте закупили продукта.