

SONY

Руководство пользователя

Персональный компьютер
Серия VGC-LV/Серия VGC-LN



Содержание

Подготовка к использованию	6
Уведомление	7
Документация	8
Требования эргономики	11
Начало работы	13
Расположение органов управления и разъемов	14
Индикаторы	20
Настройка компьютера	21
Безопасное выключение компьютера	38
Использование компьютера VAIO	39
Использование клавиатуры	40
Использование сенсорной панели	44
Использование мыши	45
Использование встроенной камеры MOTION EYE	48
Использование дисководов оптических дисков	52
Использование ТВ-функции	62
Использование функции Вход HDMI	71
Использование модуля ExpressCard	78
Использование карт памяти Memory Stick	82
Использование карты памяти SD	88
Использование сети Интернет	91

Использование сети (LAN)	92
Использование беспроводной локальной сети (WLAN).....	94
Использование функции Bluetooth	101
Использование периферийных устройств.....	107
Подсоединение внешних громкоговорителей.....	108
Подключение USB-устройства	110
Подключение принтера.....	112
Подсоединение устройства i.LINK	113
Индивидуальная настройка компьютера VAIO.....	115
Установка пароля	116
Настройка компьютера с помощью приложения VAIO Control Center.....	121
Использование энергосберегающего режима	122
Модернизация компьютера VAIO.....	125
Добавление и извлечение модулей памяти	126
Добавление жесткого диска.....	133

Меры предосторожности	139
Работа с ЖК-дисплеем	140
Использование источника питания.....	141
Работа с компьютером.....	142
Работа со встроенной камерой MOTION EYE	145
Работа с дискетами.....	146
Работа с дисками.....	147
Использование наушников	150
Работа с картой памяти Memory Stick	151
Работа с жестким диском.....	152
Обновление компьютера	153
Устранение неполадок.....	154
Компьютер.....	155
Безопасность системы	161
Встроенная камера MOTION EYE	162
Работа в сети	164
Технология Bluetooth	168
Оптические диски.....	172
Дисплей.....	176
Печать.....	177
Микрофон	178
Мышь.....	179
Громкоговорители.....	181
Сенсорная панель.....	183

Клавиатура	184
Гибкие диски	186
Аудио/видео	187
Вход HDMI	191
Карта памяти Memory Stick	193
Периферийные устройства	195
Техническая поддержка	196
Информация о технической поддержке Sony	196
Товарные знаки.....	197

Подготовка к использованию

Поздравляем с приобретением компьютера Sony VAIO®! Добро пожаловать в интерактивное “Руководство пользователя”. Корпорация Sony создает современные персональные компьютеры, которые объединяют в себе передовые технологии и опыт в области аудио- и видеозаписи, вычислительной техники и коммуникаций.



Внешний вид вашего компьютера может несколько отличаться от изображений, приведенных в данном руководстве.

Информация в прилагаемых руководствах, в том числе “Руководстве пользователя”, предназначена для пользователей компьютеров VAIO с операционной системой Microsoft® Windows Vista® (32-битной). В случае если компьютер приобретен с предварительно установленной 64-битной операционной системой, могут иметься расхождения с информацией, содержащейся в предоставляемой документации.

Уведомление

© 2009 Sony Corporation. Все права защищены.

Воспроизведение, перевод и преобразование в любую доступную для аппаратного считывания форму настоящего руководства и упомянутого в нем программного обеспечения (как полностью, так и частично) без предварительного письменного разрешения запрещается.

Sony Corporation не дает никаких гарантий в отношении настоящего руководства, программного обеспечения и иной информации, содержащейся в данном документе, и настоящим явно отказывается от каких-либо подразумеваемых гарантийных обязательств, гарантий коммерческой пригодности или соответствия каким-либо конкретным целям для данного руководства, программного обеспечения и прочей информации. Ни при каких обстоятельствах Sony Corporation не несет ответственности за случайный, воследовавший и иной ущерб, вызванный правонарушением, контрактом или иной причиной и возникший в результате использования или связанный с использованием настоящего руководства, программного обеспечения и прочей информации, содержащейся в этом документе, или проистекающий из использования таковой.

В настоящем руководстве символы ™ или ® не указаны.

Sony Corporation оставляет за собой право на любые изменения настоящего руководства и содержащейся в нем информации в любое время без уведомления. Использование программного обеспечения, рассматриваемого в руководстве, регламентируется условиями отдельного лицензионного пользовательского соглашения.

Sony Corporation не несет ответственности и не будет возмещать убытки, понесенные в связи с потерей данных, хранящихся в компьютере, на внешних носителях информации и записывающих устройствах, а также косвенные убытки, в том числе случаи, когда запись информации не осуществлена по причинам, включающим выход компьютера из строя, и когда содержимое записи утеряно или повреждено в результате выхода компьютера из строя или его ремонта. Sony Corporation ни при каких обстоятельствах не будет восстанавливать, реставрировать или копировать данные, записанные на компьютер, внешние носители информации или записывающие устройства.

Документация

Документация для данного компьютера VAIO содержит печатные документы и электронные руководства пользователя.

Печатная документация

- ❑ **Краткое руководство** – содержит инструкции по распаковке и последующим процедурам для запуска компьютера VAIO.
- ❑ **Руководство по устранению неисправностей и восстановлению системы** – содержит рекомендации по устранению неполадок кроме тех, которые возникают во время обычной работы.
- ❑ **Правила эксплуатации, Гарантия, Лицензионное соглашение с конечным пользователем и информация о Службе поддержки** – содержат условия гарантии Sony, правила по технике безопасности, правила эксплуатации модема, правила эксплуатации беспроводной сети, правила эксплуатации беспроводной сети WAN, правила использования Bluetooth[®], соглашение с конечным пользователем о предоставлении лицензии на использование программного обеспечения, а также информацию об услугах технической поддержки, предоставляемых компанией Sony.

Электронная документация

- ❑ **Руководство пользователя** (данное руководство) – содержит описание функций компьютера. В нем также представлена информация по разрешению наиболее часто возникающих проблем. **Руководство пользователя** представлено в формате PDF, который очень удобен для просмотра и печати.

Для просмотра руководства на экране:

- 1 Дважды щелкните значок **Me&My VAIO** на рабочем столе.
- 2 Щелкните **Меню (Menu)**, **Me&My VAIO**, **Мне нужна помощь (I Need Help)** и **Руководство пользователя VAIO (VAIO User Guide)**.
- 3 Откройте папку с документацией на вашем языке.
- 4 Выберите руководство, которое требуется просмотреть.



Руководство пользователя можно найти вручную; для этого следует выбрать **Компьютер > VAIO (C:) (диск C) > Documentation > Documentation** и открыть папку с документами на нужном языке.

Для перехода на Web-узлы, указанные в этом руководстве, используйте соответствующие URL, начинающиеся с http://, компьютер должен быть подключен к Интернету.

- **Спецификации** – интерактивные спецификации описывают конфигурацию аппаратного и программного обеспечения компьютера VAIO.

Для перехода к разделу интерактивных спецификаций:

- 1 Установите соединение с Интернет.
- 2 Перейдите на web-узел интерактивной поддержки корпорации Sony по адресу <http://www.vaio-link.com>.




В комплекте может быть отдельный диск с документацией на прилагаемые аксессуары.

Справка и поддержка

Справка и поддержка – это обширный ресурс, в котором представлены практические советы, учебные пособия и демонстрационные ролики для обучения работе с компьютером.

Для просмотра справочных ресурсов Windows (включая ресурсы в сети Интернет), пользуйтесь функцией поиска, указателем и содержанием.

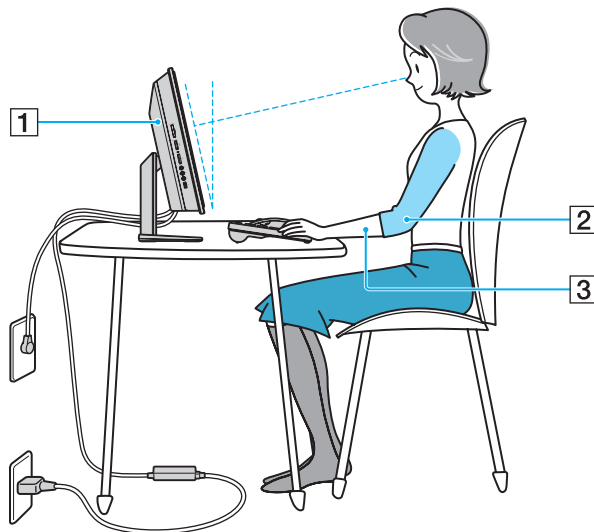
Для доступа к разделу **Справка и поддержка** нажмите кнопку **Пуск**  и выберите **Справка и поддержка**. Или откройте окно **Справка и поддержка** нажатием клавиши **F1**, одновременно удерживая нажатой клавишу Microsoft Windows.

Другие источники информации

- Сведения о функциях и устранении неполадок при работе с различными приложениями можно найти в файлах интерактивной справки этих приложений.
- На web-узле по адресу <http://www.club-vaio.com> представлены интерактивные учебные пособия по программному обеспечению VAIO.

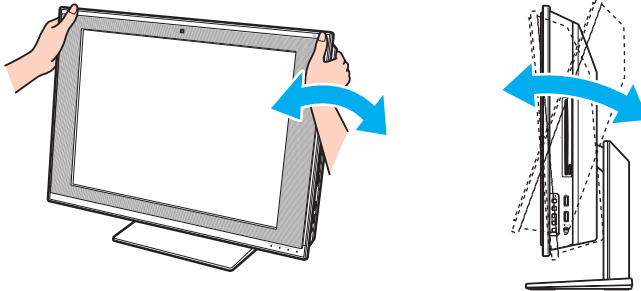
Требования эргономики

По возможности постарайтесь учитывать приведенные ниже рекомендации по эргономике.



- ❑ **Расположение компьютера** – располагайте дисплей непосредственно перед собой (1). При работе с клавиатурой, устройством указания или мышью держите локти горизонтально (2), а запястья – свободно, в удобном положении (3). Расправьте плечи в естественном положении. Работая на компьютере, делайте частые перерывы. Продолжительная работа на компьютере может вызвать перенапряжение глаз, мышц и сухожилий.

- ❑ **Рабочее место и поза** – выберите стул с удобной спинкой. Отрегулируйте стул так, чтобы ступни стояли ровно на полу. Комфортное расположение ступней позволит вам чувствовать себя удобнее. Сидите прямо, свободно, не сутультесь и не отклоняйтесь далеко назад.
- ❑ **Угол обзора экрана компьютера** – наклоняя экран, выберите оптимальный угол. Правильно отрегулировав наклон экрана, можно снизить напряжение глаз и физическое утомление. Кроме того, отрегулируйте яркость экрана.



Во время регулировки угла обзора во избежание механического повреждения не нажимайте на компьютер, особенно в центре решетки громкоговорителей.

- ❑ **Освещение** – выбирайте местоположение компьютера так, чтобы солнце и искусственное освещение не создавали бликов и отражений на экране. Пользуйтесь источниками рассеянного света, чтобы избежать ярких пятен на экране. Правильное освещение позволяет сделать работу комфортной и эффективной.
- ❑ **Вентиляция** – убедитесь, что вокруг устройства достаточно свободного пространства: не менее 10 см сзади и не менее 20 см слева и справа.

Начало работы

В этом разделе рассматриваются начальные этапы работы с компьютером VAIO.

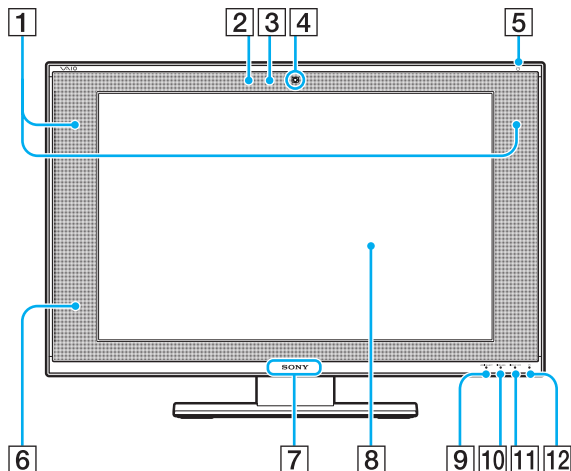
- ❑ **Расположение органов управления и разъемов (стр. 14)**
- ❑ **Индикаторы (стр. 20)**
- ❑ **Настройка компьютера (стр. 21)**
- ❑ **Безопасное выключение компьютера (стр. 38)**

Расположение органов управления и разъемов

На следующих страницах показано расположение органов управления и разъемов компьютера.

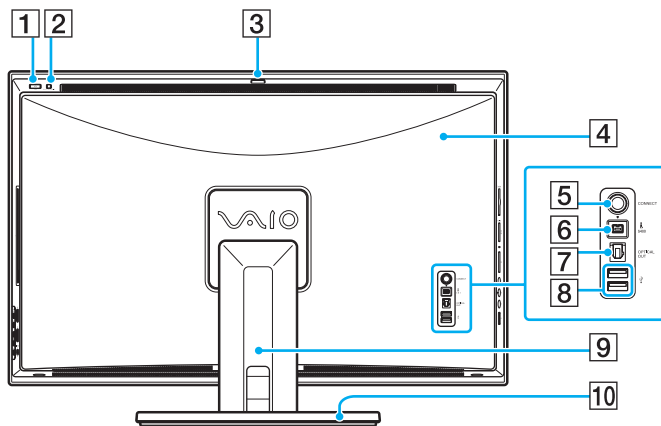
! Внешний вид компьютера может отличаться от показанного на иллюстрациях данного руководства из-за различий в их характеристиках. Он может также отличаться в разных странах или регионах.

Вид спереди



- 1 Встроенные громкоговорители (стерео)
- 2 Встроенный микрофон (монофонический)
- 3 Индикатор встроенной камеры **MOTION EYE** (стр. 20)
- 4 Встроенная камера **MOTION EYE** (стр. 48)
- 5 Индикатор питания (стр. 20)
- 6 Датчик дистанционного управления
При использовании функций дистанционного управления направьте пульт дистанционного управления на этот датчик.
- 7 Индикатор логотипа **SONY** (стр. 121)
- 8 ЖК-дисплей (стр. 140)
- 9 Индикатор **HDMI SELECT** (стр. 20)
- 10 Индикатор **WIRELESS** (стр. 20)
- 11 Индикатор **DISPLAY OFF** (стр. 20)
- 12 Индикатор жесткого диска/дисковод оптических дисков (стр. 20)

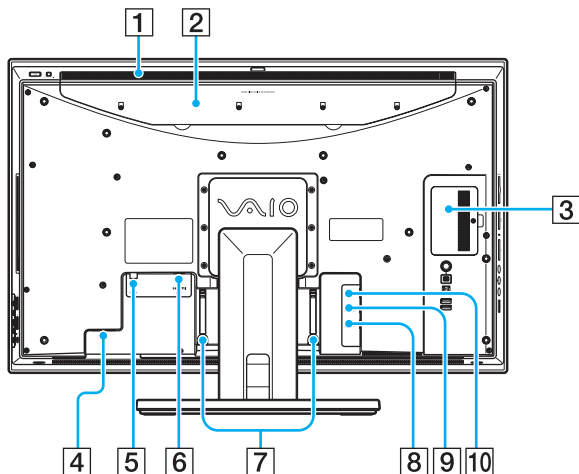
Вид сзади



- 1 Кнопка включения питания
- 2 Кнопка **DISPLAY OFF**
Нажмите эту кнопку для выключения подсветки ЖК-дисплея
При выборе источника сигнала HDMI (стр. 72) нажатие этой кнопки также выключает звук.
- 3 Регулятор угла захвата (стр. 48)
- 4 Крышка задней панели
Снимите крышку задней панели для обеспечения доступа к соответствующим портам и разъемам (стр. 21).
- 5 Кнопка **CONNECT** (стр. 31), (стр. 33)
- 6 4-контактный (S400) разъем i.LINK (стр. 113)
- 7 Разъем оптического выхода **OPTICAL OUT** (стр. 108)
(Частота дискретизации выходного сигнала:
44,1 кГц/48,0 кГц/96,0 кГц)
- 8 Высокоскоростные разъемы USB (USB 2.0)* (стр. 110)
- 9 Крышка стойки основания
Снимите крышку стойки основания, чтобы спрятать кабели (стр. 21).
- 10 Подставка (стр. 144)

* Поддерживает высокую/полную/низкую скорость передачи.

Модели серии VGC-LV

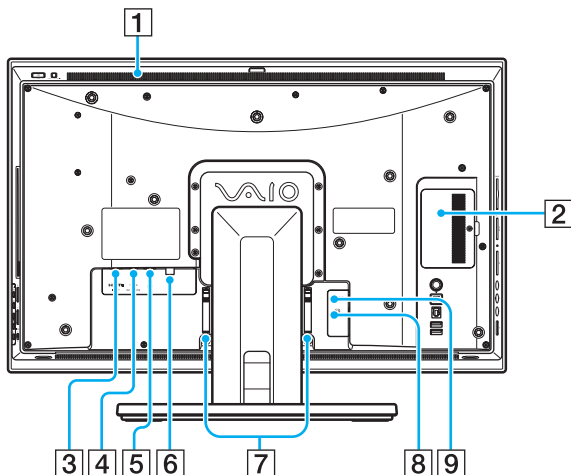


HDMI™
HIGH-DEFINITION MULTIMEDIA INTERFACE

- 1 Вентиляционное отверстие (стр. 143)
 - 2 Крышка **HARD DISK DRIVE ACCESS BAY** (стр. 134)
 - 3 Крышка отсека модулей памяти (стр. 128)
 - 4 Разъем источника питания переменного тока (стр. 26)
 - 5 Входной разъем **VHF/UHF** (стр. 62)
 - 6 Разъем **HDMI INPUT** (стр. 71)
 - 7 Защелки для кабеля (стр. 29)
 - 8 Разъем видеовхода **S VIDEO***
Служит для подключения внешнего устройства, например видеомagniтофона.
 - 9 Гнездо **A/V INPUT***
Служит для подключения внешнего устройства, например, видеомagniтофона.
 - 10 Сетевой разъем (Ethernet) (стр. 92)
- * Не для всех моделей.

! Область возле вентиляционного отверстия (1) становится горячей, если компьютер включен. Подождите пока компьютер остынет перед тем, как прикасаться к нему.

Модели серии VGC-LN

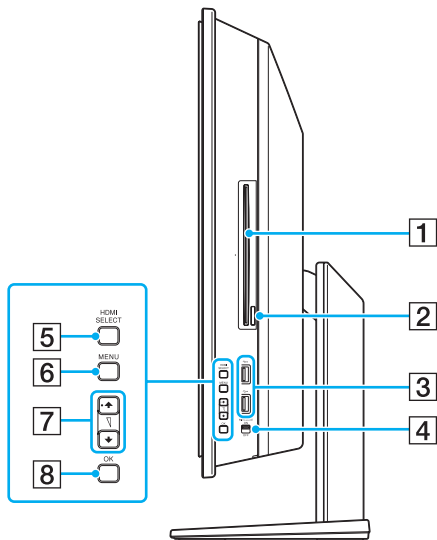


- 1 Вентиляционное отверстие (стр. 143)
 - 2 Крышка отсека модулей памяти (стр. 128)
 - 3 Разъем **HDMI INPUT** (стр. 71)
 - 4 Разъем источника постоянного тока **DC IN** (стр. 26)
 - 5 Сетевой разъем (Ethernet) (стр. 92)
 - 6 Входной разъем **VHF/UHF** (стр. 62)
 - 7 Защелки для кабеля (стр. 29)
 - 8 Разъем видеовхода **S VIDEO**^{*}
Служит для подключения внешнего устройства, например видеомagniтофона.
 - 9 Гнездо **A/V INPUT**^{*}
Служит для подключения внешнего устройства, например, видеомagniтофона.
- * Не для всех моделей.

HDMI™
HIGH-DEFINITION MULTIMEDIA INTERFACE

! Область возле вентиляционного отверстия (1) становится горячей, если компьютер включен. Подождите пока компьютер остынет перед тем, как прикасаться к нему.

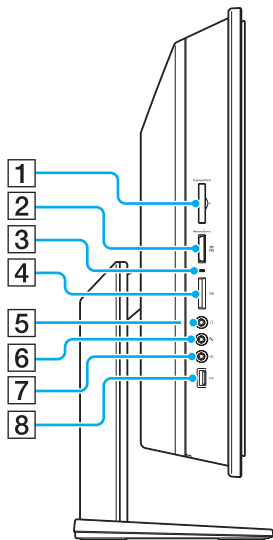
Вид справа



- 1 Дискковод оптических дисков (стр. 52)
- 2 Кнопка извлечения диска (стр. 53)
- 3 Высокоскоростные разъемы USB (USB 2.0)* (стр. 110)
- 4 Выключатель **WIRELESS** (стр. 94)
- 5 Кнопка **HDMI SELECT** (стр. 72)
- 6 Кнопка **MENU** (стр. 72)
- 7 Кнопки Вверх/Вниз (стр. 72)
- 8 Кнопка **OK** (стр. 72)

* Поддерживает высокую/полную/низкую скорость передачи.

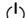

Вид слева



- 1 Гнездо **ExpressCard/34** (стр. 78)
 - 2 Гнездо карты памяти Memory Stick*¹ (стр. 82)
 - 3 Индикатор доступа к карте (стр. 20)
 - 4 Гнездо карты памяти **SD** (стр. 88)
 - 5 Гнездо наушников (стр. 108)
 - 6 Гнездо микрофона
Служит для подключения внешнего микрофона.
 - 7 Гнездо линейного входа
Служит для подключения звукового сигнала от внешнего аудиоустройства.
 - 8 Высокоскоростной порт USB (USB 2.0)*² (стр. 110)
- *¹ Ваш компьютер поддерживает карты памяти Memory Stick как стандартного размера, так и двойного (типа Duo).
- *² Поддерживает высокую/полную/низкую скорость передачи.

Индикаторы

Ниже перечислены индикаторы, предусмотренные в компьютере:

Индикатор	Назначение
Питание 	Светится зеленым светом – питание компьютера включено, светится оранжевым светом – компьютер находится в режиме сна, не светится – компьютер выключен.
Встроенная камера MOTION EYE	Светится при использовании встроенной камеры MOTION EYE .
Доступ к карте	Светится при обращении к карте памяти для чтения и записи. (Когда этот индикатор светится, не следует переключать компьютер в режим сна или выключать.) Когда нет обращения к карте памяти, этот индикатор не светится.
HDMI SELECT	Светится зеленым, когда выбран источник сигнала HDMI.
DISPLAY OFF	Светится оранжевым светом, если подсветка ЖК-дисплея выключена.
Жесткий диск/дисковод оптических дисков 	Светится, когда дисковод считывает или записывает данные. Когда этот индикатор светится, не следует переключать компьютер в режим сна или выключать.
WIRELESS	Светится, когда выключатель WIRELESS включен, при условии, что одна или более функций беспроводной связи включены в окне VAIO Smart Network .

Настройка компьютера

Снятие и установка крышек

Чтобы получить доступ к некоторым портам и гнездам на задней стороне компьютера, необходимо сначала удалить крышку задней панели компьютера и крышку со стойки основания.

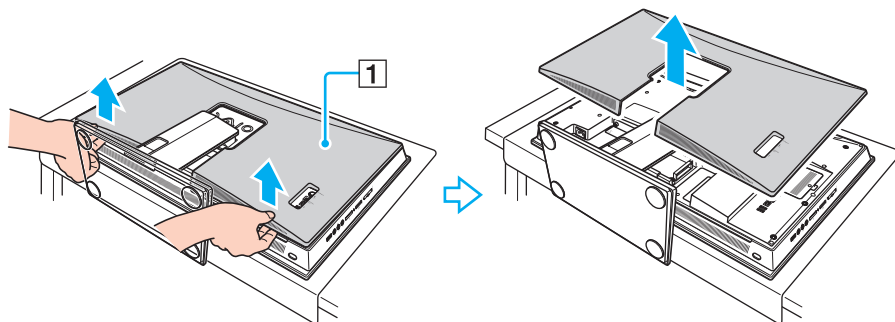
Для снятия задней крышки и крышки стойки основания

- 1 Аккуратно положите компьютер лицевой частью на плоскую поверхность.

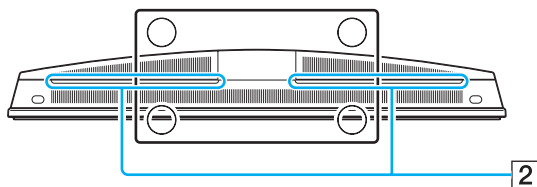


Поместите под компьютер мягкую ткань, чтобы защитить ЖК-дисплей от повреждения.

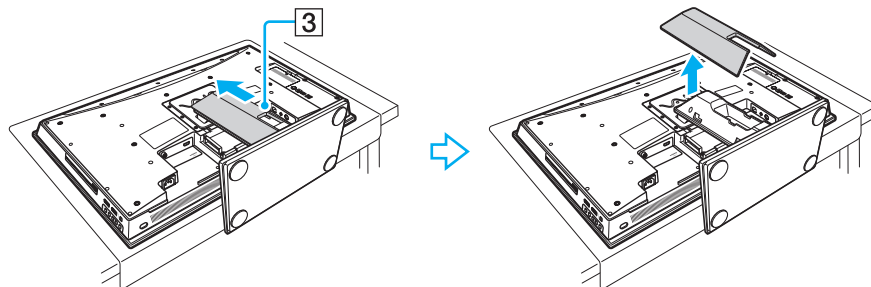
2 Возьмитесь за крышку задней панели (1) обеими руками, осторожно поднимите ее и снимите с компьютера.



! Поместите кончики пальцев под крышку задней панели (2), когда снимаете крышку компьютера.

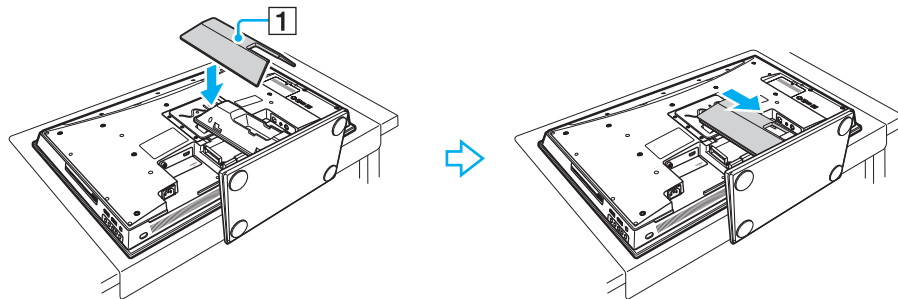


- 3 Сдвиньте крышку стойки основания (3) по направлению стрелки и снимите ее со стойки основания.

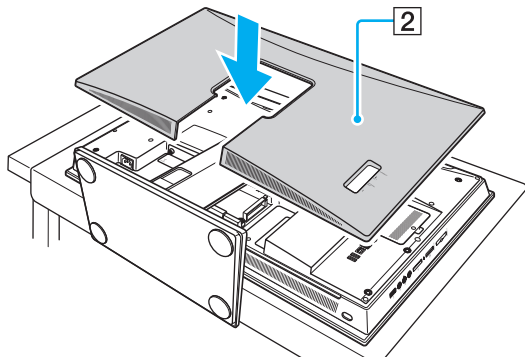


Для установки задней крышки и крышки стойки основания

- 1 Установите крышку стойки основания (1) на стойку основания и сдвиньте ее по направлению стрелки.



- Установите крышку задней панели (2) таким образом, чтобы выступы внутри крышки попали в соответствующие отверстия на задней части компьютера и задвиньте крышку в направлении компьютера.



! Крышка задней панели и крышка стойки должны всегда находиться на компьютере. Снимать их можно для обеспечения доступа к задней панели.

Подключение источника питания и кабелей

Силовой кабель поставляется в комплекте моделей серии VGC-LV, адаптер переменного тока поставляется в комплекте моделей VGC-LN для подключения компьютера к источнику питания. Для установки связи с беспроводной клавиатурой и мышью он должен быть подключен к источнику питания. В дополнение, необходимо подключить остальные кабели, если вы хотите использовать дополнительные функции компьютера, например, функцию ТВ.

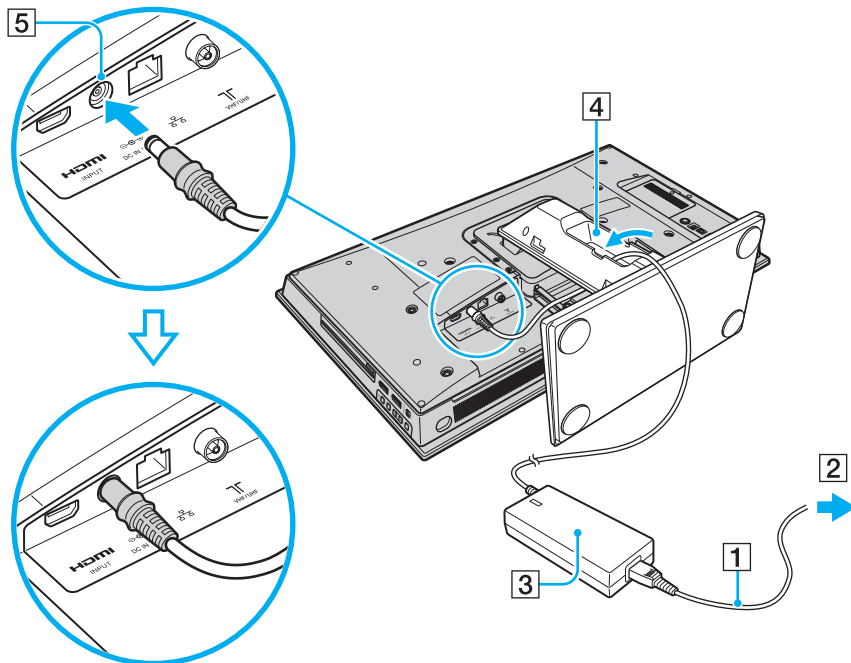


С компьютером разрешается использоваться только поставляемый адаптер переменного тока или силовой кабель.

Для подключения силового кабеля или адаптера переменного тока и других кабелей

- 1 Снимите с компьютера заднюю крышку и крышку стойки основания.
Подробное описание порядка действий см. в разделе **Снятие и установка крышек (стр. 21)**.
- 2 Подключите силовой кабель или адаптер переменного тока к компьютеру.
 - **Модели серии VGC-LN**
 - 1 Подсоедините один конец шнура питания (1) к адаптеру переменного тока (3), а другой конец – к розетке электросети (2).

- 2 Протяните кабель, подключенный к адаптеру переменного тока через отверстие (4) в стойке основания и подключите его к порту **DC IN** (5), как показано ниже.

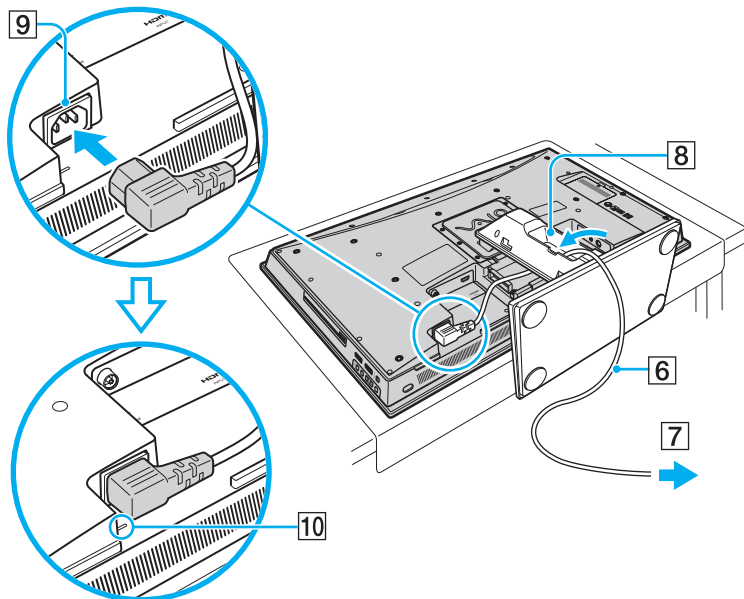


! Форма сетевой вилки зависит от типа адаптера переменного тока.

Розетку вставьте полностью.

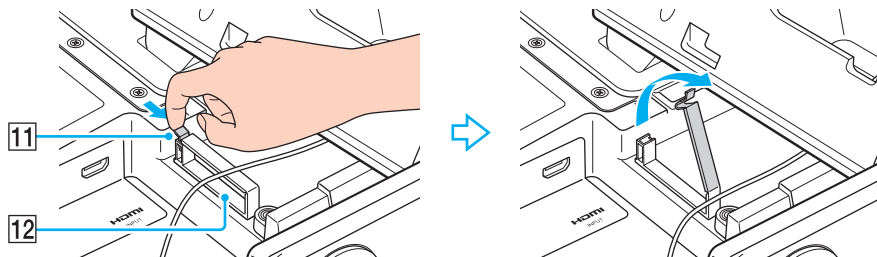
❑ **Модели серии VGC-LV**

Вставьте один конец силового кабеля (6) в электрическую розетку (7), другой конец протяните через отверстие (8) в стойке основания и подключите его к разъему источника питания переменного тока (9) на компьютере, как показано ниже.

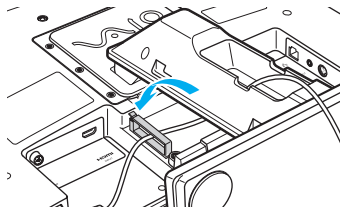


! Штекер необходимо вставить в разъем источника питания переменного тока полностью, до контрольной линии (10).

- 3 Подключите другие кабели к компьютеру, если необходимо.
- ❑ Информацию о подключении телевизора см. в разделе **Использование ТВ-функции (стр. 62)**.
 - ❑ Информацию о подключении кабеля HDMI к входному разъему **HDMI INPUT** для использования функциональной возможности “Вход HDMI” см. в разделе **Использование функции Вход HDMI (стр. 71)**.
 - ❑ Информацию о подключении компьютера к сети Ethernet см. в разделе **Использование сети (LAN) (стр. 92)**.
- 4 Оттяните слегка язычок (11) кабельного зажима (12) пальцем в направлении стрелки и осторожно приподнимите его вверх, освобождая кабельный зажим.



- 5 Вставьте кабель(и) в кабельный зажим, после чего защелкните кабельный зажим обратно.



- 6 Установите заднюю крышку и крышку стойки основания.
Подробное описание порядка действий см. в разделе **Снятие и установка крышек (стр. 21)**.



Для полного отключения компьютера от сети отсоедините кабель питания или адаптер переменного тока от сетевой розетки после выключения компьютера.

Убедитесь в том, что обеспечен удобный доступ к розетке электросети.



Если вы отключите кабель питания или адаптер переменного тока от компьютера, во время, когда он находится в режиме сна, вы можете потерять все несохраненные данные.

Подключение беспроводной клавиатуры

В комплект поставки компьютера входят беспроводная клавиатура и четыре щелочных элемента питания типа AA для беспроводной клавиатуры. Перед использованием беспроводной клавиатуры необходимо установить элементы питания и обеспечить соединение между компьютером и клавиатурой.



Если клавиатура не работает, например после замены элементов питания клавиатуры, попробуйте снова установить соединение, выполнив нижеуказанные действия.

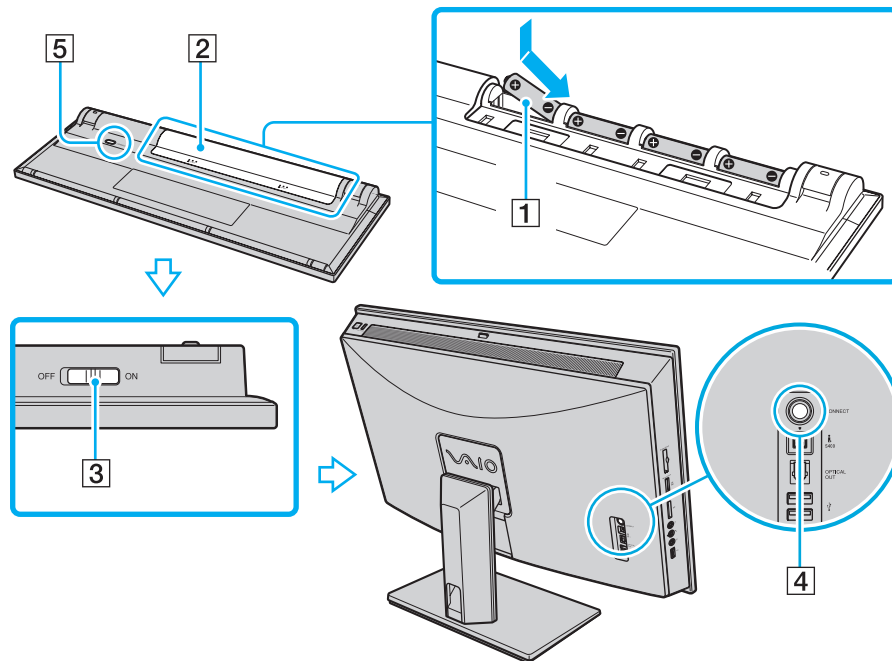
Для подключения беспроводной клавиатуры:



! Для подключения беспроводной клавиатуры расстояние от нее до компьютера должно составлять от 30 см до 1 м.

- 1 Установите четыре прилагаемых элемента питания типа AA (1) в аккумуляторный отсек (2), расположенный на нижней панели беспроводной клавиатуры.
- 2 Включите компьютер.
- 3 Установите выключатель питания (3) на задней панели клавиатуры в положение **ON**.
- 4 Нажмите кнопку **CONNECT** (4) на задней панели компьютера.
- 5 Нажмите кнопку **CONNECT** (5) на нижней стороне клавиатуры.
После установления соединения между компьютером и клавиатурой в ЖК-окне клавиатуры загорается индикатор соединения Υ . В противном случае повторите указанные действия.

! Шаги 4 и 5 необходимо выполнить в течение 10 секунд.

Если беспроводная клавиатура не используется в течение 20 или более минут, индикатор соединения Υ выключается для экономии заряда батарей. Это означает, что соединение между компьютером и клавиатурой прервано. Перед использованием клавиатуры нажмите клавишу **Fn**, чтобы проверить, включен ли индикатор соединения.




Индикатор элементов питания ( или ) в окне индикаторов беспроводной клавиатуры указывает уровень заряда элементов питания.

При нарушении нормальной работы беспроводной клавиатуры необходимо заменить элементы питания. Если беспроводная клавиатура не будет использоваться в течение длительного времени, извлеките из нее элементы питания во избежание возможного повреждения в случае утечки электролита.

Для более “эргономичного” использования беспроводной клавиатуры выдвиньте опоры клавиатуры.

Подключение беспроводной мыши

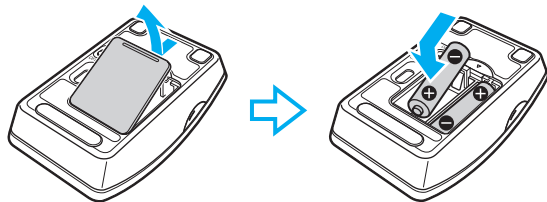
В комплект поставки компьютера входят беспроводная мышь и два щелочных элемента питания типа AA для беспроводной мыши. Для работы с беспроводной мышью необходимо установить элементы питания и обеспечить соединение между компьютером и мышью.

 Если мышь не работает, например после замены элементов питания мыши, попробуйте снова установить соединение, выполнив нижеуказанные действия.

Для подключения беспроводной мыши:

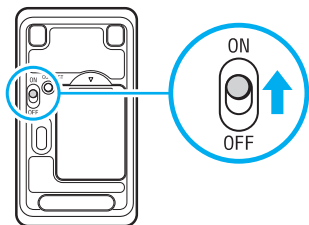
! Для подключения беспроводной мыши расстояние от нее до компьютера должно составлять от 30 см до 1 м.

- 1 Вставьте в беспроводную мышь два прилагаемых элемента типа AA, как показано ниже на рисунке:

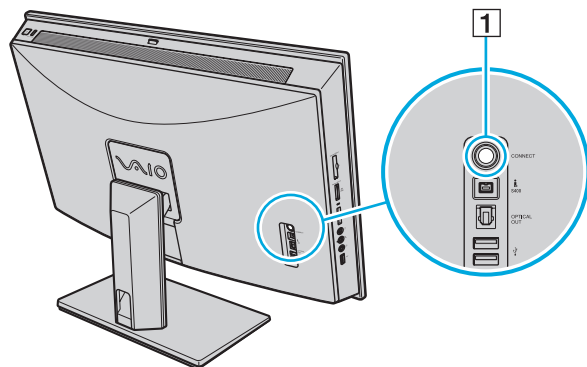


- 2 Включите компьютер.

- 3 Установите выключатель питания на нижней поверхности мыши в положение **ON**.



- 4 Нажмите кнопку **CONNECT** (1) на задней панели компьютера.



- 5 Нажмите кнопку **CONNECT** на нижней поверхности мыши в пределах 10 секунд после выполнения пункта 4. Между беспроводной мышью и компьютером должно установиться соединение.



При нарушении нормальной работы беспроводной мыши необходимо заменить элементы питания. Если беспроводная мышь не будет использоваться в течение длительного времени, извлеките из нее элементы питания во избежание возможного повреждения в случае утечки электролита.

Подготовка к креплению на стену

Ваш компьютер оборудован 4 отверстиями на задней панели, которые похожи на отверстия, соответствующие стандартам крепления Video Electronics Standards Association (VESA). Эти отверстия предназначены для подключения к вашей системе крепления.

!

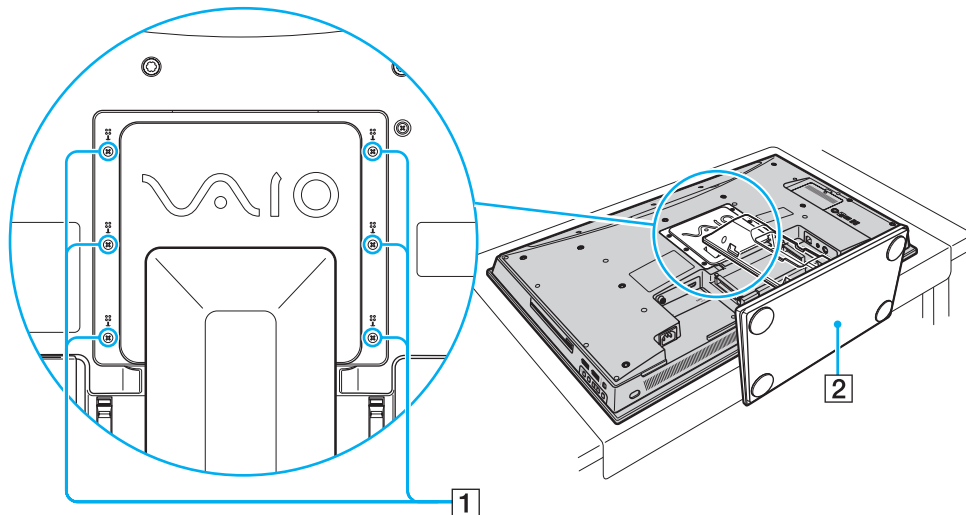
Перед креплением компьютера на стену убедитесь в том, что беспроводная связь между компьютером, мышью и клавиатурой.

Рекомендуется оставлять достаточное пространство между стеной и задней частью компьютера, чтобы обеспечить свободный доступ к разъемам и кнопкам на задней части компьютера.

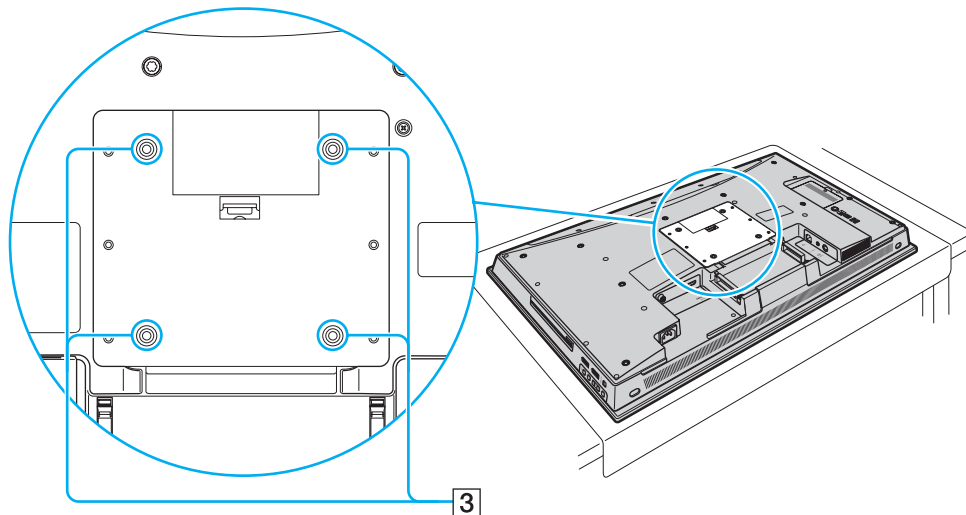
Установите адаптер переменного тока на плоскую поверхность когда он подключен к компьютеру, чтобы он не висел в воздухе.

Процедура открытия отверстий крепления

- 1 Снимите крышку задней панели компьютера.
Подробное описание порядка действий см. в разделе **Снятие и установка крышек** (стр. 21).
- 2 Открутите шесть винтов (1) и снимите стойку основания (2).




- 3 Используйте четыре отверстия (3) для крепления, следуя описаниям инструкции, поставляемой вместе с системой крепления.



Безопасное выключение компьютера

Во избежание потери несохраненных данных выключайте компьютер надлежащим образом – в соответствии с приведенными ниже инструкциями.

Процедура выключения компьютера

- 1 Выключите все периферийные устройства, подсоединенные к компьютеру.
- 2 Нажмите кнопку **Пуск**, стрелку  рядом с кнопкой **Блокировка** и затем кнопку **Завершение работы**.
- 3 Ответьте на запросы, предупреждающие о необходимости сохранения документов, или о том, что к компьютеру подключены другие пользователи, и подождите до тех пор, пока компьютер не выключится автоматически. Индикатор питания гаснет.

Использование компьютера VAIO

В этом разделе описаны наиболее эффективные способы работы с компьютером VAIO.

- ❑ [Использование клавиатуры \(стр. 40\)](#)
- ❑ [Использование сенсорной панели \(стр. 44\)](#)
- ❑ [Использование мыши \(стр. 45\)](#)
- ❑ [Использование встроенной камеры MOTION EYE \(стр. 48\)](#)
- ❑ [Использование дисковода оптических дисков \(стр. 52\)](#)
- ❑ [Использование ТВ-функции \(стр. 62\)](#)
- ❑ [Использование функции Вход HDMI \(стр. 71\)](#)
- ❑ [Использование модуля ExpressCard \(стр. 78\)](#)
- ❑ [Использование карт памяти Memory Stick \(стр. 82\)](#)
- ❑ [Использование карты памяти SD \(стр. 88\)](#)
- ❑ [Использование сети Интернет \(стр. 91\)](#)
- ❑ [Использование сети \(LAN\) \(стр. 92\)](#)
- ❑ [Использование беспроводной локальной сети \(WLAN\) \(стр. 94\)](#)
- ❑ [Использование функции Bluetooth \(стр. 101\)](#)

Использование клавиатуры

Компьютер поставляется с беспроводной клавиатурой.

В беспроводной клавиатуре реализовано стандартное расположение клавиш с дополнительными клавишами, выполняющими определенные функции.

Информация об использовании клавиатуры приведена также на web-узле VAIO-Link (<http://www.vaio-link.com>).

Использование беспроводной клавиатуры



Для поддержания хорошего соединения следует использовать беспроводную клавиатуру в пределах 10 м от компьютера.

Убедитесь, что прилагаемые элементы питания типа AA правильно установлены.

Сначала нажмите кнопку **CONNECT**, расположенную на задней панели компьютера, затем нажмите кнопку **CONNECT** на нижней стороне беспроводной клавиатуры.

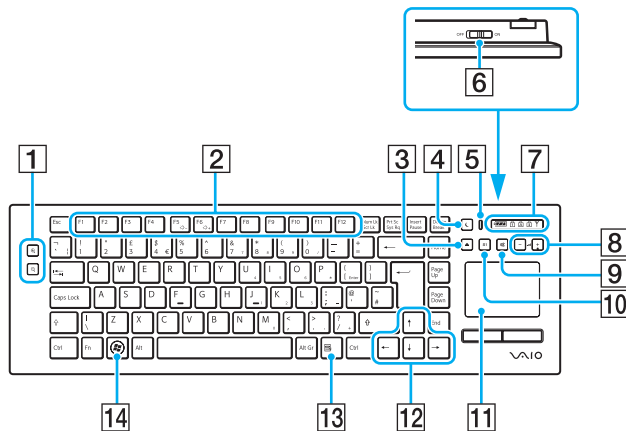
Если после замены элементов питания клавиатура отказывается работать, выполните повторно процедуру подключения клавиатуры. Подробное описание порядка действий см. в разделе **Подключение беспроводной клавиатуры (стр. 31)**.

Не используйте вблизи беспроводной клавиатуры беспроводные устройства, излучающие радиосигналы с частотой 2,4 ГГц. Эти устройства могут создавать помехи, нарушающие правильную работу клавиатуры.

Не помещайте металлическую мебель или предметы около компьютера или беспроводной клавиатуры, так как при этом могут создаваться помехи, нарушающие правильную работу клавиатуры.

Не используйте одновременно старые (использованные) и новые элементы питания беспроводной клавиатуры. Не используйте элементы питания разных типов или разных изготовителей.

Не используйте одновременно щелочные и марганцевые элементы питания. Применение несовместимых элементов питания, одновременное применение использованных и новых элементов питания или элементов питания разных типов может стать причиной повреждения беспроводной клавиатуры.









На рисунке выше приведен пример клавиатуры с английской раскладкой.


- 1** Кнопки масштаба
Изменяет размер изображения или документа, отображаемого в некоторой программе.
Для уменьшения и отдаления изображения на экране (мелкий план) нажмите .
Для увеличения и приближения изображения на экране (крупный план) нажмите .
Для получения дополнительной информации см. файл справки в **VAIO Control Center**.
- 2** Функциональные клавиши
Выполняют определенные функции. Функция, назначенная каждой функциональной клавише, зависит от программного обеспечения, за исключением перечисленных ниже комбинаций с клавишей **Fn**, которая используется для изменения яркости ЖК-экрана.
Fn+F5: уменьшение яркости экрана ЖК-дисплея.
Fn+F6: увеличение яркости экрана ЖК-дисплея.

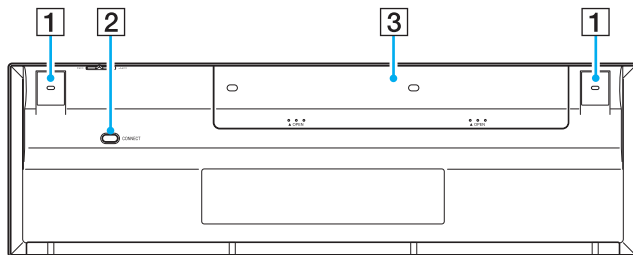
! При выборе в качестве источника сигнала HDMI для изменений яркости ЖК-экрана невозможно использовать функциональные клавиши на беспроводной клавиатуре. Информацию о том, как изменить яркость при использовании входного сигнала HDMI, см. в разделе **Использование клавиш регулировки источника сигнала HDMI (стр. 72)**.

- 3** Кнопка извлечения диска
Извлеките оптический диск из дисководов.
- 4** Кнопка режима сна
Обеспечивает более низкий уровень энергопотребления. Подробную информацию об управлении питанием см. в разделе **Использование энергосберегающего режима (стр. 122)**.

- 5 Индикатор питания
При включении переключателя питания появляется зеленая полоска.
- 6 Выключатель питания
Сдвиньте выключатель для включения или выключения беспроводной клавиатуры.
- 7 Индикаторы
-  (Аккумулятор):  загорается, если элементы питания типа AA для беспроводной клавиатуры имеют достаточный уровень заряда; переключается в режим , если заряд элементов питания заканчивается.
-  (Клавиша переключения и фиксации числового регистра): светится, если выбран режим Num Lock.
-  (Фиксация регистра заглавных букв): светится, если выбран режим Caps Lock.
-  (Блокирование прокрутки): светится, если выбран режим Scroll Lock.
- Y (Соединение): светится, если установлено соединение между компьютером и беспроводной клавиатурой, указывая, что клавиатура готова к работе (стр. 31).
- 8 Клавиши регулировки громкости
Увеличение (+) и уменьшение (-) уровня громкости.

! При выборе в качестве источника сигнала HDMI для изменения уровня громкости невозможно использовать клавиши регулировки громкости на беспроводной клавиатуре. Информацию о том, как изменить громкость при использовании входного сигнала HDMI, см. в разделе **Использование клавиш регулировки источника сигнала HDMI** (стр. 72).

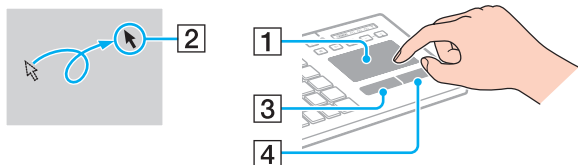
- 9 Кнопка отключения звука
Включение и выключение звука.
- 10 Кнопка S1
По умолчанию открывает меню **Пуск** приложения **Windows Media Center**.
-  Назначение кнопки **S1** по умолчанию может отличаться от указанного выше. В таком случае измените ее назначение с помощью приложения **VAIO Control Center**. См. раздел **Настройка компьютера с помощью приложения VAIO Control Center** (стр. 121), в файле помощи которого дается более подробная информация.
- 11 Сенсорная панель
Дополнительную информацию см. в разделе **Использование сенсорной панели** (стр. 44).
- 12 Клавиши со стрелками
Перемещение указателя на экране.
- 13 Клавиша приложений
Отображение контекстного меню активного приложения.
- 14 Клавиша Windows
Вызов меню **Пуск**.



- 1** Опоры клавиатуры
Выдвиньте для регулировки угла наклона клавиатуры.
- 2** Кнопка **CONNECT** (стр. 31)
Нажмите, чтобы установить соединение беспроводной клавиатуры с компьютером.
- 3** Аккумуляторный отсек
Отсек для установки элементов питания типа AA.

Использование сенсорной панели

Сенсорная панель позволяет перемещать курсор, а также выбирать, перетаскивать и прокручивать объекты на экране.



Действие	Описание
Указание	Проведите пальцем по сенсорной панели (1) для установки указателя (2) на элемент или объект.
Щелчок	Нажмите левую кнопку (3) один раз.
Двойной щелчок	Нажмите левую кнопку два раза подряд.
Щелчок правой кнопкой	Нажмите правую кнопку (4) один раз. Во многих приложениях таким способом открывается контекстное меню.
Перетаскивание	Проведите пальцем по сенсорной панели, удерживая нажатой левую кнопку.
Прокрутка	Проведите пальцем вдоль правого края сенсорной панели для прокрутки по вертикали. Проведите пальцем вдоль нижнего края для прокрутки по горизонтали (функция прокрутки доступна только в приложениях, поддерживающих эту функцию).



При подключении мыши к компьютеру можно отключать/включать сенсорную панель с помощью клавиш **Fn+F11**. Для изменения настроек сенсорной панели нажмите **Пуск**, **Все программы**, **VAIO Control Center**, **Клавиатура и мышь** (Keyboard and Mouse) и **Встроенное указывающее устройство** (Pointing Device).

Можно включить/выключить функцию Motion Pointer, которая продолжает движение курсора или прокрутку, когда ваш палец достигает края сенсорной панели, используя клавиши **Fn+F1**.

Если движение курсора или прокрутка продолжают помимо вашего желания, возможно ваш палец находится на краю сенсорной панели. В этом случае уберите палец с сенсорной панели. Перед началом работы рекомендуется помещать палец в центральной части сенсорной панели.

Использование мыши

Компьютер поставляется с беспроводной мышью.

Использование беспроводной мыши

Для подключения беспроводной оптической мыши не требуется кабель, а вместо шарика используется светодиод.

! Для повышения надежности соединения следует работать с мышью на расстоянии не более 10 м от компьютера.

Убедитесь, что прилагаемые элементы питания типа AA правильно установлены.

Сначала нажмите кнопку **CONNECT**, расположенную на задней панели компьютера, затем нажмите кнопку **CONNECT** на нижней стороне беспроводной мыши.

Если после замены элементов питания мышь отказывается работать, выполните повторно процедуру подключения мыши. Подробное описание порядка действий см. в разделе **Подключение беспроводной мыши (стр. 33)**.

Не используйте вблизи беспроводной мыши беспроводные устройства, излучающие радиосигналы с частотой 2,4 ГГц. Эти устройства могут создавать помехи, нарушающие правильную работу мыши.

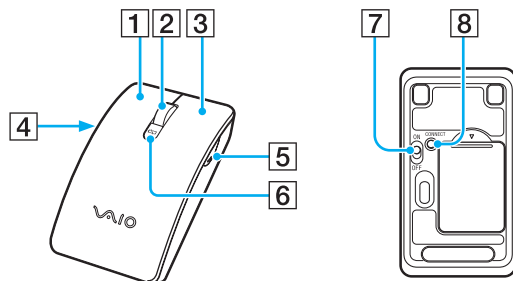
В качестве рабочих поверхностей допускается, например, обычная бумага, картон или ткани с нерегулярным рисунком.

Не следует использовать беспроводную мышь на зеркальных поверхностях, таких как зеркала, гладкое стекло и журналы с полутоновой печатью.

Не помещайте металлическую мебель около компьютера или беспроводной мыши, так как при этом могут создаваться помехи, нарушающие правильную работу мыши.

Не применяйте одновременно старые (использованные) и новые элементы питания беспроводной мыши. Не используйте элементы питания разных типов или разных изготовителей.

Не используйте одновременно щелочные и марганцевые элементы питания. Несовместимость элементов питания, одновременное применение использованных и новых элементов питания или элементов питания разных типов может стать причиной повреждения беспроводной мыши.



- 1** Левая кнопка
Однократно или дважды нажмите левую кнопку для выбора объектов. Для перетаскивания объектов перемещайте мыш, удерживая левую кнопку нажатой, затем отпустите кнопку для отпускания объекта.
- 2** Центральное колесико
Вращайте колесико для прокрутки страницы вверх или вниз. Нажмите колесико один раз для блокировки прокрутки и управляйте движением, перемещая всю мыш (функция прокрутки доступна только в тех приложениях, которые поддерживают эту функцию).
- 3** Правая кнопка
Нажмите правую кнопку один раз для отображения контекстного меню (при наличии).
- 4** Кнопка с левой стороны
Нажмите кнопку с левой стороны, чтобы вернуться на предыдущую страницу. Нажатие этой кнопки выполняет ту же функцию, что нажатие кнопки Назад в **Internet Explorer**. Чтобы изменить назначение кнопки, нажмите и удерживайте центральное колесико.
- 5** Кнопка с правой стороны
Нажмите кнопку с правой стороны, чтобы перейти на страницу, которую вы просмотрели ранее. Нажатие этой кнопки выполняет ту же функцию, что нажатие кнопки Вперед в **Internet Explorer**. Чтобы изменить назначение кнопки, нажмите и удерживайте центральное колесико.
- 6** Индикатор питания
Мигает, когда энергия элементов питания заканчивается.
- 7** Выключатель питания
Сдвиньте выключатель для включения или выключения мыши.
- 8** Кнопка **CONNECT** (стр. 33)
Нажмите для установления соединения между компьютером и беспроводной мышью.

Настройка функций мыши

- 1 Нажмите кнопку **Пуск** и выберите **Панель управления**.
- 2 Выберите **Мышь** в разделе **Оборудование и звук**.
Откроется окно **Свойства мыши**.
- 3 Измените параметры.

Использование встроенной камеры MOTION EYE

В компьютер встроенна камера **MOTION EYE**.

Встроенная камера **MOTION EYE** позволяет использовать видеofункции в программном обеспечении мгновенного обмена сообщениями, а также выполнять фото- и видеосъемку с помощью предварительно установленного программного обеспечения для получения изображений.

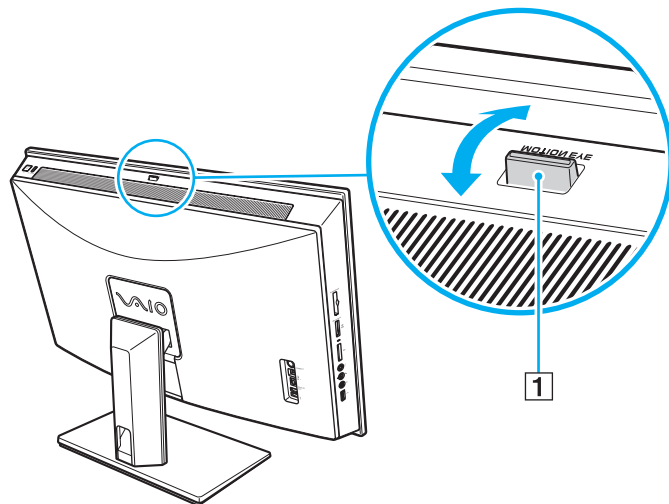
При включении компьютера включается встроенная камера **MOTION EYE**. При наличии соответствующего ПО можно устраивать видео-конференции.

Загрузка программы мгновенного обмена сообщениями или приложения для редактирования видеоклипов и выход из них не включает (и соответственно не выключает) встроенную камеру **MOTION EYE**.



Встроенная камера **MOTION EYE** может использоваться в каждый момент только одним программным приложением. Если другое программное приложение уже использует камеру, закройте его перед работой со встроенной камерой **MOTION EYE** и необходимым приложением.

Для изменения угла захвата встроенной камеры **MOTION EYE** служит регулятор угла захвата (1) на задней панели компьютера. Нажмите на горизонтальную панель или приподнимите ее для перемещения угла вверх или вниз соответственно до получения требуемого результата.



! При просмотре быстро движущегося объекта в окне просмотра могут появляться помехи, например, горизонтальные полосы. Это нормально и не указывает на какие-либо неполадки.

Управление встроенной камерой **MOTION EYE** с помощью программного обеспечения **Microsoft Windows Movie Maker** невозможно.

Получение фотоснимков

Для получения фотоснимков

- 1 Нажмите **Пуск**, **Все программы**, **ArcSoft WebCam Companion 2** и **WebCam Companion 2** для запуска **WebCam Companion 2**.
- 2 Нажмите значок **Захват** (Capture) в главном окне.
- 3 Поймайте объект съемки в видеоискателе.
- 4 Нажмите кнопку **Захват** (Capture) под выведенным на экран изображением.
Сохраняется текущее изображение видеоискателя, а его эскиз добавляется к просмотру эскизов на левой панели главного окна.



При получении изображения в условиях недостаточной освещенности нажмите значок **Параметры веб-камеры** (WebCam Settings) после выполнения шага 2 и выберите пункт “Низкая освещенность” или “Компенсация низкой освещенности” в окне свойств.

WebCam Companion 2 предоставляет множество других функций. См. дополнительную информацию о программном обеспечении в файле справки.

Видеосъемка

Для видеосъемки

- 1 Нажмите **Пуск**, **Все программы**, **ArcSoft WebCam Companion 2** и **WebCam Companion 2** для запуска **WebCam Companion 2**.
- 2 Нажмите значок **Записать** (Record) в главном окне.
- 3 Поймайте объект съемки в видеоискателе.
- 4 Нажмите кнопку **Записать видео** (Record Video) под выведенным на экран изображением для начала видеозаписи.
- 5 После завершения нажмите кнопку **Записать видео** (Record Video) снова для остановки видеозаписи. Первый эпизод сделанной видеозаписи добавляется к просмотру эскизов на левой панели главного окна.



При видеосъемке в условиях недостаточной освещенности нажмите значок **Параметры веб-камеры** (WebCam Settings) после выполнения шага 2 и выберите пункт “Низкая освещенность” или “Компенсация низкой освещенности” в окне свойств.

WebCam Companion 2 предоставляет множество других функций. См. дополнительную информацию о программном обеспечении в файле справки.

Использование дисководов оптических дисков

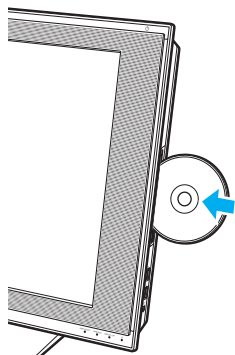
В компьютер встроен дисковод оптических дисков.


Процедура установки диска

! До установки диска диаметром 8 см в дисковод оптических дисков необходимо подключить адаптер для дисков диаметром 8 см.

Задвигайте диск прямолинейно, не прикладывая чрезмерного усилия к диску или гнезду.

- 1 Включите компьютер.
- 2 Установите диск в дисковод компакт-дисков этикеткой по направлению к пользователю.



 При использовании внешнего дисковода оптических дисков этот дисковод необходимо подсоединять перед запуском предварительно установленной программы для работы с дисками.

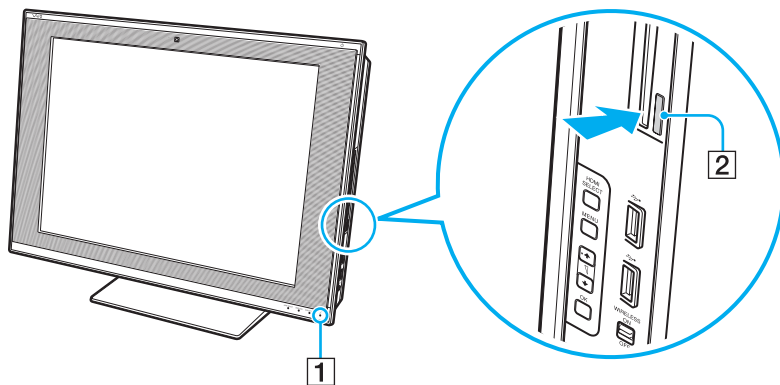
Для извлечения диска:

! Кнопка извлечения диска отключена, если компьютер выключен.

Не извлекайте оптический диск, когда компьютер находится в режиме сна. Это может вызвать неполадки в работе компьютера.

Не вытягивайте с усилием оптический диск до тех пор, пока он не будет полностью выдвинут из дисководов.

- 1 Удостоверьтесь в том, что индикатор жесткого диска/дисководов оптических дисков (1) не светится.
- 2 Нажмите кнопку извлечения диска (2) или кнопку извлечения диска на беспроводной клавиатуре. Диск выдвинется наружу.



Другой способ извлечения диска с помощью мыши.

Для этого нажмите **Пуск**, затем **Компьютер**, нажмите правую клавишу мыши на значке дисководов компакт-дисков и выберите **Извлечь**.

Если после нажатия на одну из этих кнопок диск не выдвинулся из дисководов, перезагрузите компьютер и повторите процедуру.

Чтение и запись оптических дисков

Возможность воспроизведения и записи компакт-дисков, DVD-дисков и дисков Blu-ray Disc™ зависит от приобретенной модели компьютера. Тип установленного в компьютер дисковод оптических дисков указан в документах в разделе “Спецификации”.

В следующей таблице указаны типы дисков, которые поддерживает дисковод оптических дисков.

B3: возможны как воспроизведение, так и запись

B: возможно только воспроизведение

-: невозможны ни воспроизведение, ни запись

	CD-ROM	Видео компакт-диск	Музыкальный компакт-диск	CD Extra	CD-R/RW	DVD-ROM	DVD-Video	BD-ROM	DVD-R/RW	DVD+R/RW	DVD+R/DL	DVD-R/DL	DVD-RAM	BD-R ^{*8} /RE ^{*9}
DVD±RW/±R DL/RAM	B	B	B	B	B3	B	B	-	B3 ^{*1} *2	B3	B3 ^{*5}	B3 ^{*6}	B3 ^{*3} *4	-
Дисковод Blu-ray Combo	B	B	B	B	B3 ^{*12}	B	B	B	B3 ^{*1} *2	B3	B3 ^{*5}	B3 ^{*6}	B3 ^{*3} *4	B
Дисковод Blu-ray	B	B	B	B	B3 ^{*12}	B	B	B	B3 ^{*1} *2	B3	B3 ^{*5}	B3 ^{*6}	B3 ^{*3} *4	B3 ^{*7} *10 *11

*1 Предусмотрена поддержка записи дисков DVD-R, совместимых с DVD-R общей версии 2.0/2.1.

*2 Предусмотрена поддержка записи дисков DVD-RW, совместимых с DVD-RW версий 1.1/1.2.

*3 Дисковод компакт дисков DVD±RW/RAM не поддерживает картриджи DVD-RAM. Используйте диски без картриджей или диски со съемным картриджем.

*4 Запись данных на односторонние диски DVD-RAM (2,6 Гбайт), совместимые с версией 1.0 DVD-RAM, не поддерживается. Диски DVD-RAM версии 2.2/DVD-RAM со скоростью 12X редакции 5.0 не поддерживаются.

*5 Запись дисков DVD+R DL (двухслойных) возможна только в том случае, если диск поддерживает двухслойную запись DVD+R DL (двухслойные).

*6 Запись дисков DVD-R DL (двухслойных) возможна только в том случае, если диск поддерживает двухслойную запись DVD-R DL (двухслойные).

*7 Предусмотрена поддержка записи данных на диски BD-R версии 1.1 (однослойные диски объемом 25 Гбайт, двухслойные диски объемом 50 Гбайт) и диски BD-RE версии 2.1 (однослойные диски объемом 25 Гбайт, двухслойные диски объемом 50 Гбайт).

*8 BD-R обозначает диск Blu-ray, предназначенный для однократной записи, в формате версии 1.1.

*9 BD-RE обозначает перезаписываемый диск Blu-ray в формате версии 2.1.

*10 Дисковод Blu-ray, установленный в компьютере, не поддерживает диски BD-RE в формате версии 1.0 и дисковые картриджи Blu-ray.

*11 Воспроизведение дисков типа BD-R LTH на моделях с некоторыми типами дисководов для дисков Blu-ray не поддерживается.

*12 Запись данных на сверхскоростные диски CD-RW не поддерживается на моделях с дисководом Blu-ray определенных типов.

! Данное изделие предназначено для воспроизведения дисков, удовлетворяющих требованиям стандарта CDDA (стандарт компакт-дисков). Двойной диск – это двусторонний диск, на одной стороне которого находится слой с материалом, записанным в формате DVD, а на другой стороне – слой с цифровым аудиоматериалом. Следует иметь в виду, что воспроизведение звуковой стороны диска (не имеющей формат DVD) может быть невозможно на данном изделии из-за несовместимости со стандартом компакт-дисков.

При покупке дисков с записью или чистых дисков для использования с компьютером VAIO внимательно прочтите замечания на упаковке дисков, чтобы убедиться в совместимости с дисководом оптического компьютера как для чтения, так и для записи. Sony НЕ гарантирует совместимость дисководов оптических дисков VAIO с дисками, которые не соответствуют официальным стандартам “CD”, “DVD” или “Blu-ray Disc”. **ИСПОЛЬЗОВАНИЕ НЕСОВМЕСТИМЫХ ДИСКОВ МОЖЕТ СТАТЬ ПРИЧИНОЙ НЕУСТРАНИМОГО ПОВРЕЖДЕНИЯ КОМПЬЮТЕРА VAIO ИЛИ СОЗДАТЬ ПРОГРАММНЫЕ КОНФЛИКТЫ, ПРИВОДЯЩИЕ К ЗАВИСАНИЮ СИСТЕМЫ.**

С вопросами о форматах дисков обращайтесь к конкретным компаниям, выпустившим диски с записями, или к изготовителям записываемых дисков.



Запись на диски диаметром 8 см не поддерживается.

Если в комплект поставки входит адаптер диска диаметром 8 см, дисководы оптических дисков (кроме дисковода дисков типа Blu-ray Disc) могут читать диски диаметром 8 см.

Если в комплект поставки входит адаптер диска диаметром 8 см, дисковод дисков типа Blu-ray Disc (имеется только в некоторых моделях) обеспечивает чтение дисков диаметром 8 см типа DVD-R, DVD-RW, DVD+RW и DVD+R DL; при этом чтение дисков диаметром 8 см типа CD-ROM, DVD-RAM и Blu-ray Disc не поддерживается.

! Для непрерывного воспроизведения защищенных авторскими правами дисков Blu-ray необходимо обновить ключ AACS. Для обновления ключа AACS требуется подключение к сети Интернет.

Как и в случае других оптических носителей, в некоторых случаях возможна ограниченная совместимость или невозможность воспроизведения дисков Blu-ray. Компьютеры VAIO могут не поддерживать воспроизведение носителей, записанных в формате AVC или VC1 с высокой плотностью записи.

Для проигрывания фильмов и содержимого дисков DVD и BD-ROM необходимо наличие настройки на регион. Если настройка кода региона дисководом не совпадает с кодом региона диска, воспроизведение невозможно.

Для некоторых материалов необходим видеовыход со стандартным разрешением или запрещено использование аналогового видеовыхода. Для обеспечения оптимальной совместимости и качества изображения настоятельно рекомендуется использовать цифровое оборудование, совместимое со стандартом HDCP.

Когда дисковод оптических дисков воспроизводит диск или записывает данные на диск, не используйте служебные программы, постоянно находящиеся в оперативной памяти. Это может вызвать неполадки в работе компьютера.

Замечания о записи данных на диск

- ❑ Используйте только круглые диски. Не применяйте диски другой формы (звезда, сердце, карта, и т.д.), поскольку это может привести к повреждению дисководом оптических дисков.
- ❑ Избегайте ударов или сотрясений компьютера, когда дисковод оптических дисков записывает данные на диск.
- ❑ Не подключайте и не отключайте шнур питания или адаптер переменного тока, когда оптический привод записывает данные на диск.

Замечания о воспроизведении дисков

Для достижения оптимального воспроизведения дисков следуйте приведенным ниже рекомендациям.

- ❑ Отдельные проигрыватели компакт-дисков и дисководы оптических дисков компьютеров могут не воспроизводить звуковые диски CD-R или CD-RW.
- ❑ Отдельные DVD-проигрыватели и дисководы оптических дисков компьютеров могут не воспроизводить диски DVD+R DL, DVD-R DL, DVD+R, DVD+RW, DVD-R, DVD-RW, или DVD-RAM.
- ❑ Возможно, что данные дисков типа Blu-ray Disc на вашем компьютере читаться не будут, или же при воспроизведении диска Blu-ray Disc работа компьютера будет нестабильной. Для надежного воспроизведения такого содержимого загрузите и установите последние обновления для программы **WinDVD BD**, используя **VAIO Update**. Чтобы загрузить и установить обновления на компьютер, он должен быть подключен к Интернету. Информацию о том, как установить соединение с Интернет, см. в разделе **Использование сети Интернет (стр. 91)**.



Функция воспроизведения дисков Blu-ray Disc доступна только в некоторых моделях. Для поиска типа дисковода оптических дисков см. интерактивные спецификации, а затем информацию о поддерживаемых дисках в разделе **Чтение и запись оптических дисков (стр. 54)**.

- ❑ В зависимости от окружения системы во время воспроизведения AVC HD могут возникать прерывания звука и/или выпадения кадров.
- ❑ Не переключайте компьютер в энергосберегающие режимы в процессе воспроизведения диска.
- ❑ На дисках или упаковках указываются индикаторы кодов региона, определяющие регионы и типы проигрывателей для воспроизведения дисков. Если на диске или на упаковке отсутствует метка “2” (Европа относится к региону “2”), “5” (Россия относится к региону “5”) или “all” (“все”, т.е. диск можно воспроизводить в большинстве регионов мира), этот диск не может воспроизводиться на вашем компьютере.



При изменении кода региона во время работы программы **WinDVD** или **WinDVD BD** для ввода в действие нового значения параметра требуется перезапустить программу или извлечь диск и повторно его установить.

- ❑ Не пытайтесь изменить настройки кода региона дисковода. Любые неполадки, связанные с изменением настроек кода региона дисковода, не подлежат гарантийному ремонту.

Воспроизведение компакт-дисков

Процедура воспроизведения звукового компакт-диска

- 1 Установите диск в дисковод оптических дисков.
- 2 Если на рабочем столе компьютера не появляется никаких окон, нажмите кнопку **Пуск, Все программы** и выберите требуемую программу воспроизведения компакт-дисков.
В случае отображения окна **Звуковой компакт-диск** щелкните в нем мышью для выбора одного из вариантов.

Копирование файлов на компакт-диски

Процедура копирования файлов на диск

- 1 Установите записываемый диск в дисковод оптических дисков.
При отображении окна **Автозапуск** выберите **Запись файлов на диски** и выполняйте инструкции на экране до появления пустой папки диска.
- 2 Откройте папку с предназначенными для копирования файлами и перетащите их в пустую папку диска.
- 3 Закройте папку диска.

Воспроизведение дисков DVD

Процедура воспроизведения дисков DVD

- 1 Закройте все запущенные приложения.
- 2 Установите диск DVD в дисковод оптических дисков.
- 3 Если на рабочем столе компьютера не появляется никаких окон, нажмите кнопку **Пуск, Все программы** и выберите требуемую программу воспроизведения дисков DVD.

Инструкции по использованию программы см. в файле справки программы воспроизведения DVD.

Копирование файлов на диски DVD

Процедура копирования файлов на диск

- 1 Закройте все запущенные приложения.
- 2 Установите записываемый диск в дисковод оптических дисков.
- 3 Если на рабочем столе компьютера не появляется никаких окон, нажмите кнопку **Пуск, Все программы** и выберите требуемую программу записи для копирования файлов на диск DVD.

Инструкции по использованию программы см. в файле справки программы записи DVD.

Воспроизведение дисков Blu-ray

Процедура воспроизведения дисков Blu-ray

- 1 Закройте все запущенные приложения.
- 2 Установите диск Blu-ray в дисковод оптических дисков.
- 3 Если на рабочем столе компьютера не появляется никаких окон, для воспроизведения диска нажмите кнопку **Пуск, Все программы** и выберите требуемую программу воспроизведения дисков Blu-ray.

Инструкции по использованию программы см. в файле справки программы воспроизведения.

Копирование файлов на диски Blu-ray

! Функция записи дисков Blu-ray доступна только в некоторых моделях. Для поиска типа дисковода оптических дисков см. интерактивные спецификации, а затем информацию о поддерживаемых дисках в разделе **Чтение и запись оптических дисков (стр. 54)**.

Процедура копирования файлов на диск Blu-ray

- 1 Закройте все запущенные приложения.
- 2 Установите записываемый диск Blu-ray в дисковод компакт-дисков.
- 3 Если на рабочем столе компьютера не появляется никаких окон, для копирования файлов на диск нажмите кнопку **Пуск, Все программы** и выберите требуемую программу записи дисков Blu-ray.

Инструкции по использованию программы см. в файле справки программы записи дисков Blu-ray.

Использование ТВ-функции

На вашем компьютере может быть установлена двойная плата ТВ-тюнера DVB-T или гибридная плата ТВ-тюнера. **Windows Media Center**, входящий в операционную систему **Microsoft Windows Vista Ultimate** и **Home Premium** позволяет просматривать, записывать и воспроизводить записанные телевизионные программы. См. интерактивные спецификации для определения конфигурации платы ТВ-тюнера компьютера.

- Двойной ТВ-тюнер DVB-T поддерживает следующие телевизионные форматы:
 - Цифровое эфирное телевидение (DVB-T):
Система: DVB-T
Видеосистема: MPEG2*
Частотный диапазон: 48,25 МГц - 855,25 МГц
- Гибридный ТВ-тюнер поддерживает следующие телевизионные форматы:
 - Аналоговое кабельное и эфирное телевидение:
Системы: V/G/I/D/K/L/L'
Системы цветного телевидения: PAL и SECAM
Частотный диапазон: 48,25 МГц - 855,25 МГц
 - Цифровое эфирное телевидение (DVB-T):
Система: DVB-T
Видеосистема: MPEG2*
Частотный диапазон: 48,25 МГц - 855,25 МГц

! Функции, связанные с цифровым эфирным телевидением (DVB-T), работают только в тех странах и регионах, в которых транслируются открытые цифровые телевизионные сигналы DVB-T MPEG2*. Убедитесь в том, что в месте вашего нахождения возможен прием открытого сигнала DVB-T MPEG2*.



В моделях, на которых установлена двойная плата ТВ-тюнера DVB-T, имеется возможность одновременной записи сразу двух цифровых каналов или просмотра одной ТВ программы с параллельной записью другой.

* В моделях, продающихся во Франции, возможен прием сигналов MPEG4/H.264 AVC при использовании приложения **TV Enhance pour VAIO**. Дополнительную информацию см. в разделе **Настройка приложения TV Enhance pour VAIO (стр. 70)**.

Для подключения компьютера к услугам наземного или кабельного ТВ

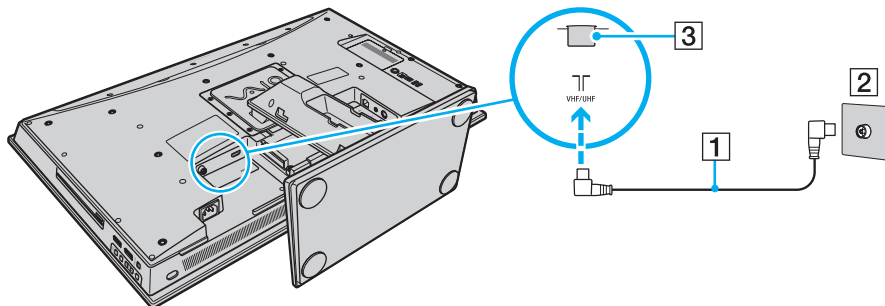


Перед установкой ТВ-подключения необходимо снять с компьютера крышку задней панели и крышку стойки основания со стойки основания. Подробное описание порядка действий см. в разделе **Снятие и установка крышек (стр. 21)**. Информацию о том, как подсоединить кабели к компьютеру, см. в разделе **Подключение источника питания и кабелей (стр. 26)**.



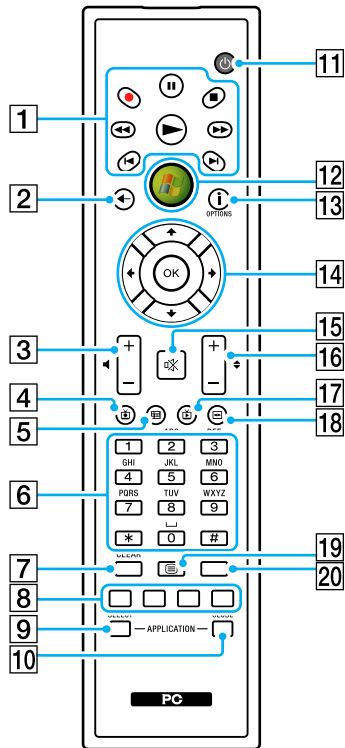
Внешний вид компьютера и расположение портов может отличаться от показанного на иллюстрациях данного руководства из-за различий в их характеристиках. Он может также отличаться в разных странах или регионах.

- 1 Подсоедините один конец коаксиального телевизионного кабеля (входит в комплект поставки) (1) к разъему **VHF/UHF** компьютера (3).
- 2 Подсоедините другой конец кабеля к телевизионной розетке или разъему кабельной сети (2).



Пульт дистанционного управления

В комплекте с компьютером поставляется пульт дистанционного управления, который позволяет использовать большое количество программных приложений аудио-видео, включая **Windows Media Center**.



На рисунке выше приведен пример пульта дистанционного управления с обозначениями на английском языке.

- 1 Кнопка Пауза **||**
Приостановка воспроизведения. Для продолжения воспроизведения нажмите кнопку еще раз.
Кнопка Стоп **■**
Остановка воспроизведения или записи телевизионной программы.
Кнопка Перемотка вперед **▶▶**
Ускоренное воспроизведение с трехкратной скоростью.
Кнопка Пропуск **▶|**
Переход вперед, например, к следующей дорожке, следующей главе DVD, а также пропуск 30 секунд записанной телевизионной программы или видеофильма.
Кнопка Повтор **◀|**
Возврат назад, например, к предыдущей дорожке, предыдущей главе DVD, а также возврат на 7 секунд записанной телевизионной программы или видеофильма.
Кнопка Перемотка назад **◀◀**
Возврат назад с трехкратной скоростью.
Кнопка Запись **●**
Начало записи.
Кнопка Воспроизведение **▶**
Включение воспроизведения.
- 2 Кнопка Назад
Возврат в предыдущее окно.
- 3 Клавиши регулировки громкости
Увеличение (+) и уменьшение (-) уровня громкости.



При выборе в качестве источника сигнала HDMI для изменения уровня громкости невозможно использовать кнопки регулировки громкости на пульте дистанционного управления. Информацию о том, как изменить громкость при использовании входного сигнала HDMI, см. в разделе **Использование клавиш регулировки источника сигнала HDMI (стр. 72)**.

- 4 Кнопка Записанные телевизионные программы
Предварительно записанных телевизионных программ.

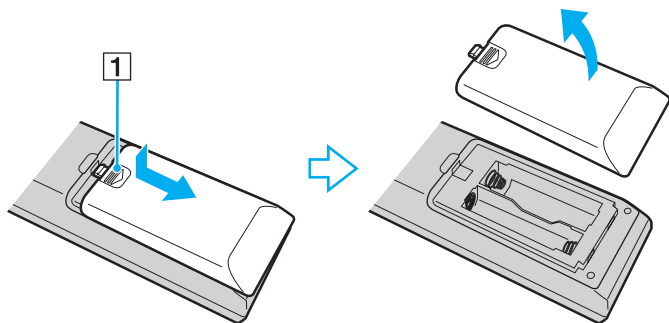
- 5** Кнопка Справочник
Просмотр программы телевизионных передач в данном регионе.
- 6** Цифровые кнопки
Выбор каналов и ввод текста. (Для перехода в режим выбора канала нажмите кнопку **ENTER** или **OK**.)
- 7** Кнопка **Стереть** (CLEAR)
Удаление введенного текста слева от курсора.
- 8** Кнопки управления в режиме телетекста
Красная кнопка
Переход по красной ссылке в режиме телетекста.
Зеленая кнопка
Переход по зеленой ссылке в режиме телетекста.
Желтая кнопка
Переход по желтой ссылке в режиме телетекста.
Синяя кнопка
Переход по синей ссылке в режиме телетекста.
- 9** Кнопка **Приложение Выбрать** (APPLICATION SELECT)
Нажмите для переключения между открытыми приложениями. Эта кнопка выполняет ту же функцию, что и комбинация клавиш **Alt+Tab**.
- 10** Кнопка **Приложение Закреть** (APPLICATION CLOSE)
Нажмите, чтобы закрыть окно активного приложения.
- 11** Кнопка режима сна
Переключение компьютера в режим сна для снижения энергопотребления.
- 12** Кнопка Пуск
При нажатии вызывается меню **Пуск** приложения **Windows Media Center**.
- 13** Кнопка Дополнительно / кнопка **OPTIONS**
Просмотр меню дополнительных функций, доступных в программных приложениях, таких как **Windows Media Center**.
- 14** Кнопки со стрелками
Кнопки **↑**, **↓**, **←** и **→** предназначены для перемещения указателя на экране.
Кнопка **OK**
Выбор требуемой операции или функции окна. При просмотре телевизионной программы в полноэкранном режиме нажмите эту кнопку для возврата к предыдущему каналу. Повторные нажатия вызывают переключение каналов.
- 15** Кнопка отключения звука
Отключение звука. Для включения звука нажмите кнопку еще раз.
- 16** Кнопки Канал/Страница
Переход на следующую/предыдущую страницу каналов (цифровой ввод не требуется).
- 17** Кнопка Живой эфир
Просмотр телевизионных программ.
- 18** Кнопка меню DVD / кнопка **MENU**
Нажмите, чтобы открыть основное меню программы воспроизведения медиа файлов, например DVD.
- 19** Кнопка выбора режима телетекста
Включение и выключение режима телетекста.
- 20** Кнопка **Ввод** (ENTER)
Выполнение функции или операции, например, выбор канала или возврат к предыдущему каналу. (Действие этой кнопки аналогично действию кнопки **OK**.)

Подготовка пульта дистанционного управления к работе

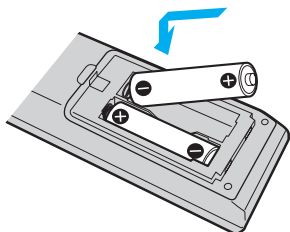
Перед началом работы с пультом дистанционного управления необходимо установить в него прилагаемые марганцевые элементы типа AA для обеспечения связи между пультом управления и компьютером.

Для установки элементов питания:

- 1 Проверните пульт дистанционного управления.
- 2 Нажмите без излишнего усилия зубчатую область (1), сдвиньте крышку отсека в направлении стрелки и снимите крышку.



- 3 Вставьте в пульт дистанционного управления два прилагаемых элемента типа AA.



- 4 Положите крышку отсека на заднюю сторону пульта дистанционного управления и сдвиньте крышку до защелкивания в направлении, противоположном стрелке (см. рис. выше).



При нарушении нормальной работы пульта дистанционного управления необходимо заменить элементы питания. Если пульт дистанционного управления не будет использоваться в течение длительного времени, извлеките из него элементы питания во избежание возможного повреждения в случае утечки электролита.

Настройка приложения Windows Media Center

При первом запуске приложения **Windows Media Center** открывается мастер настройки. Для настройки ТВ-тюнера выберите **Выборочная установка** и следуйте инструкциям, которые отображаются на экране. В окне **Этап установки по выбору**, выберите **Настройка тюнеров, ТВ-сигнала и программ передач** и следуйте инструкциям, которые отображаются на экране.

В том случае, когда ТВ-тюнер не настроен при первом запуске приложения **Windows Media Center**, для выполнения настройки выберите **Настройка ТВ** в разделе **ТВ и фильмы**.

Для изменения параметров ТВ-сигнала (ТВ-сигнал и тип ТВ-сигнала) или местоположения выберите **Параметры** в разделе **Задания** и затем **ТВ**.

В этом случае требуется повторное сканирование каналов; сохраненный ранее список каналов и информация **Программы передач** будут утрачены, а назначенные записи по таймеру отменяются.



В моделях, на которых установлена двойная плата ТВ-тюнера DVB-T, имеется возможность одновременной записи сразу двух цифровых каналов или просмотра одной ТВ программы с параллельной записью другой.

Настройка приложения TV Enhance pour VAIO

Приложение **TV Enhance pour VAIO** доступно только для моделей продаваемых во Франции.

Приложение **TV Enhance pour VAIO** позволяет просматривать и записывать программы бесплатного эфирного цифрового телевизионного стандарта высокого разрешения.

Для запуска приложения нажмите **Windows Media Center**, перейдите к **TNT** и выберите:

- TV en direct**: для начала просмотра телевизионной трансляции.
- TV enregistrée**: для записи телевизионных программ.
- Guide**: для просмотра электронной программы передач.
- TV + menu**: для просмотра транслируемых телепередач и легкого доступа к настройкам.

При первом запуске приложения **TV Enhance pour VAIO** открывается мастер настройки. Для настройки приложения следуйте инструкциям, которые отображаются на экране.

При желании повторно просканировать каналы или при смене местоположения, перейдите к пунктам **Menu** и **Paramètres**, затем нажмите **Paramètres signal** или **Rechercher les chaînes**. См. дополнительную информацию о программном обеспечении в файле справки.



В моделях, на которых установлена двойная плата ТВ-тюнера DVB-T, имеется возможность одновременной записи сразу двух цифровых каналов или просмотра одной ТВ программы с параллельной записью другой.

Поставляемый пульт дистанционного управления может быть использован в приложении **TV Enhance pour VAIO**, но следующие кнопки остаются зарезервированными для приложения **Windows Media Center**: Живой эфир, Записанное ТВ, Справочник, DVD и Дополнительно.

Использование функции Вход HDMI

Ваш компьютер оборудован разъемом **HDMI INPUT**, который позволяет подключать к компьютеру устройство с разъемом HDMI, например, устройство для записи жесткого диска или для проигрывания видео игр. При наличии функции Вход HDMI компьютер может принимать видео и аудио сигналы высокого разрешения от подключенного устройства и вы можете просматривать и прослушивать их на компьютере, не включая его и не запуская ОС Windows.







Невозможно записать сигнал HDMI, например, ТВ программу, показываемую на вашем компьютере или управлять **Windows Media Center**, используя функцию Вход HDMI.



Индивидуальная настройка установок экрана для сигнала HDMI производится с помощью меню OSD. Подробное описание порядка действий см. в разделе **Изменение настроек экрана и звука для сигнала HDMI (стр. 75)**.

Использование клавиш регулировки источника сигнала HDMI

Клавиши регулировки источника сигнала HDMI позволяют переключать источники аудио и видео сигналов между компьютером и источником сигнала HDMI от подключенного устройства и менять установки аудио и видео для источника сигнала HDMI.

Кнопки управления входом HDMI	Назначение
Кнопка HDMI SELECT 	Переключает источник аудио и видео сигнала между компьютером и источником сигнала HDMI от подключенного устройства. Когда выбран выход HDMI, кнопка HDMI SELECT и индикатор HDMI SELECT загораются зеленым светом.
Кнопка MENU 	Показывает меню на экране (OSD). Индивидуальная настройка аудио и видео установок для сигнала HDMI производится с помощью меню OSD.
Кнопки Вверх/Вниз 	Увеличение (▲) или уменьшение (▼) громкости звука при выбранном источнике сигнала HDMI. С помощью этих кнопок можно выбрать необходимый пункт в меню OSD. ! Когда выбран источник сигнала компьютера эти кнопки нельзя использовать для изменения уровня громкости. Для изменения громкости используйте кнопки управления громкостью на беспроводной клавиатуре или пульте дистанционного управления, входящем в комплект.
Кнопка OK 	Для подтверждения вашего выбора.

Подключение и использование устройства, совместимого с HDMI

Необходимо подключить устройство, совместимое с HDMI к вашему компьютеру с помощью кабеля HDMI, чтобы передать сигнал источника HDMI от устройства к компьютеру.



Используйте HDMI кабель, одобренный HDMI Licensing, LLC.

Для подсоединения компьютера к HDMI-совместимому устройству



Перед установкой подключения HDMI необходимо снять с компьютера крышку задней панели и крышку стойки основания со стойки основания. Подробное описание порядка действий см. в разделе **Снятие и установка крышек (стр. 21)**. Информацию о том, как подсоединить кабели к компьютеру, см. в разделе **Подключение источника питания и кабелей (стр. 26)**.

Если включена функция “Автоматическое определение источника сигнала” через меню OSD, то при включении подсоединенного устройства источник сигнала HDMI будет выбран автоматически. Инструкции по включению и отключению функции “Автоматическое определение источника сигнала” см. в разделе **Изменение настроек экрана и звука для сигнала HDMI (стр. 75)**.

- 1 Подключите кабель HDMI (в комплект поставки не входит) к выходному разъему HDMI на устройстве, а другой конец к разъему **HDMI INPUT** на компьютере.
- 2 Включите подключенное устройство.
Кнопка **HDMI SELECT** и индикатор **HDMI SELECT** загорятся зеленым цветом. Если этого не произошло, нажмите кнопку **HDMI SELECT**, чтобы переключить источник сигнала видео на HDMI.



Чтобы включить источник сигнала видео компьютер включать не нужно.

Изменение громкости источника сигнала HDMI

Чтобы увеличить или уменьшить уровень громкости, нажмите кнопку “Вверх” (▲) или “Вниз” (▼).

! Когда выбран источник сигнала HDMI, для изменения уровня громкости можно использовать только кнопки Вверх/Вниз. Нельзя использовать клавиши регулировки громкости на беспроводной клавиатуре или на поставляемом пульте дистанционного управления для изменения громкости.

Невозможно изменить уровень громкости источника сигнала HDMI, когда используется источник сигнала компьютера.

Изменение настроек экрана и звука для сигнала HDMI

Индивидуальная настройка аудио и видео установок для сигнала HDMI производится с помощью меню OSD. Ниже показано, как изменять режим языка меню OSD, включать и выключать функцию Auto Input Sensing и менять индикатор логотипа SONY, во время выбора входа HDMI.



Когда выбран источник сигнала HDMI, для изменения яркости можно использовать только меню OSD. Функциональные кнопки на беспроводной клавиатуре для изменения яркости использовать нельзя.

Выбор языка меню OSD

- 1 Нажмите кнопку **MENU**, чтобы на экране появилось меню OSD.
- 2 С помощью кнопки “Вверх” (↑) или “Вниз” (↓) выберите **OPTION** (ДОПОЛНИТЕЛЬНО), а затем нажмите кнопку **OK**.
- 3 С помощью кнопки “Вверх” (↑) или “Вниз” (↓) выберите **LANGUAGE** (ЯЗЫК), а затем нажмите кнопку **OK**.
- 4 С помощью кнопки “Вверх” (↑) или “Вниз” (↓) выберите предпочитаемый язык, а затем нажмите кнопку **OK**.

Включение и выключение функции Автоматического определения источника сигнала



Функция Автоматического определения источника сигнала выключена по умолчанию.

- 1 Нажмите кнопку **MENU**, чтобы на экране появилось меню OSD.
- 2 С помощью кнопки “Вверх” (↑) или “Вниз” (↓) выберите **OPTION** (ДОПОЛНИТЕЛЬНО), а затем нажмите кнопку **OK**.
- 3 С помощью кнопки “Вверх” (↑) или “Вниз” (↓) выберите **INPUT SENSING** (АВТО ОБНАРУЖ. СИГН.), а затем нажмите кнопку **OK**.
- 4 Чтобы включить эту функцию, нажмите кнопку “Вверх” (↑) или “Вниз” (↓), выбрав **AUTO ON** (АВТО_ВКЛ), а затем нажмите кнопку **OK**.
Чтобы выключить эту функцию, нажмите любую из двух кнопок, выбрав **AUTO OFF (Normal)** (АВТО ВЫКЛ (НОРМАЛЬНЫЙ)) или **AUTO OFF (Power Save)** (АВТО ВЫКЛ (Энергосбереж.)), а затем нажмите кнопку **OK**.



При выборе режима **AUTO OFF (Power Save)** (АВТО ВЫКЛ (Энергосбереж.)) сокращается энергопотребление. Однако в этом случае требуется больше времени, чем в режиме **AUTO OFF (Normal)** (АВТО ВЫКЛ (НОРМАЛЬНЫЙ)), на восстановление подачи питания на компьютер при выключенном подсоединенном устройстве HDMI, и если компьютер выключен или находится в энергосберегающем режиме.

Изменение стандартного поведения индикатора логотипа SONY

! Эту установку нельзя изменить, когда выбран вход компьютера. Информацию о том, как изменить настройки по режиму работы компьютера, см. в разделе **Изменение стандартного поведения индикатора логотипа SONY** (стр. 121).

- 1 Нажмите кнопку **MENU**, чтобы на экране появилось меню OSD.
- 2 С помощью кнопки “Вверх” (▲) или “Вниз” (▼) выберите **OPTION** (ДОПОЛНИТЕЛЬНО), а затем нажмите кнопку **OK**.
- 3 С помощью кнопки “Вверх” (▲) или “Вниз” (▼) выберите **LOGO LAMP** (ЛОГОТИП), а затем нажмите кнопку **OK**.
- 4 С помощью кнопки “Вверх” (▲) или “Вниз” (▼) выберите **ON** (ВКЛ) или **OFF** (ВЫКЛ), а затем нажмите кнопку **OK**.

Использование модуля ExpressCard

Ваш компьютер оборудован гнездом под ExpressCard/34* для передачи данных между цифровыми камерами, портативными видеокамерами, аудиопроигрывателями и другими аудио-/видеоустройствами. Это гнездо предназначено только для модуля ExpressCard/34 (шириной 34 мм)*.

* В данном руководстве именуется гнездом ExpressCard и модулем ExpressCard.

Установка модуля ExpressCard

! Компьютер поставляется с защитным устройством в гнезде ExpressCard. Извлеките защитное устройство перед использованием гнезда.

Будьте аккуратны при установке модуля ExpressCard или извлечении его из гнезда. Не применяйте силу, вставляя и извлекая его из гнезда.



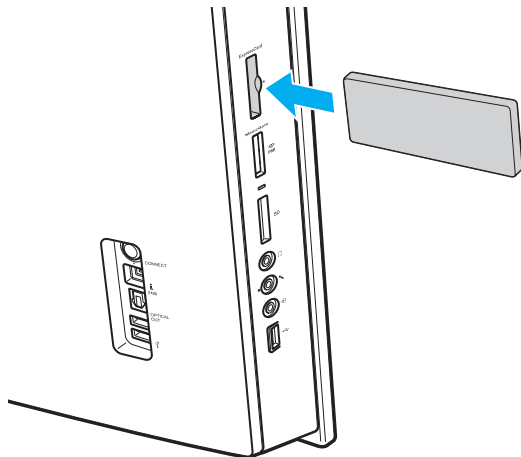
При установке и извлечении модуля ExpressCard выключать компьютер не требуется.

Процедура установки модуля ExpressCard

- 1 Найдите гнездо ExpressCard (стр. 19).
- 2 Нажмите на защитное устройство гнезда ExpressCard, чтобы вытолкнуть его.
- 3 Аккуратно придерживая защитное устройство гнезда ExpressCard, извлеките его из гнезда.
- 4 Аккуратно вставьте модуль ExpressCard в гнездо до защелкивания.

! Убедитесь, что стрелка, расположенная на модуле ExpressCard, направлена в сторону гнезда ExpressCard.

Не применяйте силу, вставляя модуль ExpressCard в гнездо.





Если модуль не вставляется в гнездо легко, аккуратно извлеките его и убедитесь, что модуль был расположен правильно.

Убедитесь в том, что используется последняя версия программного драйвера, предоставляемого изготовителем модуля ExpressCard.

Извлечение модуля ExpressCard

! Если модуль ExpressCard не используется, вставьте в гнездо ExpressCard защитное устройство, которое препятствует попаданию в гнездо пыли и грязи. Перед перемещением компьютера обязательно вставьте защитное устройство в гнездо ExpressCard.

Для извлечения модуля ExpressCard из включенного компьютера выполните перечисленные ниже операции. При извлечении модуля с нарушением инструкций возможны сбои в работе системы.

Процедура извлечения модуля ExpressCard



Для извлечения модуля ExpressCard при выключенном компьютере пропустите шаги с 1 по 4.

- 1 Дважды щелкните мышью значок **Безопасное извлечение устройства** на панели задач.
- 2 Выберите устройство, которое требуется отключить.
- 3 Нажмите кнопку **Остановить**.
- 4 Для извлечения модуля ExpressCard следуйте инструкциям, которые отображаются на экране.
- 5 Нажмите на модуль ExpressCard в сторону компьютера, чтобы вытолкнуть модуль.
- 6 Аккуратно придерживая модуль ExpressCard, извлеките его из гнезда.

Использование карт памяти Memory Stick

Memory Stick – это компактное портативное многофункциональное устройство интегральной технологии записи, специально разработанное для переноса цифровых данных между совместимыми устройствами, например цифровыми камерами, мобильными телефонами и др. Поскольку устройство является съемным, его можно использовать в качестве внешнего накопителя данных.

Перед использованием карт памяти Memory Stick

Гнездо Memory Stick вашего компьютера совместимо с обоими стандартами, обычным и Duo, и поддерживает карты памяти Memory Stick PRO, Memory Stick PRO Duo и Memory Stick PRO-HG Duo с высокой скоростью передачи данных и большой емкостью.



Можно вставлять карты размера Duo Memory Stick непосредственно в гнездо Memory Stick без применения адаптера Memory Stick Duo.



Перед использованием карт памяти Memory Stick Micro (M2), следует вставлять их в адаптер M2 стандартного размера или M2 Duo. Если вы вставите карту непосредственно в гнездо Memory Stick без адаптера, вы не сможете извлечь ее из гнезда.

Дополнительная информация о картах Memory Stick размещена на web-узле Memory Stick по адресу <http://www.memorystick.com/en/>.



Данный компьютер прошел испытания и признан совместимым с картами памяти Memory Stick корпорации Sony емкостью до 16 Гбайт, доступными в продаже с сентября 2008 г. Однако невозможно гарантировать совместимость всех карт памяти Memory Stick, удовлетворяющих тем же спецификациям в качестве совместимых носителей.

При установке карты памяти Memory Stick с несколькими преобразующими адаптерами совместимость не гарантируется.

MagicGate – общее название технологии защиты авторских прав, разработанной корпорацией Sony. Доступ к этой функции предусмотрен в картах памяти Memory Stick со знаком MagicGate.

За исключением персонального использования, другие способы нарушают закон об авторском праве использования записей аудио и/или видео данных без предварительного разрешения владельцев соответствующих авторских прав. В соответствии со сказанным, карты памяти Memory Stick с упомянутыми данными, на которые распространяется авторское право, могут быть использованы только на законных основаниях.

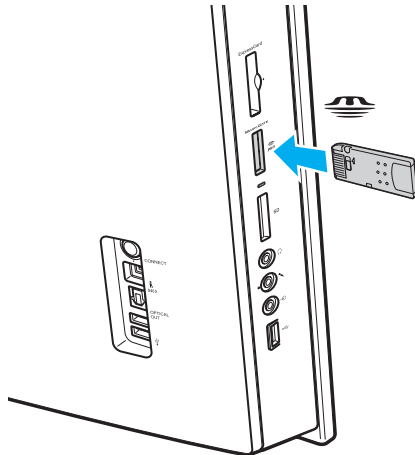
Гнездо Memory Stick компьютера не поддерживает 8-битную параллельную передачу данных (высокоскоростную передачу данных).

Карты памяти Memory Stick Micro, вставленные в адаптер размера M2 Duo, могут работать неправильно, если они дополнительно вставлены еще и в адаптер Memory Stick Duo.

Установка карты памяти Memory Stick

Процедура установки карты памяти Memory Stick

- 1 Найдите гнездо Memory Stick ([стр. 19](#)).
- 2 Возьмите карту памяти стрелкой в направлении гнезда.
- 3 Осторожно вставьте карту памяти Memory Stick в гнездо до защелкивания в фиксаторах. Система автоматически распознает карту памяти Memory Stick и отображает ее содержимое. Если на рабочем столе ничего не появляется, нажмите кнопку **Пуск**, **Компьютер** и дважды нажмите кнопку мыши на значке карты памяти Memory Stick.



! Вставляя карту памяти Memory Stick в гнездо, держите ее так, чтобы стрелка на карте указывала в правильном направлении. Во избежание повреждения компьютера или карты памяти Memory Stick не прикладывайте чрезмерное усилие при установке карты памяти в гнездо.

Не устанавливайте в гнездо для карт Memory Stick более одной карты памяти Memory Stick. Неправильная установка карты может привести к повреждению и компьютера, и карты.

Для просмотра содержимого карты памяти Memory Stick:

- 1 Откройте окно **Компьютер**, выбрав **Пуск** и **Компьютер**.
- 2 Для просмотра списка файлов, сохраненных на карте Memory Stick, дважды щелкните мышью значок Memory Stick.

Процедура форматирования карты памяти Memory Stick

Карта Memory Stick отформатирована с использованием значений по умолчанию изготовителя и готова для работы. Для переформатирования карты на вашем компьютере выполните следующие действия.

! При форматировании карты памяти необходимо убедиться в том, что используется устройство, предназначенное для форматирования карты, и что оно поддерживает карту памяти Memory Stick.

При форматировании карты памяти Memory Stick удаляются все ранее записанные на нее данные. Перед форматированием карты памяти проверьте, не содержит ли она важных данных.

Не извлекайте карту памяти Memory Stick во время форматирования карты. Это может вызвать ее повреждение.

- 1 Осторожно вставьте карту памяти Memory Stick в гнездо до защелкивания в фиксаторах.
- 2 Откройте окно **Компьютер**, выбрав **Пуск** и **Компьютер**.
- 3 Нажмите правую кнопку мыши на значке карты памяти Memory Stick и выберите пункт **Формат**.
- 4 Выберите **Восстановить умолчания**.

! Размер единицы выделяемой памяти и файловая система могут быть разными.

В раскрывающемся списке **Файловая система** не следует выбирать вариант **NTFS**, это может привести к неисправности.



При выборе режима **Быстрое форматирование** в меню **Режимы форматирования** процедура форматирования выполняется быстрее.

- 5 Выберите **Пуск**.
- 6 Следуйте инструкциям, отображаемым на экране.

! Время, требуемое для выполнения этой процедуры, зависит от карты памяти Memory Stick.

Извлечение карты памяти Memory Stick

! Не извлекайте карту памяти Memory Stick, когда светится индикатор доступа к карте. В противном случае возможна потеря данных. Загрузка больших объемов данных может потребовать продолжительного времени, поэтому перед извлечением карты памяти Memory Stick убедитесь в том, что индикатор не светится.

Процедура извлечения карты памяти Memory Stick

- 1 Убедитесь в том, что индикатор доступа к карте не светится.
- 2 Нажмите на карту памяти Memory Stick в сторону компьютера. Карта памяти Memory Stick будет выдвинута из компьютера.
- 3 Потяните карту памяти Memory Stick наружу и извлеките ее из гнезда.

! Извлекая карту памяти Memory Stick, соблюдайте осторожность во избежание ее непредусмотренного выталкивания.

Использование карты памяти SD

Ваш компьютер оборудован гнездом для карты памяти **SD**. Это гнездо может использоваться для передачи данных между цифровыми камерами, портативными видеокамерами, аудиопроигрывателями и другими аудио-/видеоустройствами.

Перед использованием карт памяти SD

Гнездо **SD** компьютера предназначено для установки карт следующих типов:

- Карта памяти SD
- Карта памяти SDHC
- MultiMediaCard (MMC)

Для получения последней информации о совместимых картах памяти см. раздел **Информация о технической поддержке Sony (стр. 196)**, в котором указываются адреса соответствующих веб-узлов технической поддержки.

! Данный компьютер прошел испытания и признан совместимым только с основными картами памяти, доступными в продаже с сентября 2008 г. Однако не для всех карт памяти, удовлетворяющих тем же параметрам в качестве совместимых носителей, можно гарантировать совместимость.

Следите за правильностью установки карты памяти в гнездо **SD**.

Карты памяти SD емкостью до 2 Гбайт и карты памяти SD высокой емкости (SDHC) до 32 Гбайт протестированы и признаны совместимыми с данным компьютером.

Гнездо карты памяти **SD** компьютера не поддерживает функцию высокоскоростной передачи данных карт памяти SD и SDHC.

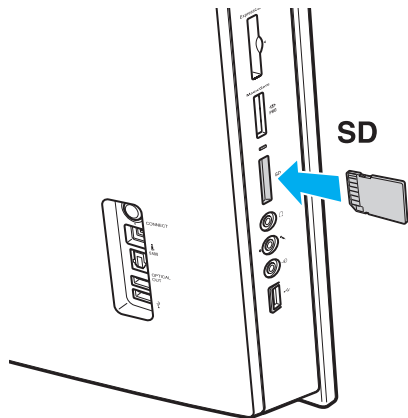
Не пытайтесь вставить в гнездо для карт памяти карту памяти **SD** или адаптер карты памяти SD другого типа. Извлечение несовместимой карты памяти или адаптера может быть затруднено, что может стать причиной повреждения компьютера.

Будьте аккуратны при вставке и извлечении карты памяти из гнезда карт памяти **SD**. Не применяйте силу, вставляя и извлекая карту памяти SD из гнезда.

Установка карты памяти SD

Процедура установки карты памяти SD

- 1 Найдите гнездо карты памяти **SD** (стр. 19).
- 2 Возьмите карту памяти SD стрелкой в направлении гнезда.
- 3 Аккуратно вставьте карту памяти SD в гнездо до защелкивания.
Не применяйте силу, вставляя карту в гнездо.



Если карта памяти SD не вставляется в гнездо легко, аккуратно извлеките ее и убедитесь, что карта была расположена правильно.

Извлечение карты памяти SD

! Не извлекайте карту памяти SD при горящем индикаторе доступа к карте. Если это сделать, карта или данные на ней могут быть повреждены.

Процедура извлечения карты памяти SD

- 1 Убедитесь в том, что индикатор доступа к карте не светится.
- 2 Нажмите на карту памяти SD в сторону компьютера.
Карта памяти SD выйдет из гнезда.
- 3 Извлеките карту памяти SD из гнезда.

Использование сети Интернет

Перед тем как вы сможете пользоваться сетью Интернет, вам необходимо получить настройки и параметры доступа у какого-либо поставщика услуг Интернет (Интернет-провайдера) и установить устройства, необходимые для подключения вашего компьютера к Интернет.

Ваш Интернет-провайдер может предоставлять следующие виды услуг по подключению к Интернет:

- “оптоволокно до дома” (FTTH)
- цифровая абонентская линия (DSL)
- кабельный модем
- спутник
- коммутируемый доступ (Dial-up)

Подробную информацию об устройствах, необходимых для работы с Интернетом, и о том, как подключить ваш компьютер к сети Интернет, предоставляет Интернет-провайдер.



Для подключения вашего компьютера к Интернету с помощью функции беспроводной локальной сети (LAN) вам необходимо установить беспроводную локальную сеть (LAN). Дополнительную информацию см. в разделе **Использование беспроводной локальной сети (WLAN)** (стр. 94).



При подключении компьютера к сети Интернет необходимо обязательно предпринять соответствующие меры безопасности для защиты вашего компьютера от сетевых угроз.

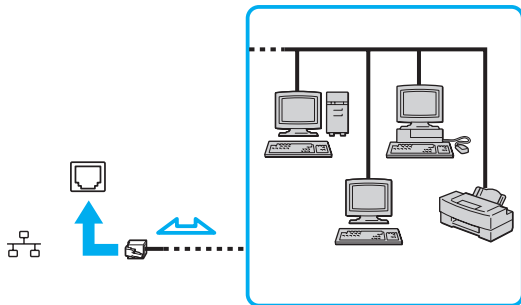
В зависимости от условий договора с Интернет-провайдером для подключения компьютера к Интернету вам может понадобиться подсоединить к нему какое-либо внешнее модемное устройство, например телефонный модем на USB, DSL модем кабельный модем. Подробную информацию по подключению и настройке конфигурации модема смотрите в документации, поставляемой вместе с модемом.

Использование сети (LAN)

Данный компьютер можно подсоединять к сетям типов 1000BASE-T/100BASE-TX/10BASE-T с помощью сетевого кабеля Ethernet. Подсоедините один конец сетевого кабеля (в комплект поставки не входит) к сетевому разъему (Ethernet) на задней панели компьютера, другой конец кабеля – к компьютерной сети. Подробную информацию о настройках и устройствах, необходимых для подсоединения к сети, можно получить у сетевого администратора.



Для доступа к сетевому разъему (Ethernet) необходимо снять крышку задней панели с компьютера. Подробное описание порядка действий см. в разделе **Снятие и установка крышек** ([стр. 21](#)).



Подсоединение компьютера к сети возможно с использованием настроек по умолчанию.

!

Не подсоединяйте телефонный кабель к сетевому разъему (Ethernet) на вашем компьютере.

При подсоединении сетевого разъема (Ethernet) к телефонным линиям, типы которых указаны ниже, протекающий через разъем сильный электрический ток может стать причиной повреждения, перегрева или возгорания оборудования.

- Домашние (внутренняя громкая связь) или учрежденческие телефонные линии (многоканальный телефон);
- Абонентская линия телефонной сети общего пользования;
- УАТС (учрежденческая АТС).

Использование беспроводной локальной сети (WLAN)

При использовании беспроводной локальной сети (WLAN) все имеющиеся у вас цифровые устройства со встроенной функцией WLAN могут свободно обмениваться данными по сети. Беспроводная локальная сеть (WLAN) – это сеть, по которой пользователь может подключаться к локальной сети (LAN) через беспроводное соединение (посредством радиосвязи). Это устраняет необходимость прокладывать кабели или провода через стены и потолки.

Возможен обмен данными без использования точки доступа, т.е. можно организовать связь с ограниченным числом компьютеров (одноранговая сеть). Возможно организовать обмен данными через точку доступа, что позволяет создать сеть с полноценной инфраструктурой.



В некоторых странах/регионах использование изделий WLAN ограничено местным законодательством (например, может ограничиваться количество каналов). Поэтому перед использованием функций WLAN внимательно прочитайте правила эксплуатации беспроводной локальной сети.

Сети WLAN построены на базе стандарта IEEE 802.11a^{*}/b/g или упрощенного варианта стандарта IEEE 802.11n^{*}, которые определяют используемую технологию. Стандарт содержит протоколы шифрования: протоколы защиты WEP, WPA2 и WPA. Оба протокола WPA2 и WPA, разработанные совместно IEEE и группой Wi-Fi, представляют собой спецификацию основанных на стандартах взаимодействующих расширений, повышающих уровень защищенности данных и возможности управления доступом для существующих сетей Wi-Fi. WPA разработан с учетом совместимости с разрабатываемым стандартом IEEE 802.11i. В нем применен улучшенный протокол шифрования данных TKIP (протокол целостности временного ключа) в дополнение к аутентификации пользователя с использованием протоколов 802.1X и EAP (протокол расширенной аутентификации). Шифрование данных защищает уязвимые беспроводные соединения между клиентами и точками доступа. Кроме того, предусмотрены и другие типовые механизмы обеспечения безопасности в локальных сетях, применяемые для повышения конфиденциальности передаваемых данных, например, защита паролем, сквозное шифрование, виртуальные частные сети и аутентификация. WPA2, второе поколение WPA, обеспечивает более высокий уровень защиты данных и управления сетевым доступом, он также предназначен для защиты устройств, соответствующих всем версиям стандарта 802.11, в том числе многодиапазонным и многорежимным стандартам 802.11b, 802.11a, 802.11g и упрощенного варианта стандарта 802.11n. Кроме того, на основе одобренного стандарта IEEE 802.11i протокол WPA2 обеспечивает безопасность на уровне требований правительства за счет внедрения аутентификации на базе 802.1X и алгоритма шифрования AES, совместимого со стандартом FIPS 140-2 Национального института стандартов и технологий (NIST). WPA2 совместим с WPA.

^{*} Информация о поддержке стандартов IEEE 802.11a и/или упрощенного варианта стандарта IEEE 802.11n в конкретной модели приведена в интерактивных спецификациях.

Стандарт IEEE 802.11b/g является стандартом беспроводной локальной сети, использующим диапазон частот 2,4 ГГц. Стандарт IEEE 802.11g обеспечивает высокую скорость передачи данных, превышающую скорость передачи по стандарту IEEE 802.11b.

Стандарт IEEE 802.11a является стандартом беспроводной локальной сети, использующим диапазон частот 5 ГГц.

Проект стандарта IEEE 802.11n является стандартом беспроводной локальной сети, использующим диапазон частот 2,4 или 5 ГГц.

Обмен данными между устройствами в беспроводных локальных сетях, использующими диапазон частот 2,4 ГГц, и устройствами, использующими диапазон частот 5 ГГц, невозможен в связи с различием рабочих частот.

Диапазон частот 2,4 ГГц, используемый совместимыми беспроводными сетевыми устройствами, используется также различными другими устройствами. Несмотря на то что в совместимых беспроводных сетевых устройствах используются технологии защиты от помех, создаваемых другими устройствами, работающими в том же диапазоне частот, такие помехи могут привести к снижению скорости передачи, сокращению области устойчивой связи или полному разрыву беспроводной связи.

Скорость передачи данных зависит от расстояния между взаимодействующими устройствами, наличия препятствий между ними, конфигурации устройств, условий распространения радиоволн и используемого программного обеспечения. Кроме того, в зависимости от условий распространения радиоволн возможны прерывания связи.

Пространственная область устойчивой связи зависит от реального расстояния между взаимодействующими устройствами, наличия препятствий между ними, условий распространения радиоволн и условий внешней среды (включая наличие стен и материалов стен), а также от используемого программного обеспечения.

Реальная скорость передачи данных может быть не такой быстрой, как показано на компьютере.

Работа устройств IEEE 802.11b и IEEE 802.11g в одной беспроводной сети может привести к снижению общей скорости передачи данных вследствие радиопомех. С учетом этого фактора в устройствах IEEE 802.11g предусмотрена возможность снижения скорости передачи данных для обеспечения связи с устройствами IEEE 802.11b. Если скорость передачи оказывается меньше ожидаемой, для повышения скорости можно попробовать изменить беспроводной канал точки доступа.

Связь без точки доступа (одноранговая сеть)

Одноранговая сеть – это сеть, в которой локальная сеть создается только между самими беспроводными устройствами без какого-либо центрального контроллера или точки доступа. Каждое устройство напрямую связывается с другими устройствами в сети. Настроить одноранговую сеть легко даже в домашних условиях.



Процедура организации связи без точки доступа (одноранговой сети)

! В одноранговых сетях невозможно выбрать диапазон частот 5 ГГц, который используется для стандарта IEEE 802.11a.

Упрощенный вариант стандарта IEEE 802.11n, использующий диапазон частот 2,4 или 5 ГГц, в одноранговых сетях недоступен.

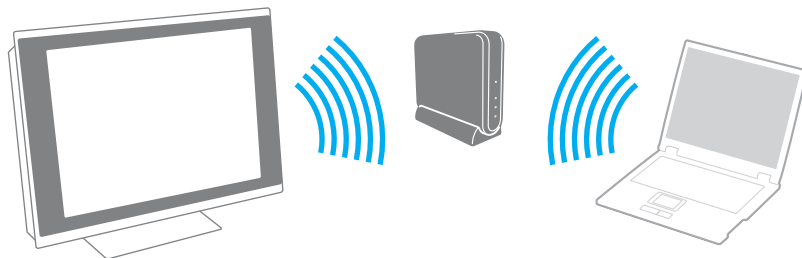
- 1 Включите переключатель **WIRELESS**.
- 2 Нажмите кнопку **Пуск** выберите **Все программы**, затем **VAIO Control Center**.
- 3 Нажмите **Сетевые подключения** (Network Connections) и **VAIO Smart Network**.
- 4 Нажмите **Дополнительно** (Advanced) на правой панели.
 Информацию о приложении **VAIO Smart Network** см. в файле справки этого приложения.
- 5 Нажмите кнопку выше или рядом со свойством беспроводного подключения. Убедитесь, что индикатор **WIRELESS** светится.
- 6 Нажмите кнопку **Пуск** и выберите **Панель управления**.
- 7 В окне **Сеть и Интернет** выберите **Просмотр состояния сети и задач**.
- 8 На левой панели выберите **Установка подключения или сети**.
Открывается окно **Установка подключения или сети**.
- 9 Выберите режим для задания параметров одноранговой сети и нажмите кнопку **Далее**.
- 10 Следуйте инструкциям, отображаемым на экране.

Связь через точку доступа (инфраструктурная сеть)

Инфраструктурная сеть является расширением существующей проводной локальной сети для подключения беспроводных устройств через точку доступа (в комплект поставки не входит). Точка доступа соединяет беспроводную и проводную локальную сеть и работает как центральный контроллер беспроводной локальной сети. Точка доступа координирует передачу и прием данных нескольких беспроводных устройств в пределах определенной пространственной области.

Точка доступа определяет выбор канала, который используется в инфраструктурной сети.

! Дополнительная информация о выборе канала, используемого точкой доступа, приведена в руководстве, поставляемом вместе с точкой доступа.



Процедура соединения с беспроводной сетью

- 1 Проверьте, установлена ли точка доступа.
Подробнее см. руководство, прилагаемое к точке доступа.
- 2 Включите переключатель **WIRELESS**.
- 3 Нажмите кнопку **Пуск** выберите **Все программы**, затем **VAIO Control Center**.
- 4 Нажмите **Сетевые подключения** (Network Connections) и **VAIO Smart Network**.
- 5 Нажмите **Дополнительно** (Advanced) на правой панели.





Информацию о приложении **VAIO Smart Network** см. в файле справки этого приложения.

- 6 Нажмите кнопку выше или рядом со свойством беспроводного подключения.
Убедитесь, что индикатор **WIRELESS** светится.



Беспроводная локальная сеть связи (стандарт IEEE 802.11a), использующая только диапазон 5 ГГц, который доступен только в некоторых моделях, по умолчанию отключена. Для включений сети связи в диапазоне 5 ГГц необходимо выбрать настройку использования диапазона 5 ГГц или обоих диапазонов (2,4 ГГц и 5 ГГц) во вкладке **WLAN** окна установок **VAIO Smart Network**.

- 7 Нажмите правую кнопку мыши на значке  или  на панели задач и выберите **Подключение к сети**.
- 8 Выберите требуемую точку доступа и нажмите **Подключить**.



Для аутентификации WPA-PSK или WPA2-PSK необходимо ввести идентификационную фразу. Для идентификационной фразы учитывается регистр, длина этой фразы – от 8 до 63 символов или строка из 64 шестнадцатеричных символов.

Разрыв соединений на базе беспроводной локальной сети

Для прекращения соединений на базе беспроводной локальной сети

Нажмите кнопку рядом со значком **WLAN** в окне программы **VAIO Smart Network**.

! Отключение функции беспроводной локальной сети при обращении к удаленным документам, файлам или ресурсам может привести к потере данных.

Использование функции Bluetooth

Имеется возможность устанавливать беспроводные соединения вашего компьютера с другими устройствами Bluetooth, например с другим компьютером или мобильным телефоном. Передача данных без кабелей возможна между устройствами, расположенными на расстоянии до 10 м друг от друга.

Для установления соединения Bluetooth

- 1 Включите переключатель **WIRELESS**.
- 2 Нажмите кнопку **Пуск** выберите **Все программы**, затем **VAIO Control Center**.
- 3 Нажмите **Сетевые подключения** (Network Connections) и **VAIO Smart Network**.
- 4 Нажмите **Дополнительно** (Advanced) на правой панели.
 Информацию о приложении **VAIO Smart Network** см. в файле справки этого приложения.
- 5 Нажмите кнопку рядом со значком **Bluetooth** в окне программы **VAIO Smart Network**. Убедитесь, что индикатор **WIRELESS** светится.

Замечания об использовании функции Bluetooth

- ❑ Скорость передачи данных зависит от следующих факторов:
 - ❑ препятствия, например, стены, расположенные между устройствами;
 - ❑ расстояние между устройствами;
 - ❑ материал, из которого изготовлены стены;
 - ❑ расположенные поблизости микроволновые устройства и беспроводные телефоны;
 - ❑ радиочастотные помехи и другие условия эксплуатации;
 - ❑ конфигурация устройств;
 - ❑ тип программного приложения;
 - ❑ тип операционной системы;
 - ❑ одновременное использование функций WLAN и Bluetooth на одном компьютере;
 - ❑ размер передаваемого файла.
- ❑ В силу ограничений стандарта Bluetooth при длительной передаче возможно повреждение больших файлов из-за воздействия внешних электромагнитных помех.
- ❑ Все устройства Bluetooth должны быть сертифицированы, что гарантирует соблюдение требований применимых стандартов. Но и при соблюдении стандартов производительность, характеристики и порядок работы различных устройств могут отличаться. В некоторых ситуациях обмен данными невозможен.
- ❑ Видео и аудио могут быть не синхронизированы, если вы проигрываете видео файлы на компьютере с аудио выходом от подключенного Bluetooth устройства. Это часто происходит при использовании технологии Bluetooth и не является сбоем в работе.

- ❑ Диапазон 2,4 ГГц, в котором работают устройства Bluetooth и WLAN, используется разнообразными устройствами. В устройствах Bluetooth применяется технология защиты от помех, создаваемых устройствами, которые работают в том же частотном диапазоне. Однако одновременное использование функции Bluetooth и устройств беспроводной связи может вызывать радиопомехи и приводить к снижению скорости обмена данными и сокращению расстояния по сравнению со стандартными значениями.



Перед началом работы с функцией Bluetooth прочитайте правила эксплуатации Bluetooth.

- ❑ Функция Bluetooth может не работать с другими устройствами, в зависимости от производителя или версии ПО, используемого производителем.
- ❑ При подключении к компьютеру нескольких Bluetooth-устройств может возникнуть перегрузка канала, приводящая к снижению производительности устройств. Это происходит при использовании технологии Bluetooth и не является сбоем в работе.

Защита Bluetooth

Технология беспроводной связи Bluetooth предусматривает функцию аутентификации, которая позволяет распознавать устройство, с которым устанавливается связь. С помощью функции аутентификации можно запретить доступ к компьютеру для анонимных устройств Bluetooth.

При установлении соединения между двумя устройствами в первый раз необходимо определить и зарегистрировать в обоих устройствах общий код доступа (пароль, необходимый для аутентификации). После регистрации устройств повторный ввод кода доступа не требуется.

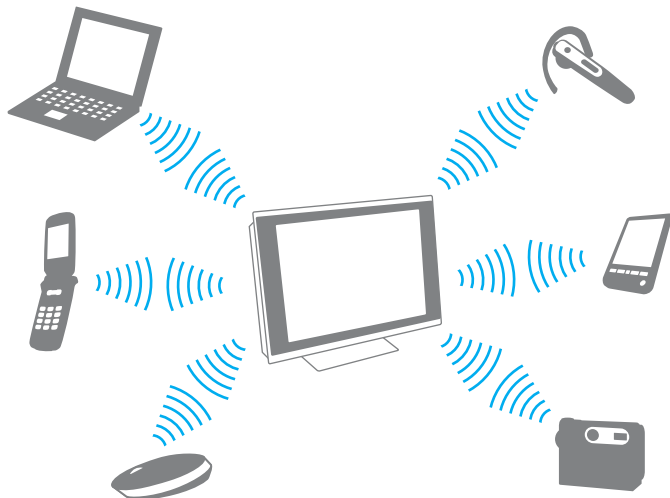


Код доступа может изменяться для каждого сеанса связи, однако он должен быть одинаковым для обоих устройств.

Для некоторых устройств (например, для мыши) код доступа не требуется.

Связь с другим устройством Bluetooth

К компьютеру можно подключить другое устройство Bluetooth (например, другой компьютер, мобильный телефон, карманный компьютер, минигарнитуру, мышь или цифровую камеру) без использования кабелей.



Для установления соединения с другим устройством Bluetooth:

Для связи с другим устройством Bluetooth необходимо предварительно настроить функции Bluetooth. Информацию о настройке и использовании функций Bluetooth смотрите **Справка и поддержка**. Чтобы открыть раздел **Справка и поддержка**, нажмите кнопку **Пуск** и **Справка и поддержка**.

! Перед включением функции Bluetooth необходимо обязательно перевести переключатель **WIRELESS** в положение “включено”.

Завершение соединения Bluetooth

Для завершения соединения Bluetooth

- 1 Выключите устройство Bluetooth, подключенное к компьютеру.
- 2 Нажмите кнопку рядом со значком **Bluetooth** в окне программы **VAIO Smart Network**.

Использование периферийных устройств

Функциональные возможности компьютера VAIO можно значительно расширить, используя различные порты компьютера.

- ❑ Подсоединение внешних громкоговорителей ([стр. 108](#))
- ❑ Подключение USB-устройства ([стр. 110](#))
- ❑ Подключение принтера ([стр. 112](#))
- ❑ Подсоединение устройства i.LINK ([стр. 113](#))

Подсоединение внешних громкоговорителей


К компьютеру можно подключить внешние устройства вывода звука (в комплект поставки не входят), такие, как громкоговорители или наушники.

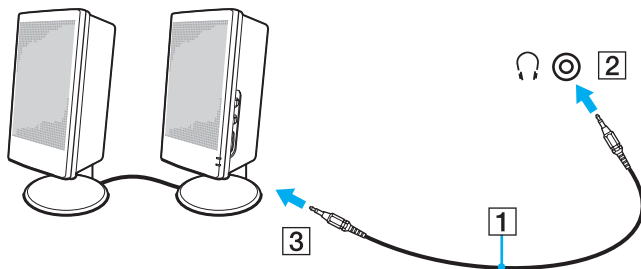
Так как ваш компьютер может выводить цифровые сигналы через разъем **OPTICAL OUT**, вы можете подключить к разъему устройство S/PDIF, такое, как цифровые наушники или усилитель AV и улучшить качество звука вашего компьютера. Для получения более подробной информации см. руководство по эксплуатации этого устройства S/PDIF.



Чтобы услышать звук устройства S/PDIF, подключенного к разъему **OPTICAL OUT**, необходимо сменить устройство вывода звука. Подробные инструкции об этом представлены в разделе **Как изменить устройства вывода звука?** ([стр. 188](#)).

Для подсоединения внешних громкоговорителей

- 1 Подсоедините кабель акустической системы (1) (в комплект поставки не входит) к разъему наушников (2) .
- 2 Подсоедините другой конец кабеля к внешним громкоговорителям (3).
- 3 Уменьшите уровень громкости внешних громкоговорителей перед их включением.



Убедитесь в том, что внешние громкоговорители предназначены для подключения к компьютеру.



Не кладите дискеты на громкоговорители. Их магнитные поля могут повредить данные на дискетах.


Подключение USB-устройства

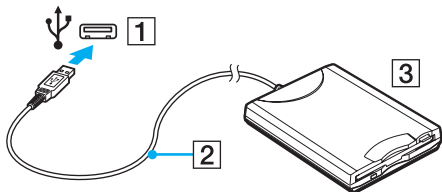
Для предотвращения повреждения компьютера и/или USB-устройств при перемещении компьютера с подключенными USB-устройствами избегайте ударов и иных воздействий на порты USB.

Подключение USB-дисковода гибких дисков

Имеется возможность приобретения USB-дисковода гибких дисков и подключения его к компьютеру.

Процедура подключения USB-дисковода гибких дисков

- 1 Выберите один из разъемов USB (1) .
- 2 Подсоедините кабель USB-дисковода гибких дисков (2) к разъему USB. USB-дисковод гибких дисков (3) готов к работе.



! При работе с USB-дисководом гибких дисков не прикладывайте усилий к разъему USB. Это может вызвать неполадки в работе компьютера.

Отсоединение USB-дисков гибких дисков

Отсоединение USB-дисков гибких дисков возможно как при включенном, так и при выключенном компьютере. Отсоединение дисководов при нахождении компьютера в режиме сна может вызвать сбой в работе компьютера.

Процедура отсоединения USB-дисков гибких дисков



Для отсоединения USB-дисков гибких дисков при выключенном компьютере пропустите шаги с 1 по 5.

- 1 Закройте все программы, которые обращаются к дисководу гибких дисков.
- 2 Дважды щелкните мышью значок **Безопасное извлечение устройства** на панели задач.
- 3 Выберите дисковод гибких дисков, который требуется отключить.
- 4 Нажмите кнопку **Остановить**.
- 5 Для извлечения дисководов гибких дисков следуйте инструкциям, которые отображаются на экране.
- 6 Отсоедините дисковод гибких дисков от компьютера.


Подключение принтера

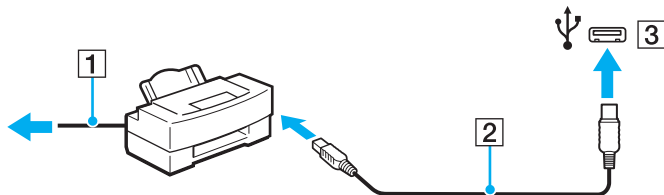
Для печати документов к компьютеру можно подсоединить Windows-совместимый принтер.

Подключение принтера к разъему USB

К компьютеру можно подсоединить USB-принтер, совместимый с установленной версией Windows.

Процедура подключения принтера к разъему USB

- 1 Подсоедините шнур питания принтера (1) к розетке электросети.
- 2 Выберите один из разъемов USB (3) .
- 3 Подсоедините один конец кабеля USB принтера (2) (в комплект поставки не входит) к разъему USB компьютера, другой конец – к принтеру.



Подсоединение устройства i.LINK

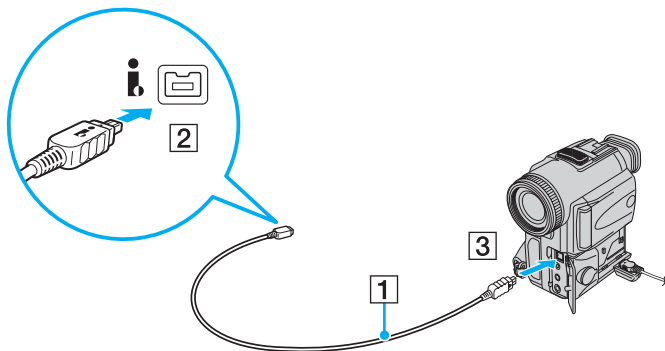
Замечания о подсоединении устройств i.LINK

- ❑ В компьютере предусмотрен разъем i.LINK, который служит для подключения устройств с интерфейсом i.LINK, например, цифровых видеокамер.
- ❑ Разъем i.LINK на компьютере не подает питание на внешнее устройство. Если внешнему устройству требуется внешнее питание, не забудьте подключить его к источнику питания.
- ❑ Разъем i.LINK поддерживает скорость передачи данных до 400 Мбит/с. Однако реальная скорость передачи данных зависит от скорости передачи внешнего устройства.
- ❑ В некоторых странах и/или регионах не поставляется дополнительный кабель i.LINK.
- ❑ Возможность соединения через интерфейс i.LINK с другими совместимыми устройствами не гарантируется.
- ❑ Возможность соединения через интерфейс i.LINK определяется используемыми приложениями, операционной системой и i.LINK-совместимыми устройствами. Подробнее см. руководство, прилагаемое к программному обеспечению.
- ❑ Перед подсоединением к компьютеру периферийных устройств, совместимых с интерфейсом i.LINK (например, дисковод жестких дисков или дисковод перезаписываемых компакт-дисков), проверьте их технические характеристики и совместимость с операционной системой.

Подсоединение цифровой видеокамеры

Процедура подсоединения цифровой видеокамеры

Подсоедините один конец кабеля i.LINK (1) (в комплект поставки не входит) к разъему i.LINK (2) компьютера, другой конец кабеля – к разъему DV In/Out (3) цифровой видеокамеры.



В цифровых видеокамерах Sony разъемы **DV Out**, **DV In/Out** и **i.LINK** являются i.LINK-совместимыми.

Цифровая видеокамера Sony рассматривается здесь в качестве примера. Подключение вашей видеокамеры может выполняться по-другому.

Возможность доступа к изображениям, сохраненным на карте памяти Memory Stick, при использовании соединения i.LINK не предусмотрена.

Индивидуальная настройка компьютера VAIO

В этом разделе содержатся краткие инструкции по изменению основных параметров компьютера VAIO. Среди прочего Вы узнаете, как использовать и настраивать внешний вид программного обеспечения и служебных программ Sony.

- ❑ **Установка пароля** ([стр. 116](#))
- ❑ **Настройка компьютера с помощью приложения VAIO Control Center** ([стр. 121](#))
- ❑ **Использование энергосберегающего режима** ([стр. 122](#))

Установка пароля

Для установки пароля служит одна из функций BIOS.

В случае установки пароля этот пароль необходимо вводить при входе в систему после появления логотипа VAIO. Пароль включения позволяет защитить компьютер от несанкционированного доступа.

Добавление пароля включения

Использование пароля включения позволяет защитить компьютер от несанкционированного доступа.

Предусмотрено два типа пароля включения: машинный пароль и пароль пользователя. Машинный пароль предусмотрен для пользователей с правами администратора; он позволяет изменить все параметры в экране настройки BIOS, а также запустить компьютер. Пароль пользователя предусмотрен для обычных пользователей; он позволяет изменить некоторые параметры настройки BIOS, а также запустить компьютер. Для установки пароля пользователя необходимо сначала установить машинный пароль.



После установки пароля включения запуск компьютера без ввода пароля включения невозможен. Не забудьте пароль. Запишите пароль и храните его в безопасности и втайне от других.

Если Вы забыли пароль включения и требуется помощь для сброса пароля, сброс будет осуществлен за дополнительную плату, и, возможно, для сброса пароля потребуется отправить компьютер в центр обслуживания.

Для добавления пароля включения (машинный пароль)

- 1 Включите компьютер.
- 2 При появлении логотипа VAIO нажмите клавишу **F2**.
Отображается экран настройки BIOS. Если этого не произошло, перезапустите компьютер и нажмите несколько раз клавишу **F2** при появлении логотипа VAIO.
- 3 С помощью клавиш **←** или **→** выберите **Security** для перехода на вкладку **Security**, выберите **Set Machine Password** и нажмите клавишу **Enter**.
- 4 На экране ввода пароля дважды введите пароль и нажмите клавишу **Enter**.
Длина пароля не должна превышать 32 букв и цифр (включая пробелы).
- 5 Выберите **Password when Power On** в меню **Security** и нажмите клавишу **Enter**.
- 6 Измените параметр с **Disabled** на **Enabled**.
- 7 С помощью клавиш **←** или **→** выберите **Exit**, затем **Exit Setup** и нажмите клавишу **Enter**.
При отображении запроса на подтверждение нажмите клавишу **Enter**.

Для добавления пароля включения (пароль пользователя):

! Перед установкой пароля пользователя убедитесь, что машинный пароль уже установлен.

- 1 Включите компьютер.
- 2 При появлении логотипа VAIO нажмите клавишу **F2**.
Отображается экран настройки BIOS. Если этого не произошло, перезапустите компьютер и нажмите несколько раз клавишу **F2** при появлении логотипа VAIO.
- 3 Введите машинный пароль и нажмите клавишу **Enter**.
- 4 С помощью клавиш **←** или **→** выберите **Security** для перехода на вкладку **Security**, выберите **Set User Password** и нажмите клавишу **Enter**.
- 5 На экране ввода пароля дважды введите пароль и нажмите клавишу **Enter**.
Длина пароля не должна превышать 32 букв и цифр (включая пробелы).
- 6 С помощью клавиш **←** или **→** выберите **Exit**, затем **Exit Setup** и нажмите клавишу **Enter**.
При отображении запроса на подтверждение нажмите клавишу **Enter**.

Изменение и отмена пароля включения

Для изменения или отмены пароля включения (машинный пароль)

- 1 Включите компьютер.
- 2 При появлении логотипа VAIO нажмите клавишу **F2**.
Отображается экран настройки BIOS. Если этого не произошло, перезапустите компьютер и нажмите несколько раз клавишу **F2** при появлении логотипа VAIO.
- 3 Введите машинный пароль и нажмите клавишу **Enter**.
- 4 С помощью клавиш **←** или **→** выберите **Security** для перехода на вкладку **Security**, выберите **Set Machine Password** и нажмите клавишу **Enter**.
- 5 На экране ввода пароля введите текущий пароль один раз и новый пароль дважды, затем нажмите клавишу **Enter**.
Для отмены пароля оставьте пустыми поля **Enter New Password** и **Confirm New Password**, затем нажмите клавишу **Enter**.
- 6 С помощью клавиш **←** или **→** выберите **Exit**, затем **Exit Setup** и нажмите клавишу **Enter**.
При отображении запроса на подтверждение нажмите клавишу **Enter**.

Для изменения или отмены пароля включения (пароль пользователя)

- 1 Включите компьютер.
- 2 При появлении логотипа VAIO нажмите клавишу **F2**.
Отображается экран настройки BIOS. Если этого не произошло, перезапустите компьютер и нажмите несколько раз клавишу **F2** при появлении логотипа VAIO.
- 3 Введите пароль пользователя и нажмите клавишу **Enter**.
- 4 С помощью клавиш **←** или **→** выберите **Security** для перехода на вкладку **Security**, выберите **Set User Password** и нажмите клавишу **Enter**.
- 5 На экране ввода пароля введите текущий пароль один раз и новый пароль дважды, затем нажмите клавишу **Enter**.
Для отмены пароля оставьте пустыми поля **Enter New Password** и **Confirm New Password**, затем нажмите клавишу **Enter**.
- 6 С помощью клавиш **←** или **→** выберите **Exit**, затем **Exit Setup** и нажмите клавишу **Enter**.
При отображении запроса на подтверждение нажмите клавишу **Enter**.

Настройка компьютера с помощью приложения VAIO Control Center

Служебная программа **VAIO Control Center** позволяет просмотреть информацию о системе и задать предпочтительные параметры работы системы.

Процедура использования приложения VAIO Control Center

- 1 Нажмите кнопку **Пуск** выберите **Все программы**, затем **VAIO Control Center**.
- 2 Выберите требуемый элемент интерфейса и измените значение.
- 3 После внесения необходимых изменений нажмите кнопку **ОК**.
При этом будет установлено новое значение параметра.



Подробнее о каждом параметре, см. в файле справки приложения **VAIO Control Center**.

Некоторые элементы интерфейса **VAIO Control Center** не доступны обычному пользователю.

Изменение стандартного поведения индикатора логотипа SONY

Индикатор логотипа **SONY** светится когда компьютер включен. Можно изменить стандартное поведение логотипа, чтобы он не светился следующим образом:

- 1 Нажмите кнопку **Пуск** выберите **Все программы**, затем **VAIO Control Center**.
- 2 Щелкните **Дисплей** (Display) и **Управление индикатором логотипа** (Logo Lamp Control).
- 3 Следуйте инструкциям, отображаемым на экране.



Нельзя изменить этот параметр для источника сигнала HDMI. Порядок действий по смене настроек см. в разделе **Изменение настроек экрана и звука для сигнала HDMI** (стр. 75).

Использование энергосберегающего режима

Помимо обычного режима работы компьютера имеется отдельный энергосберегающий режим, который называется режимом сна.

Работа в обычном режиме

Это нормальный рабочий режим компьютера. В этом режиме светится зеленый индикатор питания.


Использование режима сна

В режиме сна отключается ЖК-дисплей, а жесткий диск и процессор переключаются в режим низкого энергопотребления. В этом режиме светится оранжевый индикатор питания.

! Выключите компьютер, если вы не планируете использовать его длительный период времени.

Процедура активирования режима сна

Нажмите кнопку **Пуск**, кнопку со стрелкой рядом с кнопкой **Блокировка** и выберите **Сон**.

 Либо нажмите кнопку режима сна на беспроводной клавиатуре или пульте дистанционного управления, чтобы переключить компьютер в режим сна.

Когда компьютер находится в режиме сна, установка диска невозможна.

Процедура возврата в обычный режим

- Нажмите любую кнопку на беспроводной клавиатуре или кнопку режима сна на пульте дистанционного управления.
- Нажмите кнопку включения на компьютере.

! Убедитесь, что батареи вашей беспроводной клавиатуры и пульта дистанционного управления установлены корректно и не истощены.

Если кнопку питания нажать и удерживать нажатой более четырех секунд, компьютер автоматически выключается. Все несохраненные данные будут утеряны.

Если компьютер не используется в течение определенного времени, он переключается в режим сна. Во избежание этой ситуации можно изменить параметры режима сна.

Процедура изменения параметров режима сна

- 1 Нажмите кнопку **Пуск, Панель управления, Оборудование и звук, Электропитание.**
- 2 Нажмите кнопку **Изменение параметров плана** для текущей схемы управления питанием.
- 3 Измените время перехода компьютера в режим сна и нажмите **Сохранить изменения.**

Модернизация компьютера VAIO

В компьютере VAIO и модулях памяти используются высокоточные компоненты и технологии изготовления электронных разъемов. Во избежание аннулирования гарантии в течение гарантийного периода данного изделия придерживайтесь приведенных ниже рекомендаций:

- ❑ Для установки нового модуля памяти обратитесь к дилеру.
- ❑ Не устанавливайте новый модуль памяти самостоятельно, если вы не знакомы с процедурой модернизации памяти в компьютере.
- ❑ Не прикасайтесь к разъемам и не открывайте крышку отсека модулей памяти.

Тип и объем установленной в компьютер памяти указан в интерактивных спецификациях.

При необходимости свяжитесь со службой VAIO-Link.

- ❑ **Добавление и извлечение модулей памяти (стр. 126)**
- ❑ **Добавление жесткого диска (стр. 133)**

Добавление и извлечение модулей памяти

Если требуется расширить функциональные возможности компьютера, можно увеличить объем памяти за счет установки дополнительных модулей памяти. Перед началом обновления памяти компьютера ознакомьтесь с приведенными на следующих страницах замечаниями и инструкциями.

Замечания об установке и извлечении модулей памяти

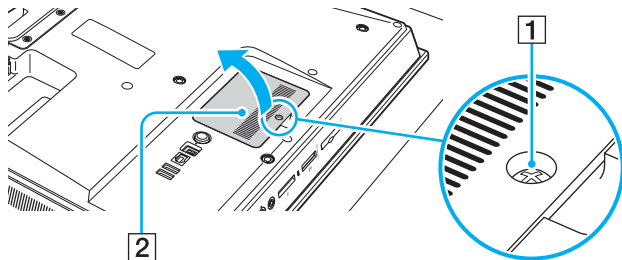
- ❑ Будьте аккуратны, заменяя модули памяти. Неправильная установка модулей памяти может привести к повреждению системы. Наличие таких повреждений может стать причиной аннулирования гарантии изготовителя.
- ❑ Используйте только модули памяти, совместимые с компьютером. Если модуль памяти не распознается компьютером или операционная система Windows работает нестабильно, обратитесь к дилеру или изготовителю модуля памяти.
- ❑ Электростатический разряд может повредить электронные компоненты. Перед работой с модулями памяти ознакомьтесь со следующими рекомендациями:
 - ❑ Процедуры, описанные в настоящем документе, подразумевают знакомство пользователя с общепринятыми терминами, связанными с персональными компьютерами, а также соблюдение техники безопасности и нормативов, относящихся к эксплуатации и модернизации электронного оборудования.
 - ❑ Перед снятием крышек или панелей компьютера выключите компьютер, отсоедините его от кабеля питания или от адаптера переменного тока, а также ото всех интерфейсных кабелей, кабелей локальной сети и модемов. Нарушение этого требования может стать причиной травмы или повреждения оборудования.
 - ❑ Электростатический разряд может повредить модули памяти и другие компоненты компьютера. Модули памяти следует устанавливать только на рабочем месте с защитой от статического электричества. При отсутствии такого рабочего места не работайте в помещениях с коврами и не используйте материалы, которые могут производить или накапливать электростатический заряд (например, целлофановая упаковка). Заземлите себя на время работы, придерживаясь некрашеной металлической части шасси.
 - ❑ Не вскрывайте упаковку модуля памяти до тех пор, пока не подготовитесь к его замене. Упаковка предохраняет модуль от статического электричества.

- Пользуйтесь специальными пакетами, поставляемыми в комплекте с модулем памяти, или оберните модуль алюминиевой фольгой для защиты от статического электричества.
- Попадание жидкости или какого-либо вещества либо предметов в гнезда модулей памяти или во внутренние компоненты компьютера ведет к повреждению компьютера; в этом случае затраты на ремонт не охватываются гарантией.
- Не храните модули памяти в местах, где присутствуют:
 - источники тепла, например, батареи отопления или воздуховоды;
 - прямой солнечный свет;
 - повышенная запыленность;
 - источники механической вибрации или сотрясений;
 - мощные магниты или громкоговорители без магнитного экранирования;
 - температура воздуха выше 35°C или менее 5°C;
 - повышенная влажность.
- Будьте аккуратны при работе с модулем памяти. Во избежание травмирования рук и пальцев не прикасайтесь к краям компонентов и монтажным платам компьютера.

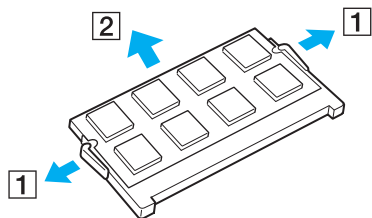
Извлечение и установка модуля памяти

Процедура замены или установки модуля памяти

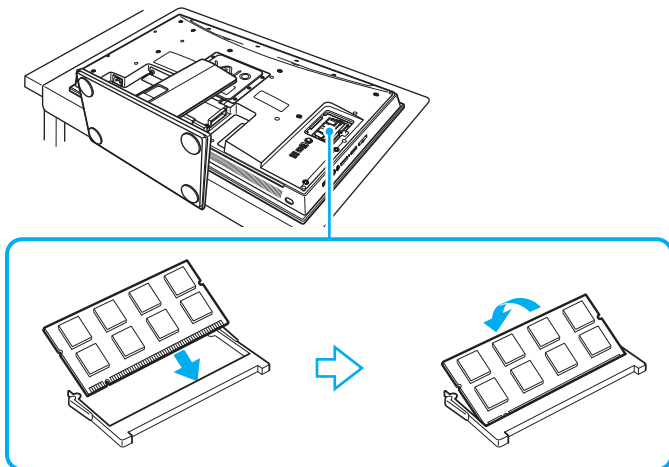
- 1 Выключите компьютер, все периферийные устройства и отсоедините их от портов и гнезд доступа.
- 2 Снимите крышку задней панели компьютера.
Подробное описание порядка действий см. в разделе **Снятие и установка крышек (стр. 21)**.
- 3 Отсоедините силовой кабель или адаптер переменного тока и остальные периферийные устройства.
- 4 Подождите около часа, пока компьютер не остынет.
- 5 Отверните винт (1) и снимите крышку отсека памяти (2).



- 6 Прикоснитесь к любой металлической детали для защиты от статического электричества.
- 7 Извлеките установленный модуль памяти, выполнив следующие действия.
 - Потяните фиксаторы в направлении, показанном стрелками (1). Это освободит модуль памяти.
 - Убедитесь в том, что модуль памяти наклонился вверх, и вытащите его в направлении стрелки (2).



- 8 Извлеките новый модуль памяти из упаковки.
- 9 Вставьте модуль памяти в гнездо расширения памяти и нажмите на модуль памяти до защелкивания.



! Не прикасайтесь к другим компонентам на системной плате.

Если вы хотите установить один модуль памяти, используйте нижний разъем.

При установке модуля памяти в гнездо необходимо, чтобы паз разъема модуля был совмещен с небольшим выступом гнезда. Не применяйте силу, вставляя модуль памяти в неправильном направлении, т.к. это может повредить разъем и модуль.

- 10 Установите на место крышку отсека памяти и затяните винт.
- 11 Подключите силовой кабель или адаптер переменного тока и периферийные устройства, отключенные в пункте 3.
- 12 Установите крышку задней панели на место.
Подробное описание порядка действий см. в разделе **Снятие и установка крышек (стр. 21)**.
- 13 Подключите компьютер и оставшиеся периферийные устройства к источнику питания.
- 14 Включите все периферийные устройства и затем компьютер.

Просмотр объема памяти

Процедура просмотра объема памяти

- 1 Включите компьютер.
- 2 Нажмите кнопку **Пуск** выберите **Все программы**, затем **VAIO Control Center**.
- 3 Нажмите **Системная информация** (System Information) и **Системная информация** (System Information).
На правой панели будет показан объем системной памяти. Если дополнительная память не отображается, повторите процедуру установки и перезагрузите компьютер.

Добавление жесткого диска

Если компьютер принадлежит к моделям серии VGC-LV, он оборудован **HARD DISK DRIVE ACCESS BAY** для установки дополнительного 3,5-дюймового жесткого диска.

Ознакомьтесь с информацией производителя, поставляемой с новым жестким диском, прежде чем устанавливать его в компьютер.



Некоторые жесткие диски несовместимы с компьютером. Проконсультируйтесь с производителем жесткого диска о совместимости с компьютерами VAIO.

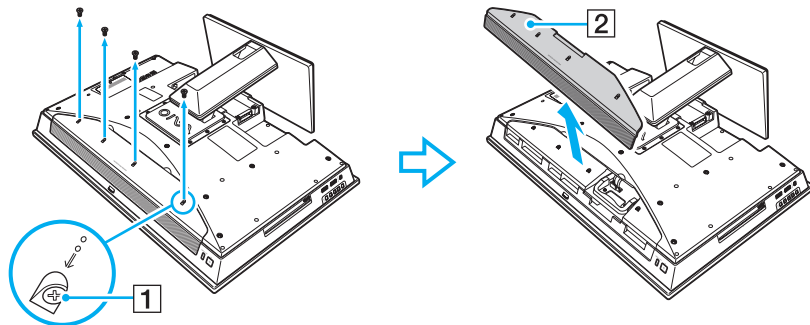
Перед установкой жесткого диска убедитесь, что компьютер и все периферийные устройства отсоединены от источников питания. Установка или извлечение жесткого диска, при подключенном к источнику питания компьютере, может привести к неисправности компьютера и периферийных устройств.

Для получения помощи по установке жесткого диска свяжитесь со службой VAIO-Link.

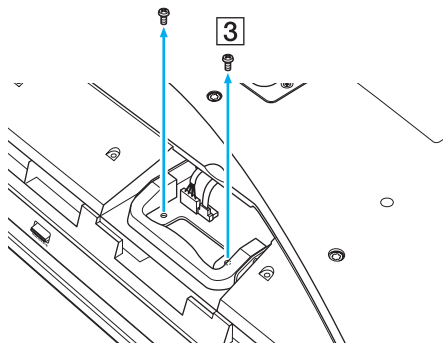
Установка дополнительного жесткого диска

Процедура установки дополнительного жесткого диска

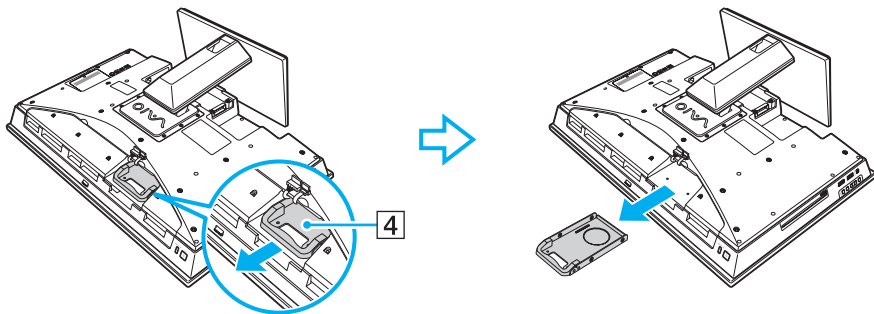
- 1 Выключите компьютер, все периферийные устройства и отсоедините их от портов и гнезд доступа.
- 2 Снимите крышку задней панели компьютера.
Подробное описание порядка действий см. в разделе **Снятие и установка крышек (стр. 21)**.
- 3 Отсоедините силовой кабель и остальные периферийные устройства.
- 4 Подождите около часа, пока компьютер не остынет.
- 5 Отверните три винта (1) и снимите крышку **HARD DISK DRIVE ACCESS BAY** (2).



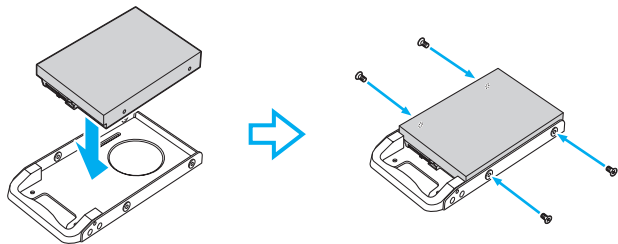
- 6 Отверните два винта (3) крепления жесткого диска.



- 7 Вытяните крепление жесткого диска (4) из **HARD DISK DRIVE ACCESS BAY** и отложите его в сторону.

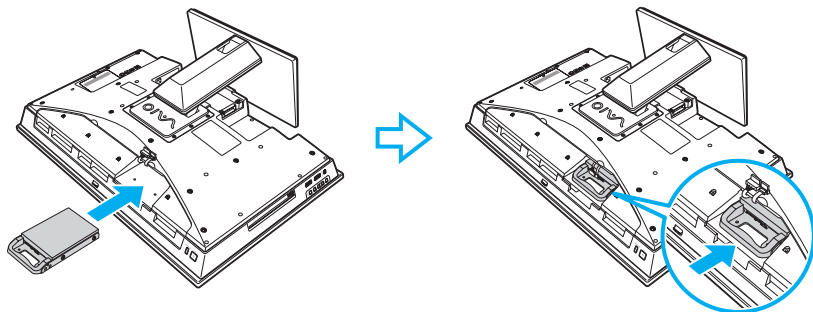


- 8 Поместите новый жесткий диск в крепление жесткого диска и совместите отверстия с обеих сторон крепления жесткого диска.
- 9 Закрепите диск в креплении диска винтами в отверстиях на каждой стороне крепления диска.

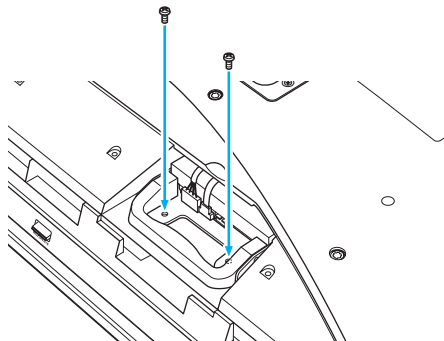


! Необходимые винты поставляются вместе с жестким диском. Не затягивайте винты слишком туго при креплении диска в креплении.

- 10 Задвиньте крепление жесткого диска в отсек, защелкните его на место и закрепите винтами.



- 11 Подключите кабель питания и кабель данных интерфейса Serial ATA.
- 12 Затяните винты, чтобы закрепить крепление диска.



- 13 Установите на место крышку отсека жесткого диска и затяните винты.
- 14 Подключите силовой кабель и периферийные устройства, отключенные в пункте 3.
- 15 Установите крышку задней панели на место.
Подробное описание порядка действий см. в разделе **Снятие и установка крышек** (стр. 21).
- 16 Подключите компьютер и оставшиеся периферийные устройства к источнику питания.
- 17 Включите все периферийные устройства и затем компьютер.

Определение дополнительного места на жестком диске

При использовании нового жесткого диска, он должен быть конфигурироваться как расширенный раздел в файловой системе Windows NT (NTFS).

Процедура определения дополнительного места на жестком диске

- 1 Войдите в систему Windows как пользователь с полномочиями администратора.
- 2 Нажмите **Пуск**, щелкните правой кнопкой мыши на пункт **Компьютер** и выберите **Управление**.
Откроется окно **Управление компьютером**.
- 3 В директории справа нажмите **Управление дисками** в разделе **Запоминающие устройства**.
- 4 Щелкните правой кнопкой на новом, неотформатированном жестком диске (метка диска отмечена красным цветом) и выберите **Инициализировать диск**.
- 5 Щелкните на выделенной области диска.
- 6 Щелкните правой кнопкой мыши и выберите **Новый раздел**.
Откроется окно мастера **Новый раздел**.
- 7 Для завершения процедуры следуйте инструкциям, которые отображаются на экране.

Операционная система Windows Vista распознает новый жесткий диск и инициализирует его в формате NTFS.

Меры предосторожности

В этом разделе приведены указания по технике безопасности и меры предосторожности, позволяющие избежать повреждения компьютера VAIO.

- Работа с ЖК-дисплеем ([стр. 140](#))
- Использование источника питания ([стр. 141](#))
- Работа с компьютером ([стр. 142](#))
- Работа со встроенной камерой MOTION EYE ([стр. 145](#))
- Работа с дискетами ([стр. 146](#))
- Работа с дисками ([стр. 147](#))
- Использование наушников ([стр. 150](#))
- Работа с картой памяти Memory Stick ([стр. 151](#))
- Работа с жестким диском ([стр. 152](#))
- Обновление компьютера ([стр. 153](#))

Работа с ЖК-дисплеем

- ❑ Не подвергайте ЖК-дисплей воздействию солнечного света. Это может вызвать его повреждение. Будьте осторожны при работе на компьютере около окна.
- ❑ Не царапайте и не нажимайте на поверхность ЖК-дисплея. Это может вызвать ее повреждение.
- ❑ Работа на компьютере при низкой температуре может привести к появлению остаточного изображения на жидкокристаллическом экране. Это не является дефектом. Нормальная работа экрана восстановится после повышения температуры.
- ❑ Остаточное изображение может появиться на жидкокристаллическом экране, если неизменяемое изображение выводится на экран длительное время. Остаточное изображение через некоторое время исчезнет. Для предотвращения появления остаточного изображения можно использовать экранную заставку.
- ❑ Во время работы жидкокристаллический экран нагревается. Это нормально и не указывает на какие-либо неполадки.
- ❑ ЖК-дисплей изготавливается с использованием высокоточных технологий. Однако возможно появление темных и/или ярких точек (красных, голубых или зеленых), которые непрерывно отображаются на ЖК-дисплее. Это нормальный результат производственного процесса, не связанный с наличием каких-либо дефектов.
- ❑ Не трите ЖК-дисплей. Это может вызвать его повреждение. Для протирки поверхности ЖК-дисплея используйте мягкую сухую ткань.
- ❑ Не изменяйте значение параметра ориентации ЖК-дисплея в окне **Параметры планшетного компьютера** даже в том случае, если другое значение доступно для выбора: это может привести к нестабильной работе компьютера. Корпорация Sony не принимает на себя ответственности за какие-либо неполадки, возникшие из-за изменения настроек.

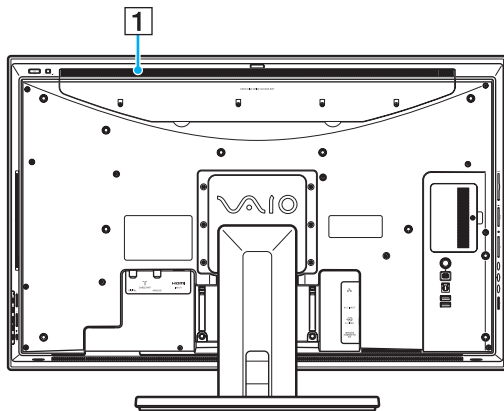
Использование источника питания

- Требования к электропитанию данного компьютера приведены в интерактивных спецификациях.
- Не используйте розетку электросети одновременно с другим мощным электрооборудованием, например, копировальным аппаратом или бумагорезательной машиной.
- Можно приобрести удлинитель с сетевым фильтром. Это устройство защищает компьютер от повреждений, вызванных скачками напряжения, например, во время грозы.
- Не ставьте тяжелые предметы на шнур питания.
- При отсоединении кабеля держите его за вилку. Запрещается тянуть за кабель.
- Отсоедините компьютер от розетки электросети, если компьютер не эксплуатируется длительное время.
- Убедитесь в том, что обеспечен удобный доступ к розетке электросети.
- Применяйте силовой кабель или адаптер переменного тока из комплекта поставки компьютера либо фирменный адаптер Sony. Не применяйте другие силовые кабели или блоки питания, поскольку это может привести к нарушению работы компьютера.

Работа с компьютером

- Очищайте корпус с помощью мягкой ткани. Ткань может быть сухой или слегка смоченной в растворе мягкого моющего средства. Не пользуйтесь абразивными материалами, чистящим порошком и растворителями, например, спиртом или бензином - это может повредить отделку компьютера.
- Если на компьютер упал какой-либо предмет или пролита жидкость, выключите компьютер и отсоедините его от электросети. Возможно, перед дальнейшей эксплуатацией компьютера потребуется его проверка квалифицированным техническим специалистом.
- Не допускайте падения компьютера.
- Не размещайте компьютер в помещениях, где присутствуют:
 - источники тепла, например, батареи отопления или воздуховоды;
 - прямой солнечный свет;
 - повышенная запыленность;
 - сырость или влага;
 - источники механической вибрации или сотрясений;
 - мощные магниты или громкоговорители без магнитного экранирования;
 - температура воздуха выше 35°C или менее 5°C;
 - повышенная влажность.
- Не размещайте электронное оборудование около компьютера. Электромагнитные поля оборудования могут вызвать помехи в работе компьютера.
- Устанавливайте компьютер на твердую, устойчивую поверхность.
- Не устанавливайте ваш компьютер рядом с такими материалами, как шторы или драпировка, так как они могут заблокировать вентиляционные отверстия компьютера.

- ❑ Перед тем как брать компьютер в руки, следует подождать пока он остынет. Задняя часть компьютера в области вентиляционного отверстия может сильно нагреваться (1).



! Внешний вид компьютера и расположение портов может отличаться от показанного на иллюстрации выше из-за различий в их характеристиках. Он может также отличаться в разных странах или регионах.

- ❑ Компьютер работает с высокочастотными радиосигналами и может создавать помехи приему радио- и телевизионных сигналов. В таких случаях переместите компьютер на приемлемое расстояние от радио- или телевизионного приемника.
- ❑ Используйте только указанное периферийное оборудование и интерфейсные кабели. Иначе могут возникнуть проблемы.
- ❑ Не применяйте обрезанные или поврежденные соединительные кабели.
- ❑ Если компьютер внесен из холода в тепло, внутри его корпуса возможна конденсация влаги. В этом случае включение компьютера разрешается не ранее, чем через один час. При появлении неполадок отключите компьютер от электросети и обратитесь в службу VAIO-Link.

- ❑ Перед чисткой компьютера убедитесь в том, что он отключен от силового кабеля или адаптера переменного тока.
- ❑ Во избежание потери данных в случае повреждения компьютера регулярно создавайте резервные копии данных.
- ❑ Не беритесь за крышку стойки, чтобы поднять компьютер, т.к. подставка может сломаться и привести к падению основного блока, что может привести к поломке компьютера и травмам.
- ❑ Поднимая или перемещая компьютер, возьмитесь сзади за нижние углы основного блока во избежание повреждения ЖК-дисплея. Если удерживать компьютер спереди, можно поцарапать ЖК-дисплей, например, пряжкой ремня.

Работа со встроенной камерой MOTION EYE

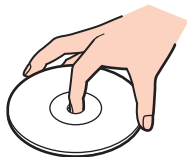
- ❑ Запрещается прикасаться к защитному покрытию встроенной камеры **MOTION EYE** – это может привести к появлению на покрытии царапин, которые будут отображаться на сделанных снимках.
- ❑ Не подвергайте встроенную камеру **MOTION EYE** воздействию прямых солнечных лучей вне зависимости от того, включен ли компьютер – это может вызвать повреждение камеры.
- ❑ Встроенная камера **MOTION EYE** отключается во время получения видео- или других изображений с i.LINK-совместимого устройства, присоединенного через разъем i.LINK.
- ❑ Очищайте защитное покрытие встроенной камеры **MOTION EYE**, при помощи продувочной груши с кисточкой или мягкой кисточкой. Если покрытие сильно загрязнено, протрите его сухой мягкой тканью. Запрещается тереть покрытие – оно чувствительно к давлению.

Работа с дискетами

- ❑ Не открывайте вручную защитный щиток дискеты и не касайтесь поверхности дискеты.
- ❑ Храните дискеты вдали от магнитов.
- ❑ Предохраняйте дискеты от прямого солнечного света и иных источников тепла.
- ❑ Предохраняйте дискеты от попадания жидкостей. Не подвергайте дискеты воздействию влаги. Если дискета не используется, обязательно извлеките ее из дисковода и храните в специальном контейнере.
- ❑ Если на дискете есть этикетка, убедитесь в том, что она правильно прикреплена. Если край этикетки загнут, этикетка может приклеиться к внутренней поверхности дисковода, что приводит к нарушению работы дисковода или повреждению дискеты.

Работа с дисками

- ❑ Запрещается прикасаться к поверхности диска.
- ❑ Отпечатки пальцев и пыль на поверхности диска могут стать причиной ошибок чтения. Держите диск за края и за центральное отверстие, как показано на рисунке ниже:



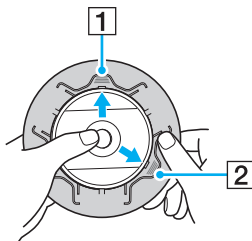
- ❑ Правильное обращение – залог длительной работы диска. Не используйте растворители, например, бензин, разбавители, спирт, бытовые очистители или антистатические аэрозоли – они могут повредить диск.
- ❑ Для очистки возьмите диск за края и мягкой тканью очистите его поверхность в направлении от центра к краям.
- ❑ Если диск сильно загрязнен, смочите мягкую ткань водой, хорошо отожмите и протрите поверхность диска в направлении от центра к краям. Удалите оставшуюся влагу сухой мягкой тканью.
- ❑ Запрещается приклеивать на диски этикетки. Это приводит к необратимому повреждению диска.

- ❑ Специально разработанный для данной модели компьютера адаптер для дисков диаметра 8 см предназначен для работы с дисками диаметром 8 см на компьютере.

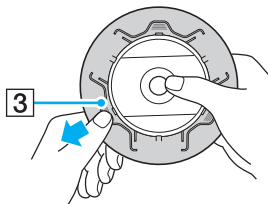


Для подсоединения диска диаметром 8 см к адаптеру

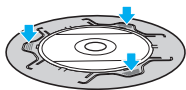
- 1 Держа диск лицевой стороной кверху, подсоедините его к адаптеру (сторона с логотипом VAIO повернута кверху), оттягивая оба язычка (1) и (2) кнаружи.



- 2 Оттяните язычок (3) кнаружи и надежно зафиксируйте диск с адаптером.



- 3 Нажмите на язычки (как показано стрелками на рисунке ниже), а затем удостоверьтесь в том, что поверхность диска находится на одном уровне с поверхностью адаптера.



Замечания по использованию адаптера дисков диаметром 8 см

- ❑ Перед использованием на компьютере диска диаметром 8 см к нему необходимо обязательно присоединить адаптер. Использование с диском адаптера, не входящего в комплект поставки, может привести к возникновению ошибки распознавания диска либо к застреванию или повреждению диска, а также к нарушению работы компьютера.
- ❑ Отсоедините адаптер от диска диаметром 8 см, если диск не используется. Хранение адаптера прикрепленным к диску может привести к деформации диска.
- ❑ Во избежание деформации не храните адаптер в местах с высокой температурой. Использование с диском диаметром 8 см деформированного адаптера может привести к возникновению ошибки распознавания диска, либо к застреванию или повреждению диска, а также к нарушению работы компьютера.
- ❑ Адаптер совместим не со всеми типами дисков диаметра 8 см.

Использование наушников

Профилактика повреждения органов слуха – избегайте пользоваться наушниками при высоком уровне громкости. Специалисты-отоларингологи предупреждают о вреде длительного и постоянного прослушивания при высоком уровне громкости. При появлении неприятных звуковых эффектов в виде звона в ушах и пр. уменьшите громкость или прекратите прослушивание.

Работа с картой памяти Memory Stick

- Не прикасайтесь к разъему карты памяти Memory Stick пальцами или металлическими предметами.
- Используйте только клейкие этикетки, поставляемые в комплекте с картой памяти Memory Stick.
- Предохраняйте карту памяти Memory Stick от падения, изгибов и механических повреждений.
- Не разбирайте и не пытайтесь переделать карту памяти Memory Stick.
- Не подвергайте карту памяти Memory Stick воздействию влаги.
- Не используйте и не храните карты памяти Memory Stick в местах, где присутствуют:
 - статический электрический заряд;
 - электрические помехи;
 - чрезмерно высокая температура (например, в автомобиле, припаркованном на солнце);
 - прямой солнечный свет;
 - повышенная влажность;
 - едкие вещества.
- Для хранения карты памяти Memory Stick служит контейнер, поставляемый с картой Memory Stick.
- Сохраняйте резервную копию важных данных.
- Храните карту памяти и адаптер Memory Stick в недоступном для детей месте. Дети могут проглотить их.
- При использовании карт памяти Memory Stick Duo не используйте ручку с острым концом для записи на этикетке, прикрепленной к карте памяти Memory Stick Duo. Надавливание на карту памяти может привести к повреждению внутренних компонентов.

Работа с жестким диском

Жесткий диск обладает высокой плотностью хранения данных, а также высокой скоростью чтения и записи данных. При этом диск может быть поврежден в результате воздействия механической вибрации, сотрясений и пыли.

Несмотря на то что в конструкции жесткого диска предусмотрено устройство защиты, позволяющее предотвратить потери данных вследствие воздействия механической вибрации, сотрясений и пыли, при манипуляциях с компьютером необходимо соблюдать осторожность.

Рекомендации по предотвращению повреждения жесткого диска

- Избегайте резких перемещений компьютера.
- Держите компьютер вдали от магнитов.
- Не размещайте компьютер на неустойчивых поверхностях и в местах, где присутствует механическая вибрация.
- Не перемещайте компьютер при включенном питании.
- Не выключайте питание и не перезагружайте компьютер во время чтения или записи данных на жесткий диск.
- Не пользуйтесь компьютером там, где возможна резкая смена температуры.



При повреждении жесткого диска восстановить данные невозможно.

Обновление компьютера

С целью повышения производительности компьютера обязательно установите на него последние обновления с помощью следующих программных приложений.

Windows Update

Нажмите кнопку **Пуск**, выберите **Все программы**, затем **Windows Update** и следуйте инструкциям на экране.

VAIO Update 4

Нажмите кнопку **Пуск**, выберите **Все программы**, **VAIO Update 4**, затем **Параметры VAIO Update** (VAIO Update Options) и следуйте инструкциям на экране.

!

Для загрузки обновлений компьютер должен быть подключен к Интернету.

Устранение неполадок

В этом разделе описаны способы устранения наиболее распространенных неполадок при работе с компьютером VAIO. Большинство неполадок можно устранить самостоятельно. Перед обращением в службу VAIO-Link попробуйте воспользоваться приведенными рекомендациями.

- Компьютер (стр. 155)**
- Безопасность системы (стр. 161)**
- Встроенная камера MOTION EYE (стр. 162)**
- Работа в сети (стр. 164)**
- Технология Bluetooth (стр. 168)**
- Оптические диски (стр. 172)**
- Дисплей (стр. 176)**
- Печать (стр. 177)**
- Микрофон (стр. 178)**
- Мышь (стр. 179)**
- Громкоговорители (стр. 181)**
- Сенсорная панель (стр. 183)**
- Клавиатура (стр. 184)**
- Гибкие диски (стр. 186)**
- Аудио/видео (стр. 187)**
- Вход HDMI (стр. 191)**
- Карта памяти Memory Stick (стр. 193)**
- Периферийные устройства (стр. 195)**

Компьютер

Что делать, если компьютер не запускается?

- Проверьте, что компьютер надежно подключен к источнику питания и включен и индикатор питания горит.
- Отсоедините все подсоединенные устройства USB (если таковые имеются), после чего перезагрузите компьютер.
- Извлеките все дополнительные модули памяти, установленные с момента покупки, после чего перезагрузите компьютер.
- Если компьютер подключен к удлинителю или источнику бесперебойного питания (ИБП), убедитесь, что на удлинитель или ИБП поступает питание и они включены.
- Если светится оранжевый индикатор **DISPLAY OFF**, нажмите кнопку **DISPLAY OFF**.
- Проверьте правильность настройки яркости и контрастности.
- Убедитесь в том, что источник сигнала компьютера включен. Чтобы изменить источник сигнала видео, нажмите кнопку **HDMI SELECT** на правой панели компьютера.
- Отключите силовой кабель или адаптер переменного тока. Подождите от трех до пяти минут. Подключите силовой кабель или адаптер переменного тока еще раз и нажмите кнопку питания, чтобы включить компьютер.
- Неполадки в работе компьютера могут быть вызваны конденсацией влаги. В этом случае не включайте компьютер в течение по меньшей мере одного часа.
- Проверьте, что используется прилагаемый силовой кабель или адаптер переменного тока Sony. В целях безопасности применяйте только фирменные силовые кабели или адаптеры переменного тока Sony, которые прилагаются к данному компьютеру VAIO.
- Убедитесь в том, что компьютер не находится в режиме сна; для этого нажмите кнопку питания на компьютере или кнопку режима сна на беспроводной клавиатуре или пульте дистанционного управления. Если кнопку питания нажать и удерживать нажатой более четырех секунд, компьютер автоматически выключается.

Что делать, если зеленый индикатор питания светится, но на экране ничего не отображается?


- ❑ Если светится оранжевый индикатор **DISPLAY OFF**, нажмите кнопку **DISPLAY OFF**.
- ❑ Убедитесь в том, что источник сигнала компьютера включен. Чтобы изменить источник сигнала видео, нажмите кнопку **HDMI SELECT** на правой панели компьютера.
- ❑ Нажмите клавиши **Alt+F4** несколько раз для закрытия окна приложения. Возможно, произошла ошибка приложения.
- ❑ Нажмите клавиши **Ctrl+Alt+Delete** и нажмите стрелку рядом с кнопкой **Завершение работы**, а затем **Перезагрузка**.
- ❑ Нажмите и кнопку питания и удерживайте ее нажатой не менее четырех секунд для завершения работы компьютера. Отсоедините силовой кабель или адаптер переменного тока и не используйте компьютер приблизительно в течение пяти минут. Затем подключите силовой кабель или адаптер переменного тока и включите компьютер еще раз.



Убедитесь, что батареи вашей беспроводной клавиатуры и пульта дистанционного управления установлены корректно и не истощены.

Выключение компьютера с помощью кнопки питания или сочетания клавиш **Ctrl+Alt+Delete** может привести к потере несохраненных данных.

Что делать, если компьютер или программное обеспечение перестает отвечать на команды?

- ❑ Если компьютер перестал отвечать на команды при работающем программном приложении, для закрытия окна приложения одновременно нажмите клавиши **Alt+F4**.
- ❑ Если сочетание клавиш **Alt+F4** не срабатывает, нажмите кнопку **Пуск**, стрелку рядом с кнопкой **Блокировка** и выберите **Завершение работы** для отключения компьютера.
- ❑ Если компьютер не выключается, одновременно нажмите клавиши **Ctrl+Alt+Delete**, затем нажмите стрелку  рядом с кнопкой **Завершение работы** и кнопку **Завершение работы**. При появлении окна **Безопасность Windows** нажмите кнопку **Завершение работы**.
- ❑ Если компьютер все еще не выключается, нажмите и удерживайте нажатой кнопку питания до тех пор, пока компьютер не выключится.



Выключение компьютера с помощью сочетания клавиш **Ctrl+Alt+Delete** либо с помощью кнопки питания может привести к потере несохраненных данных.

- ❑ Отключите силовой кабель или адаптер переменного тока. Подождите от трех до пяти минут. Подключите силовой кабель или адаптер переменного тока еще раз и нажмите кнопку питания, чтобы включить компьютер.
- ❑ Попробуйте переустановить программное обеспечение.
- ❑ Обратитесь за технической поддержкой к издателю программного обеспечения или уполномоченному поставщику услуг.

Почему компьютер не переключается в режим сна?

В работе компьютера могут возникать неполадки, если режим работы изменяется до завершения процесса переключения компьютера в режим сна.

Процедура восстановления нормального режима работы компьютера

- 1 Закройте все открытые программы.
- 2 Нажмите кнопку **Пуск**, стрелку рядом с кнопкой **Блокировка** и выберите **Перезагрузка**.
- 3 Если компьютер не перезагружается, нажмите клавиши **Ctrl+Alt+Delete**, затем нажмите стрелку рядом с кнопкой **Завершение работы** и **Перезагрузка**.
- 4 Если эта последовательность действий не работает, нажмите и удерживайте нажатой кнопку питания до тех пор, пока компьютер не выключится.

! Выключение компьютера с помощью кнопки питания может привести к потере несохраненных данных.

Что мне следует делать, если Windows не принимает пароль и выдает сообщение “Enter Onetime Password”?

Если три раза подряд введен неправильный пароль включения, отображается сообщение **Enter Onetime Password** и запуск Windows блокируется. Нажмите кнопку питания и удерживайте ее нажатой не менее четырех секунд, чтобы индикатор погас. Подождите 10 - 15 секунд, затем перезапустите компьютер и введите правильный пароль. При вводе пароля убедитесь, что индикаторы Num lock и Caps lock не светятся. Если оба или какой-либо из индикаторов светится, нажмите клавишу **Num Lk** (или **Num Lock**) либо клавишу **Caps Lock** для отключения индикатора перед введением пароля.

Что делать, если игровое программное обеспечение не работает или приводит к отказу?

- ❑ На web-узле игры проверьте наличие загружаемых исправлений или дополнений.
- ❑ Проверьте, что установлен самый новый видеодрайвер.
- ❑ В некоторых моделях VAIO видеопамять используется совместно видеодрайвером и системой. Оптимальные графические характеристики при этом не гарантируются.

Что делать, если не удается вспомнить пароль включения?

Если пароль включения утрачен, обратитесь в службу VAIO-Link для его сброса. За сброс пароля взимается плата.

Как изменить порядок загрузочных устройств?

Для изменения порядка загрузочных устройств воспользуйтесь функцией BIOS. Выполните следующие действия:

- 1 Включите компьютер.
- 2 При появлении логотипа VAIO нажмите клавишу **F2**.
Отображается экран настройки BIOS. Если этого не произошло, перезапустите компьютер и нажмите несколько раз клавишу **F2** при появлении логотипа VAIO.
- 3 С помощью клавиши **←** или **→** выберите **Boot**.
- 4 С помощью клавиши **↑** или **↓** выберите необходимый приоритет под **Boot Priority** и нажмите клавишу **Enter**.
- 5 С помощью клавиши **↑** или **↓** выберите устройство, которому вы хотите назначить приоритет, и нажмите клавишу **Enter**.
- 6 С помощью клавиш **←** или **→** выберите **Exit**, затем **Exit Setup** и нажмите клавишу **Enter**.
При отображении запроса на подтверждение нажмите клавишу **Enter**.

Почему экран компьютера не выключается по истечении времени ожидания, заданного для автоматического выключения?

Исходная экранная заставка VAIO отключает настройку таймера, выбранную с помощью функций энергосбережения Windows для выключения экрана компьютера.

Выберите экранную заставку, отличную от начальной (заводской) экранной заставки VAIO.

Что делать, если компьютер не загружается с USB-дисков гибких дисков, подключенного к компьютеру?

Для загрузки компьютера с USB-дисков гибких дисков требуется изменить устройство загрузки.

Включите компьютер и при появлении логотипа VAIO нажмите клавишу **F11**.

Как узнать размер раздела восстановления системы?

На жестком диске имеется раздел восстановления системы, где сохраняются данные, необходимые для восстановления системы. Чтобы узнать размер раздела для восстановления системы, выполните следующие действия:

- 1 Нажмите **Пуск**, щелкните правой кнопкой мыши на пункт **Компьютер** и выберите **Управление**.
- 2 Выберите на левой панели пункт **Управление дисками** в разделе **Запоминающие устройства**. Размер раздела для восстановления системы и общий размер диска C отображаются в строке **Диск 0** центральной панели.

Безопасность системы

Как защитить компьютер от угроз безопасности, таких как вирусы?

На компьютере установлена операционная система Microsoft Windows. Лучший способ защиты компьютера от угроз безопасности, например, от вирусов, состоит в регулярной загрузке и установке последних обновлений Windows.

Для получения важных обновлений Windows выполните описанные ниже действия:



Для загрузки обновлений компьютер должен быть подключен к Интернету.

- 1 Установите соединение с Интернет.
- 2 Дважды нажмите кнопку мыши на значке **Оповещение системы безопасности Windows** на панели задач.
- 3 Для настройки автоматических или планируемых обновлений следуйте инструкциям на экране.

Как обновлять антивирусное программное обеспечение?

Программное обеспечение **McAfee Internet Security Suite** поддерживается в актуальном состоянии с помощью последних обновлений от McAfee, Inc.

Загрузка и установка последних обновлений программного обеспечения безопасности:

- 1 Нажмите **Пуск**, выберите **Все программы, McAfee** и **McAfee SecurityCenter**.
 - 2 Нажмите кнопку в верхнем левом углу окна для обновления программного обеспечения.
 - 3 Для загрузки обновления следуйте инструкциям, отображаемым на экране.
- См. дополнительную информацию о программном обеспечении в файле справки.

Встроенная камера MOTION EYE

Почему в окне просмотра отсутствует изображение или оно низкого качества?

- Встроенная камера **MOTION EYE** может использоваться в каждый момент только одним программным приложением. Если другое программное приложение уже использует камеру, закройте его перед работой со встроенной камерой **MOTION EYE**.
- При просмотре быстро движущегося объекта в окне просмотра могут появляться помехи, например, горизонтальные полосы. Это нормально и не указывает на какие-либо неполадки.
- Если неполадка не исчезла, перезагрузите компьютер.

Почему сделанные снимки низкого качества?

- Снимки, сделанные при освещении лампами дневного света, могут содержать блики.
- На снимках могут отображаться темные пятна.
- Если защитное покрытие линзы загрязнено, невозможно сделать четкий снимок. Очистите покрытие. См. раздел **Работа со встроенной камерой MOTION EYE (стр. 145)**.

Почему сделанные снимки содержат выпавшие фрагменты, а звук прерывается?

- Выпадение фрагментов изображений может быть обусловлено действующими настройками работающего приложения. См. дополнительную информацию о программном обеспечении в файле справки.
- Возможно, компьютер не справляется с правильным управлением всеми запущенными приложениями. Закройте приложения, которые в данный момент не используются.
- Может быть включена функция управления питанием компьютера. Проверьте производительность процессора.

Почему на снимках, сделанных камерой MOTION EYE, имеются блики?

Эта неполадка возникает при использовании камеры при освещении лампами дневного света из-за несоответствия частоты мерцания света и скорости срабатывания затвора объектива.

Для уменьшения помех от вспышки измените направление съемки или яркость изображений камеры. В некоторых программных приложениях можно настроить значение одного из параметров камеры (например, источник света, вспышка и т. д.), что позволяет подавить блики от вспышки.

Почему ввод видеоизображения со встроенной камеры MOTION EYE приостанавливается на несколько секунд?

Ввод видеоизображения может приостанавливаться на несколько секунд, если:

- использована комбинация клавиш, включающая клавишу **Fn**.
- возрастает загрузка процессора.

Это нормально и не указывает на какие-либо неполадки.

Что делать, если при переходе в энергосберегающий режим во время использования встроенной камеры MOTION EYE компьютер работает нестабильно?

- Не переключайте компьютер в режим сна во время работы со встроенной камерой **MOTION EYE**.
- Если компьютер автоматически переключается в режим сна, измените настройку соответствующего энергосберегающего режима. Для изменения данной настройки см. раздел **Использование энергосберегающего режима** (стр. 122).

Работа в сети

Что делать, если компьютер не подключается к точке доступа беспроводной локальной сети?

- Возможность подключения зависит от расстояния и наличия препятствий. Возможно, потребуется переместить компьютер дальше от препятствий или ближе к используемой точке доступа.
- Убедитесь, что переключатель **WIRELESS** установлен в положение “включено”, а индикатор **WIRELESS** на компьютере светится.
- Проверьте, что включено питание точки доступа.
- Если вы хотите подключить компьютер к точке доступа беспроводной локальной сети, использующей диапазон частот 5 ГГц, во вкладке **WLAN** окна установок **VAIO Smart Network** должна быть выбрана настройка использования диапазона частот 5 ГГц или диапазонов частот 2,4 ГГц и 5 ГГц. Беспроводная локальная сеть связи (стандарт IEEE 802.11a), использующая только диапазон 5 ГГц, который доступен только в некоторых моделях, по умолчанию отключена.
- Для получения необходимой информации о параметрах выполните следующие действия:
 - 1 Нажмите кнопку **Пуск** и выберите **Панель управления**.
 - 2 В окне **Сеть и Интернет** выберите **Просмотр состояния сети и задач**.
 - 3 Выберите **Подключение к сети**, чтобы проверить правильность выбора точки доступа.
- Проверьте правильность ключа шифрования.

- ❑ Убедитесь в том, что выбран режим **Максимальная производительность** в пункте **Параметры адаптера беспроводной сети** в окне **Электропитание**. Выбор любого другого варианта может привести к нарушению связи. Для изменения настройки выполните следующие действия:
 - 1 Щелкните правой кнопкой мыши значок состояния питания на панели задач и выберите **Электропитание**.
 - 2 Нажмите кнопку **Изменение параметров плана** для текущей схемы управления питанием.
 - 3 Выберите **Изменить дополнительные параметры питания**.
 - 4 Перейдите на вкладку **Расширенные установки**.
 - 5 Дважды щелкните мышью **Параметры адаптера беспроводной сети** и **Режим энергосбережения**.
 - 6 Выберите в выпадающем списке **Максимальная производительность** для режима **От сети**.

Что делать, если отсутствует доступ к Интернет?

- ❑ Проверьте параметры точки доступа. Подробнее см. руководство, прилагаемое к точке доступа.
- ❑ Проверьте, что компьютер и точка доступа подключены друг к другу.
- ❑ Переместите компьютер дальше от препятствий или ближе к используемой точке доступа.
- ❑ Проверьте, что компьютер правильно настроен для доступа к сети Интернет.
- ❑ Убедитесь в том, что выбран режим **Максимальная производительность** в пункте **Параметры адаптера беспроводной сети** в окне **Электропитание**. Выбор любого другого варианта может привести к нарушению связи. Для изменения этих параметров выполните в указанном порядке действия, описанные в разделе **Что делать, если компьютер не подключается к точке доступа беспроводной локальной сети?** ([стр. 164](#)).

Чем объясняется низкая скорость передачи данных?

- ❑ Скорость передачи данных в беспроводной локальной сети зависит от расстояния и наличия препятствий между устройствами и точками доступа. К другим факторам относятся конфигурации устройств, условия распространения радиоволн и совместимость программного обеспечения. Для достижения максимальной скорости передачи данных переместите компьютер дальше от препятствий или ближе к используемой точке доступа.
- ❑ Если используется точка доступа беспроводной локальной сети, устройство может быть временно перегружено. Это зависит от числа других устройств, взаимодействующих с данной точкой доступа.
- ❑ Если на точку доступа влияют помехи от других точек доступа, измените канал точки доступа. Подробнее см. руководство, прилагаемое к точке доступа.
- ❑ Убедитесь в том, что выбран режим **Максимальная производительность** в пункте **Параметры адаптера беспроводной сети** в окне **Электропитание**. Выбор любого другого варианта может привести к нарушению связи. Для изменения этих параметров выполните в указанном порядке действия, описанные в разделе **Что делать, если компьютер не подключается к точке доступа беспроводной локальной сети?** (стр. 164).

Как избежать прерываний передачи данных?

- ❑ Когда компьютер подключен к точке доступа, прерывания передачи данных могут возникать при работе с большими файлами, или если компьютер расположен поблизости от микроволновых устройств и беспроводных телефонов.
- ❑ Переместите компьютер ближе к точке доступа.
- ❑ Проверьте, не нарушено ли соединение с точкой доступа.
- ❑ Измените канал точки доступа. Подробнее см. руководство, прилагаемое к точке доступа.
- ❑ Убедитесь в том, что выбран режим **Максимальная производительность** в пункте **Параметры адаптера беспроводной сети** в окне **Электропитание**. Выбор любого другого варианта может привести к нарушению связи. Для изменения этих параметров выполните в указанном порядке действия, описанные в разделе **Что делать, если компьютер не подключается к точке доступа беспроводной локальной сети?** (стр. 164).

Что такое каналы?

- ❑ Соединения в беспроводной локальной сети осуществляются в разделенных диапазонах частот, которые называются каналами. Точки доступа беспроводной локальной сети сторонних изготовителей могут быть настроены на каналы, не совпадающие с каналами устройств Sony.
- ❑ Если используется точка доступа беспроводной локальной сети, информацию о возможности подключения можно найти в руководстве, поставляемом с точкой доступа.

Почему при изменении ключа шифрования прерывается сетевое соединение?

Соединение, установленное в одноранговой сети между двумя компьютерами с функциями беспроводной локальной сети, может быть разорвано при изменении ключа шифрования. Необходимо восстановить исходный ключ шифрования либо ввести совпадающий ключ в обоих компьютерах.

Как вывести на экран окно VAIO Smart Network?

Для вывода окна **VAIO Smart Network** на рабочий стол выполните следующие действия:

- 1 Нажмите кнопку **Пуск** выберите **Все программы**, затем **VAIO Control Center**.
- 2 Нажмите **Сетевые подключения** (Network Connections) и **VAIO Smart Network**.
- 3 Нажмите **Дополнительно** (Advanced) на правой панели.



Информацию о приложении **VAIO Smart Network** см. в файле справки этого приложения.

Технология Bluetooth

Что делать, если другие устройства Bluetooth не могут обнаружить мой компьютер?

- ❑ Убедитесь, что на обоих устройствах включена функция Bluetooth.
- ❑ Если индикатор **WIRELESS** не горит, включите переключатель **WIRELESS**.
- ❑ Возможно, компьютер и устройство расположены слишком далеко друг от друга. Беспроводная технология Bluetooth работает наилучшим образом, если устройства находятся на расстоянии менее 10 метров друг от друга.

Почему другие устройства Bluetooth не доступны для обнаружения компьютером?

Если подключенное устройство подключено также к другим устройствам, оно может отсутствовать в окне **Устройства Bluetooth** или установление соединения с таким устройством может быть невозможно.

Что делать, если не удается найти устройство Bluetooth, с которым требуется установить соединение?

- ❑ Убедитесь в том, что в устройстве, с которым требуется установить соединение, включена функция Bluetooth. Дополнительная информация приведена в документации на устройство.
- ❑ Если устройство, с которым требуется установить соединение, уже подключено к другому устройству Bluetooth, обнаружение этого устройства либо установление соединения между этим устройством и компьютером невозможно.
- ❑ Чтобы позволить другим устройствам Bluetooth связаться с вашим компьютером, выполните эти действия:
 - 1 Нажмите кнопку **Пуск, Панель управления, Оборудование и звук, Устройства Bluetooth и Параметры Bluetooth**.
 - 2 Щелкните по вкладке **Параметры** и установите флажок **Разрешить устройствам Bluetooth обнаруживать этот компьютер**.

Что делать, если другие устройства Bluetooth не могут установить соединение с моим компьютером?

- ❑ Убедитесь, что другие устройства аутентифицированы.
- ❑ Чтобы позволить другим устройствам Bluetooth связаться с вашим компьютером, выполните эти действия:
 - 1 Нажмите кнопку **Пуск, Панель управления, Оборудование и звук, Устройства Bluetooth и Параметры Bluetooth.**
 - 2 Щелкните по вкладке **Параметры** и установите флажок **Разрешить устройствам Bluetooth обнаруживать этот компьютер.**
- ❑ Расстояние уверенной связи может быть меньше 10 м в зависимости от наличия препятствий между двумя устройствами, качества радиосигнала, используемой операционной системы и программного обеспечения. Расположите компьютер и устройства Bluetooth ближе друг к другу.
- ❑ Если устройство, с которым требуется установить соединение, уже подключено к другому устройству Bluetooth, обнаружение этого устройства либо установление соединения между этим устройством и компьютером невозможно.
- ❑ Убедитесь в том, что в устройстве, с которым требуется установить соединение, включена функция Bluetooth. Дополнительная информация приведена в документации на устройство.

Чем объясняется низкая скорость передачи данных через соединение Bluetooth?

- ❑ Скорость передачи данных зависит не только от наличия препятствий и/или расстояния между двумя устройствами, но и от качества радиосигнала и используемой операционной системы и программного обеспечения. Переместите устройства Bluetooth ближе к вашему компьютеру.
- ❑ Радиочастотный диапазон 2,4 ГГц, в котором работают устройства Bluetooth и WLAN, также используется устройствами других типов. В устройствах Bluetooth применяется технология защиты от помех, создаваемых устройствами, которые работают в том же частотном диапазоне, однако при наличии помех скорость передачи данных и расстояние уверенной связи могут снижаться. Помехи от других устройств могут привести к полному разрыву связи.
- ❑ Возможность подключения зависит от расстояния и наличия препятствий. Компьютер нужно переместить подальше от препятствий или переместить устройство, к которому он подключен, ближе к компьютеру.
- ❑ Удалите препятствия между компьютером и устройством, с которым устанавливается соединение.
- ❑ В силу ограничений стандарта Bluetooth при длительной передаче возможно повреждение больших файлов из-за воздействия внешних электромагнитных помех.

Почему нет доступа к службам, поддерживаемым другим устройством Bluetooth?

Подключение возможно только к тем службам, которые поддерживаются на компьютере с функцией Bluetooth. Для поиска дополнительной информации о Bluetooth воспользуйтесь разделом **Справка и поддержка**. Чтобы открыть раздел **Справка и поддержка**, нажмите кнопку **Пуск** и **Справка и поддержка**.

Почему нет доступа к функции Bluetooth при входе в систему как пользователь с обычными полномочиями?

Функция Bluetooth может быть недоступной в компьютере для пользователей с обычными полномочиями. Войдите в систему как пользователь с полномочиями администратора.

Почему нет доступа к устройствам Bluetooth при переключении пользователей?

При переключении пользователей без выхода из системы, устройства Bluetooth могут работать со сбоями. Перед переключением на другого пользователя необходимо выйти из системы. Нажмите кнопку **Пуск**, стрелку рядом с кнопкой **Блокировка** и затем кнопку **Завершение сеанса**.

Почему не удается осуществить обмен данными визитной карточки с мобильным телефоном?

Функция обмена данными с визитными карточками не поддерживается.

Оптические диски

Почему компьютер останавливается при чтении диска?

Возможно, в компьютер установлен загрязненный или поврежденный диск. Выполните следующие действия:

- 1 Нажмите клавиши **Ctrl+Alt+Delete**, затем нажмите стрелку рядом с кнопкой **Завершение работы** и **Перезагрузка** для перезагрузки компьютера.
- 2 Извлеките диск из дисководов оптических дисков.
- 3 Проверьте диск на наличие загрязнений и повреждений. Если требуется очистить диск, см. инструкции в разделе **Работа с дисками** ([стр. 147](#)).

Что делать, если диск не выдвигается?

- Проверьте, что компьютер включен.
- Нажмите кнопку извлечения диска на компьютере или кнопку извлечения диска на беспроводной клавиатуре.
- Если ни одна из кнопок не работает, нажмите кнопку **Пуск**, выберите **Компьютер**, нажмите правой кнопкой мыши на значке дисковода и выберите **Извлечь**.
- Попробуйте перезапустить компьютер.

Что делать, если диск воспроизводится на компьютере со сбоями?

- Убедитесь в том, что диск установлен в дисковод для оптических дисков этикеткой к пользователю.
- Проверьте, что необходимые программы установлены в соответствии с инструкциями изготовителя.
- Если диск загрязнен или поврежден, компьютер не отвечает на команды. Выполните следующие действия:
 - 1 Нажмите клавиши **Ctrl+Alt+Delete**, затем нажмите стрелку рядом с кнопкой **Завершение работы** и **Перезагрузка** для перезагрузки компьютера.
 - 2 Извлеките диск из дисковода оптических дисков.
 - 3 Проверьте диск на наличие загрязнений и повреждений. Если требуется очистить диск, см. инструкции в разделе **Работа с дисками (стр. 147)**.
- Если при воспроизведении диска отсутствует звук, выполните одно из следующих действий:
 - Возможно, была нажата кнопка отключения звука на беспроводной клавиатуре или пульте дистанционного управления. Нажмите кнопку еще раз.
 - Возможно, звук был приглушен до минимума с помощью кнопки уменьшения громкости на беспроводной клавиатуре или пульте дистанционного управления. Нажмите клавишу увеличения громкости, чтобы установить достаточный уровень громкости.
 - Нажмите правую кнопку мыши на значке регулятора громкости на панели задач и выберите **Открыть микшер громкости** для проверки настроек.
 - Проверьте регулировку громкост “баланс звука”.
 - Если используются внешние громкоговорители, проверьте регулировку громкости громкоговорителей и надежность соединения между громкоговорителями и компьютером.

- ❑ Убедитесь в том, что установлено требуемое программное обеспечение драйвера. Выполните следующие действия:
 - 1 Нажмите кнопку **Пуск** и выберите **Панель управления**.
 - 2 Выберите **Система и ее обслуживание**.
 - 3 Выберите **Система**.
 - 4 На левой панели выберите **Диспетчер устройств**.
Открывается окно **Диспетчер устройств** с перечнем аппаратных устройств компьютера.
Если на устройстве в списке отображается символ “X” или восклицательный знак, необходимо разрешить работу устройства или переустановить драйверы.
 - 5 Дважды нажмите кнопку мыши на дисководе оптических дисков для открытия списка дисководов оптических дисков, имеющихся на компьютере.
 - 6 Дважды нажмите кнопку мыши на требуемом устройстве.
Можно проверить драйвер, перейдя на вкладку **Драйвер** и нажав кнопку **Сведения о драйверах**.
 - 7 Для закрытия окна нажмите кнопку **ОК**.
- ❑ Убедитесь, что на диске нет наклейки. Наклейка может отклеиться внутри дисковода оптических дисков и повредить дисковод или вызвать его неисправность.
- ❑ Если появляется предупреждение о коде региона, возможно, диск не совместим с дисководом оптических дисков. Проверьте упаковку на предмет того, что код региона совместим с дисководом оптических дисков.
- ❑ При обнаружении конденсации влаги на компьютере не включайте компьютер в течение по меньшей мере одного часа. Конденсация влаги может вызвать неполадки в работе компьютера.

Что мне следует делать, если не воспроизводится информация на носителе типа Blu-ray Disc, или при воспроизведении Blu-ray Disc компьютер работает нестабильно?

Возможно, что некоторые данные дисков типа Blu-ray Disc на вашем компьютере читаться не будут, или же при воспроизведении диска Blu-ray Disc работа компьютера будет нестабильной. Для надежного воспроизведения такого содержимого загрузите и установите последние обновления для программы **WinDVD BD**, используя **VAIO Update**. Чтобы загрузить и установить обновления на компьютер, он должен быть подключен к Интернету. Информацию о том, как установить соединение с Интернет, см. в разделе **Использование сети Интернет (стр. 91)**.

Что делать, если не удастся выполнить запись данных на компакт-диск?

- Убедитесь в том, что не запускается никакое программное приложение, и не допускайте автоматического запуска никаких приложений, даже экранной заставки.
- При использовании диска CD-R/RW с наклеенной этикеткой замените его диском без этикетки. Использование диска с наклеенной этикеткой может привести к ошибке записи или другому повреждению.

Что делать, если не удастся выполнить запись данных на диск DVD?

- Убедитесь, что используется правильный тип записываемого диска DVD.
- Проверьте, какие форматы дисков DVD с возможностью записи совместимы с данным дисководом оптических дисков. Перезаписываемые носители DVD некоторых марок не поддерживаются.

Почему не удается записать данные на диски Blu-ray?

! Этот пункт относится только к некоторым моделям компьютера. Для поиска типа дисковода оптических дисков см. интерактивные спецификации, а затем информацию о поддерживаемых дисках в разделе **Чтение и запись оптических дисков (стр. 54)**.

- Проверьте, поддерживает ли дисковод оптических дисков функцию записи дисков Blu-ray.
- Диски BD-R не являются перезаписываемыми дисками. Невозможно добавлять или удалять данные на дисках BD-R.

Дисплей

Почему экран гаснет?

- ❑ Экран компьютера может гаснуть при переключении компьютера в режим сна. Если компьютер находится в режиме сна, нажмите любую клавишу для переключения компьютера в нормальный режим. Дополнительную информацию см. в разделе **Использование энергосберегающего режима (стр. 122)**.
- ❑ Убедитесь в том, что источник сигнала компьютера включен. Чтобы изменить источник сигнала видео, нажмите кнопку **HDMI SELECT** на правой панели компьютера.
- ❑ Проверьте, что компьютер надежно подключен к источнику питания и включен и индикатор питания горит.
- ❑ Возможно, подсветка ЖК-дисплея компьютера отключена. Нажмите кнопку **DISPLAY OFF**.

Что делать, если экран темный?

Для повышения яркости экрана компьютера одновременно нажмите клавиши **Fn+F6**.

Как запустить Windows Aero?



Этот пункт относится только к некоторым моделям компьютера.

Для запуска Windows Aero выполните следующие действия:

- 1 Нажмите кнопку **Пуск** и выберите **Панель управления**.
- 2 В разделе **Оформление и персонализация** выберите **Настройка цветовой схемы**.
- 3 Выберите **Открыть свойства классического внешнего вида для выбора других возможностей**.
- 4 На вкладке **Оформление** из возможных вариантов **Цветовая схема** выберите **Windows Aero**.
- 5 Нажмите кнопку **ОК**.

Сведения о функциях приложения Windows Aero, например, Windows Flip 3D, см. в разделе **Справка и поддержка**.

Печать

Что делать, если не удастся распечатать документ?

- Проверьте, что принтер включен и что кабель принтера надежно подсоединен к разъемам принтера и компьютера.
- Проверьте, что принтер совместим с операционной системой Windows, установленной на компьютере.
- Возможно, для работы с принтером необходимо установить драйвер принтера. Подробнее см. руководство, прилагаемое к принтеру.
- Если принтер не работает после выхода из режима сна, перезапустите компьютер.
- Если принтер поддерживает функцию двусторонней связи, для устранения неполадок принтера можно попробовать отключить эту функцию. Выполните следующие действия:
 - 1 Нажмите кнопку **Пуск** и выберите **Панель управления**.
 - 2 Выберите **Принтер** в разделе **Оборудование и звук**.
 - 3 Нажмите правую кнопку мыши на значке принтера и выберите **Свойства**.
 - 4 Перейдите на вкладку **Порты**.
 - 5 Снимите флажок **Разрешить двусторонний обмен данными**.
 - 6 Нажмите кнопку **ОК**.

В результате отключаются функции двусторонней связи с принтером (передача данных, контроль состояния и дистанционное управление).

Микрофон

Что делать, если микрофон не работает?

- При использовании внешнего микрофона проверьте, что он включен и правильно подключен к гнезду микрофона на компьютере.
- Устройство ввода звука может быть настроено неправильно. Для настройки устройства ввода звука выполните следующие действия:
 - 1 Закройте все открытые программы.
 - 2 Нажмите кнопку **Пуск** и выберите **Панель управления**.
 - 3 Выберите **Оборудование и звук**.
 - 4 Выберите **Управление звуковыми устройствами** в разделе **Звук**.
 - 5 Выберите требуемое устройство ввода звука на вкладке **Запись** и нажмите **По умолчанию**.

Как предотвратить возникновение обратной связи микрофона?

Обратная связь микрофона обусловлена получением микрофоном звукового сигнала от другого выходного аудиоустройства, например, от громкоговорителей.

Рекомендации по предотвращению появления неполадки:

- Держите микрофон вдали от выходных аудиоустройств.
- Уменьшите уровень громкости громкоговорителей и микрофона.

Мышь

Что делать, если компьютер не распознает мышь?

- Убедитесь, что переключатель питания, расположенный снизу беспроводной мыши, находится в положении **ON**.
- Проверьте, что не подсоединена другая мышь.
- Убедитесь, что прилагаемые элементы питания типа AA правильно установлены.
- Нажмите кнопку **CONNECT** на компьютере и затем (в течение 10 секунд) на беспроводной мыши, чтобы восстановить соединение между двумя устройствами.
- Возможно, исчерпан ресурс батарей AA, входящих в комплект. Замените батареи.

Что делать, если указатель мыши не перемещается при работе с мышью?

- ❑ Проверьте, что не подсоединена другая мышь.
- ❑ Если при запущенном приложении указатель не перемещается, нажмите сочетание клавиш **Alt+F4**, чтобы закрыть окно приложения.
- ❑ Если клавиши **Alt+F4** не работают, нажмите один раз клавишу Windows, а затем несколько раз клавишу **→**, выберите **Перезагрузка** с помощью клавиши **↑** или **↓** и нажмите клавишу **Enter**, чтобы перезапустить компьютер.
- ❑ Если компьютер не перезапускается, нажмите клавиши **Ctrl+Alt+Delete**, выберите стрелку рядом с кнопкой **Завершение работы** с помощью клавиш **↓** и **→**, а затем **Перезагрузка** с помощью клавиши **↑** или **↓**, после чего нажмите клавишу **Enter**, чтобы перезапустить компьютер.
- ❑ Если эта последовательность действий не работает, нажмите и удерживайте нажатой кнопку питания до тех пор, пока компьютер не выключится.
!
Выключение компьютера с помощью кнопки питания может привести к потере несохраненных данных.
- ❑ Не используйте вблизи беспроводной мыши беспроводные устройства, излучающие радиосигналы с частотой 2,4 ГГц. Эти устройства могут создавать помехи, нарушающие правильную работу мыши.
- ❑ Не помещайте металлическую мебель около компьютера или беспроводной мыши, так как при этом могут создаваться помехи, нарушающие правильную работу мыши.

Громкоговорители

Что делать, если внешние громкоговорители не работают?

- ❑ При использовании программы, содержащей собственный регулятор громкости звука, проверьте, что на регуляторе громкости установлен достаточный уровень. Подробнее см. файл справки к программе.
- ❑ Убедитесь, что громкоговорители правильно подключены и установлен достаточный уровень громкости.
- ❑ Убедитесь в том, что внешние громкоговорители предназначены для подключения к компьютеру.
- ❑ Если предусмотрена кнопка отключения звука, убедитесь в том, что эта кнопка не нажата.
- ❑ Возможно, звук был отключен с помощью кнопки отключения звука на беспроводной клавиатуре или пульте дистанционного управления. Нажмите кнопку еще раз.
- ❑ Возможно, звук был приглушен до минимума с помощью кнопки уменьшения громкости на беспроводной клавиатуре или пульте дистанционного управления. Нажмите клавишу увеличения громкости, чтобы установить достаточный уровень громкости.
- ❑ Если для работы громкоговорителей требуется внешний источник питания, проверьте, что громкоговорители подключены к источнику питания. Подробнее см. руководство, прилагаемое к громкоговорителям.
- ❑ Проверьте настройку регулятора громкости в ОС Windows, нажав кнопку мыши на значке громкости на панели задач.
- ❑ Устройство вывода звука может быть настроено неправильно. Для конфигурирования выходного аудиоустройства см. раздел **Как изменить устройства вывода звука? (стр. 188)**.

Что делать при отсутствии звука встроенных громкоговорителей?

- ❑ При использовании программы, содержащей собственный регулятор громкости звука, проверьте, что на регуляторе громкости установлен достаточный уровень. Подробнее см. файл справки к программе.
- ❑ Возможно, звук был отключен с помощью кнопки отключения звука на беспроводной клавиатуре или пульте дистанционного управления. Нажмите кнопку еще раз.
- ❑ Возможно, звук был приглушен до минимума с помощью кнопки уменьшения громкости на беспроводной клавиатуре или пульте дистанционного управления. Нажмите клавишу увеличения громкости, чтобы установить достаточный уровень громкости.
- ❑ Проверьте настройку регулятора громкости в ОС Windows, нажав кнопку мыши на значке громкости на панели задач.
- ❑ Устройство вывода звука может быть настроено неправильно. Для изменения выходного аудиоустройства см. раздел **Как изменить устройства вывода звука? (стр. 188)**.

Сенсорная панель

Что делать, если сенсорная панель не работает?

- ❑ Возможно, сенсорная панель отключена. Для включения сенсорной панели одновременно нажмите клавиши **Fn+F11**.
- ❑ Если при запущенном приложении указатель не перемещается, нажмите сочетание клавиш **Alt+F4**, чтобы закрыть окно приложения.
- ❑ Если клавиши **Alt+F4** не работают, нажмите один раз клавишу Windows, а затем несколько раз клавишу **→**, выберите **Перезагрузка** с помощью клавиши **↑** или **↓** и нажмите клавишу **Enter**, чтобы перезапустить компьютер.
- ❑ Если компьютер не перезапускается, нажмите клавиши **Ctrl+Alt+Delete**, выберите стрелку рядом с кнопкой **Завершение работы** с помощью клавиш **↓** и **→**, а затем **Перезагрузка** с помощью клавиши **↑** или **↓**, после чего нажмите клавишу **Enter**, чтобы перезапустить компьютер.
- ❑ Если эта последовательность действий не работает, нажмите и удерживайте нажатой кнопку питания до тех пор, пока компьютер не выключится.

!
Выключение компьютера с помощью кнопки питания может привести к потере несохраненных данных.

Клавиатура

Что делать при неправильной настройке клавиатуры?

Язык раскладки беспроводной клавиатуры указан на упаковочной коробке. Если при установке Windows выбрана клавиатура для другого региона, настройки клавиш будут неверными.

Для изменения настроек клавиатуры выполните следующие действия:

- 1 Нажмите кнопку **Пуск** и выберите **Панель управления**.
- 2 Выберите **Часы, язык и регион** и нажмите **Язык и региональные стандарты**.
- 3 Задайте требуемые значения параметров.

Что делать, если не удастся ввести определенные символы с клавиатуры?

- Если не удастся ввести **U, I, O, P, J, K, L, M** и т.п., возможно, нажата клавиша **Num Lk**. Убедитесь в том, что индикатор Num lock не светится. Если индикатор Num lock горит, нажмите клавишу **Num Lk** для его выключения перед вводом этих букв.
- Не используйте вблизи беспроводной клавиатуры беспроводные устройства, излучающие радиосигналы в полосе частот 2,4 ГГц. Эти устройства могут создавать помехи, нарушающие правильную работу клавиатуры.
- Не помещайте металлическую мебель или предметы около компьютера или беспроводной клавиатуры, так как при этом могут создаваться помехи, нарушающие правильную работу клавиатуры.

Что делать, если компьютер не распознает клавиатуру?

- Убедитесь, что переключатель питания, расположенный на боковой панели беспроводной клавиатуры, находится в положении **ON**.
- Убедитесь, что прилагаемые элементы питания типа AA правильно установлены.
- Нажмите кнопку **CONNECT** на компьютере и затем на беспроводной клавиатуре, чтобы восстановить соединение между двумя устройствами.
- Возможно, исчерпан ресурс батарей AA, входящих в комплект. Замените батареи.

Гибкие диски

Почему при подключении дисковода на панели задач не появляется значок “Безопасное извлечение устройства”?

Компьютер не распознает дисковод гибких дисков. Сначала проверьте, что кабель USB правильно подключен к разъему USB. Если требуется установить соединение, подождите некоторое время, пока компьютер распознает устройство. Если значок все еще не появляется, выполните следующие действия:

- 1 Закройте все программы, которые обращаются к дисководу гибких дисков.
- 2 Дождитесь выключения светодиодного индикатора на дисководе гибких дисков.
- 3 Нажмите кнопку извлечения, извлеките дискету и отключите USB-дисковод гибких дисков от компьютера.
- 4 Вновь подключите дисковод гибких дисков, вставив кабель USB в разъем USB.
- 5 Перезагрузите компьютер – нажмите кнопку **Пуск**, стрелку рядом с кнопкой **Блокировка** и выберите **Перезагрузка**.

Что делать, если не удастся записать данные на дискету?

- Проверьте, что дискета правильно установлена в дисковод гибких дисков.
- Если дискета установлена правильно, но выполнить запись данных на нее не удастся, возможно, дискета заполнена или защищена от записи. Используйте дискету, не защищенную от записи, или снимите защиту от записи.

Аудио/видео

Что делать, если не удастся использовать видеокамеру DV?

Если отображается сообщение об отсоединенном или выключенном устройстве i.LINK, кабель i.LINK ненадежно подсоединен к разъему на компьютере или камере. Отсоедините и вновь подсоедините кабель. Дополнительную информацию см. в разделе **Подсоединение устройства i.LINK (стр. 113)**.



i.LINK является торговой маркой корпорации Sony Corporation, используемой только для обозначения того, что изделие содержит коммуникационное устройство стандарта IEEE 1394. Процедура установления соединения i.LINK зависит от используемых приложений, операционной системы и i.LINK-совместимых устройств. Не все изделия i.LINK могут взаимодействовать друг с другом. Подробнее об условиях эксплуатации и правильном подключении см. руководство, поставляемое с совместимым устройством i.LINK. Перед подсоединением к системе совместимого периферийного компьютерного устройства i.LINK, например, дисковода CD-RW или жесткого диска, проверьте его совместимость с операционной системой и требования к условиям эксплуатации.

Как отключить звук при запуске Windows?

Для отключения звука при запуске Windows выполните следующие действия:

- 1 Нажмите кнопку **Пуск** и выберите **Панель управления**.
- 2 Выберите **Оборудование и звук**.
- 3 Выберите **Управление звуковыми устройствами** в разделе **Звук**.
- 4 На вкладке **Звуки** снимите флажок **Играть мелодию запуска Windows**.
- 5 Нажмите кнопку **ОК**.

Как изменить устройства вывода звука?

Если отсутствует звук в устройстве, подключенном к какому-либо разъему, например, порту USB порту вывода HDMI, порту оптического выхода или гнезду для подключения наушников, необходимо изменить выходное аудиоустройство.

- 1 Закройте все открытые программы.
- 2 Нажмите кнопку **Пуск** и выберите **Панель управления**.
- 3 Выберите **Оборудование и звук**.
- 4 Выберите **Управление звуковыми устройствами** в разделе **Звук**.
- 5 На вкладке **Воспроизведение** выберите требуемое выходное аудиоустройство и нажмите **По умолчанию**.

Что делать, если не слышен звук из устройства вывода звука, подключенного к разъему вывода HDMI, разъему оптическому выхода или гнезду для подключения наушников?

Если вы желаете выводить звук через устройство, подсоединенное к какому-либо разъему, например к разъему вывода HDMI, разъему оптического выхода или гнезду для подключения наушников, необходимо сменить выходное аудиоустройство. Подробное описание порядка действий представлено в разделе **Как изменить устройства вывода звука? (стр. 188)**.

Как вывести звук Dolby Digital или DTS через устройство, совместимое с S/PDIF?

Для вывода звука Dolby Digital или DTS с диска через совместимое с S/PDIF устройство, подключенное к компьютеру, выполните следующие действия:

- 1 Нажмите кнопку **Пуск** и выберите **Панель управления**.
- 2 Выберите **Оборудование и звук**.
- 3 Выберите **Управление звуковыми устройствами** в разделе **Звук**.
- 4 На вкладке **Воспроизведение** выберите значок оптического выхода и нажмите **Свойства**.
- 5 Перейдите на вкладку **Поддерживаемые форматы**.
- 6 Установите флажки **DTS Audio** и **Dolby Digital**.
- 7 Нажмите кнопку **ОК**.

! Если звук с выхода Dolby Digital или DTS выводится на устройство, которое не поддерживает эти системы, устройство не будет воспроизводить никакого звука. В этом случае снимите флажки **DTS Audio** и **Dolby Digital**.

Почему при воспроизведении видеосигнала высокого разрешения, например, данных, записанных портативной цифровой видеокамерой AVCHD, происходит прерывание воспроизведения звукового сигнала и/или выпадение кадров изображения?

Для воспроизведения видеосигнала высокого разрешения требуются значительные аппаратные ресурсы компьютера, такие как ЦП, графический процессор и рабочие характеристики системной памяти. Во время воспроизведения видеозаписей некоторые операции и/или функции могут становиться недоступными, и в зависимости от технических характеристик аппаратных средств вашего компьютера может иметь место прерывание звукового сигнала, выпадение кадров изображения или невозможность воспроизведения.

Вход HDMI

Что делать, если с помощью кнопок Вверх/Вниз уровень громкости изменить нельзя?

Нельзя изменить уровень громкости с помощью кнопок Вверх/Вниз, когда выбран источник сигнала компьютера. Нажмите кнопку **HDMI SELECT** на правой панели компьютера, чтобы переключить источник сигнала видео на источник HDMI.



Когда выбран выход HDMI, кнопка **HDMI SELECT** и индикатор **HDMI SELECT** загораются зеленым светом.

Что делать, если я не могу изменить громкость или яркость, используя беспроводную клавиатуру или пульт дистанционного управления?

Вы не можете изменить громкость или яркость, используя беспроводную клавиатуру или пульт дистанционного управления, когда выбран вход HDMI. Громкость можно изменить с помощью кнопок Вверх/Вниз, а яркость - с помощью меню OSD. Порядок действий по смене настроек из меню OSD см. в разделе **Изменение настроек экрана и звука для сигнала HDMI (стр. 75)**.



Когда выбран выход HDMI, кнопка **HDMI SELECT** и индикатор **HDMI SELECT** загораются зеленым светом.

Как вывести на экран изображение рабочего стола Windows?

Чтобы вывести на экран изображение рабочего стола Windows, проверьте, включен ли компьютер, а затем нажмите кнопку **HDMI SELECT** на правой панели компьютера, переключив источник изображения на компьютер. Если на экране не появилось изображение, см. раздел **Что делать, если зеленый индикатор питания светится, но на экране ничего не отображается? (стр. 156)**.

Как сохранить изображение или звук источника сигнала от подключенного устройства, совместимого с HDMI на компьютер?

Такие изображения или звук невозможно сохранить на компьютер. Кроме этого, невозможно записать сигнал HDMI, например показываемую на компьютере ТВ программу, или управлять приложением **Windows Media Center**, используя функцию “Вход HDMI”.

Как выключить индикатор логотипа Sony во время просмотра изображения с источника сигнала HDMI?

Чтобы выключить индикатор логотипа Sony, необходимо сменить настройки в меню OSD. Дополнительную информацию см. в разделе **Изменение настроек экрана и звука для сигнала HDMI (стр. 75)**.

Карта памяти Memory Stick

Что делать, если карты памяти Memory Stick, отформатированные на компьютере VAIO, не работают в других устройствах?

Возможно, требуется отформатировать карту памяти Memory Stick.

При форматировании карты памяти Memory Stick все ранее сохраненные на ней данные, включая музыкальные данные, удаляются. Перед форматированием карты памяти Memory Stick выполните резервное копирование важных данных и убедитесь, что карта Memory Stick не содержит файлов, которые требуется сохранить.

- 1 Для сохранения данных и изображений скопируйте данные с карты памяти Memory Stick на жесткий диск.
- 2 Отформатируйте карту памяти Memory Stick, выполнив действия, описанные в разделе **Процедура форматирования карты памяти Memory Stick (стр. 86)**.

Почему невозможно сохранить музыкальные файлы на карту памяти Memory Stick?

Музыкальные произведения с защитой авторских прав можно скопировать для использования только на карты памяти Memory Stick с логотипом MagicGate.

! Для использования записанной музыки требуется разрешение держателей авторских прав.

Компания Sony не несет ответственности за музыкальные файлы, которые невозможно записать с компакт-диска или загрузить из других источников.

Можно ли копировать изображения с цифровой видеокамеры с помощью карты памяти Memory Stick?

Да, а также можно просматривать видеоклипы, записанные на цифровых камерах, совместимых с картами памяти Memory Stick.

Почему не удастся записать данные на карту памяти Memory Stick?

Некоторые модификации карт памяти Memory Stick оборудованы переключателем защиты от стирания для предотвращения случайного стирания или перезаписи данных. Убедитесь в том, что переключатель защиты от стирания отключен.

Периферийные устройства

Что делать, если невозможно подсоединить устройство USB?

- ❑ Если возможно, проверьте, что устройство USB включено и использует собственный источник питания. Например, при работе с цифровой камерой проверьте уровень заряда аккумулятора. При работе с принтером проверьте соединение кабеля питания с розеткой электросети.
- ❑ Попробуйте использовать другой разъем USB на компьютере. Драйвер можно установить на определенный порт, который используется при первом подключении устройства.
- ❑ Подробнее см. руководство, прилагаемое к устройству USB. Возможно, перед подключением устройства необходимо установить программное обеспечение.
- ❑ Для проверки исправности разъема попробуйте подключить к нему простое маломощное устройство например мышь.
- ❑ Концентраторы USB могут мешать работе устройства в результате сбоя перераспределения мощности. Рекомендуется подключать устройство непосредственно к компьютеру без использования концентратора.

Техническая поддержка

В этом разделе содержится информация о том, где можно получить ответы на вопросы по компьютеру VAIO.

Информация о технической поддержке Sony

Подробная информация об электронной и печатной документации, поставляемой в комплекте с компьютером, а также о дополнительных источниках справочной информации, приведена в разделе **Документация (стр. 8)**.

- ❑ Инструкции по работе с программным обеспечением можно найти в файлах справки, поставляемых вместе с программным обеспечением.
- ❑ Доступ к средствам поиска в приложении **Справка и поддержка** можно получить, нажав и удерживая клавишу Microsoft Windows и одновременно нажимая клавишу **F1**.
- ❑ **Web-узел службы VAIO-Link:** при возникновении неполадок в работе компьютера можно просмотреть рекомендации по их устранению на web-узле VAIO-Link. Перейдите по адресу <http://www.vaio-link.com>.
- ❑ **Получение справок VAIO-Link:** перед обращением в службу VAIO-Link по телефону попробуйте устранить неполадку самостоятельно, ознакомившись с электронной и печатной документацией.
- ❑ Посетите другие web-узлы компании Sony:
 - ❑ <http://www.club-vaio.com>, чтобы узнать больше о компьютерах VAIO и стать участником растущего сообщества VAIO;
 - ❑ <http://www.sonystyle-europe.com> для интерактивных покупок;
 - ❑ <http://www.sony.net> для справки о других изделиях корпорации Sony.



Для доступа к интерактивным функциям, которые рассматриваются ниже, требуется подключение к сети Интернет.

Товарные знаки

Sony, VAIO, логотип VAIO, VAIO Control Center, VAIO Power Management, VAIO Power Management Viewer, VAIO Update и “BRAVIA” являются товарными знаками или зарегистрированными товарными знаками корпорации Sony Corporation.



и “Memory Stick”, “Memory Stick Duo”, “MagicGate”, “OpenMG”, “MagicGate Memory Stick”, “Memory Stick PRO”, “Memory Stick PRO-HG”, “Memory Stick Micro”, “M2” и логотип Memory Stick являются товарными знаками или зарегистрированными товарными знаками корпорации Sony Corporation.

Walkman является зарегистрированным товарным знаком Sony Corporation.

Blu-ray Disc™ и логотип Blu-ray Disc являются товарными знаками ассоциации Blu-ray Disc Association.

Intel, Pentium, Intel SpeedStep и Atom являются товарными знаками или зарегистрированными товарными знаками Intel Corporation.

Microsoft Windows Vista, логотип Windows и BitLocker являются товарными знаками или зарегистрированными товарными знаками корпорации Microsoft Corporation в США и других странах.

i.LINK является товарным знаком корпорации Sony, используемым только для обозначения того, что изделие содержит коммуникационное устройство стандарта IEEE 1394.

Roxio Easy Media Creator является товарным знаком компании Sonic Solutions.

WinDVD for VAIO и WinDVD BD for VAIO являются товарными знаками корпорации InterVideo, Inc.

ArcSoft и логотип ArcSoft являются зарегистрированными товарными знаками ArcSoft, Inc. ArcSoft WebCam Companion является товарным знаком ArcSoft, Inc.

ATI и ATI Catalyst являются товарными знаками Advanced Micro Devices, Inc.

Словесный знак и логотипы Bluetooth являются зарегистрированными товарными знаками, принадлежащими компании Bluetooth SIG, Inc. и используются корпорацией Sony Corporation на основании лицензии. Все прочие товарные знаки и наименования являются собственностью соответствующих владельцев.

Наименование и логотипы ExpressCard принадлежат PCMCIA и используются корпорацией Sony Corporation на основании лицензии. Все прочие товарные знаки и наименования являются собственностью соответствующих владельцев.

Логотип SD является товарным знаком. 

Логотип SDHC является товарным знаком. 

CompactFlash® является товарным знаком SanDisk Corporation.

MultiMediaCard™ является товарным знаком MultiMediaCard Association.

HDMI, логотип HDMI и High-Definition Multimedia Interface являются товарными знаками или зарегистрированными товарными знаками корпорации HDMI Licensing LLC.

“PlaceEngine” является зарегистрированным товарным знаком компании Koozyt, Inc.

“PlaceEngine” был разработан Sony Computer Science Laboratories, Inc. и лицензирован компанией Koozyt, Inc.

 “XMB”, и “cross media bar” являются товарными знаками Sony Corporation и Sony Computer Entertainment Inc.

“AVCHD” является товарным знаком Panasonic Corporation и Sony Corporation.

Все прочие названия систем, изделий и услуг являются товарными знаками, принадлежащими соответствующим владельцам. В настоящем руководстве символы ™ или ® не указаны.

Характеристики могут быть изменены без предварительного уведомления. Все прочие товарные знаки являются товарными знаками, принадлежащими соответствующим владельцам.

Вместе с компьютером избранной вами модели может поставляться не все программное обеспечение, перечисленное выше.

Информация о программном обеспечении, установленном в компьютере конкретной модели, приведена в интерактивных спецификациях.



Название:

Хун Фу Тай Пресижн Электронз (Яньтай) Ко., Лтд.
(Hong Fu Tai Precision Electrons (YanTai) Co., Ltd.)

Адрес:

промышленный округ Фокскон,
№ 8, 2-я Джиа Хинг Роуд, район экономико-технологических разработок Янтай, Ян Тай Сити, провинция Шан Донг, КНР
(Foxconn Industrial District,
No. 8, Jia-Xing Road, Yantai Economic and Technological Development Area,
Yan Tai City, Shan Dong Province, P.R. China)

или

Название:

Хун Фу Тай Пресижн Электронз (Яньтай) Ко., Лтд.
(Hong Fu Jin Precision Electrons (YanTai) Co., Ltd.)

Адрес:

Сектор Б, экспортно-производственная зона,
№ 50, Пекин Зонг Роуд, район экономико-технологических разработок Янтай, Ян Тай Сити, провинция Шан Донг, КНР
(No. 50, Beijing Zhong Road, Yantai Economic and Technological Development Area, Yan Tai City, Shan Dong Province, P.R. China)