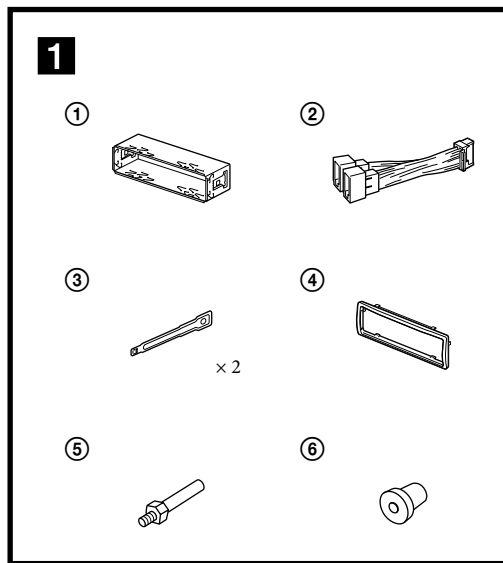




FM/MW/LW Compact Disc Player

FM/MW/LW autorádio s CD prehrávačom

SK Montáž/Zapojenia



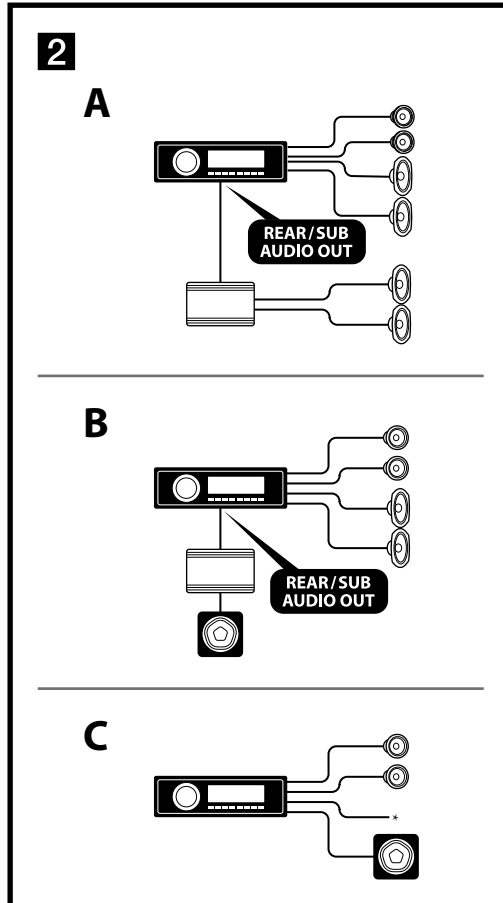
Slovensky

Upozornenia

- Toto zariadenie je určené pre prevádzku s jednosmerným napätím 12 V DC s uzemneným záporným pólom.
- Dávajte pozor, aby ste nepricvikli žiadne káble pod skrutku, alebo medzi akékoľvek pohyblivé časti (napríklad kolajničky sedadiel).
- Pred vykonaním zapojení vypnite zapalovanie, aby nedošlo ku skratu.
- K zariadeniu najskôr pripojte napájací kábel ② a reproduktory, až potom pripojte prídavný konektor napájania príslušenstva v automobile.
- **Všetky uzemňovacie vodiče pripojte na spoločné uzemňovacie miesto.**
- Všetky voľne nezapojené káble zaizolujte izolačnou lepiacou páskou.

Poznámky k napájacímu káblu (žltý)

- Ak zariadenie zapájate spolu s inými stereo zariadeniami, musí byť napájací okruh v automobile dimenzovaný na vyššiu prúdovú záťaž, než je súčet hodnôt všetkých poistiek vo všetkých zapojených zariadeniach.
- Ak nie je v automobile žiadny dostatočne dimenzovaný okruh, pripojte zariadenie priamo na autobatériu.



Zoznam častí (1)

- Čísla priradené jednotlivým častiam zodpovedajú číslam uvádzaným v pokynoch pre montáž.
- Pri zakúpení je konzola ① aj ochranný kryt ④ nasadený na zariadení. Pred montážou zariadenia pomocou uvoľňovacích kľúčov ③ z neho zložte konzolu ①. Podrobnosti pozri v časti "Zloženie ochranného krytu a konzoly (4)" ďalej v texte.
- **Uvoľňovacie kľúče ③ uschovajte pre budúce použitie, napr. pre demontáž zariadenia z automobilu.**

Upozornenie

S konzolou ① manipulujte opatrne, aby nedošlo k poraneniu vašich prstov.

Príklad zapojenia (2)

Priame pripojenie subwoofera (2-C)

Podrobnosti o nastavení pripojenia pozri v dodávanom návode na použitie.

* K tomuto káblu nepripájajte žiadny reproduktor.

Poznámky

- Dbajte na to, aby ste uzemňovací kábel zapojili ešte pred pripojením zosilňovača.
- Upozorňujúci zvukový signál zaznie len vtedy, ak používate vstavaný zosilňovač.

3

Podrobnosti sú uvedené v časti "Schéma zapojenia napájania (3)" ďalej v texte.

Príslušenstvo použité v obrázkoch na ilustráciu (nedodávané)

Predný reproduktor

Subwoofer

Výkonový zosilňovač

Zadný reproduktor

*1 V závislosti od typu automobilu použite adaptér (nedodávaný), ak konektor antény nepasuje.
 *2 RCA kábel (nedodávaný).
 *3 Výstup AUDIO OUT je možné prepnúť na SUB alebo REAR. Podrobnosti pozri v dodávanom návode na použitie.
 *4 Môže byť potrebný samostatný adaptér.
 *5 Impedancia reproduktorov: 4-8 Ohm x 4

4	Žltý	nepretržité napájanie	7	Červený	spínaný zdroj napájania
5	Modrý s bielym prúžkom	napájanie ovládania antény / výkonového zosilňovača (REM OUT)	8	Čierny	uzemnenie

Pozície 1, 2, 3 a 6 nemajú kolíky.

1	Fialový	+	Reproduktor, zadný, pravý	5	Biely	+	Reproduktor, predný, ľavý
2		-	Reproduktor, zadný, pravý	6		-	Reproduktor, predný, ľavý
3	Sivý	+	Reproduktor, predný, pravý	7		+	Reproduktor, zadný, ľavý
4		-	Reproduktor, predný, pravý	8	Zelený	-	Reproduktor, zadný, ľavý

Pozície so zápornou polaritou 2, 4, 6 a 8 majú káble s prúžkom.

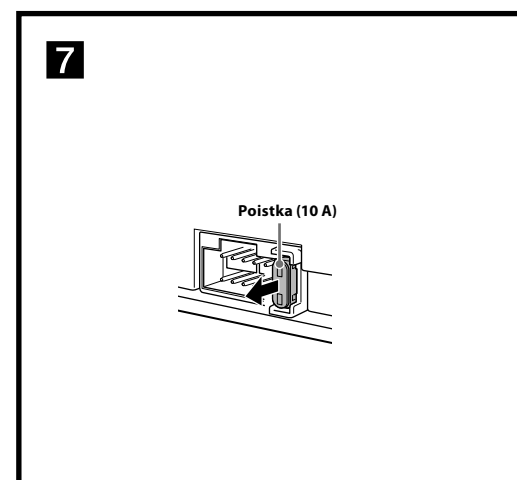
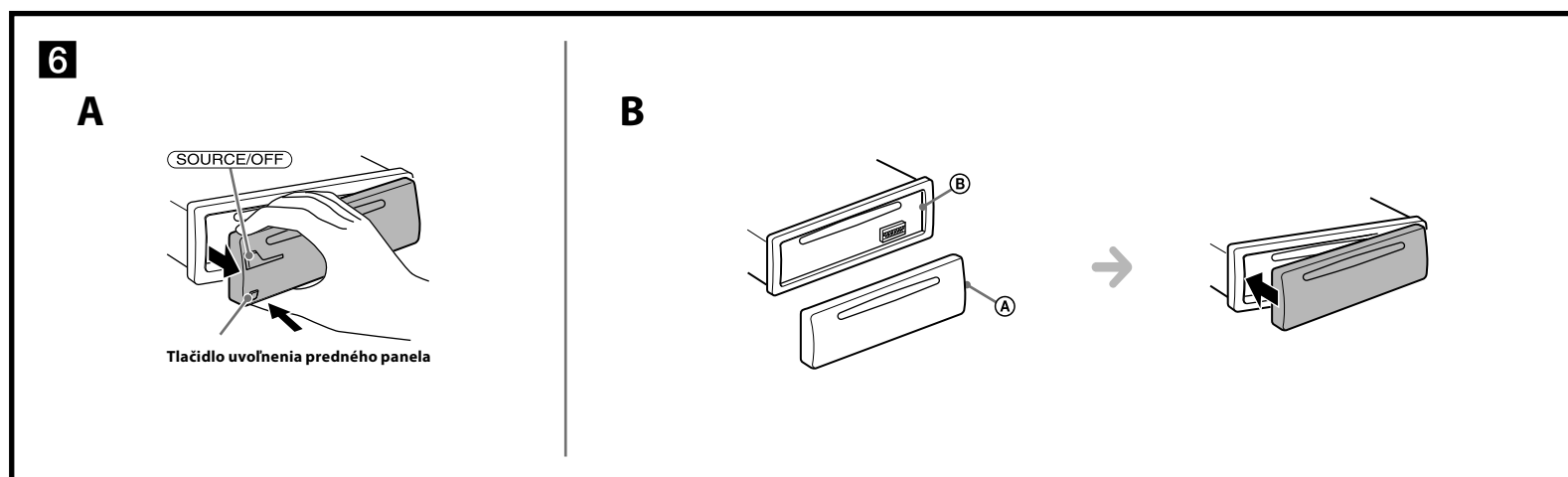
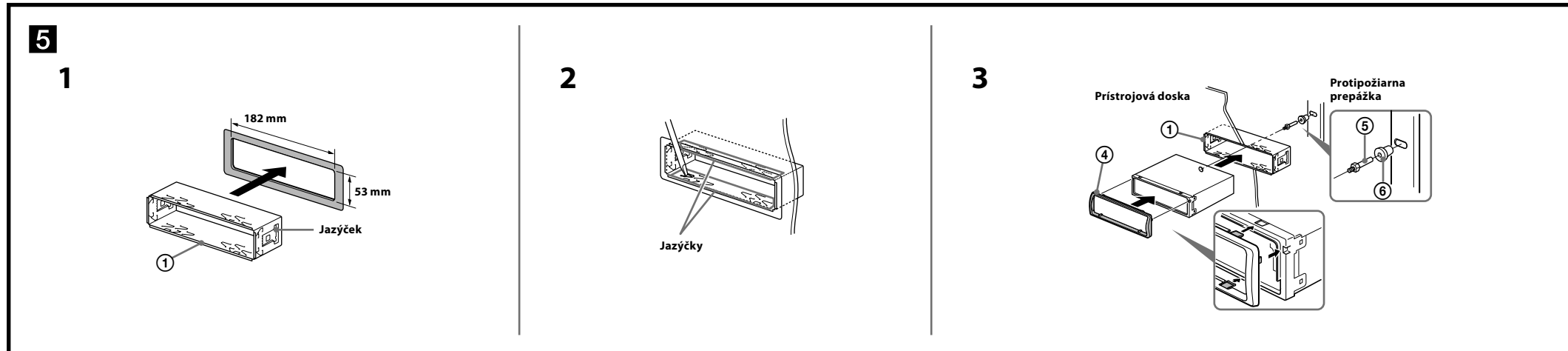
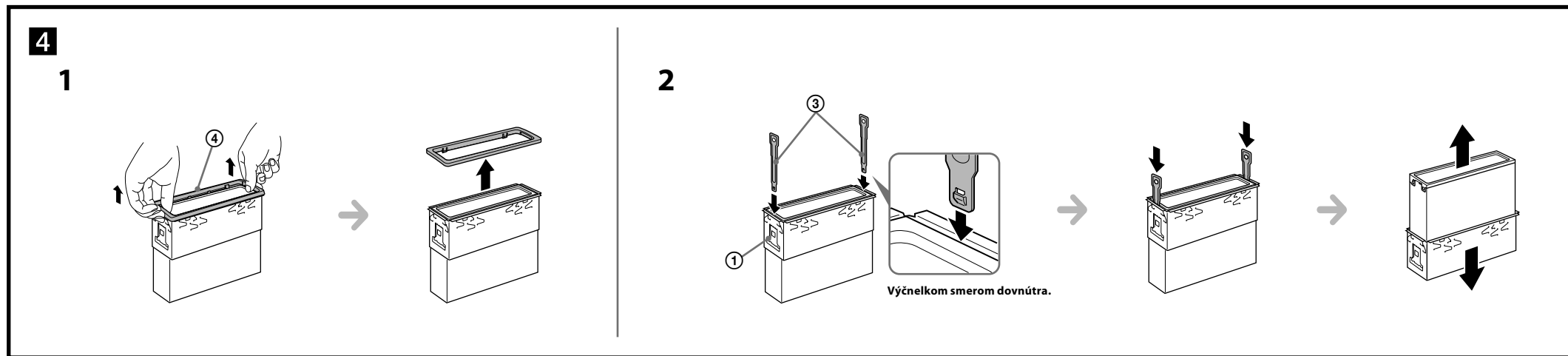


Schéma zapojenia (3)

Výstraha

Ak vlastníte elektrickú anténu bez spínacieho relé, jej pripojenie k zariadeniu pomocou dodávaného kábla (2) môže dôjsť k poškodeniu antény.

Poznámky k ovládacím a napájacím káblom

- Kábel REM OUT (modrý s bielym prúžkom) dodáva napätie +12 V DC po zapnutí zariadenia.
- Keď používate voliteľný výkonový zosilňovač, pripojte kábel REM OUT (modrý s bielym prúžkom) alebo napájací kábel príslušenstva (červený) do vstupu AMP REMOTE IN na zosilňovači.
- Ak je váš automobil vybavený vstavanou FM/MW/LW anténou v zadnom/bočnom okne, pripojte kábel REM OUT (modrý s bielym prúžkom) alebo napájací kábel príslušenstva (červený) k napájaciu konektoru anténového zosilňovača. Podrobnejšie informácie vám poskytne predajca.
- Toto zariadenie nedokáže ovládať elektrickú výsuvnú anténu bez spínacieho relé.

Zapojenie pre uchovanie obsahu pamäte

Ak je zapojený žltý napájací kábel, pamäťový okruh bude napájaný nepretržite aj po vypnutí zapalovania.

Poznámky k zapojeniu reproduktorov

- Pred pripojením reproduktorov zariadenie vypnite.
- Používajte reproduktory s impedanciou 4 až 8 Ohm a zodpovedajúcim výkonom. Inak môžete reproduktory poškodiť.
- Koncovky reproduktorov neprípadne na karosériu automobilu, ani vzájomne neprepájajte konektory praveho a ľavého reproduktora.
- Nezapájajte uzemňovací kábel tohto zariadenia k zápornému (-) konektoru pre reproduktory v automobile.
- Nepokúšajte sa reproduktory zapojiť paralelne.
- Vždy pripájajte len pasívne reproduktory. Zapojenie aktívnych reproduktorov (so vstavaným zosilňovačom) do konektorov pre reproduktory môže poškodiť zariadenie.
- Aby ste predišli nesprávnemu fungovaniu, tak v prípade, že je kábel so záporným pólom (-) pripojený súčasne k pravému aj ľavému reproduktoru, nepoužívajte vstavané káble pre reproduktory vo vašom automobile.
- Neprepájajte káble reproduktorov medzi sebou.

Poznámka k zapojeniu

Ak nie sú reproduktory a zosilňovač správne pripojené, na displeji sa zobrazí hlásenie "FAILURE" (Chyba). V takomto prípade skontrolujte správnosť pripojení reproduktorov a zosilňovača.

Bezpečnostné upozornenia

- Miesto montáže zvoľte tak, aby zariadenie neprekážalo vedeniu automobilu.
- Zariadenie nemontujte na miesta vystavené nadmernej prašnosti, nečistote, nadmerným otrasom alebo nadmernej teplote, ako napr. priamemu slnečnému žiareniu alebo pôsobeniu tepelných zdrojov.
- Zariadenie bezpečne namontujte len pomocou dodávaného montážneho príslušenstva.

Nastavenie uhla montáže

Uhol montáže musí byť menší ako 45°.

Zloženie ochranného krytu a konzoly (4)

Pred montážou zariadenia zo zariadenia zložte ochranný kryt (4) aj konzolu (1).

1 Vyberte predný ochranný kryt (4).

Stlačte obidva okraje ochranného krytu (4) a vytiahnite ho.

2 Vyberte konzolu (1).

- Obidva uvoľňovacie kľúče (3) zasunú medzi konzolu (1) a zariadenie tak, aby zacvakli.
- Posúvaním postupne zložte konzolu (1) zo zariadenia.

Príklad montáže (5)

Montáž do prístrojovej dosky

Poznámky

- Pred montážou zariadenia do konzoly vyhnite jazyčky po obidvoch stranách konzoly (1) dovnútra cca 2 mm. Ak jazyčky nevyhnete, alebo ich vyhnete smerom von, zariadenie nenamontujete bezpečne a môže sa vysunúť (5-1).
- Ak je to potrebné, vyhnite jazyčky smerom von (5-2).
- Skontrolujte, či štyri výčnelky na ochrannom kryte (4) správne zapasovali do otvorov v zariadení (5-3).

Vybratie a nasadenie predného panela (6)

Pred montážou zariadenia vyberte predný panel.

6-A Vybratie predného panela

Pred vybratím predného panela stlačte a podržte zatlačené tlačidlo (SOURCE/OFF). Stlačte tlačidlo uvoľnenia predného panela a potiahnite predný panel smerom k vám.

6-B Nasadenie predného panela

Podľa obrázka nasadte časť (A) predného panela na časť (B) na zariadení, potom jemne zatlačte ľavú stranu, kým nezacvakne na svoje miesto.

Upozornenie pre prípad montáže v automobile bez pozície ACC

Nastavte funkciu automatického úplného vypnutia (Auto Off). Podrobnosti pozri v dodávanom návode na použitie. Zariadenie sa úplne a automaticky vypne v nastavenom čase po normálnom vypnutí, čím sa predíde vybitiu autobaterie. Ak nenastavíte funkciu automatického úplného vypnutia (Auto Off), vždy po vypnutí zapalovania zatlačte a podržte (SOURCE/OFF) tak, aby sa vyplo zobrazenie na displeji.

Výmena poistky (7)

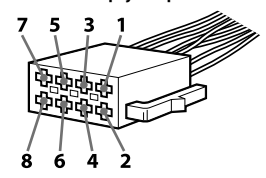
Pri výmene poistky skontrolujte, či hodnota jej prúdovej záťaže zodpovedá odporúčanej hodnote. Ak dôjde k prepáleniu poistky, skontrolujte správnosť napájania a vymeňte ju za novú. Keď sa poistka prepáli znovu, môže ísť o poruchu vo vnútri zariadenia. V takomto prípade sa obráťte na najbližšieho predajcu Sony.

Schéma zapojenia napájania (8)

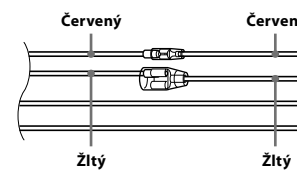
Konektor napájania príslušenstva sa môže v závislosti od automobilu líšiť. Podľa schémy napájania konektora vo vašom automobile skontrolujte, či zapojenie zodpovedá konektoru na zariadení. Vyskytujú sa tri základné typy konektorov (8-1, 8-2, 8-3). Je možné, že bude potrebné zmeniť pozíciu červeného a žltého kábla konektora napájania príslušenstva. Po dôkladnom prekontrolovaní a prípadnom upravení napájacích káblov pripojte zariadenie k napájaniu. Ak máte akékoľvek otázky alebo problémy týkajúce sa zapojenia zariadenia, ktoré nie sú popísané v tomto návode, obráťte sa na predajcu vášho automobilu.

8

Konektor napájania príslušenstva

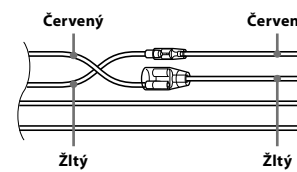


1



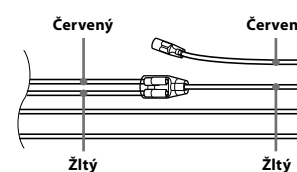
4	Žltý	nepretržité napájanie
7	Červený	spínaný zdroj napájania

2



4	Žltý	spínaný zdroj napájania
7	Červený	nepretržité napájanie

3



Automobil bez pozície ACC na skrinke zapalovania