

SONY®

4-421-359-01 (1)



IFN3

α

Cserélhető objektív

Kezelési útmutató

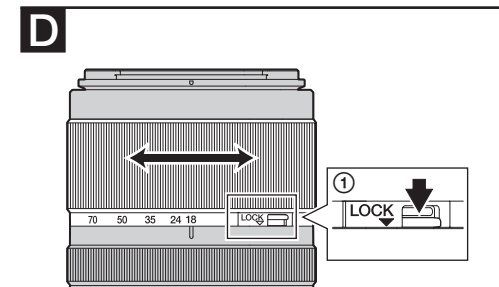
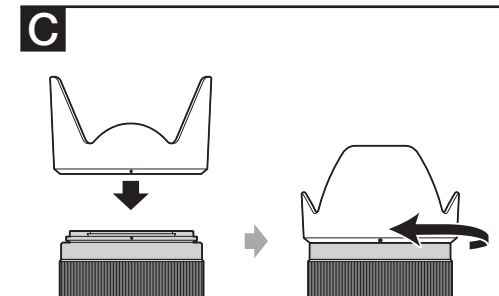
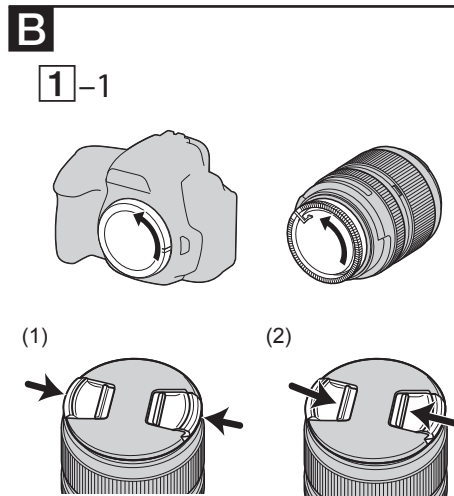
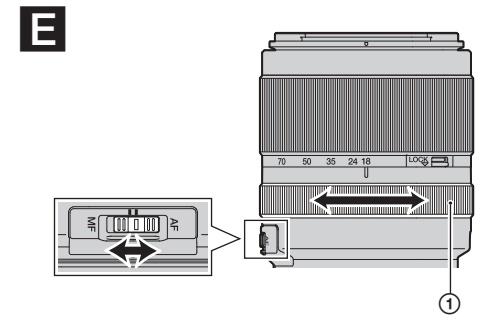
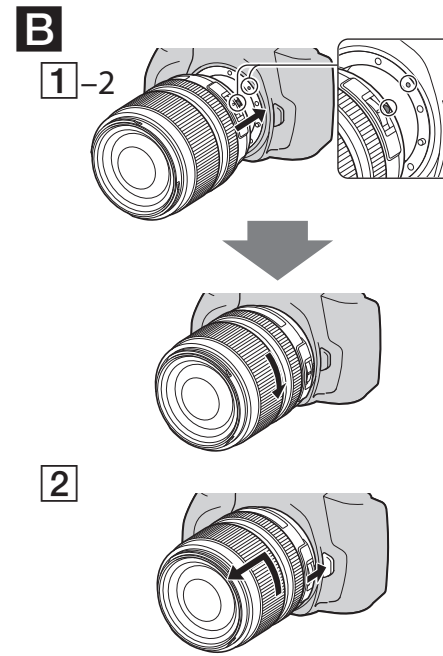
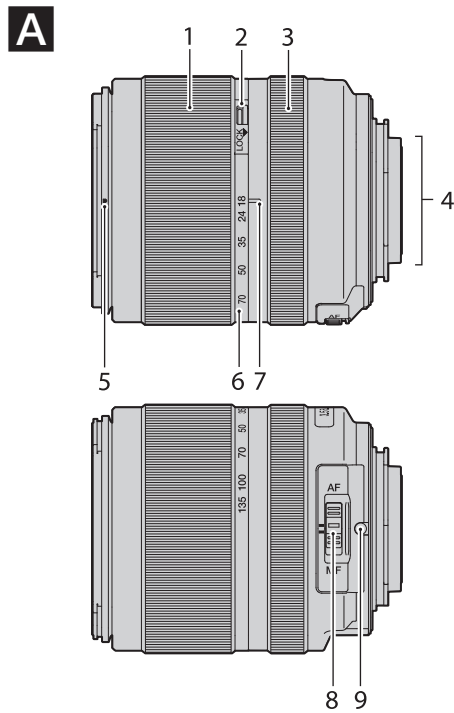
HU

DT18-135 mm F3,5-5,6 SAM

SAL18135

A-foglat

© 2012 Sony Corporation



Ez az útmutató az objektív szakszerű használatát ismerteti. Az objektívekre vonatkozó általános tudnivalókat az „Övintézkedések a használatba vétel előtt” című különálló dokumentumban olvashatja. Mindkét dokumentumot feltétlenül olvassa végig az objektív használatba vétele előtt.

Ez az objektív az A-foglalatos Sony a fényképezőgépekkel használható (amelyek APS-C méretű képérzékelővel vannak ellátva). 35 mm-es fényképezőgépekhez nem használható.

## Megjegyzések a használatról

- Ha a fényképezőgépet az objektívvle együtt hordozza, szilárdan fogja meg a készülékházat és az objektívet is.
- Zoomolás közben ne fogja meg az objektív mozgó tubusát.
- E-foglalatos fényképezőgéppel történő használathoz csatlakoztasson külön megvásárolható lencsadaptert. Ne próbálja meg felszerelni az objektívet E-foglalatos fényképezőgépre, mert mindkettő meghibásodhat.

### Tudnivalók a vaku használatához

- Ha a fényképezőgépbe épített vakut használja, legalább 1 m távolságból fotózzon. Lehetnek olyan objektív/vaku kombinációk, melyeknél az objektív kitarja a vaku által bevilágított terület egy részét, ezért a kép alján árnyék jelenik meg.
- A beépített vaku használatával a kép sarkai sötétebbek lehetnek széles látószögű beállítás esetén. Ellenőrizze a fókusztávolságot a fényképezőgép beépített vakujához képest.

### Vignetta hatás

Az objektívvle történő fotózáskor a kép sarkai sötétebbek lesznek, mint a közepe. E jelenség (melyet vignetta hatásnak is hívnak) csökkentése érdekében zárja a rekeszt 1-2 fokozattal.

## A A részegységek megnevezése

1...Zoom gyűrű 2...Zoom lezáró kapcsoló 3...Élességállító gyűrű 4...Objektív érintkezők 5...Árnyékolóernyő illesztőjelzés 6...Fókusztávolság beosztás 7...Fókusztávolság jelzés 8...Fókuszálás mód kapcsoló 9...Felszerelési jelzés

## B Az objektív felszerelése, leválasztása

### Az objektív felszerelése

(Lásd a **B-1** ábrát.)

1 Vegye le a lencsevédőt az objektív két végéről, illetve a fényképezőgép vázáról.

Az előlő lencsevédőt kétféleképpen helyezheti fel/választhatja le, az (1) és a (2) módszerrel. Az objektívnek felszerelt árnyékolóernyővel történő felszereléséhez vagy leválasztásához használja a (2)-es módot.

2 Illessze az objektív foglatán lévő narancssárga jelzést a fényképezőgépen lévő narancssárga jelzéshez (illesztőjelzés), majd helyezze az objektívet a fényképezőgépre, és forgassa ütközésig jobbra.

- Az objektív felszerelése közben ne tartsa lenyomva a fényképezőgép objektív kioldógombját.
- Ügyeljen arra, nehogy az objektívet ferdén erősítse a fényképezőgépre.

### Az objektív leválasztása

(Lásd a **B-2** ábrát.)

Tartsa nyomva a fényképezőgép objektív kioldógombját, forgassa ütközésig balra az objektívet, majd válassza le a fényképezőgépről.

## C Az árnyékolóernyő felszerelése

A fényvisszaverődés csökkentése és a legjobb képminőség biztosítása érdekében javasolt az árnyékolóernyő használata.

Illessze az árnyékolóernyő piros illesztőjelzését az objektíven lévő piros illesztőjelzéshez, majd enyhén az objektív felé tolva forgassa jobbra mindaddig, amíg az árnyékolóernyőn lévő piros pont és az objektíven lévő piros vonal (árnyékolóernyő illesztőjelzés) egymáshoz illeszkedik és az árnyékolóernyő a helyére kattán.

- Az árnyékolóernyőt megfelelően szerelje fel, ellenkező esetben hatástalan lehet, vagy belászódhat a fényképekbe.
- Tároláskor az árnyékolóernyőt az objektívre megfordítva felszerelve tárolja.

## D Zoomolás

Forgassa a zoom gyűrűt a kívánt képnagyítás eléréséig.

### Zoom lezárás

Megakadályozza az objektív tubusának kicsúszást hordozás közben, amely az objektív nagy tömege miatt történne meg. Csúsztassa el a zoom lezárót a lezáráshoz. (Lásd a **D-1** ábrát.) A kinyitáshoz csúsztassa el visszafelé.

## E Élességállítás

### Az AF (autofókusz) és MF (kézi fókusz) közötti váltás

Az objektívvle autofókusz vagy kézi fókusz beállítást használhat. AF beállítással történő fényképezéshez a fényképezőgépet és az objektívet is AF módba kell állítania. MF beállítással történő fényképezéshez, a fényképezőgépnek vagy az objektívnek MF módba állítva kell lennie.

### A fókuszálás módjának beállítása az objektíven (Lásd az **E-1** ábrát.)

Csúsztassa a fókuszálás mód kapcsolót a kívánt állásba, AF vagy MF. (Lásd az **E-1** ábrát.)

### AF/MF vezérlőkapcsolóval ellátott fényképezőgép használata

- Nyomja meg az AF/MF vezérlőkapcsolót az AF-ből MF módba történő kapcsoláshoz, ha a fényképezőgép és az objektív is AF módba van kapcsolva.
- Nyomja meg az AF/MF vezérlőkapcsolót az MF-ből AF módba történő kapcsoláshoz, ha a fényképezőgép MF, az objektív pedig AF-módba van kapcsolva.

### DMF (közvetlen kézi fókusz)

Forgassa az élességállító gyűrűt a megfelelő DMF beállításhoz, ha a fókuszbeállítás AF-A (önműködő autofókusz) vagy AF-S (egyképes autofókusz) módban van rögzítve.

- A DMF mód nem elérhető a következő esetekben:
  - Ha a kép témája nincs fókuszban.
  - AF-C (folyamatos autofókusz) mód használata esetén.
  - AF-A mód használatakor, amikor a második fénykép fókuszálása folyamatos felvételkészítéssel történik meg.

### Nagyon távoli tárgy élesre állítása kézi MF üzemmódban

A fókuszáló rendszer valamelyest tovább forog a végtelen beállításnál, így különböző hőmérsékletek esetén is éles kép készül. Az élességet a kereső használatával ellenőrizze, legfőképpen, ha nagyon távoli, „végtelen” távolságban lévő tárgyat fényképez.

## Minőségtanúsítás

A forgalomba hozó tanúsítja, hogy a SAL18135 típusú készülék az IpM-BkM 2/1984. (III. 10.) számú együttes rendeletben előírtak szerint megfelel a következő műszaki jellemzőknek.

Terméknév (Típus)	DT18–135 mm F3,5–5,6 SAM (SAL18135)
35 mm-es formátumú fókuszegyenérték*1 (mm)	27–202,5
Lencsetagok száma	11–14
Látószög	76°–12°
Legkisebb fókusz <span></span> távolság*2 (m)	0,45
Legnagyobb nagyítás (x)	0,25
Legkisebb f-érték	F22–36
Szűrőátmérő (mm)	62
Méretek (legnagyobb átmérő × magasság) (kb., mm)	76 × 86
Tömeg (kb., g)	398

\*1 A 35 mm-es fókuszegyenérték az APS-C méretű képérzékelővel ellátott digitális tükrreflexes fényképezőgépen alapul.

\*2 A legkisebb fókusztávolság a képérzékelő és a téma közötti legkisebb távolságot jelenti.

- A távolság kódoló még pontosabb tárgytávolság értéket képes meghatározni ADI vaku-vezérléssel kompatibilis vaku használata esetén.
- Az objektív mechanizmusától függően a fókusztávolság értéke a fotózási távolság legkisebb változására is módosulhat. A fókusztávolság azt feltételezi, hogy az objektív a végtelenre fókuszál.

Mellékelt tartozékok

Objektív (1 db), előlő lencsevédő (1 db), hátsó lencsevédő (1 db), árnyékolóernyő (1 db), kísérő dokumentumok. A modell és a műszaki adatok előzetes bejelentés nélkül változhatnak.

Az **α** a Sony Corporation védjegye.

A cégnevek, a céges termékeknek a cégek védjegyei vagy bejegyzett védjegyei.

## HU



**Feleslegessé vált elektro- mos és elektronikus ké- szülékek hulladékként való eltávolítása (Használ- ható az Európai Unió és egyéb európai országok szelektív hulladékgyűjtési rendsze- reiben)**

*Ez a szimbólum a készüléken vagy a csomagolásán azt jelzi, hogy a terméket ne kezelje háztartási hulladékként. Kérjük, hogy az elektromos és elektronikai hulladék gyűjtésére kijelölt gyűjtőhelyen adja le. A feleslegessé vált termékének helyes kezelésével segít megelőzni a környezet és az emberi egészség károsodását, mely bekövetkezhetne, ha nem követi a hulladékkezelés helyes módját. Az anyagok újrahasznosítása segít a természeti erőforrások megőrzésében. A termék újrahasznosítása érdekében további információért forduljon a lakhelyén az illetékesekhez, a helyi hulladékgyűjtő szolgáltatóhoz vagy ahhoz az üzlethez, ahol a terméket megvásárolta.*