

Výměnný objektiv  
Vymenitelný objektivNávod k obsluze  
Návod na použití

FE 28mm F2

α

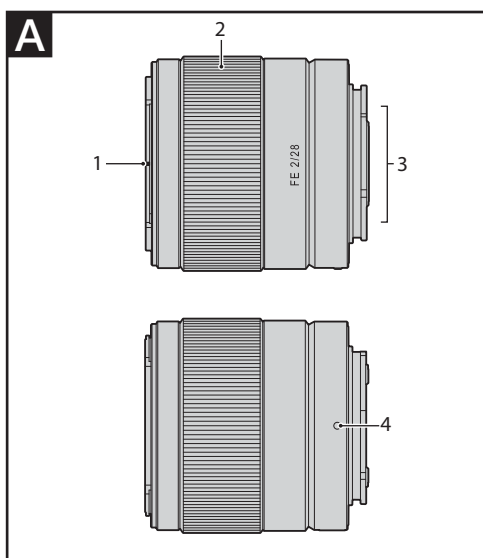
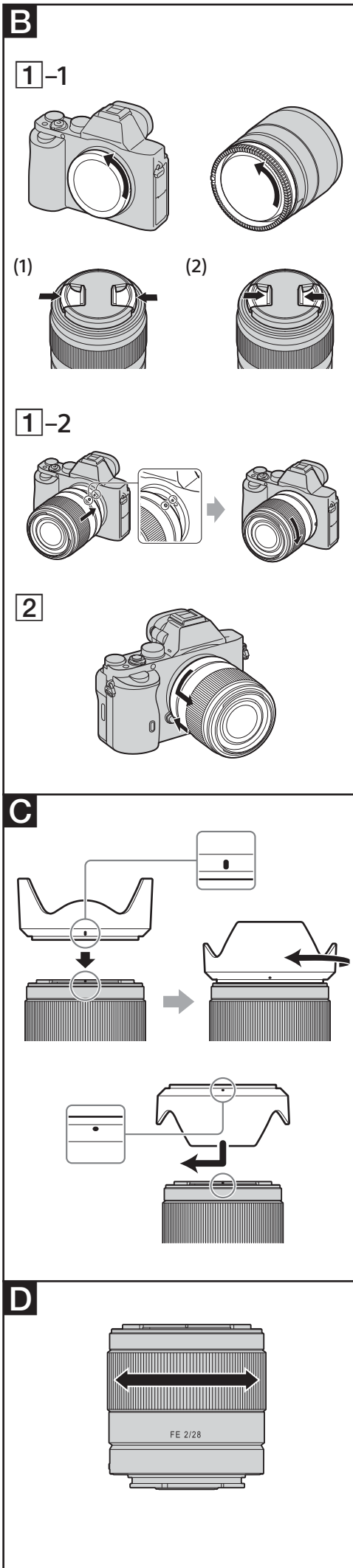
E-mount

©2015 Sony Corporation

SEL28F20

<http://www.sony.net/>

4562616010



## Česky

Tato příručka popisuje použití jednotlivých objektivů. Pokyny společně pro všechny objektivy, jaké představují poznámky k použití, naleznete v samostatné příručce „Pokyny před použitím“. Před použitím objektivu si přečtěte oba dokumenty.

Tento objektiv je konstruován pro fotoaparáty Sony α s bajonetem typu E. Nelze jej použít na fotoaparátech s bajonetem typu A.

Objektiv FE 28 mm F2 je kompatibilní s řadou obrazových snímačů ve formátu kinofilmu (35 mm). Fotoaparáty vybavené obrazovým snímačem ve formátu kinofilmu (35 mm) lze nastavit rovněž na obrazové pole formátu APS-C. Podrobnosti k nastavení fotoaparátu viz příručka instrukcí.

Další informace o kompatibilitě naleznete na webové stránce společnosti Sony pro vaši zemi, případně se obraťte na svého prodejce společnosti Sony nebo na místní autorizovaný servis společnosti Sony.

## Poznámky k používání

- Při přenášení fotoaparátu s nasazeným objektivem vždy držte pevně fotoaparát i objektiv.
- I když je objektiv konstruován tak, aby byl prachotěsný a odolný proti stříkající vodě, není vodotěsný. Při použití objektivu v dešti a za podobných podmínek držte objektiv mimo dosah vodních kapek.

## Pokyny k použití blesku

- Při použití blesku vždy sejměte sluneční clonu a fotografujte ze vzdálenosti minimálně 1 m od objektu. Při určitých kombinacích objektivu a blesku může objektiv částečně blokovat světlo záblesku a způsobovat vznik stínu ve spodní části snímků.

## Viněta

- Při použití objektivu mohou být rohy obrazového pole tmavší než střed. Pro potlačení tohoto jevu (nazývaného viněta) zavřete clonu o 1 až 2 EV.

## A Popis součástí

- 1 Značka pro nasazení sluneční clony
- 2 Zaostřovací kroužek
- 3 Kontakty objektivu\*
- 4 Montážní značka

\* Nedotýkejte se kontaktů objektivu.

## B Nasazení a sejmутí objektivu

Nasazení objektivu  
(viz ilustrace B-1.)

## 1 Sejměte zadní a přední krytku objektivu a krytku těla fotoaparátu.

- Přední krytku objektivu můžete nasadit/sejmout dvěma způsoby, (1) a (2). Chcete-li nasadit/sejmout krytku u objektivu s připevněnou sluneční clonou, použijte způsob (2).

## 2 Vyrovnajte bílou značku na tubusu objektivu s bílou značkou na těle fotoaparátu (montážní značka) a potom vložte objektiv do bajonetu fotoaparátu a otočte jím tak daleko ve směru hodinových ručiček, až zaklapne do aretované polohy.

- Při nasazování objektivu dávejte pozor, abyste nestiskli tlačítko aretace bajonetu na fotoaparátu.
- Objektiv nenasazujte šikmo.

Sejmутí objektivu  
(viz ilustrace B-2.)

Za současného podržení tlačítka aretace bajonetu na fotoaparátu ve stisknuté poloze otočte objektivem až na doraz proti směru hodinových ručiček a poté jej sejměte z fotoaparátu.

## C Nasazení sluneční clony

V zájmu omezení reflexů a závoje a dosažení maximální kvality obrazu doporučujeme používat sluneční clonu.

Vyrovnejte červenou čárku na sluneční cloně s červenou tečkou na objektivu (značka pro nasazení sluneční clony). Poté vložte sluneční clonu do bajonetu na objektivu a otočte jí tak daleko ve směru hodinových ručiček, až zaklapne do aretované polohy a červená tečka na sluneční cloně se vyrovná s červenou tečkou na objektivu.

- Při použití vestavěného blesku fotoaparátu nebo blesku dodávaného s fotoaparátem sluneční clonu sejměte, aby nedocházelo k blokování světla záblesku.
- Před uložením objektivu nasadte sluneční clonu na objektiv v obrácené poloze.

## D Zaostřování

Zaostřovat lze dvěma způsoby.

- **Automatické zaostřování**  
Fotoaparát zaostřuje automaticky.
- **DMF (přímé manuální zaostřování)**  
Po zaostření fotoaparátu pomocí automatického zaostřování můžete jemně manuálně doostřit.
- **Manuální zaostřování**  
Zaostřujete manuálně.

Podrobnosti k nastavení jednotlivých režimů viz příručka instrukcí dodávaná s fotoaparátem.

## Technické údaje

Název (název modelu)	FE 28 mm F2 (SEL28F20)
Ohnisková vzdálenost (mm)	28
Ekvivalentní ohnisková vzdálenost u kinofilmu (35 mm)*1 (mm)	42
Počet členů/čoček	8/9
Obrazový úhel 1*2	75°
Obrazový úhel 2*2	54°
Nejkratší zaostřitelná vzdálenost*3 (m)	
Automatické zaostřování	0,29
Manuální zaostřování	0,25
Maximální zvětšení (x)	0,13
Nejvyšší clonové číslo	f/22
Průměr filtrového závitu (mm)	49
Rozměry (maximální průměr × výška) (přibližně, mm)	64 × 60
Hmotnost (přibližně, g)	200
Funkce redukce vibrací	Ne

\*1 Ekvivalentní ohnisková vzdálenost u kinofilmu (35 mm) při nasazení na digitální fotoaparát s výměnnými objektivy, který je vybavený obrazovým snímačem formátu APS-C.

\*2 Obrazový úhel 1 označuje hodnotu pro kinofilmové (35 mm) fotoaparáty, obrazový úhel 2 označuje hodnotu pro digitální fotoaparáty s výměnnými objektivy vybavené obrazovým snímačem formátu APS-C.

\*3 Nejkratší zaostřitelná vzdálenost je vzdálenost od obrazového snímače k objektu.

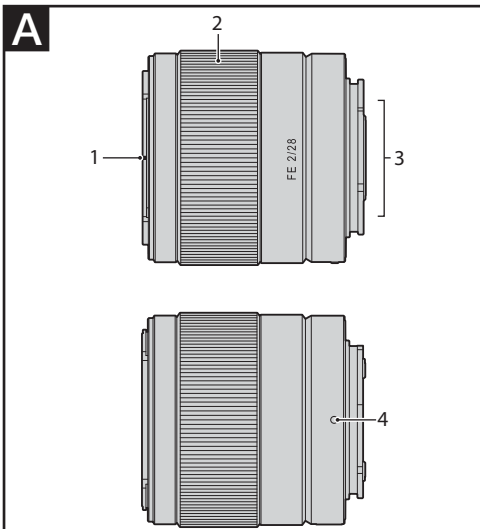
• Vzhledem ke konstrukci objektivu se může v závislosti na zaostřené vzdálenosti měnit ohnisková vzdálenost. Nominální hodnoty ohniskové vzdálenosti předpokládají zaostření na nekonečno.

Obsah balení

Objektiv (1), přední krytka objektivu (1), zadní krytka objektivu (1), sluneční clona (1), tištěná dokumentace

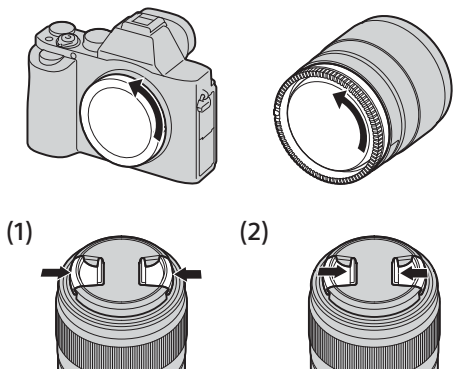
Design a technické údaje se mohou změnit bez předchozího upozornění.

α je ochranná známka společnosti Sony Corporation.

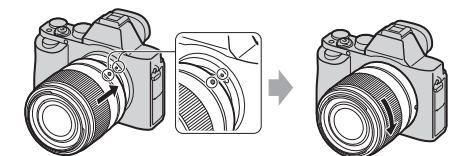


## B

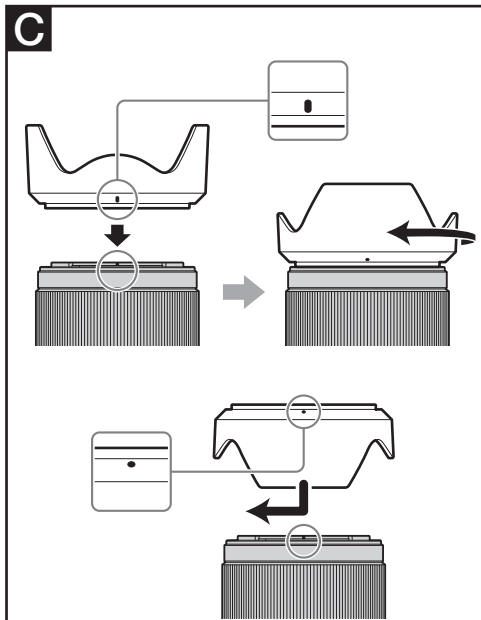
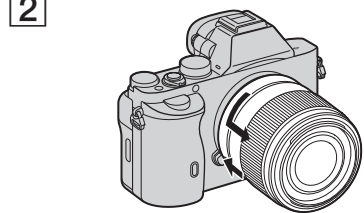
### 1-1



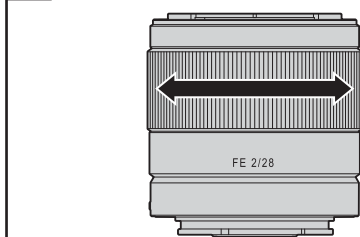
### 1-2



### 2



## D



## Slovenčina

Táto používateľská príručka vysvetľuje používanie objektívov. Preventívne opatrenia spoločné pre všetky objektívy, napríklad poznámky o používaní, sa nachádzajú v samostatnej príručke Preventívne opatrenia pred používaním. Pred používaním objektívu si prečítajte obe príručky.

Tento objektív je určený pre fotoaparáty radu Sony  $\alpha$  s bajonetom typu E. Nedá sa používať s fotoaparátmi s bajonetom typu A.

Objektív FE 28 mm F2 je kompatibilný s rôznymi obrazovými snímačmi formátu 35 mm.

Fotoaparát vybavený obrazovým snímačom formátu 35 mm možno nastaviť na snímání vo formáte APS-C.

Podrobné informácie o nastaveniach fotoaparátu nájdete v príslušnej používateľskej príručke.

Podrobnosti o kompatibilitě nájdete na miestnej webovej lokalite spoločnosti Sony, prípadne sa poradíte s predajcom alebo miestnym autorizovaným servisným strediskom spoločnosti Sony.

## Poznámky o používaní

- Pri prenášaní fotoaparátu s nasadeným objektívom vždy pevne uchopíte fotoaparát aj objektív.
- Tento objektív nie je vodotesný, hoci sme pri jeho navrhovaní nezabudli na odolnosť voči prachu a ošpliechaniu. Pri použití v daždi zabráňte kontaktu kvapiek vody s objektívom.

## Preventívne opatrenia pri používaní blesku

- Pri používaní blesku vždy odstráňte tienidlo objektívu a snímajte zo vzdialenosti minimálne 1 m od objektu. Pri niektorých kombináciách objektívov a bleskov môže objektív čiastočne cloniť svetlo blesku, čo môže spôsobiť tieň v spodnej časti fotografie.

## Vineta

- Pri používaní objektívu sú okrajové časti snímky tmavšie ako stredná časť. Tento jav (nazývaný vineta) sa dá potlačiť uzavretím clony o 1 až 2 kroky.

## A Opis častí

- 1 Značka tienidla objektívu
- 2 Zaostrovací krúžok
- 3 Kontakty objektívu\*
- 4 Montážna značka

\* Nedotýkajte sa kontaktov objektívu.

## B Nasadenie a odpojenie objektívu

### Nasadenie objektívu (Pozrite si obrázok B-1.)

#### 1 Zložte zadný a predný kryt objektívu a kryt tela fotoaparátu.

- Predný kryt objektívu môžete nasadiť a zložiť dvoma spôsobmi: (1) a (2). Ak chcete nasadiť alebo zložiť kryt objektívu s nasadeným tienidlom objektívu, použite spôsob č. (2).

#### 2 Zarovnajte bielu značku na prstenci objektívu s bielou značkou na fotoaparáte (montážna značka). Potom nasadte objektív na bajonet fotoaparátu a otáčajte ho v smere hodinových ručičiek, kým nezapadne na miesto.

- Pri nasadzovaní objektívu nestláčajte tlačidlo na uvoľnenie objektívu na fotoaparáte.
- Nenasadzujte objektív šikmo.

### Zloženie objektívu (Pozrite si obrázok B-2.)

Podržte stlačené tlačidlo na uvoľnenie objektívu na fotoaparáte, otočte objektív proti smeru hodinových ručičiek do krajnej polohy a zložte ho.

## C Nasadenie tienidla objektívu

Na potlačenie odleskov a dosiahnutie čo najlepšej kvality snímok odporúčame používať tienidlo objektívu.

Zarovnajte červenú čiaru na tienidle objektívu s červeným bodom na objektíve (značka tienidla objektívu). Potom nasadte tienidlo objektívu na bajonet objektívu. Otáčajte tienidlo v smere hodinových ručičiek, až kým nezapadne na miesto. Červený bod na tienidle objektívu musí byť zarovno s červeným bodom na objektíve.

- Ak používate zabudovaný blesk fotoaparátu alebo blesk, ktorý sa dodáva s fotoaparátom, zložte tienidlo objektívu, aby sa predišlo blokovaniu svetla blesku.
- Pri odkladaní objektívu nasadte tienidlo na objektív opačne.

## D Zaostrovanie

K dispozícii sú tri spôsoby zaostrovania.

- **Automatické zaostrovanie**  
Fotoaparát zaostruje automaticky.
- **DMF (priame ručné zaostrovanie)**  
Po automatickom zaostrení fotoaparátu môžete upraviť jemné nastavenie zaostrenia ručne.
- **Ručné zaostrovanie**  
Zaostrujete ručne.

Podrobné informácie o nastaveniach režimu nájdete v používateľskej príručke dodanej s fotoaparátom.

## Technické údaje

Názov produktu (Názov modelu)	FE 28 mm F2 (SEL28F20)
Ohnisková vzdialenosť (mm)	28
Ekvivalent ohniskovej vzdialenosti 35 mm <sup>*1</sup> (mm)	42
Skupiny - prvky objektívu	8 - 9
Uhol zobrazenia 1 <sup>*2</sup>	75°
Uhol zobrazenia 2 <sup>*2</sup>	54°
Minimálna zaostriteľná vzdialenosť <sup>*3</sup> (m)	
Automatické zaostrovanie	0,29
Ručné zaostrovanie	0,25
Maximálne zväčšenie (X)	0,13
Minimálna clona	f/22
Priemer filtra (mm)	49
Rozmery (maximálny priemer × výška) (približne, mm)	64 × 60
Hmotnosť (približne, g)	200
Funkcia redukcie chvenia	Číslo

<sup>\*1</sup> Toto je ekvivalent ohniskovej vzdialenosti vo formáte 35 mm pri namontovaní na digitálny fotoaparát s vymeniteľným objektívom vybaveným obrazovým snímačom veľkosti APS-C.

<sup>\*2</sup> Uhol zobrazenia 1 je hodnota pre 35 mm fotoaparát a uhol zobrazenia 2 je hodnota pre digitálne fotoaparáty s vymeniteľným objektívom vybavené obrazovým snímačom veľkosti APS-C.

<sup>\*3</sup> Minimálna zaostriteľná vzdialenosť je vzdialenosť od obrazového snímača k snímanému objektu.

• V závislosti od konštrukcie objektívu sa ohnisková vzdialenosť po zmene vzdialenosti snímání môže zmeniť. Uvedené ohniskové vzdialenosti sú platné pre objektív zaostrný na nekonečno.

Obsah balenia

Objektív (1), predný kryt objektívu (1), zadný kryt objektívu (1), tienidlo objektívu (1), tlačená dokumentácia

Dizajn a technické údaje podliehajú zmenám aj bez predchádzajúceho upozornenia.

$\alpha$  je ochrannou známkou spoločnosti Sony Corporation.