



FM/MW/LW Autoradio CD uređaj

Ugradnja/povezivanje HR

CDX-G3000UV



©2013. Sony Corporation

Hrvatski

Mjere opreza

- Ovaj uređaj dizajniran je samo za rad pri negativnom uzemljenju od 12 V DC.
- Pripazite da se kabeli ne priključe ispod vijka ili da ne zahvate pomične dijelove (primjerice, vodilice sjedala).
- Prije povezivanja, isključite motor automobila kako biste izbjegli pojavu kratkog spoja.
- Spojite kabel napajanja ② na uređaj i zvučnike prije spajanja na priključnicu pomoćnog napajanja.
- **Provedite sve kabele uzemljenja na zajedničku točku uzemljenja.**
- Izolirajte sve kabele koji nisu spojeni izolacijskom vrpcom radi sigurnosti.

Napomene o kabelu napajanja (žuti)

- Kad spajate ovaj uređaj zajedno s drugim audio komponentama, nazivni napon električnog sklopa automobila treba biti viši od zbroja osigurača svake komponente.
- Ako električni sklopovi automobila nemaju dovoljno veliki napon, spojite uređaj izravno na akumulator.

Popis dijelova (1)

- Brojevi u popisu odgovaraju onima u uputama.
- Nosač ① i zaštitni okvir ④ su tvornički pričvršćeni na uređaj. Prije ugradnje uređaja, ključevima za otpuštanje ③ uklonite nosač ① s uređaja. Za detalje pogledajte "Uklanjanje zaštitnog okvira i nosača (1)".
- **Sačuvajte ključeve za otpuštanje ③ za buduću uporabu, jer su potrebni i za uklanjanje uređaja iz vašeg automobila.**

Opres

Nosač ① držite pažljivo kako ne biste ozlijedili prste.

Primjer povezivanja (2)

Jednostavno spajanje subwoofera (2-C)

Subwoofer možete koristiti bez pojačala snage ako je spojen na kabel stražnjeg zvučnika.

Napomena

Spojte subwoofer od 4 – 8 ohma. Nemojte spajati zvučnik na kabel stražnjeg zvučnika.

Napomene

- Prije spajanja pojačala, spojite kabel uzemljenja.
- Alarm će se oglašiti samo ako koristite ugrađeno pojačalo.

Dijagram spajanja (3)

Upozorenje

Ako posjedujete antenu bez releja, spajanjem ovog uređaja pomoću isporučenog kabela napajanja ② može doći do oštećenja antene.

Napomene o kontrolnom kabelu i kabelu napajanja

• Kabel REM OUT (prugasti: plavo-bijeli) napaja uređaj s +12 V DC kad ga uključite.

- Kad koristite dodatno pojačalo snage, spojite kabel REM OUT (prugasti plavo-bijeli) ili kabel napajanja za dodatni pribor (crveni) na njegov AMP REMOTE IN.
- Ako je vaš automobil opremljen ugrađenom FM/MW/LW antenom na stražnjem/bočnom staklu, spojite REM OUT kabel antene (prugasti plavo-bijeli) ili kabel napajanja za dodatni pribor (crveni) na priključnicu napajanja postojećeg antenskog pojačala. Za detalje, obratite se vašem prodavatelju.
- Antena bez releja ne može se koristiti s ovim uređajem.

Spajanje memorijskog napajanja

Kad je spojen žuti kabel napajanja, napajanje se uvijek dostavlja memorijskom sklopu čak i kad je preklopk napajanja isključena.

Napomene o spajanju zvučnika

- Prije spajanja zvučnika, isključite uređaj.
- Upotrijebite zvučnike impedancije 4 do 8 ohma i s adekvatnim kapacitetima iskoristavanja napajanja, kako biste spriječili njihovo oštećenje.
- Nemojte spajati priključke zvučnika na šasiju automobila niti zamijeniti priključke desnih i lijevih zvučnika.
- Nemojte spajati kabel uzemljenja ovog uređaja na negativnu (-) priključnicu zvučnika.
- Ne pokušavajte spojiti zvučnike paralelno.
- Spojite samo pasivne zvučnike. Ukoliko spojite aktivne zvučnike (s ugrađenim pojačalima) na priključnice za zvučnike, može doći do oštećenja uređaja.
- Kako biste izbjegli kvar, nemojte koristiti ugrađene kabele zvučnika u većem automobilu, ako uređaj dijeli zajednički negativni (-) kabel za desne i lijeve zvučnike.
- Nemojte međusobno spajati kabele zvučnika uređaja.

Mjere opreza

- Pažljivo odaberite mjesto postavljanja tako da uređaj ne ometa normalne postupke tijekom vožnje.
- Izbjegavajte postavljanje uređaja u područja podložna prašini, prljavštini, snažnim vibracijama ili visokim temperaturama, primjerice, na izravnom sunčevom svjetlu ili blizu izlaza toplog zraka.
- Za sigurnu i pravilnu ugradnju koristite samo isporučeni pribor za ugradnju.

Podešavanje kuta postavljanja

Podesite kut postavljanja na manje od 45°.

Uklanjanje zaštitnog okvira i nosača (4)

Prije ugradnje uređaja, uklonite zaštitni okvir ④ i nosač ① s uređaja.

1 Uklonite zaštitni okvir ④.
Stisnite okvir na oba kraja ④ i izvucite ga.

2 Uklonite nosač ①.

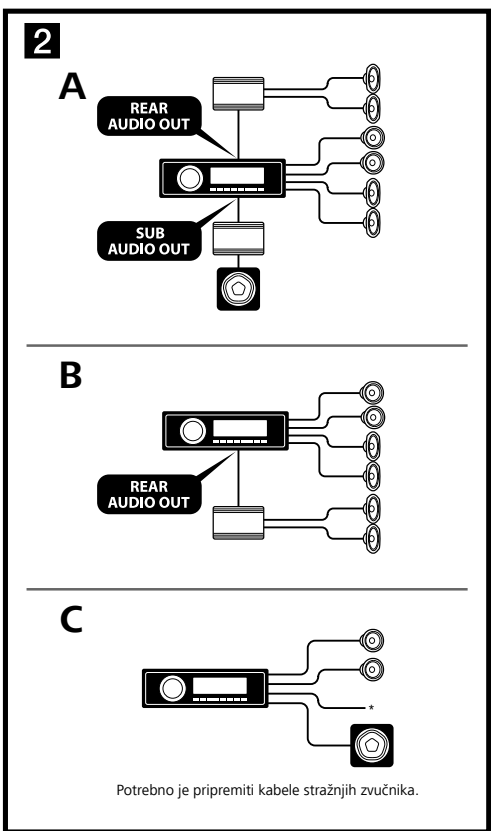
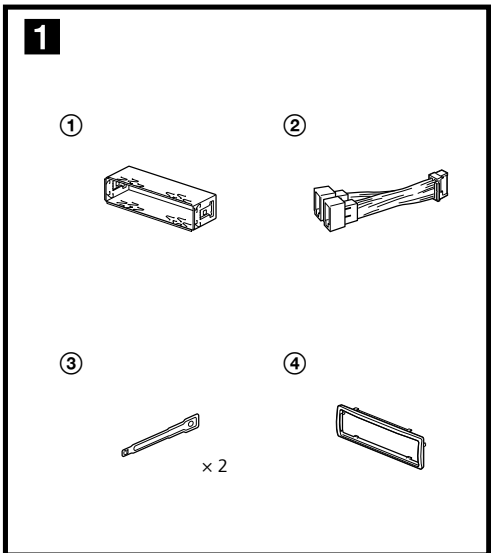
- 1 Umetnite oba ključa za otpuštanje ③ između uređaja i nosača ① sve dok ne kliknu.
- 2 Povucite nosač ① prema dolje, zatim povucite uređaj prema gore kako biste ih razdvojili.

Primjer ugradnje (5)

Ugradnja u upravljačku ploču vozila

Napomene

- Prije ugradnje, provjerite jesu li kukice na obje strane nosača ① svinute prema unutra za 2 mm. Ako su kukice ravne ili svinute prema van, uređaj neće biti sigurno ugrađen i postoji mogućnost "iskakanja" uređaja (1-1).
- Ako je potrebno, savijte stezne limove prema van radi boljeg prijanjanja (1-2).
- Provjerite jesu li 4 kukice na zaštitnom okviru ④ pravilno zakvačene u utore uređaja (1-3).



Odvajanje prednje ploče (6)

Prije ugradnje uređaja odspojite prednju ploču.

6-A Odvajanje

Prije odvajanja prednje ploče pritisnite i zadržite OFF. Pritisnite tipku za otpuštanje prednje ploče i zatim povucite ploču prema sebi.

6-B Spajanje

Pričvrstite dio A prednje ploče na dio B uređaja, kako je prikazano slikom, i utisnite lijevu stranu dok se ne uglati te se začuje "klik".

Upozorenje pri ugradnji u automobile kod kojih brava za paljenje nema ACC položaj na kontaktu

Podesite funkciju Auto Off. Za dodatne informacije, pogledajte isporučene Upute za uporabu. Uređaj će se automatski potpuno isključiti u podeseno vrijeme nakon prebacivanja u pripravno stanje, što sprečava trošenje akumulatora. Ako ne podesite funkciju Auto Off, nakon gašenja motora automobila svakako pritisnite i zadržite OFF na uređaju dok se ne isključi zaslon.

Zamjena osigurača (7)

Kod zamjene osigurača koristite osigurače iste vrijednosti. Ako osigurač pregori, provjerite naponske spojeve i zamijenite osigurač. Dogodi li se to ponovo i nakon zamjene, možda je posrijedi kvar. U tom slučaju se obratite najbližem Sony prodavatelju.

Dijagram spajanja na napajanje (8)

Pomoćna priključnica napajanja može se razlikovati, ovisno o automobilu. Provjerite dijagram pomoćnog napajanja vašeg automobila kako biste se uvjerali da je povezivanje pravilno usklađeno. Postoje tri osnovna načina (8-1, 8-2, 8-3). Možda ćete trebati zamijeniti položaje crvene i žute žice u kabelu za napajanje audio sustava u automobilu. Nakon što uskladite povezivanje i žice napajanja s prekidačem, spojite uređaj na napajanje automobila. Ako imate bilo kakva pitanja ili probleme prilikom spajanja uređaja, a da nisu razrađeni u ovom priručniku, obratite se prodavatelju automobila.

