

# ***Subwoofer***

---

**Instalare/Conectare**

**XS-L154P5B/L124P5B/L104P5B**



**Dezafectarea echipamentelor electrice și electronice uzate (aplicabil în țările Uniunii Europene și în alte țări din Europa care au sisteme de colectare diferențiate).**

Acest simbol prezent pe produs sau pe ambalaj semnifică faptul că produsul respectiv nu trebuie tratat ca un deșeu menajer obișnuit. Produsul respectiv trebuie dus și depus la punctele de colectare pentru reciclarea echipamentelor electrice și electronice. Asigurați-vă de modul corect de debarasare de acest produs, pentru a împiedica eventualele consecințe negative pe care le-ar putea avea asupra mediului și asupra sănătății umane. Prin reciclarea materialelor ajutați la conservarea resurselor naturale. Pentru detalii suplimentare referitoare la reciclarea acestor produse, contactați autoritățile locale sau interesați-vă la magazinul de la care ați cumpărat produsul.

## Specificații

### **XS-L154P5B**

Boxa audio: Difuzorul pentru frecvențe joase (Woofers), cu diametrul de 38cm, tip con  
Putere de vârf: 1500 W  
Putere nominală: 450 W  
Impedanța: 4 Ω  
Sensibilitate: 89dB/W/m  
Răspunsul în frecvență: 15Hz – 2000Hz  
Masa: aprox. 6kg per boxă  
Accesorii furnizate: componente pt. instalare

### **XS-L124P5B**

Boxa audio: Difuzorul pentru frecvențe joase (Woofers), cu diametrul de 30cm, tip con  
Putere de vârf: 1300 W  
Putere nominală: 380 W  
Impedanța: 4 Ω  
Sensibilitate: 89dB/W/m  
Răspunsul în frecvență: 18Hz – 2000Hz  
Masa: aprox. 4,5kg per boxă  
Accesorii furnizate: componente pt. instalare

### **XS-L104P5B**

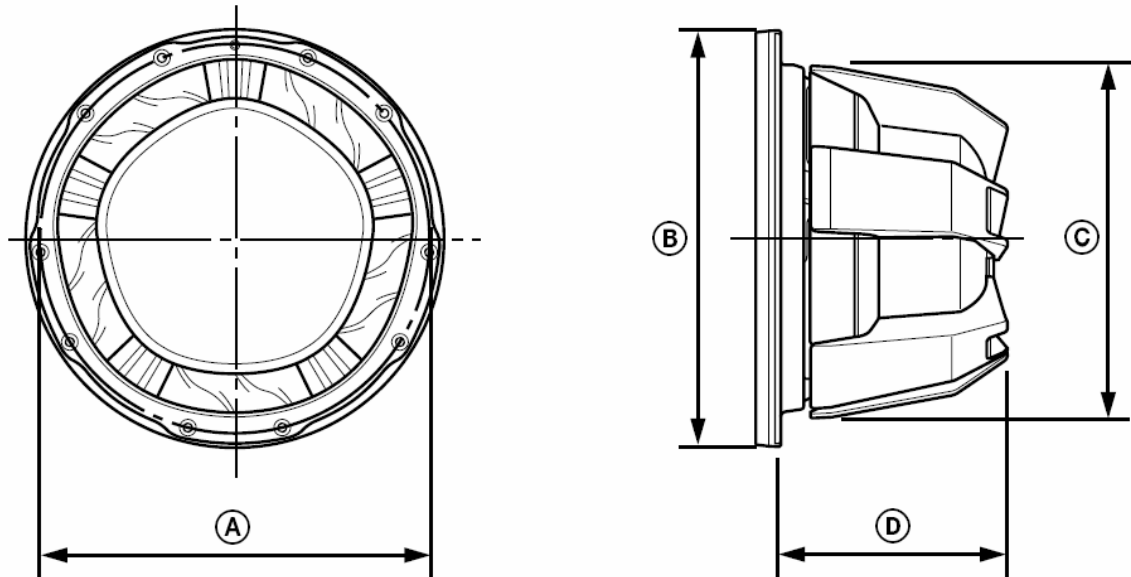
Boxa audio: Difuzorul pentru frecvențe joase (Woofers), cu diametrul de 25cm, tip con  
Putere de vârf: 1200 W  
Putere nominală: 330 W  
Impedanța: 4 Ω  
Sensibilitate: 88dB/W/m  
Răspunsul în frecvență: 18Hz – 2500Hz  
Masa: aprox. 4kg per boxă  
Accesorii furnizate: componente pt. instalare

*Designul și caracteristicile pot fi modificate fără notificări prealabile*



Pernele de ambalaj sunt realizate din carton ondulat.

## Dimensiuni (mm)



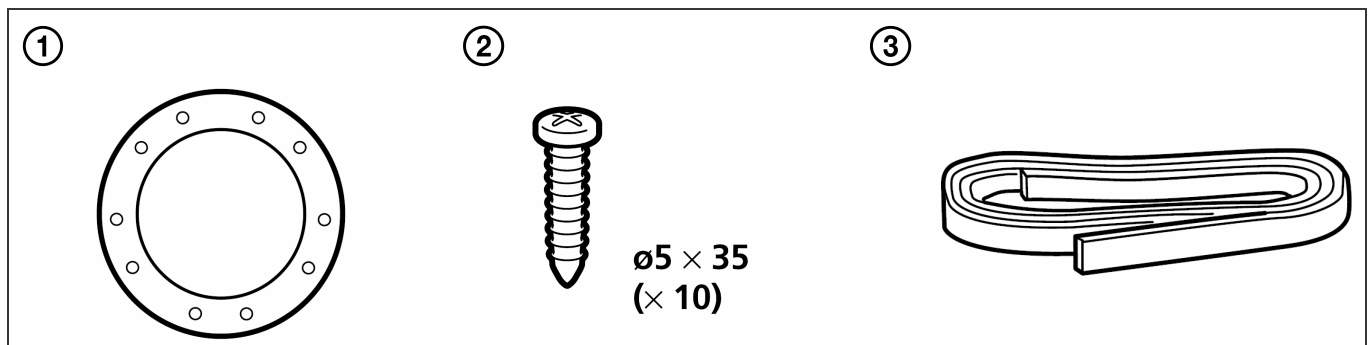
	(A)	(B)	(C)	(D)
XS-L154P5B	Ø389	Ø414	Ø351	183
XS-L124P5B	Ø307	Ø328	Ø227	162
XS-L104P5B	Ø258	Ø276	Ø230	150

## Montaj

### Precauții

- Nu utilizați în mod continuu sistemul de boxe audio la puteri care depășesc puterea maximă de utilizare.
- Benzile magnetice înregistrate, ceasurile, cărțile personale de credit cu cod magnetic, trebuie păstrate cât mai departe de sistemul de boxe, pentru a evita deteriorarea lor din cauza magneților de la difuzoarele boxelor audio.
- Atunci când instalați echipamentul, aveți grijă să nu deteriorați diafragma cu mâna sau cu sculele de montaj.
- Subwooferul este greu, așadar fixați-l ferm de un panou masiv și dens sau de o placă metalică.
- Construiți o carcasă pentru tonurile joase, utilizând plăci de lemn cu grosimea de cel puțin 19mm.

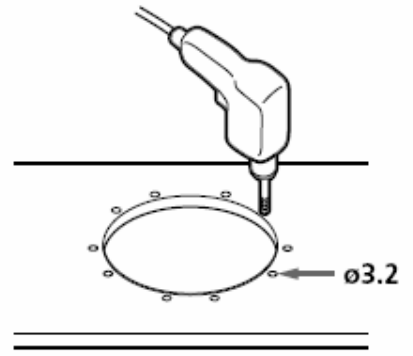
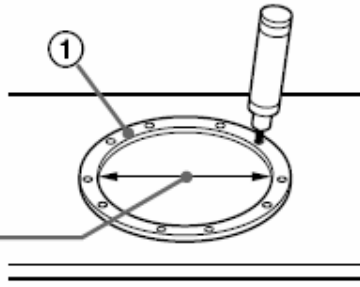
### Lista de componente



Unitatea de măsură: mm

1

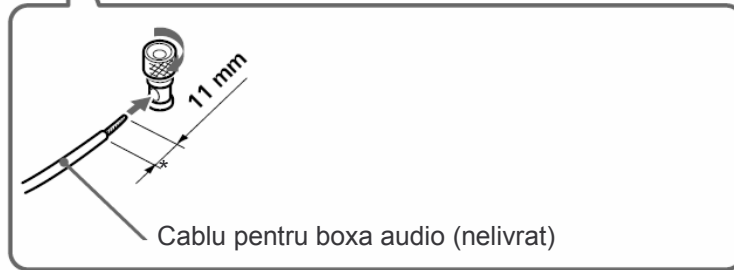
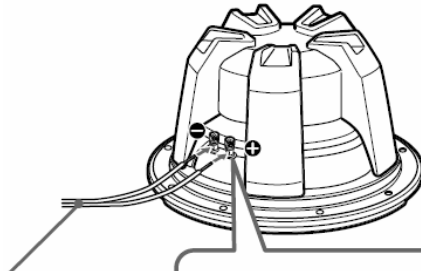
XS-L154P5B:Ø352  
XS-L124P5B:Ø278  
XS-L104P5B:Ø231



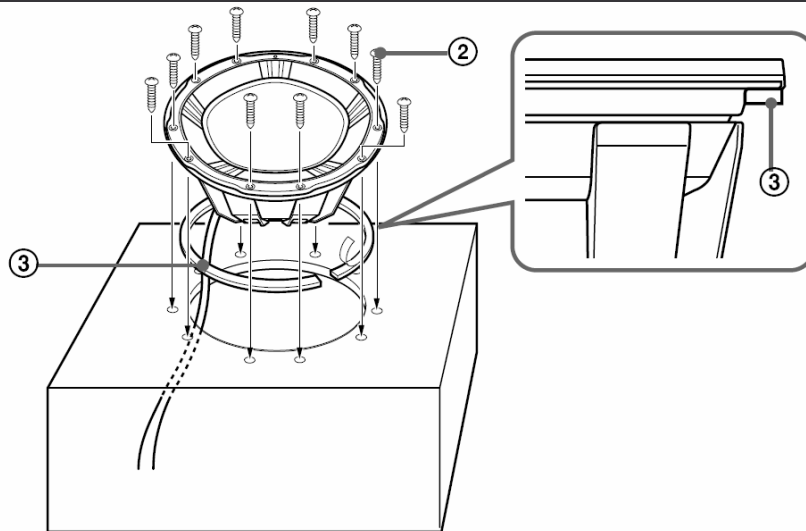
2

Inel de culoare roșie: **+**  
Inel de culoare neagră: **-**

Cablu pentru boxa audio  
(nelivrat)



3



## Conexiuni

