

# CD-kasettiradionauhuri

## CFD-RG880CP

©2008 Sony Corporation	Painettu Kiinassa
http://www.sony.net/	

## VAROITUS

### Älä altista laitetta sateelle tai kosteudelle tulipalo- sekä sähköiskuvaaran vähentämiseksi.

### Älä avaa laitteen koteloa sähköiskujen välttämiseksi. Jätä huolto- ja korjaustyöt valtuutetun henkilökunnan tehtäväksi.

Tulipalovaaran vähentämiseksi älä peitä laitteen tuuletusaukkoja sanomalehdillä, pöytäliinoilla, verhoilla yms. Älä aseta palavia kynttilöitä laitteen päälle.

Tulipalovaaran ja sähköiskuriskin pienentämiseksi älä altista laitetta roiskuville tai läikkyville nesteille, äläkä aseta nesteillä täytettyjä esineitä, kuten kukkamaljakkoja, laitteen päälle.

Koska virtajohdon pistoketta käytetään laitteen irrottamiseksi sähköverkosta, kytkä laite helposti käsiksi päästävään pistorasiaan. Mikäli laite toimii epäluotettavasti, irrota sen virtajohto välittömästi pistorasiasta. Älä sijoita laitetta suljettuun tilaan, kuten kirjahyllyyn tai suljettuun kaappiin.

Älä altista akkuja (akkuksarja tai asennut aknut) pitkäksi aikaa liialliselle kuumuudelle, kuten auringonpaiste, tuli vasaavaat.

Korvakuulokkeilla liian kovaa toistettua musiikki saattaa aiheuttaa kuulovikvoja.

Laitteen nimikilpi ja tärkeät turvallisuus tietoja sisältävä tarra sijaitsevat laitekotelon pohjassa.

**Vanhoksen sähkö- ja elektroniikkalaitteiden hävittäminen (Koskee Euroopan unionia ja muita Euroopan maita, joissa on erilliset keräysjärjestelmät)**

Tämä tuotessa tai sen pakkauksessa esiintyvä symboli ilmoittaa, ettei tätä tuotetta saa käsitellä talousjätteen tapaan. Se tulee sen sijaan jättää sopivaan sähkö- ja elektroniikkalaitteiden keräyspaikkaan. Varmistamalla, että tämä tuote hävitetään oikein, autat estämään sen luonnolle ja ihmisten terveydelle mahdollisesti aiheuttamat haittavaikutukset, mitkä muussa tapauksessa voisivat olla tuolukena tämän akun väärstä hävittämisestä. Materiaalien kierrättäminen auttaa säästämään luonnon voimavaroja.

Silloin kun käytetään tuotteita, jotka turva- tai tietoturvasyiden takia vaativat jatkuvan yhteyden sisäänrakennettuun akkuun, tämä akku tulee vaihdattaa ainoastaan valtuutetulla henkilökunnalla. Akun oikean käsittelyn varmistamiseksi jätä tuote sen käyttöajan loppuuta sopivaan elektroniikka- ja sähkötuotteiden kierrätyslaitokseen.

Kaikkien muiden akkujen ja paristojen käytöstä on lisaohjeita kappaleessa, jossa kuvataan akun irrottaminen tuotteesta turvallisesti. Jätä akku sopivaan loppuun käyettynen akkujen ja paristojen keräilypisteeseen.

Yksityiskohtaisempia tietoja tämän tuotteen tai akun kierrättämisestä saat oman paikkakuntasi hallintoviranomaisilta, talousjätteesi keräyksestä vastaavalta yritykseltä sekä liikkeestä, josta tämä tuote on ostettu.

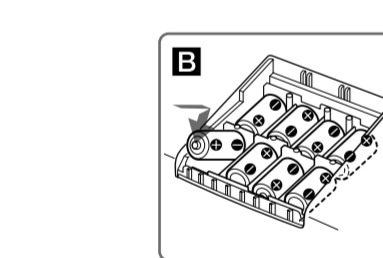
Yksityiskohtaisempia tietoja tämän tuotteen tai akun kierrättämisestä saat oman paikkakuntasi hallintoviranomaisilta, talousjätteesi keräyksestä vastaavalta yritykseltä sekä liikkeestä, josta tämä tuote on ostettu.

Saatavilla olevat lisätarvikkeet: Kaukosäädin

Tämä tuotessa tai sen pakkauksessa esiintyvä symboli ilmoittaa, ettei tätä tuotetta saa käsitellä talousjätteen tapaan. Se tulee sen sijaan jättää sopivaan sähkö- ja elektroniikkalaitteiden keräyspaikkaan. Varmistamalla, että tämä tuote hävitetään oikein, autat estämään sen luonnolle ja ihmisten terveydelle mahdollisesti aiheuttamat haittavaikutukset, mitkä muussa tapauksessa voisivat olla tuolukena tämän tuotteen väärästä hävittämisestä. Materiaalien kierrättäminen auttaa säästämään luonnon voimavaroja. Yksityiskohtaisempia tietoja tämän tuotteen kierrättämistästä saat oman paikkakuntasi hallintoviranomaisilta, talousjätteesi keräyksestä vastaavalta yritykseltä sekä liikkeestä, josta tämä tuote on ostettu.

Saatavilla olevat lisätarvikkeet: Kaukosäädin

## Virtalähteet



Kytke virtajohto **A** paikalleen tai aseta kahdeksan R20 (D-koko) paristoa (eivät sisälly toimitukseen) paristotilaan **B**.

**Huomautuksia**

- Vaihda paristot silloin kun OPR/BATT-ilmaisim **21** himmentyy tai kun kaukosäädin ei enää toimi.
- Vaihda kaikki paristot uusiin. Ota ennen paristojen vaihtamista pois kaikki CD-levyt soittimesta ja irrota kaikki USB-laitteet tästä laitteesta.
- Tämän laitteen käyttämiseksi paristoilla, irrota virtajohto tästä laitteesta.
- Kun käytät tätä laitetta paristoilla, et voi kytkeä sitä päälle kaukosäätimellä.

### Kaukosäätimen valmistelu

Aseta kaukosäätimen kaksi R6-paristoa (A-koko) (eivät sisälly toimitukseen).



### Paristojen vaihto

Normaalkäytössä paristojen tulisi kestää noin kuukautta. Kun kaukosäädin ei enää toimi hyvin, vaihda kaikki sen paristot uusiksi.

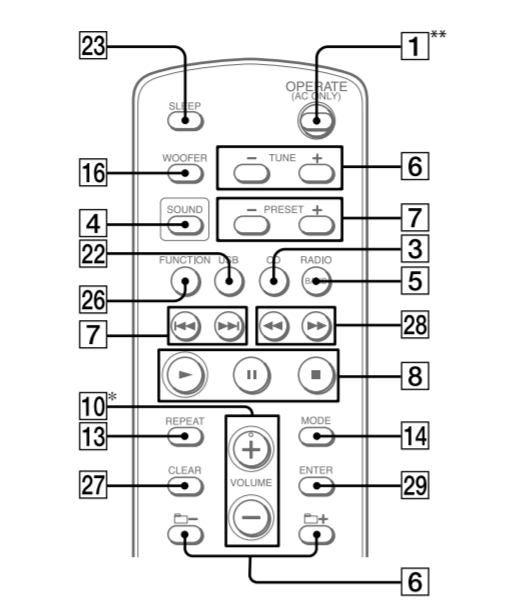
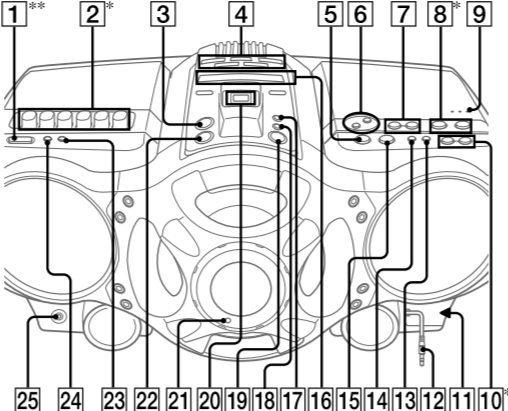
## Tekniset tiedot

<b>CD-soitin</b>	Tulo
Järjestelmä	Sisäänrakennettu audijohdo, jossa stereominyphigi: Minimioittoaste: 245 mV ALDIO IN -liitäntä (stereominyphigi) Minioittoaste: 245 mV
Laserdiodin ominaisuudet	•••-portti (USB): Tyypii A, maksimivirta 500 mA
Emission kesko: jatkuva	Lähtötilantila
Laserteho: Pienempi kuin 44,6 µW	Kuulokosliitäntä (stereominyphigi)
(Tämä tehoarvo on mitattu noin 200 <span> </span> mm:n päästä optisen kaksipään pinnalta 7 <span> </span> mm:n aukolla.)	Impedanssinen 16–68 Ω kuulokkeille
Kanavamäärä	Lähtöteho:
2	4 W + 4 W (3,2 Ω, 10 <span> </span> % harmonoinen säro)
Taajuusaste	230 V AC, 50 Hz
20–20 <span> </span> 000 <span> </span> Hz +/-2 <span> </span> dB	12 W (4 Ω, 10 <span> </span> % harmonistella särollä)
Huojunta ja värinä	Virtalähteet ja käyttöjännitteet
Ei mitattavissa vähäisyytensä vuoksi	CD-kasettiradionauhuri:
	2
	Sony R20P: noin 1,5 h
	3 V DC, 2 R6 (AA-koko) -paristot
	Virtajohdot
	AC 28 W
	Akun käyttöikä
	CD-kasettiradionauhuri:
	<b>FM-äänitys</b>
	Sony R20P: noin. 6 h
	Sony-alkali LR20: noin 18 h
	<b>Kasetin toisto</b>
	Sony R20P: noin. 1,5 h
	Sony-alkali LR20: noin 6 h
	<b>CD:n toisto</b>
	Sony R20P: noin. 1 h
	Sony-alkali LR20: noin 5 h

<b>Radio</b>	Mitat
Taajuusalue	Noin 551 × 263 × 380 <span> </span> mm (Dk/A) (mukaan lukien ulkonavat osat)
Pikakelausika	Paino
Noin 150 s Sony-kasetilla C-60	Noin. 8,5 <span> </span> kg (mukaan lukien paristot)
Taajuusaste	Toimitettut lisävarusteet
TYPE I (normal): 70–13 <span> </span> 000 <span> </span> Hz	Virtajohto (1)
	Kaukosäädin (1)
	Ulkonäköt ja teknisiä yksityiskohtia voidaan muuttaa ilman ennakkoilmoitusta.
	<b>Valinnaiset lisävarusteet</b>
	Sony MDR -kuulokkeja

- Yleistä**
- Kalutun
- Laajuus: 10 cm (llepimitta) 3,2 D, kartioityypinen (2)
- Basokäyttö: 13 cm (llepimitta), 4 D, kartioityypinen (1)
- Diskantti: 2 cm (llepimitta) (2)

## Perustoiminnot



Näppäimissä \* VOL + (VOLUME + kaukosäätimessä) **10**, ►►► **8** ja ►► **2** (laitteessa) on tunnusistyyppily.

\*\*Tästä painikkeesta käytetään joissakin maissa nimeä "POWER".

## Ennen laitteen käyttöä

**Käyttöjännitteestä**

Laitteen käyttöjännite mainitaan laitteen pohjassa. AM-virtiyksaskeleen, radion taajuuden ja AC-käytön muuttamiseksi tarkista laitteesi käyttöjännite.

**Laitteen kytkemiseksi päälle/päältä**

**Äänenvoimakkuuden säätämiseksi**

Paina VOL +, – (VOLUME +, – kaukosäätimestä) **10** -painiketta.

**Kuulokkeiden käyttö**

Kytke kuulokkeet **7** (kuulokkeet) **26** -liitäntään.

**Ääniominaisuuksien valinta**

Paina ROCK-, DANCE-, SALS-A, REGGAETON- tai FLAT **4** -painiketta valitaksesi halutun audiotehoston. (Paina kaukosäätimen SOUND **4** -painiketta niin monta kertaa kuin tarvitaan.)

Näytön tasomittari näyttää äänisignaalin voimakkuuden.

## Bassoäänien vahvistaminen

Paina POWER DRIVE WOOFER -painiketta (kaukosäätimen WOOFER-painiketta) **16**. WOOFER-toiminnon tehoa voidaan muuttaa seuraavasti:

•Maksimii tiedostomäärä: 511

•Maksimi kansiomäärä: 511 (juurikansio mukaan lukien) Maksimimäärä kansiotasoja: 8

•Kansio- ja tiedostonimistä voidaan näyttää aina 32 kirjainmerkkiä, mukaan lukien lainausmerkit.

•Kansio- ja tiedostonimistä voidaan näyttää aina 32 kirjainmerkkiä, mukaan lukien lainausmerkit.

•Kirjainmerkkejä A–Z, 0–9, ja merkkiä „\_“ ei voida näyttää tällä laitteella. Muut merkit näytetään merkinä „\_“.

•Tämä laite on yhteensopiva ID3-tagin formaattiversionen 1.0, 1.1, 2.2, 2.3 ja 2.4 kanssa. Kun tiedostossa on ID3-tagitietoja, ”kappaleen nimi”, ”tiedoston nimi” ja ”albumin nimi” voidaan näyttää. Ellei tiedostossa ole ID3-tagitietoja, näytöllä näkyy kappaleen nimen sijaan viesti ”NO TITLE” ja esitään nimen sijaan ”NO ARTIST” sekä albumin nimen sijaan ”NO ALBUM”. ID3-tagitiedot voidaan näyttää aina 32 kirjainmerkkiin asti.

•Tiedostojä nimittäessä muista lisätä tiedoston nimen tiedostotarkenne ”.mp3” tai ”.wma”.

•Jos lisätä tarkenteen ”.mp3” tai ”.wma” muuhun kuin MP3/WMA-tiedostoon, tämä soitin ei pysty tunnistamaan tiedoston kunnolla ja tuottaa satunnaisia melua, joka voi vahingoittaa kuuluttimiasi.

•Tiedostonimi ei vastaa ID3-tagitietoja.

## Esittelytilan peruuttaminen

Kytkiessäsi virtajohdon pistorasiaan käynnistyy esittelytoiminto automaattisesti. Paina esittelytoiminnon peruuttamiseksi OPERATE (POWER) **1** -painiketta. Elleit halua kytkeä virtaa laitteeseen, suorita seuraava menettely virran päältä kytkemiseksi:

**1** Samalla kun pidät painettuna DSP/L/ENT **24** -painiketta, paina **8** **16** -painiketta.

Esittelytilaan palaamiseksi suorita seuraavat kohdat uudelleen.

**Huomautus**

Kun käytät laitetta paristoilla, ei esittelytoiminto aktivoivu.

## CD-/MP3-/WMA-levyn toistaminen

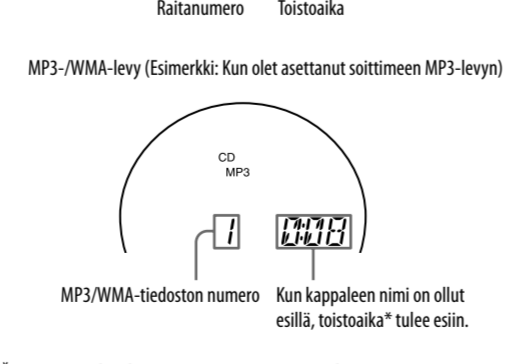
**1** Paina tämän laitteen CD**3** -painiketta. (Pain kaukosäätimen OPERATE (POWER) **1** -painiketta ja sen jälkeen CD **3** -painiketta.)

**2** Paina tämän laitteen ►►► **2** PUSH OPEN/CLOSE **9** -painiketta, ja aseta sen jälkeen CD-levytilaan levy sen tarraupoli ylöspäin

Sulje levytila laitteen ▲ **PUSH OPEN/CLOSE 9** -painikkeella.

**3** Paina laitteen ►►► **2** -painiketta (kaukosäätimen ►►► -painiketta) **8**.

Laitte toistaa kerran kaikki raidat/MP3-/WMA-tiedostot. Jos asetat soittimeen MP3-/WMA-levyjä, ”MP3” tai ”WMA” ilmestyy laitteen näyttöön sen lukussa tiedoston tietoja.



\* Jos toistoika ylittää 100 minuuttia, tämä näkyy näyttöässä näyttönä ”-:--”.

<b>Halutessasi</b>	<b>Paina painiketta</b>
Tauottaa toiston	►►► <b>2</b> laitteesta ( <b>11</b> kaukosäätimestä) <b>8</b> . Toiston jatkamiseksi paina uudelleen.
Keskeyttää toiston	<b>8</b> <b>16</b> .
Siirtyä seuraavaan MP3-/WMA-tiedostoon	►►► <b>7</b> .
Siirtyä takaisin edelliselle raidalle/MP3-/WMA-tiedostoon	◄◄◄ <b>7</b> .
Valita kansion MP3-/WMA-levyltä	◻ + siirtyäksesi eteenpäin ja ◻ – siirtyäksesi taaksepäin <b>6</b> .
Paikantaa tietyn kohdan ääntä kuunneltaessa	►►► (eteenpäin) tai ◄◄◄ (taaksepäin) <b>7</b> toiston aikana ja pitämällä sitä painettuna, kunnes olet löytänyt oikean kohdan (◄◄◄ tai ►►► kaukosäätimestä).
Paikantaa tietyn kohdan näyttöä tarkkailemalla	►►► (eteenpäin) tai ◄◄◄ (taaksepäin) <b>7</b> taukotilan aikana ja pitämällä sitä painettuna, kunnes olet löytänyt oikean kohdan (◄◄◄ tai ►►► kaukosäätimestä).
Ottaa pois CD:n	▲ <b>PUSH OPEN/CLOSE 9</b> .

**Vihjeitä**

•Toisto käynnistyy siltä raidalta/MP3-/WMA-tiedostosta, jonka toiston viimeksi keskeytti (Toistomuisti). Toisto keskeytettäsi raidan/MP3-/WMA-tiedoston numero näkyy näytöllä.

•Toistomuistiin perustuvan toiston peruuttamiseksi (ensimmäisen raidan/MP3-/WMA-tiedoston alusta toistaksesi), paina ►►► -painiketta **8** CD-soittimen ollessa toistotilassa. Jos avaat levytilan tai kytket soittimen päältä, myös toistomuistitoiminto peruuntuu.

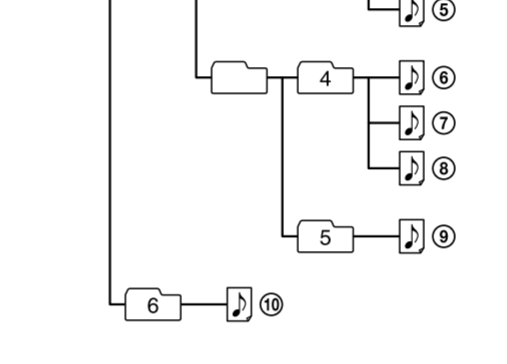
**Huomautus**

Ei pysty paikantamaan tiettyä raitaa, jos näyttössä palaa ilmaisin ”SHUF” tai ”PGM”.

Paina **8** **16** -painiketta, ja sen jälkeen MODE **14** -painiketta niin monta kertaa kuin tarvitaan, kunnes ”SHUF” ja ”PGM” näytössä näytetään.

**Esimerkki kansiorakenteesta ja toistojärjestyksestä**

Kansioiden ja tiedostojen toistojärjestys on seuraava:



**MP3-/WMA-levyjä koskevia huomautuksia**

• Kun levy on asettu levytilaan, soitin lukee kaikki levyllä olevat tiedostot.

Tällöin näytöllä näkyy ”READING”. Jos levyllä on useita muita kuin MP3-/WMA-tiedostoja, saattaa kestää kauan ennen kuin seuraavan MP3-/WMA-tiedoston toisto käynnistyy.

Suosittelemme, ette tallentaisi muita tarpeettomia kansioita tai tiedostoja kuin MP3-/WMA-tiedostot levyille, jota on tarkoitus käyttää MP3-/WMA-tiedostojen kuunteluun.

•MP3-/WMA-tiedostoja sisältämätön kansio ohitetaan.

•Maksimi tiedostomäärä: 511

•Maksimi kansiomäärä: 511 (juurikansio mukaan lukien) Maksimimäärä kansiotasoja: 8

•Kansio- ja tiedostonimistä voidaan näyttää aina 32 kirjainmerkkiä, mukaan lukien lainausmerkit.

•Kirjainmerkkejä A–Z, 0–9, ja merkkiä „\_“ ei voida näyttää tällä laitteella. Muut merkit näytetään merkinä „\_“.

•Tämä laite on yhteensopiva ID3-tagin formaattiversionen 1.0, 1.1, 2.2, 2.3 ja 2.4 kanssa. Kun tiedostossa on ID3-tagitietoja, ”kappaleen nimi”, ”tiedoston nimi” ja ”albumin nimi” voidaan näyttää. Ellei tiedostossa ole ID3-tagitietoja, näytöllä näkyy kappaleen nimen sijaan viesti ”NO TITLE” ja esitään nimen sijaan ”NO ARTIST” sekä albumin nimen sijaan ”NO ALBUM”. ID3-tagitiedot voidaan näyttää aina 32 kirjainmerkkiin asti.

•Tiedostojä nimittäessä muista lisätä tiedoston nimen tiedostotarkenne ”.mp3” tai ”.wma”.

•Jos lisätä tarkenteen ”.mp3” tai ”.wma” muuhun kuin MP3/WMA-tiedostoon, tämä soitin ei pysty tunnistamaan tiedoston kunnolla ja tuottaa satunnaisia melua, joka voi vahingoittaa kuuluttimiasi.

•Tiedostonimi ei vastaa ID3-tagitietoja.

## Radion kuunteleminen

**1** Paina soittimen RADIO/BAND-AUTO PRESET **5** -painiketta (tai kaukosäätimen RADIO/BAND **5** -painiketta) niin monta kertaa kuin tarvitaan.

Joka kerta kun painat painiketta, vaihtuu ilmaisin seuraavasti:

”FM” → ”AM”

**2** Pidä painettuna ◻ TUNE + tai – **6** -painiketta, kunnes taajuusnumerot alkavat vaihtua näyttössä.

Laite alkaa automaattisesti hakea radiotaajuuksia ja pysähtyy, kun se löytää hyvin kuuluvan aseman.

Jos et ei pysty viritämään asemaa, vaihda taajutta portaittain painamalla FM TUNE + tai – **6** -painiketta niin monta kertaa kuin tarvitaan.

Kun ULA-stereolähetyt on viritetty kohdalleen, näyttöön ilmestyy ”ST”-ilmaisim.

**Vihje**

Jos ULA-lähetyksessä on kohina, paina MODE **14** -painiketta, kunnes ”Mono” ilmestyy näyttöön ja radio alkaa toistaa ohjelmaa monofonisena.

### AM-virtiyksaskeleen vaihtaminen

Jos haluat vaihtaa AM-virtiyksaskelta, tee näin:

**1** Paina laitteen RADIO/BAND-AUTO PRESET **5** -painiketta, kunnes näyttölle ilmestyy ”AM”.

**2** Pidä painettuna DSP/L/ENT **24** -painiketta, kunnes pikavalintanumero alkaa vilkkua näytöllä, ja paina sen jälkeen laitteen RADIO/BAND-AUTO PRESET **5** -painiketta noin 2 sekunnin ajan.

**3** Valitse laitteen PRESET + tai – **7** -painikkeella ”9K STEP” valitaksesi 9 kHz:n virtiyksaskeleen tai ”10K STEP” valitaksesi 10 kHz:n virtiyksaskeleen.

**4** Paina laitteen DSP/L/ENT **24** -painiketta.

Virtiyksaskeleen vaihtamisen jälkeen on nykyiset pikavalintapaikat asetettava uudelleen.

## Kasetin toistaminen

Käytä tähän laitteen omia painikkeita.

**1** Paina laitteen ►►► **2** -painiketta, ja aseta kasetti kasettilaitteen toistopuoli ylöspäin. Käytä vain TYPE I (normal) -kasetteja. Sulje kasettilta.

Tarkista, ettei kasetin nauha ole missään kohden löysällä sen tai tämän laitteen vaurioitumisen estämiseksi.



**2** Paina laitteen ►►► **2** -painiketta.

Laitte käynnistää toiston.

<b>Halutessasi</b>	<b>Paina painiketta</b>
Tauottaa toiston	<b>11</b> <b>2</b> laitteesta. Toiston jatkamiseksi paina painiketta uudelleen.
Keskeyttää toiston	<b>8</b> <b>16</b> laitteesta.
Pikakelata eteen- tai taaksepäin	◄◄◄ tai ►►► (taakse- tai eteenpäin taaksepäin
Ottaa pois kasetin	<b>8</b> <b>16</b> laitteesta.

## Kasetille äänittäminen

Käytä tähän laitteen omia painikkeita.

**1** Paina laitteen ►►► **2** -painiketta kasettiltan avaamiseksi ja aseta tyhjä kasetti kasettiltaan tallennuspuoli ylöspäin. Käytä vain TYPE\_I (normal) -kasetteja. Sulje kasettilta.

**2** Valitse tallennettava ohjelmalahde. CD-soittimesta tallentamiseksi paina laitteen CD **3** -painiketta ja aseta levytilaan CD-levy. Paina USB-laitteesta tallentaaksesi laitteen USB **22** -painiketta ja kytke USB-laite paikalleen. Radiota äänittäaksesi viritä kohdalleen haluamasi asema (lue kappale ”Radion kuunteleminen”).

**3** Paina laitteen **8** **16** -painiketta äänityksen käynnistämiseksi (►►► painautuu alas automaattisesti).

<b>Halutessasi</b>	<b>Paina painiketta</b>
Tauottaa äänityksen	<b>11</b> <b>2</b> laitteesta. Paina painiketta uudelleen äänityksen jatkamiseksi.
Keskeytä äänitys	<b>8</b> <b>16</b> laitteesta.

**Vihjeitä**

•Toistolausun voimakkuuden tai audiotehosteiden käytöllä ei ole vaikutusta äänitykseen.

•Jos AM-ohjelman toistossa kuulu viheltävää ääntä sen jälkeen kun olet painanut **8** **16** -painiketta kohdassa 3, paina laitteen MODE **14** (Interference Suppres Switch) asennon.

•Parhaan tuloksen aikaansaamiseksi käytä tehohäätien verkkovirtaa äänityksen aikana.

•Äänityksen valmistamiseksi tee seuraavasti:

1 Aseta kasettiltan kasetti, jonka äänitykset haluat poistaa kokonaan.

2 Varmista, että näytöllä tulee ”TAPE”. (Ellen näytöllä lue ”TAPE”, paina laitteen ►►► **2** -painiketta tai paina kaukosäätimen FUNCTION **26** -painiketta, kunnes ilmaisin tulee näkyviin.)

3 Paina laitteen **8** **16** -painiketta.

## Musiikin kuuntelu USB-laitteen avulla

Vo

## Muut toiminnot

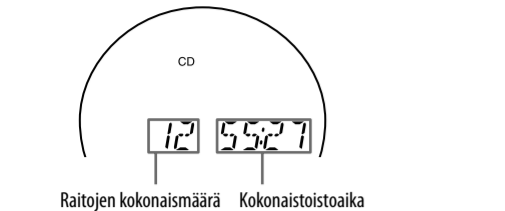
## Näytön käyttö

Voit tarkistaa CD:tä koskevat tiedot näyttöä käyttämällä.

### Audio-CD-levyä koskevien tietojen tarkistaminen

#### CD-levyn raitamäärän ja toistoajan tarkistaminen

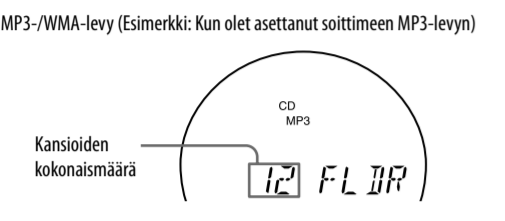
Paina ■ **[8]** -painiketta CD-soittimen ollessa pysäytystilassa, jolloin voit tarkistaa nämä tiedot näyttöä.



### MP3-/WMA-levytietojen tarkistaminen

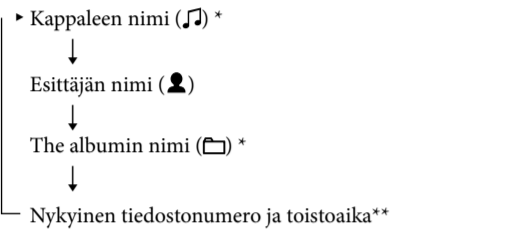
**CD-levyllä olevien kansioden ja tiedostojen kokonaismäärän tarkistaminen**

Paina ■ **[8]** -painiketta CD-soittimen ollessa pysäytystilassa, jolloin voit tarkistaa nämä tiedot näyttöä.



**Tiedostotietojen tarkistaminen**

Paina laitteen DSPL/ENT ▢ -painiketta MP3-/WMA-levyn toiston aikana. Näyttö vaihtuu seuraavassa järjestyksessä:



\* Ellei tiedostossa ole ID3-tietoja, tiedoston tai kansion nimi ilmestyy näyttöön.

\*\*Esittäjän tai albumin nimi vaihtuu nääksi tiedoksi muutaman sekunnin kuluttua.

## MP3-/WMA-tiedostojen toistuva toisto (Jatkuva soitto)

Voit toistaa samoja raitoja/MP3-/WMA-tiedostoja yhä uudelleen ja uudelleen normaali-, satunnaissoitto- tai ohjelmoitu toisto-tiloissa.

**1** Paina CD ▢ -painiketta.

Näytössä ei näy mitään.

**2** Tee näin.

Toistaaksesi uudelleen	Tee näin
Yksittäisen raidan/MP3-/WMA-tiedoston	<b>1</b> Paina REPEAT <span>⏮</span> -painiketta, kunnes <span>🔊</span> 1” -ilmaisim ilmestyy näyttöön.
Kaikkia raitoja/MP3-/WMA-tiedostoja CD-levyltä	<b>2</b> Valitse <span>⏮</span> tai <span>▶</span> <b>[7]</b> -painikkeella jatkuvalta toistolta toistettava raita/MP3-/WMA-tiedosto.
Valittua kansiota (Vain MP3-/WMA-levy)	<b>3</b> Paina laitteen <span>▶</span> <b>[8]</b> -painiketta.

Yksittäisen raidan/MP3-/WMA-tiedoston	<b>1</b> Valitse satunnaissoitto (Shuffle Play) (lue kappale "Raitojen/MP3-/WMA-tiedostojen toistaminen arvotussa järjestyksessä").
Kaikkia raitoja/MP3-/WMA-tiedostoja CD-levyltä	<b>2</b> Paina REPEAT <span>⏮</span> -painiketta, kunnes <span>🔊</span> 1” -ilmaisim tulee esiin ja paina sen jälkeen REPEAT <span>⏮</span> -painiketta, kunnes <span>🔊</span> -ilmaisim tulee esiin.
Valittua kansiota (Vain MP3-/WMA-levy)	<b>2</b> Valitse kansion <span>+</span> tai <span>▢</span> - <span>▢</span> -painikkeella.
Valittua kansiota (Vain MP3-/WMA-levy)	<b>3</b> Paina laitteen <span>▶</span> <b>[8]</b> -painiketta.

Raitoja/MP3-/WMA-tiedostoja arvotussa järjestyksessä	<b>1</b> Valitse satunnaissoitto (Shuffle Play) (lue kappale "Raitojen/MP3-/WMA-tiedostojen toistaminen arvotussa järjestyksessä").
Valitut kansiot (Vain MP3-/WMA-levy)	<b>2</b> Paina REPEAT <span>⏮</span> -painiketta, kunnes <span>🔊</span> 1” -ilmaisim tulee esiin.
Valittua kansiota (Vain MP3-/WMA-levy)	<b>3</b> Paina laitteen <span>▶</span> <b>[8]</b> -painiketta.

Ohjelmoituja raitoja/MP3-/WMA-tiedostoja	<b>1</b> Ohjelmoi raidat/MP3-/WMA-tiedotot (lue kappale "Oman ohjelman luominen").
Ohjelmoituja raitoja/MP3-/WMA-tiedostoja	<b>2</b> Paina REPEAT <span>⏮</span> -painiketta, kunnes <span>🔊</span> ja "PGM" tulevat esiin.
Ohjelmoituja raitoja/MP3-/WMA-tiedostoja	<b>3</b> Paina laitteen <span>▶</span> <b>[8]</b> -painiketta.

Ohjelmoituja raitoja/MP3-/WMA-tiedostoja	<b>1</b> Ohjelmoi raidat/MP3-/WMA-tiedotot (lue kappale "Oman ohjelman luominen").
Ohjelmoituja raitoja/MP3-/WMA-tiedostoja	<b>2</b> Paina REPEAT <span>⏮</span> -painiketta, kunnes <span>🔊</span> ja "PGM" tulevat esiin.
Ohjelmoituja raitoja/MP3-/WMA-tiedostoja	<b>3</b> Paina laitteen <span>▶</span> <b>[8]</b> -painiketta.

**Kaukosäätimestä**

Käytä ▶**[8]** ▢ **[8]** -painikkeen sijaan ▶ ▢ **[8]** -painiketta.

**Jatkuvan toiston peruuttamiseksi**

Paina REPEAT ⏮ -painiketta, kunnes 🔊 häviää näyttöstä.

## Raitojen/MP3-/WMA-tiedostojen toistaminen arvotussa järjestyksessä (Satunnaissoitto)

Voit toistaa raitoja/MP3-/WMA-tiedostoja arvotussa järjestyksessä. MP3-/WMA-levyä toistettaessa voi myös toistaa valitun kansion MP3-/WMA-tiedostoja satunnaisessa järjestyksessä (Kansion satunnaissoitto).

**1** Paina CD ▢ -painiketta.

Näytössä ei näy mitään.

**2** Paina MODE ▢ -painiketta, kunnes näyttöön ilmestyy "SHUF".

Jos valitset kansion satunnaissoiton (Vain MP3-/WMA-levyt), paina laitteen MODE ▢ -painiketta, kunnes ▢ ja "SHUF" ilmestyvät näyttöön. Paina laitteen ▢ TUNE + tai – ▢ -painiketta valitaksesi haluamasi kansion.

**3** Paina laitteen ▶**[8]** ▢ **[8]** -painiketta satunnaissoiton käynnistämiseksi.

**Kaukosäätimestä**

Käytä ▶**[8]** ▢ **[8]** -painikkeen sijaan ▶ ▢ **[8]** -painiketta.

**Satunnaissoiton peruuttamiseksi**

Keskeytä ensin toisto. Paina sen jälkeen MODE ▢ -painiketta, kunnes "SHUF"-ilmaisim katoaa näyttöstä.

##### Vihjeitä

- Et voi valita satunnaissoiton aikana edellistä raitaa/MP3-/WMA-tiedostoa painamalla ⏮ **[7]** -painiketta.
- Toistomuuitointinto (Resume) ei toimi satunnaissoiton aikana.

## Oman ohjelman luominen (ohjelmoitu toisto)

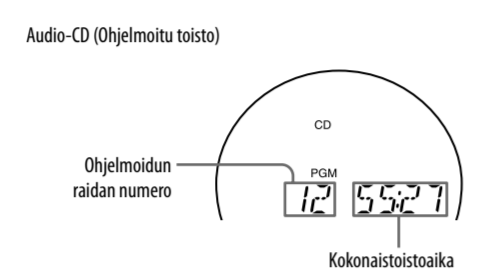
Voit valita aina 25 raidan/MP3-/WMA-tiedoston toistojärjestyksen CD-levyltä.

- Paina CD ▢ -painiketta. Näytössä ei näy mitään.
- Paina MODE ▢ -painiketta, kunnes näyttöön ilmestyy "PGM".
- Paina laitteen ⏮ tai ▶ **[7]** -painiketta ja sen jälkeen DSPL/ENT ▢ -painiketta (kaukosäätimen ENTER▢ -painiketta) valitaksesi ohjelman ohjelmoitavat raidat/MP3-/WMA-tiedostat. Paina MP3-/WMA-tiedostojen valitsemiseksi ensin ▢ TUNE + tai – ▢ -painiketta ja sen jälkeen ⏮ tai ▶ **[7]** ja DSPL/ENT ▢ -painiketta (kaukosäätimen ENTER ▢ -painiketta).

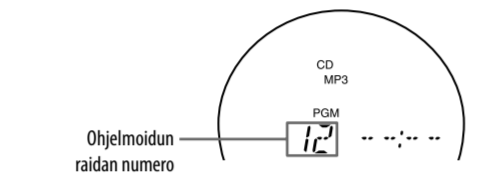
Ensimmäisen raidan ohjelmoinnin jälkeen näyttöle ilmestyy "STEP 1", jota seuraa valittu raita/MP3-/WMA-tiedosto.

Joka kerta kun lisää raidat/MP3-/WMA-tiedoston, ohjelman lisätään kohdan numero.

Ohjelman kokonaisaikana CD-levyllä näytetään aina "99:59" (jos kokonaisaika ylittää 99:59, näyttöllä näytetään "--:--", MP3-/WMA-tiedostojen kohdalla näytetään aina "--:--").



MP3-/WMA-levy (Ohjelmoitu toisto) (Esimerkki: Kun olet asettanut soittimeen MP3-levyn)



**4** Paina laitteen▶**[8]** ▢ **[8]** -painiketta ohjelmoitud toiston käynnistämiseksi.

**Kaukosäätimestä**

Käytä ▶**[8]** ▢ **[8]** -painikkeen sijaan ▶ ▢ **[8]** -painiketta.

**Ohjelmoitud toiston peruuttamiseksi**

Keskeytä ensin toisto. Paina sen jälkeen MODE ▢ -painiketta, kunnes "PGM"-ilmaisim katoaa näyttöstä.

## Ohjelman viimeisen raidan tai tiedoston poistamiseksi

Paina kaukosäätimen CLEAR ▢ -painiketta CD-toiminnon ollessa pysäytystilassa.

**Nykyisen ohjelman poistamiseksi.**

Paina kahdesti OPERATE (POWER) ⏻ -painiketta. Parhallaan käytössä oleva ohjelma peruuntuu myös silloin kun CD-levyllän kannen OPEN/CLOSE ▢ -painiketta painetaan sen avaimiseksi.

Luo sen jälkeen uusia ohjelma ohjelmoitminenntelyn mukaisesti.

- Vihjeitä**
- Jos yrität ohjelmoida 26 raitaa/MP3-/WMA-tiedostoa tai enemmän, näytöle ilmestyy "FULL".
  - Voit toistaa saman ohjelman uudelleen, koska ohjelma on tallennuttua muistiin siihen saakka, kunnes avaat CD-levyllän tai katkaiset virran laitteesta.
  - Voit tallentaa muistiin oman ohjelman. Kun olet luonut ohjelman, aseta kasettitalan tyhjäksi ja paina laitteen ● **[2]** -painiketta tallennuksen käynnistämiseksi.
  - Toistomuuitointinto (Resume) ei toimi ohjelmoitud toiston aikana.

## Radion pikavalintojen asettaminen

Voita tallentaa radioosemia laitteen muistiin. Voit tallentaa pikavalintapaikoille aina 30 radioosamaa, 20 ULA- ja 10 AM-taajuuksille missä tahansa järjestyksessä.

- Paina laitteen RADIO/BAND-AUTO PRESET ▢ -painiketta taajuusalueen valitsemiseksi.
- Pidä painettuna laitteen RADIO/BAND-AUTO PRESET ▢ -painiketta 2 sekunnin ajan, kunnes "AUTO"-ilmaisim alkaa vilkkua laitteen näyttössä.
- Paina laitteen DSPL/ENT ▢ -painiketta. Asemat tallennetaan järjestyksessä laitteen muistiin matalimmista taajuuksista korkeampiin.

**Ellei jotakin asemaa voida tallentaa pikavalintoihin automaattisesti**

Heikkoa lähetettä lähettävä asema tulee tallentaa muistiin manuaalisesti.

- Paina laitteen RADIO/BAND-AUTO PRESET ▢ -painiketta taajuusalueen valitsemiseksi.
- Viritä kohdalleen haluamasi asema.
- Pidä painettuna laitteen DSPL/ENT ▢ -painiketta 2 sekunnin ajan, kunnes pikavalintanumero alkaa vilkkua näyttössä.
- Paina laitteen PRESET + tai – ▢ -painiketta, kunnes pikavalintanumero, jonka haluat antaa asemalle alkaa vilkkua näyttössä.
- Paina laitteen DSPL/ENT ▢ -painiketta. Vanhan aseman sijaalle tulee uusi.

**Kaukosäätimestä**

- Paina RADIO/BAND ▢ -painiketta, kunnes haluamasi asema ilmestyy näyttöön.
- Viritä kohdalleen haluamasi asema.
- Pidä painettuna ENTER ▢ -painiketta 2 sekunnin ajan, kunnes pikavalintanumero ilmestyy näyttöön.
- Paina PRESET + tai – ▢ -painiketta, kunnes pikavalintanumero, jonka haluat antaa asemalle alkaa vilkkua näyttössä.
- Paina ENTER ▢ -painiketta.

- Vihje** Pikavalinta-asetmat säilyvät muistissa, vaikka irrottaisikin laitteen virtajohdon pistorasiasta tai ottaisit pois laitteesta paristot.
- Paina PRESET + tai – ▢ -painiketta, kunnes pikavalintanumero, jonka haluat antaa asemalle alkaa vilkkua näyttössä.
- Paina ENTER ▢ -painiketta.

**Pikavalinta-asemien käyttö**

- Paina laitteen RADIO/BAND-AUTO PRESET ▢ -painiketta taajuusalueen valitsemiseksi.
- Paina laitteen PRESET + tai – ▢ -painiketta valitaksesi muistiin tallennetun aseman.

**Kaukosäätimestä**

- Paina RADIO/BAND ▢ -painiketta.
- Paina laitteen PRESET + tai ▢ -painiketta valitaksesi muistiin tallennetun aseman.

## Musiikkiin nukahtaminen

- Toista haluamaasi äänilähdettä.
- Paina SLEEP ⏻ -painiketta "SLEEP"-ilmaisimen esille saamiseksi.
- Paina SLEEP ⏻ -painiketta valitaksesi laitteen automaattiseen päältäkytkeytymiseen jäljellä olevan ajan. Joka kerta kun painat painiketta, vaihtuu ilmaisin seuraavasti: "AUTO" → "60MIN" → "30MIN" → "20MIN" → "10MIN" → "OFF".
  - Jos valitset "AUTO"-toiminnon, CD-USB tai kasettisoitin soivat korkeintaan 90 minuuttia, minkä jälkeen niiden toisto keskeytyy automaattisesti. Jos kuuntelet radiota, radio kytketty päältä 90 minuutin kuluttua.

Jos 4 sekuntia on kulunut SLEEP ⏻ -painikkeen painamisesta, näytössä esillä olevista minuuttulukemista tulee valittu asetus. Kun asetukset tulevat voimaan, LCD-taustavallo himmenee ja basson LED-valo sammuu. Kun esiasetettu aika on kulunut loppuun, laite sammuu automaattisesti.

**Uniajastintoiminnon peruuttaminen**

Paina OPERATE (POWER) ⏻ -painiketta virran katkaisemiseksi.

**Huomautus**

Jos käytät kasettinauhuria tässä toiminnossa: Jos nautah pituus toisella puolella on pitempi kuin asettu aika, ei laitteen toisto lopu ennen kuin kasetti on pyörinyt loppuun.

## Toisto-/tallennuskelpoiset USB-laitteet

Voit käyttää seuraavia Sonyn USB-laitteita tämän laitteen avulla. Muilla USB-laitteilla ei voi toistaa tai tallentaa tämän laitteen avulla.

## Vahvistetut Sonyn digitaalisen musiikin toistolaitteet (Syyskuu 2008)

Tuotteen nimi	Mallin nimi	Sarjan nimi
Walkman®	NWD-	B100/B110F/E020F
	NWZ-	A810/A820K/ B130F/E430F/ S510/S610F/ S630F/S710F/ S730F
Walkman® Phone	W880i/W850/W710/W660/W580	W910

Tarkista alla mainituilta verkkosivuilta uusimmat tiedot yhteensopivista laitteista. Euroopassa asuvat asiakkaat: <http://support.sony-europe.com/> Latinalaisessa Amerikassa asuvat asiakkaat: <http://www.sony-latin.com/pa/info> Aasiassa ja Oseniassa asuvat asiakkaat: <http://www.sony-asia.com/section/support>

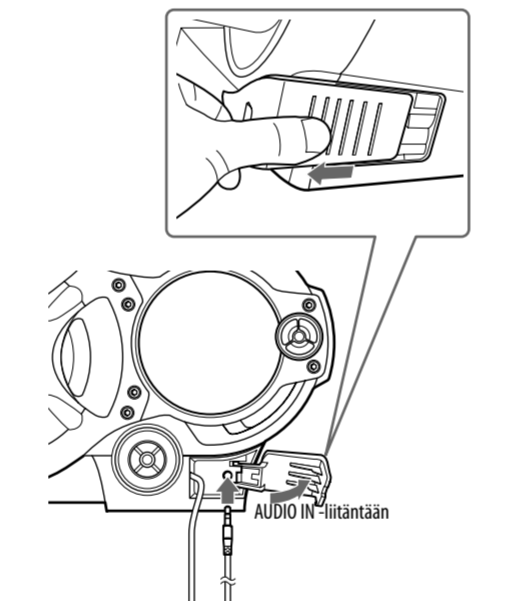
- Edellä mainittuja malleja alustettaessa suoriota alustus itse noilla laitteilla tai niiden omalla laiteohjelmistolla.
- Älä käytä muita USB-laitteita kuin nämä. Muiden kuin tällä listalla olevien mallien toiminnista ei voida taata.
- Toiminnot eivät välttämättä aina toimi myöskään tällä listalla olevia laitteita käytettäessä.
- Jotkin näistä USB-laitteista eivät ole oestettavissa tietyillä aluilla.
- Kopiosuojatoiminnolla varustettujen MP3-/WMA-tiedostojen toistolle ei ole tullea.
- Musiikin lataussivustoilta ladattuja tiedostoja ei välttämättä voi toistaa tällä laitteella.
- USB-keskittimen kautta luodulle liitännälle ei ole tukea.

## Lisälaitteiden kytkeminen

Voit kuunnella lisälaitteen, kuten kannettavan digitaalisen toistolaitteen, toistamaan ääntä tämän laitteen kaiuttimista.

Varmista, että olet kytkenyt virran kaikista laitteista ennen minkään liitännän tekemistä.

Yksityiskohtaisia ohjeita on tähän laitteeseen kytkettävän laitteen käyttöohjeissa.



- Kytke tämän laitteen sisänrakennettu stereominipulgilla varustettu audiojohto ▢ digitaalisen toistolaitteen tai muun laitteen linjalähtöön\*.
- Kytke tämä laite ja siihen kytketty laite päälle.
- Paina laitteen AUDIO IN ▢ -painiketta ja käynnistä lisälaitteen toisto. Lisälaitteen ääni toistetaan tämän laitteen kaiuttimista.

<sup>[\*]</sup> Käytä yhdellä stereominipulgilla toisessa päässä ja kahdella RCA-liittimellä toisessa päässä varustettua jatkojohtoa (ei sisälly toimitukseen) tämän laitteen kytkemiseksi tv:hen tai videonauhuriin.

### Lisälaitteen toistoäänen tallentaminen

- Aseta tyhjä kasetti kasettisoittimeen.
- Paina laitteen AUDIO IN ▢ -painiketta, jolloin näyttöle ilmestyy "AUDIO IN".
- Paina laitteen ● **[2]** -painiketta. Tallennus käynnistyy.
- Käynnistä tähän laitteeseen kytketyn lisälaitteen toisto.

**Vihje**

Mikäli sisänrakennettu audiojohto ▢ sattuisi vioittumaan, voit kytkeä lisälaitteen tämän laitteen AUDIO IN ▢ -liitäntään. Käytä toisessa päässä olevalla stereominipulgilla varustettua audiojohtoa (ei sisälly toimitukseen) tehdessäsi kytkemään AUDIO IN-liitäntään ▢. Varmista, että johdon toinen pää soptii lisälaitteen liitäntään; esimerkiksi stereominipulgi kannettavia digitaalisia toistolaitteita varten tai kaksi RCA-liitäntä tv:tä tai videonauhuria varten.

##### Huomautuksia

- Älä vedä liikaa sisänrakennettusta audiojohdosta ▢. Liitin voi niin tehdiessä irrota laitteesta.
- Kytke sisänrakennettu audiojohto ▢ tai jokin toinen audiolitaintäjohto (ei sisälly toimitukseen) kunnolla paikalleen toimintahäiriöiden välttämiseksi.
- Ei ole mahdollista kuunnella yhtä aikaa kahta laitetta sisänrakennetun audiojohdon ▢ ja AUDIO IN -liitäntään ▢ avulla (käyttämällä jotakin muuta audiolitaintäjohtoa). Kytke tähän laitteeseen kerrallaan vain yksi laite.

## Vleisiä käyttöohjeita

#### Levyt, joita tällä laitteella VOI toistaa

- Audio-cd
- CD-R/CD-RW (CD-DA\*/MP3-/WMA-tiedostot)
- \*CD-DA on lyhenne sanoista Compact Disc Digital Audio. Se on audio-CD-levyen tallennusstandardi.

#### Levyt, joita tällä laitteella EI VOI toistaa

- Muut kuin musiikki-CD-tai MP3-/WMA-formaatilla tallennetut CD-R(W)-levyt, jotka ovat yhteensopivia standardin ISO9660 Level 1/Level 2- tai Joliet-formaatin kanssa.
- CD-R(W)-levyt, joiden tallennuslaatu on huono tai joissa on naarmuja tai jotka ovat likaisia tai tallennettu yhteensopimattomalla tallennuslaitteella.
- CD-R(W)-levyt, jotka on viimeistely väärin

### Levyjä koskevia huomautuksia

Puhdista CD-levy puhdistusliinalla ennen toiston aloittamista. Pyyhi CD-levy puhtaaksi keskeltä laidoilte edeten. Jos CD-levyssä on naarmuja, likaa tai sormenjälkiä, ne saattavat aiheuttaa seurantavirheen.



- Älä puhdista levyjä luottimilla, kuten tinnerillä tai kuluttajakäyttöön myytävillä puhdistusaineilla tai vinyylilevyjen puhdistukseen tarkoitetuilla antistaattisilla sprayillä.
- Älä altista CD-levyä suoralle auringonpaisteelle tai lämmönlähteille, kuten kuumaillmakanaavat, tai jätä niitä suorassa auringonvalossa olevaan autoon, koska lämpötila voi tällöin nousta huomattavasti auton sisällä.
- Älä kiinnitä paperia tai tarroja CD-levvyyn tai naarmuta sen pintaa.
- Aseta CD-levy toiston päätyttyä omaan koteloonsa.

#### Turvallisuudesta

- Koska CD-soittimessa käytetty lasersäde saattaa vahingoittaa silmiä, älä yritä avata laitteen koteloa. Jätä huolto- ja korjaustyöt valtuutetun henkilökunnan tehtäväksi.
- Jos laitteen sisään pääsee räiskymään nestettä tai putoamaan kiinteitä esineitä, irrota sen virtajohto pistorasiasta ja jätä se tarkistettavaksi valtuutettuun huoltoliikkeeseen ennen sen seuraavaa käyttöä.
- Tällä soittimella ei voi toistaa standardinmuodosta poikkeavia levyjä (esim. sydämen-, nelion- tai tähdenmuotoisia). Jos yrität tehdä niin, tämä laite saattaa vahingoittua. Älä käytä sellaisia levyjä.

#### Virtalähteistä

- Käytä verkkovirtakäytössä tämän laitteen mukana toimitettua virtajohtoa. Älä käytä muita virtajohtoja.
- Vaikka laite kytkettäisiinkin pois päältä, se ei ole koskaan kokonaan irti sähköverkosta ennen kuin sen virtajohto irrotaan pistorasiasta.
- Irrota virtajohdon pistoke pistorasiasta, ellei tätä laitetta käytetä pitkään aikaan.
- Ellei laitetta käytetä paristoilla, ota ne pois tästä laitteesta paristojen vuotamisen tai korroosion aiheuttamien vahinkojen välttämiseksi.

### Laitteen sijoituspaikasta

- Älä sijoita tätä laitetta lähelle lämmönlähteitä, suoraan auringonpaisteeseen tai äärimmäisen pölyisiin paikkoihin. Älä myöskään altista sitä mekaanisille kohuille tai auringonpaisteesta olevan auton sisällä kehittyville äärimmäisen korkeille lämpötiloille.
- Älä aseta laitetta kaltevalle tai epävakaaile alustalle.
- Älä sijoita mitään esineitä 10 mm:ä lähemmäksi laitelakelon latoja. Tuuletusaukkoja ei saa tukkia laitteen kunnan toiminnan takaamiseksi ja sen osien käyttöäin pidentämiseksi.
- Koska kaiuttimissa käytetään voimakkaita magneetteja, älä aseta magnetikkoodauksella varustettuja luottokortteja tai jousiviritseisiä kelloja niiden lähelle magnetin aiheuttamien vikojen estämiseksi.

#### Käytössä

- Jos laitteisto tuodaan suoraan kylmästä paikasta lämpimään tai se sijoitetaan hyvin kosteisiin käyttötiloihin, CD-soittimen lukupäähin saattaa tiivistyä kosteutta. Jos näin käy, laite ei toimi kunnolla. Ota tällöin CD-levy pois soittimesta ja odota noin tunnin verran, jotta kosteus ehtisi haihtua laitteen sisälle.
- Jos laitetta ei ole käytetty pitkään aikaan, aseta se toistotilaan ja anna sen lämmetä muutama minuutti ennen kasetin lataamista.

**Kasetteja koskevia huomautuksia**

Katkaise kasetin päälleääntyksen mahdollistavat tapit A- tai B-puolelta vahingossa tapahtuvan päällekirjoituksen estämiseksi. Mikäli haluat myöhemmin äänittää uudelleen tälle kasetille, kiinnitä teippi katkaistun tapin aukon kohdalle.



- 90:tä minuuttia pitempien kasettien käyttöö otallennukseen ei suositella, paitsi pitkien yhtämittaisten äänitysten tai toistojen yhteydessä.

### Laitteiston kotelon puhdistaminen

Puhdista laitteen kotel, etupaneeli ja säätimet pehmeällä, mieltoon puhdistusaineluokseen kostutetulla liinalla. Älä käytä mitään hankaavaa sientä, hankausjauhaa tai liuottimia, kuten alkoholia tai puhdistusbensiiniä.

Jos laitteesta on kysyttävää tai sen käytössä syntyy ongelmia, kysy neuvoa lähimmästä Sonya myyvästä liikkeestä.

## Vianetsintä

### Vleistä