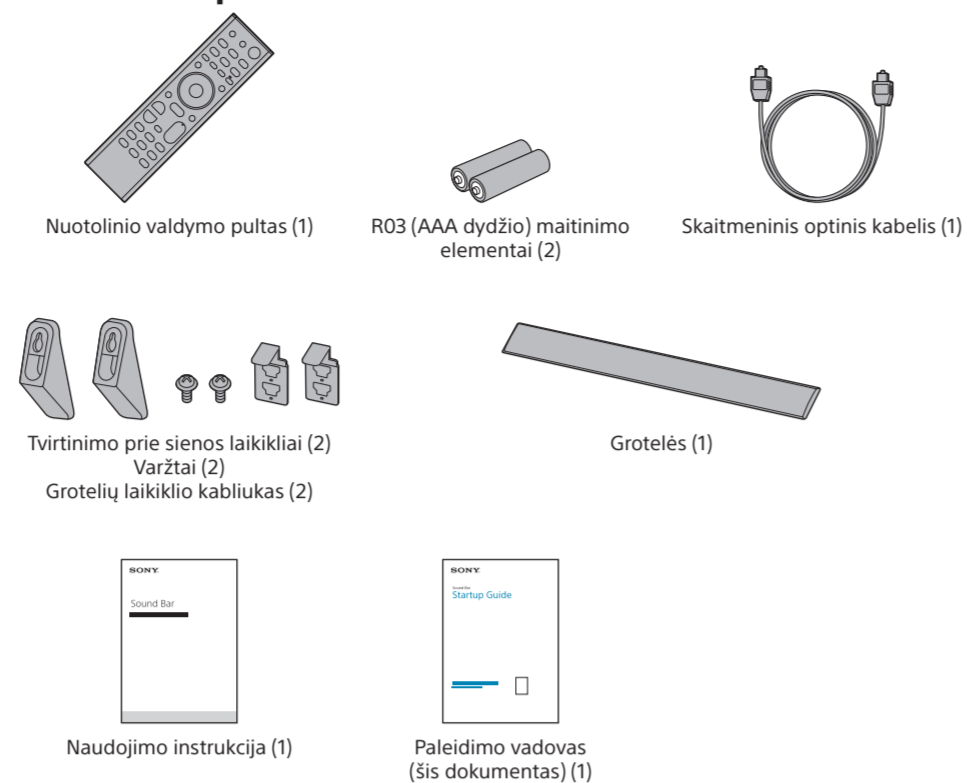


Pailgasis garsiakalbis
Paleidimo vadovas

Priedami priedai



Sistemos naudojimas

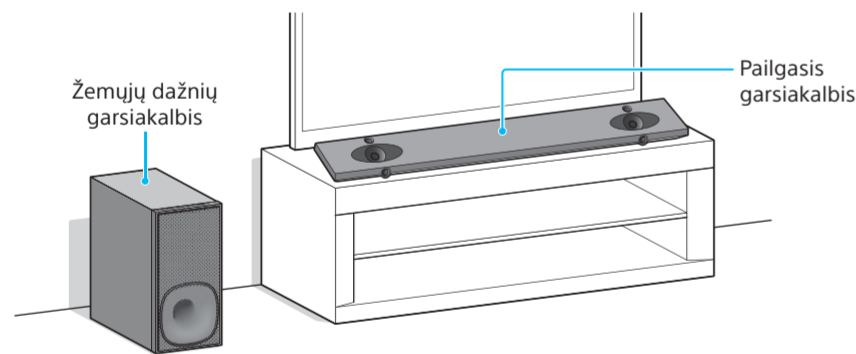
Sujunkite sistemą ir TV HDMI kabeliu (nepridedamas), kad sistemos naudojimo ekranas būtų rodomas per TV. Pasiruoškite HDMI kabelį.

Naudojimo instrukcija

Informacijos apie tinklo nustatymus, NFC ir kitas funkcijas žr. naudojimo instrukcijoje (atskiras dokumentas).

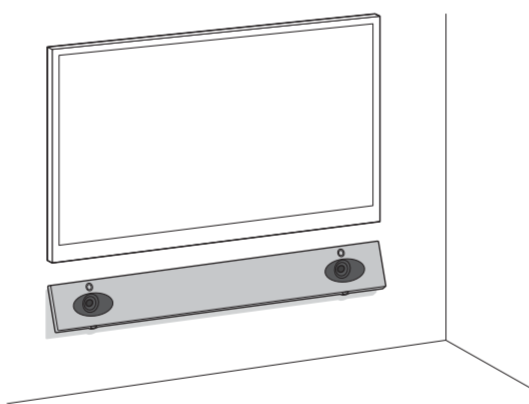
HT-NT5

1 Montavimo padėtis



- Pastaba**
- Nestatykite ant sistemos ar šalia jos magnetinių plokščių.
 - Nestatykite aplink sistemą metalinių objektų, išskyrus TV. Belaidžio ryšio funkcijos gali būti nestabilios.

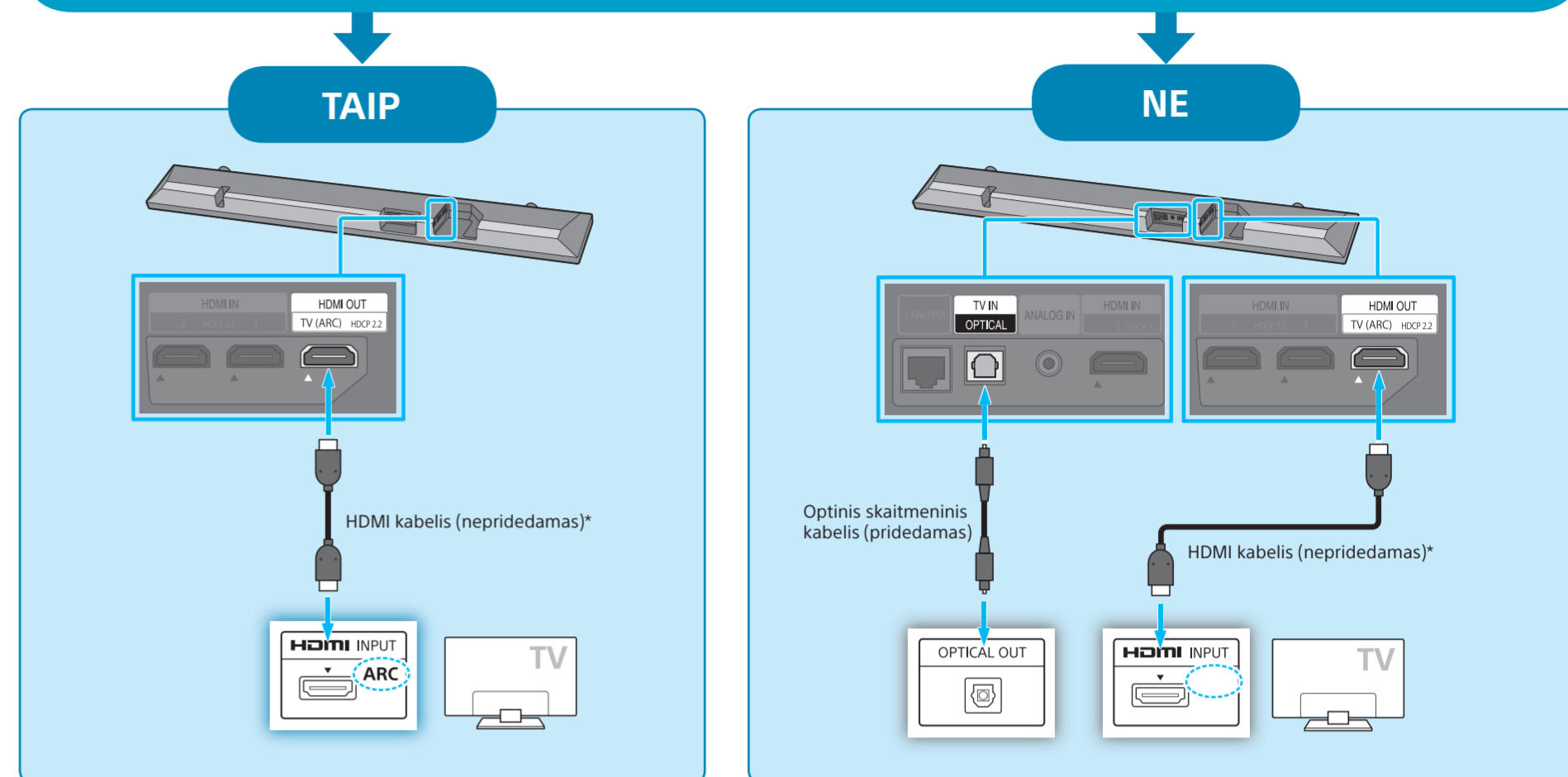
Pailgojo garsiakalbio tvirtinimas prie sienos
Žr. naudojimo instrukcijos (atskiras dokumentas) skyrių „Irenginio tvirtinimas prie sienos“.



Kaip pritvirtinti grotelės
Žr. naudojimo instrukcijos (atskiras dokumentas) skyrių „Grotelių tvirtinimas“.

2 Prijungimas prie TV

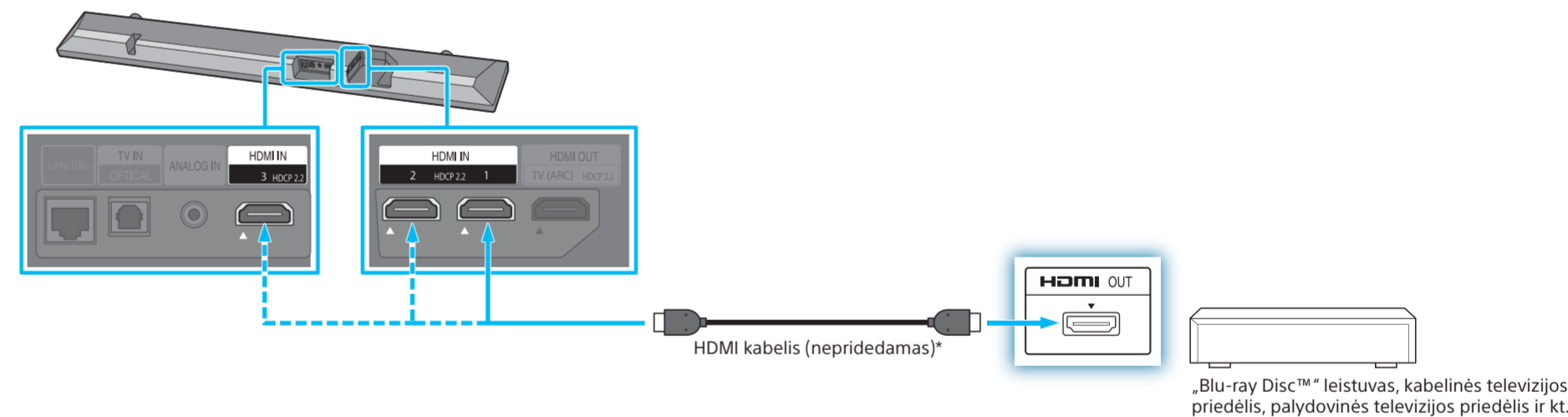
Ar prie TV HDMI įvesties lizdo yra užrašas ARC?



* Norint mėgautis 4K/60p formato vaizdais, rekomenduojame naudoti aukščiausios kokybės didelės spartos HDMI kabelį (-ius) su ethernetu. Išsamios informacijos žr. naudojimo instrukcijos (atskiras dokumentas) skyriuje „Atkuriami failų tipai“.

- Pastaba**
- Įsitikinkite, kad HDMI kabelis tvirtai prijungtas.

3 Kitų įrenginių prijungimas



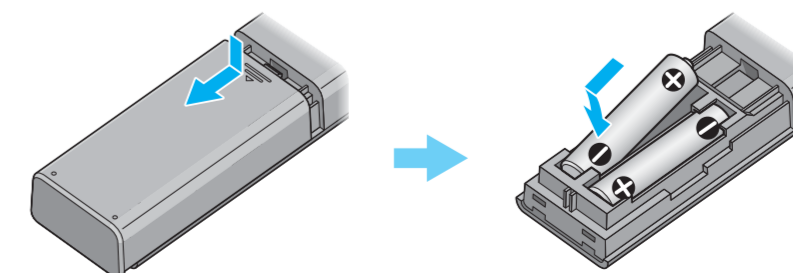
* Norint mėgautis 4K/60p formato vaizdais, rekomenduojame naudoti aukščiausios kokybės didelės spartos HDMI kabelį (-ius) su ethernetu. Išsamios informacijos žr. naudojimo instrukcijos (atskiras dokumentas) skyriuje „Atkuriami failų tipai“.

- Atjunkite HDMI kabelį nuo TV HDMI IN lizdo, tada vėl prijunkite jį prie pailgojo garsiakalbio HDMI IN lizdo (HDMI IN 1 / 2 / 3). Norėdami mėgautis aukštos kokybės „Dolby TrueHD“, DTS HD ir pan. garsu, prijunkite „Blu-ray Disc™“ leistuvą, kabelinį priedėlį, palydovinį priedėlį ir pan. prie sistemos.

- Patarimas**
- Perdavimo budėjimo režimu funkcija suteikia galimybę atkurti HDMI signalus TV, netgi sistemai veikiant budėjimo režimu.
 - Nustatykite nustatymus, kaip nurodyta toliau: paspauskite HOME - [Setup] - [System Settings] - [HDMI Settings] - [Standby Through], tada pasirinkite [Auto] arba [On].
 - Norėdami gauti autorių teisių technologijomis apsaugotą 4K turinį žr. naudojimo instrukciją (atskiras dokumentas) skyriuje „Prijungimas norint peržiūrėti autorių teisių technologijomis apsaugotą 4K turinį“.

- Pastaba**
- Įsitikinkite, kad HDMI kabelis tvirtai prijungtas.

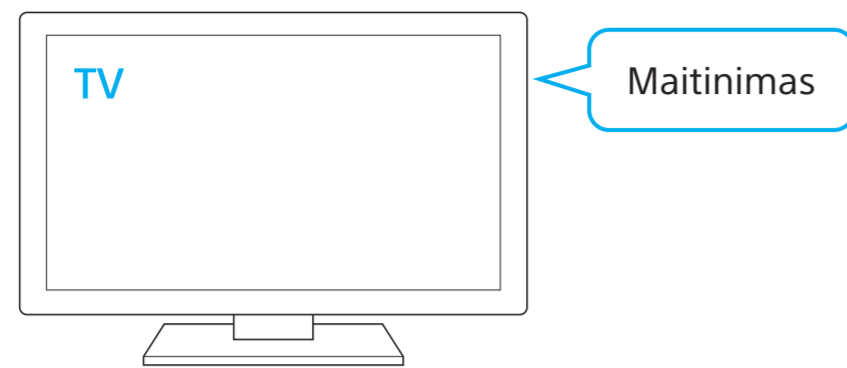
4 Nuotolinio valdymo pulto nustatymas



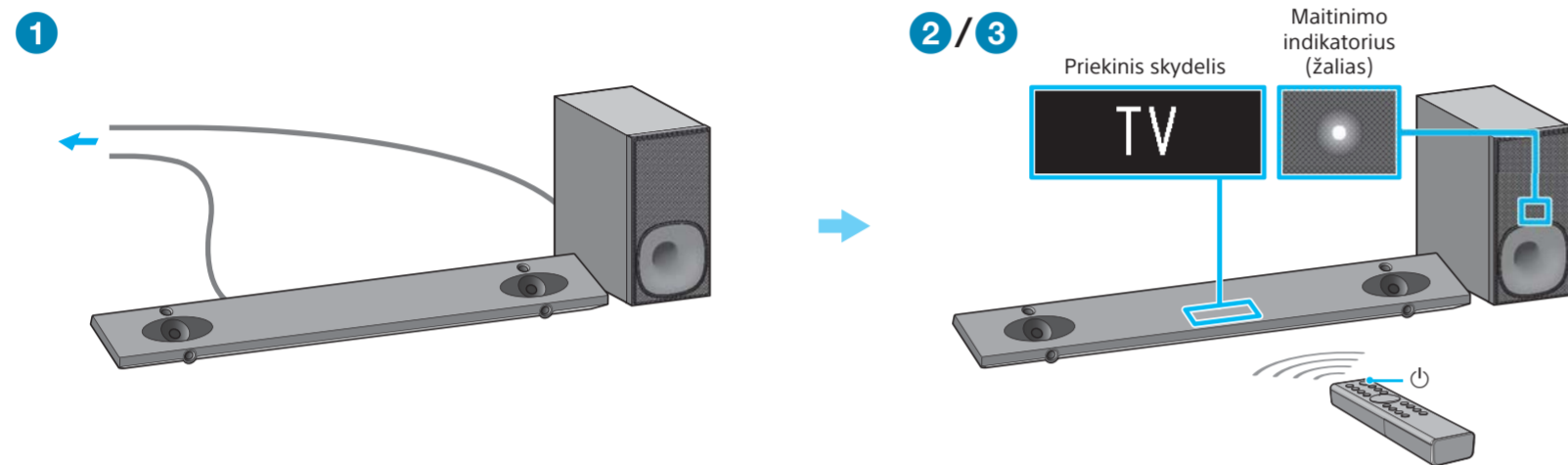
Tęsinys kitame puslapyje



5 TV įjungimas



6 Sistemos įjungimas



- 1 Įjunkite pailgojo ir žemųjų dažnių garsiakalbių KS maitinimo laidus (maitinimo tinklo laidus).
- 2 Paspauskite nuotolinio valdymo pultą mygtuką (maitinimas). Užsidsigs priekinio skydelio ekranas.
- 3 Įsitikinkite, kad žemųjų dažnių garsiakalbio maitinimo režimo indikatorius šviečia žaliai.
Jei ne, žr. naudojimo instrukcijų (atskiras dokumentas) skyriaus „Nesklandumų šalinimas“ dalį „Žemųjų dažnių garsiakalbis“.
- 4 Įjunkite prijungtą įrenginį.

Patarimas

- Išsamios informacijos apie TV HDMI valdymo nustatymus rasite prie TV pridėtoje naudojimo instrukcijoje.

7 „Easy Setup“ vykdymas



- 1 Paspauskite HOME ant šios sistemos nuotolinio valdymo pulto. „Easy Setup“ ekranas rodomas TV ekrane.
Jei „Easy Setup“ ekranas nerodomas, naudodami TV nuotolinio valdymo pultą kaip TV įvesties nustatymą pasirinkite HDMI įvesties lizdą, prie kurio TV prijungtas prie sistemos.
- 2 Paspausdami pasirinkite elementą, kaip nurodoma TV ekrane, tada paspauskite , kad pasirinktė „Easy Setup“.
- 3 Kai TV ekrane atsiras pranešimas [Easy Initial Settings are complete.], pasirinkite [Finish].

Patarimas

- Instrukcijos ekrane pateikiamos ta kalba, kurią pasirinkote atlikdami šį veiksmą.
- Informacijos apie tinklo ryšį ieškokite naudojimo instrukcijų (atskiras dokumentas) skyriuje „Kaip mėgautis tinklo funkcija“.

8 Garso klausymasis



Garso iš TV klausymasis

- 1 TV nuotolinio valdymo pultu pasirinkite norimą programą.
Įjungiamas televizijos transliavimo ekranas ir TV garsas atkuriamas per sistemą.
Jei TV garsas per sistemą neatkuriamas, spauskite nuotolinio valdymo pultą mygtuką INPUT +/-, kol priekiniame skydelyje bus parodyta „TV“.
- 2 Sureguliuokite garsumą.
Sureguliuokite garsumą sistemos nuotolinio valdymo pulte paspausdami +/-.
Sureguliuokite žemųjų dažnių garsiakalbio garsumą sistemos nuotolinio valdymo pulte paspausdami SW +/-.
Informacijos apie garso kokybės reguliavimą ieškokite naudojimo instrukcijų (atskiras dokumentas) skyriuje „Kaip pasirinkti garso efektą“.

Kito įvesties įrenginio (ne TV) naudojimas

- 1 Paspauskite HOME.
TV ekrane bus atidarytas pagrindinis meniu.
- 2 Norėdami pasirinkti norimą pagrindinio meniu įvestį, paspauskite / / / .
Išsamios informacijos žr. naudojimo instrukcijos (atskiras dokumentas) skyriuje „Apie pagrindinį meniu“.

Nesklandumų šalinimas

TV garsas neatkuriamas per sistemą arba TV nerodomas vaizdas

- Kelis kartus paspauskite sistemos nuotolinio valdymo pultą mygtuką INPUT +/-, kol sistemos priekinio skydelio ekrane bus parodyta „TV“.
- Įsitikinkite, kad sistemos HDMI lizdo įvestis ir išvestis yra teisingos.
- Atjunkite kabelius, jungiančius TV ir sistemą, tada juos vėl prijunkite. Įsitikinkite, kad kabeliai tvirtai prijungti.
- Atsižvelgiant į tai, kokia seka įjungėte TV ir sistemą, gali būti įjungtas sistemos nutildymo režimas ir priekinio skydelio ekrane bus rodoma „Muting“. Tokiu atveju pirmiausia įjunkite TV, tada – sistemą.

Neatkuriamas joks vaizdas ar garsas iš prijungto prie sistemos įrenginio

- Kelis kartus paspauskite sistemos nuotolinio valdymo pultą mygtuką INPUT +/-, kol sistemos priekinio skydelio ekrane bus parodyta prijungto įrenginio įvestis.
- Įsitikinkite, kad sistemos HDMI lizdo įvestis ir išvestis yra teisingos.
- Atjunkite kabelius, prijungtus prie sistemos, tada juos vėl prijunkite. Įsitikinkite, kad kabeliai tvirtai prijungti.

Neveikia TV nuotolinio valdymo pultas

- Jei TV nuotolinio valdymo pulto jutiklį užstoja pailgasis garsiakalbis, TV gali nepavykti valdyti nuotolinio valdymo pultu. Tokiu atveju nustatykite [IR-Repeater] nuostatą [On]. TV galite valdyti TV nuotolinio valdymo pultu. Informacijos apie garso kokybės reguliavimą ieškokite naudojimo instrukcijos (atskiras dokumentas) skyriuje „Nuotolinio valdymo pulto signalo perdavimas TV per įrenginį“.

Nėra garso arba iš žemųjų dažnių garsiakalbio sklinda tik labai tylus garsas

- Padidinkite žemųjų dažnių garsiakalbio garsumą sistemos nuotolinio valdymo pulte paspausdami SW +/-.
- Žr. naudojimo instrukcijų (atskiras dokumentas) skyrių „Nesklandumų šalinimas“.

SongPal Link

Dar geriau išnaudokite papildomų „Sony“ belaidžių garsiakalbių (nepriedami) galimybes. „SongPal Link“ funkcijos išvardytos naudojimo instrukcijoje (atskiras dokumentas).

Wireless
Multi-room

