

SONY®

4-468-988-11(1)



IIG6

FM/MW/LW digitális médialejátszó

Kezelési útmutató

HU

A bemutató (DEMO) kijelző kikapcsolásának módjáról a 13. oldalon olvashat.

Made for



iPod



iPhone

DSX-A42UI/DSX-A40UI

Figyelmeztetés

A biztonság érdekében ezt a készüléket feltétlenül a műszerfalba szerelje be, mert a készülék hátlapja használat közben felmelegszik.

- Ez a készülék csak 12 V-os, egyenáramú, negatív földelésű üzemeltetésre alkalmas.
- Vigyázzon, hogy a vezetékek ne szoruljanak be csavar alá, és ne akadjanak bele mozgó alkatrészekbe (pl. az ülés csúszósíkjába).
- A csatlakoztatás előtt, a rövidzárlat elkerülése érdekében, kapcsolja ki a jármű gyújtását.
- A külső tápfeszültség bekötése előtt csatlakoztassa a vezetékeket ② a készülékhez és a hangszárgázokhoz.
- **Kösse az összes földvezetékét a közös föld pontra.**
- Biztonsági okokból a szabadon maradó vezetékeket szigetelje le szigetelőszalaggal.

Megjegyzések a (sárga) tápvezetékéről

- Ha a készüléket más audioszöközettel együtt csatlakoztatja, a jármű felhasznált áramkörének biztosítéka nagyobb értékű legyen, mint a csatlakoztatott készülékek biztosítékainak összesített amperértéke.
- Ha a nincs megfelelő amperértékű biztosítéka a járműnek, akkor a készüléket közvetlenül az akkumulátorhoz kösse.

Alkatrész lista 1

- A listában szereplő számozás megfelel az ábrán található számozásnak.
- A rögzítőkeret ① és a külső védőkeret ④ gyárilag lett összeszerelve a készülékkel. Beszerelés előtt a kioldókulcsok ③ segítségével távolítsa el a rögzítőkeretet ①. A részletekről olvassa el „A külső védőkeret és a rögzítőkeret eltávolítása” című részt ④).
- **A kioldókulcsokat ③ őrizze meg, mert azokra még szüksége lehet, pl. kiszereleskor.**

Figyelem!

Kezelje óvatosan a rögzítőkeretet ①, hogy elkerülje az esetleges ujj sérüléseket.

Csatlakoztatási példa 2

Mélynyomó egyszerű csatlakoztatása (2-C)
Egyszerűen csatlakoztathat mélynyomót

teljesítményerősítő használata nélkül, ha azt a hátsó hangszórók vezetékéhez csatlakoztatja. Ne csatlakoztasson hangszórót ebbe a csatlakozásba.

Megjegyzések

- A földelővezetékét mindig csatlakoztassa a földelési ponthoz mielőtt az erősítőt csatlakoztatja. (2-A).
- TA hangjelzés csak akkor hallható, ha a készülék saját erősítőjét használja. (2-A).
- 4–8 Ω impedanciájú mélynyomót használjon. Ne csatlakoztasson hangszórót a másik hátsó hangszóró-vezetékhez. (2-C).

Csatlakoztatási ábra 3

A A kiegészítő erősítő AMP REMOTE IN aljzatához

Ez a csatlakozó csak erősítőkhöz használható. Más berendezések csatlakoztatása a készülék meghibásodását idézheti elő.

Figyelmeztetés

Ha a jármű motoros antennája nem rendelkezik csatlakozódobozsal (relével), és azt csatlakoztatja a tápvezetékkel ②, az antenna meghibásodhat.

Megjegyzések a vezérlő- és a tápvezetékéről

- A REM OUT vezérlővezetékében (kék/fehér csíkos) +12 V egyenáram folyik a rádió bekapcsolásakor.
- Külön megvásárolható teljesítményerősítő használatkor csatlakoztassa a REM OUT vezetékét (kék/fehér csíkos) vagy a kapcsolt tápfeszültség vezetékét (piros) az AMP REMOTE IN bemenetére.
- Ha az Ön járművében beépített FM, MW, LW antenna található a hátsó vagy oldalsó szélvédőn, csatlakoztassa a REM OUT vezérlővezetékét (kék/fehér csíkos) vagy a kapcsolt tápfeszültség vezetékét (piros) a meglévő antennaerősítő csatlakozóvégződéséhez. A részletekről érdeklődjön a jármű kereskedőjénél.
- Ez a készülék nem használható olyan motoros antennával, mely nem rendelkezik csatlakozódobozsal (relével).

Memória energiaellátás

Ha csatlakoztatja a sárga vezetékét, a memória a jármű gyújtáskapcsolójának kikapcsolt állapotában is kap áramot.

Megjegyzések a hangszárgázok csatlakoztatásáról

- A hangszárgázok csatlakoztatása előtt kapcsolja ki a készüléket.
- A meghibásodások elkerülése érdekében 4–8 Ω impedanciájú, és a terhelhetőségnek megfelelő hangszárgázokat csatlakoztasson.
- Ne kösse össze a hangszárgáz csatlakozóvégződéseit a jármű fém karosszériájával vagy a jobboldali hangszárgáz csatlakozóvégződéseit a baloldali hangszárgáz csatlakozóvégződéseivel.
- Ne kösse össze a készülék földelővezetékét a hangszárgáz negatív (–) pólusú csatlakozóvégződésével.
- Ne próbálja párhuzamosan kötni a hangszárgázokat.
- Kizárólag passzív hangszárgázokat használjon. Ha aktív (saját erősítővel rendelkező) hangszárgázokat csatlakoztat a hangszárgáz csatlakozóvégződésekre, a készülék meghibásodhat.

- A meghibásodások elkerülése érdekében ne használja a beépített vezetékeket, ha a jobb- és a baloldali hangszugárzók közös negatív (-) vezetékét használják.
- Ne kösse össze a készülék hangszugárzóvezetékét.

Megjegyzés a csatlakoztatásról

Ha a hangszugárzók csatlakoztatása nem megfelelő, a kijelzőn a „ERROR” (hiba) üzenet jelenik meg. Ebben az esetben ellenőrizze, hogy a hangszugárzók csatlakoztatása megfelelő-e.

Óvintézkedések

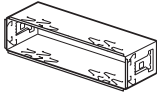
- Kellő figyelemmel válassza ki a beszerelés helyét, hogy a készülék ne okozzon zavart a szokásos vezetési műveletekben.
- Kerülje a készülék poros, szennyezett, erősen rezgő vagy magas hőmérsékletű, közvetlen napfénynek kitétt, hőforrásokhoz közeli környezetbe való beszerelését.
- A biztonságos és megbízható beszerelés érdekében csakis a mellékelt szerelési tartozékokat használja.

A beszerelés szöge

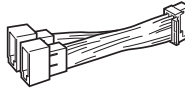
A beszerelés szöge né haladja meg a 45°-ot.

1

①



②

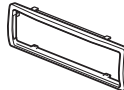


③



× 2

④



Első hangszóró



Hátsó hangszóró

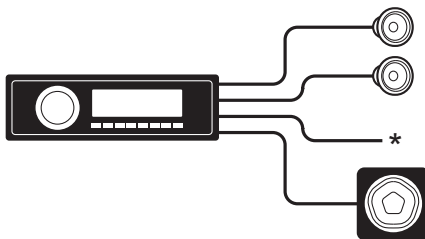
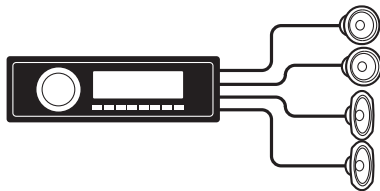
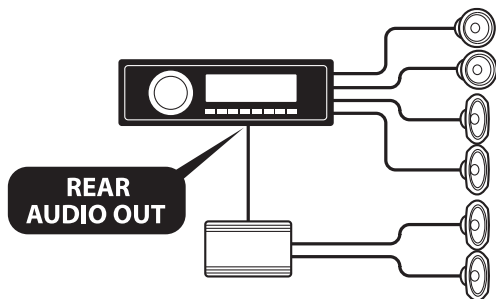


Teljesítményerősítő

Az ábrákon használt (külön megvásárolható) kiegészítő eszközök

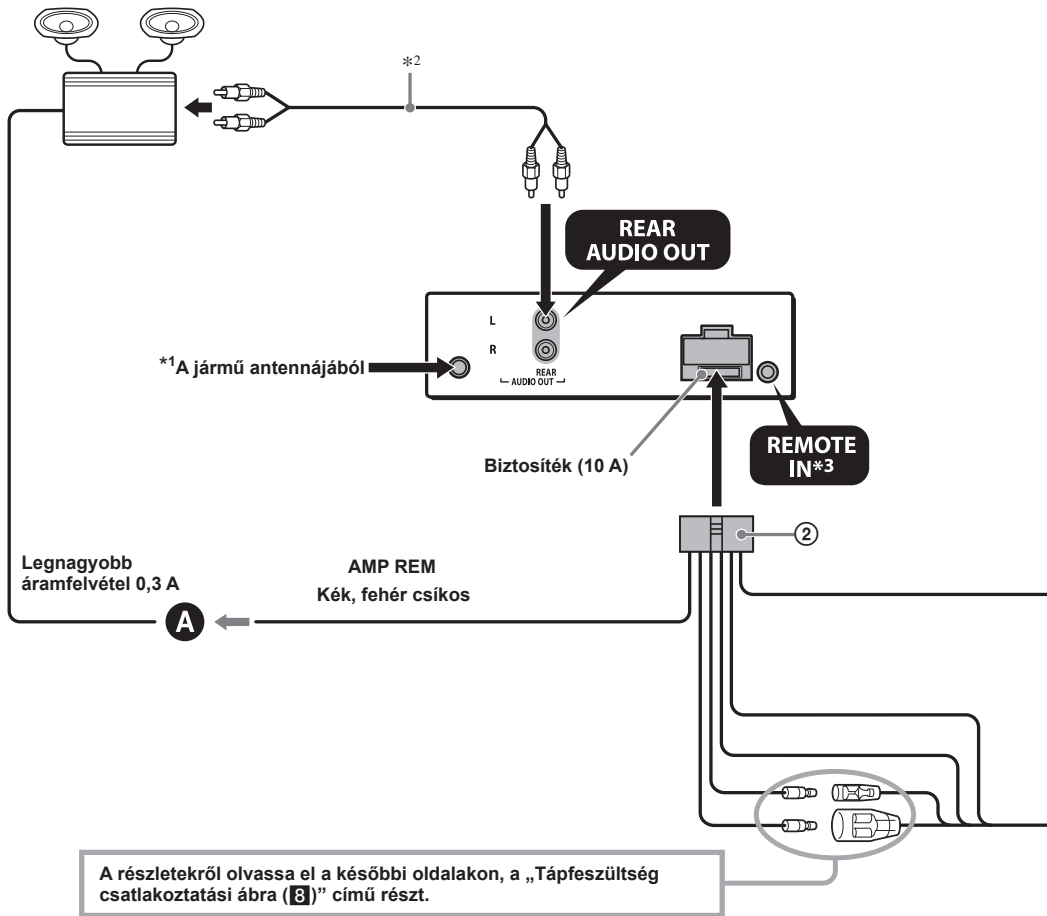
2

A



* A hátsó hangsugárzó vezetékének előkészítése szükséges.

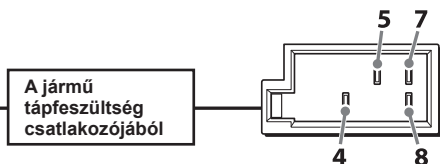
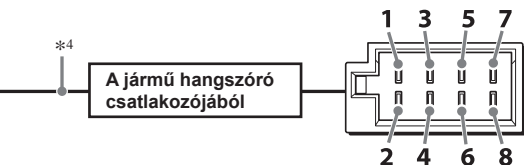
3



- *1 Ha a jármű antennacsatlakozója nem csatlakoztatható akkor a gépjármű típusától függően (külön megvásárolható) adapter használatára lesz szüksége.
- *2 RCA csatlakozós vezeték (külön megvásárolható).
- *3 Külön megvásárolható adapter szükséges lehet.
- *4 Hangsugárzó impedancia: $4-8 \Omega \times 4$.

1	Lila	+	Jobb hátsó hangszóró	5	Fehér	+	Bal első hangszóró
2		-	Jobb hátsó hangszóró	6		-	Bal első hangszóró
3	Szürke	+	Jobb első hangszóró	7	Zöld	+	Bal hátsó hangszóró
4		-	Jobb első hangszóró	8		-	Bal hátsó hangszóró

A 2-es, 4-es, 6-os és 8-as negatív pólusú végződésekhez csíkos vezeték tartozik.



4	Sárga	Állandó tápfeszültség
5	Kék	Motoros antenna vezérlés
7	Piros	Kapcsolt tápfeszültség
8	Fekete	Testelés

Az 1-es, 2-es, 3-as és 6-os állásban nincsenek érintkezők.

A külső védőkeret és a rögzítőkeret eltávolítása **4**

Beszereles előtt vegye le a rögzítőkeretet **①** és a külső védőkeretet **④** a készülékről.

1 Vegye le a külső védőkeretet **④.**

Nyomja meg a védőkeret **④** mindkét oldalát és húzza ki a keretet.

2 Vegye ki a rögzítőkeretet **①.**

① Tolja be a kioldókulcsokat **③** a készülék és a rögzítőkeret **①** közé kattanásig.

② Húzza lefelé a rögzítőkeretet **①**, majd húzza ki belőle a készülékét.

Beépítési példa **5**

Beszereles a műszerfalba

Megjegyzések

- Szükség esetén hajlítsa befele a körmöket a keretbe **①** legalább 2 mm-re, hogy szoros illeszkedést biztosítsanak. Amennyiben a körmök síkban vannak, vagy kifele hajlanak, a készülék beszerelése nem lesz biztonságos és a készülék kieshet **(5-1)**.
- Hajlítsa kifele ezeket a biztosító lapokat, ha szükséges **(5-2)**.
- Győződjön meg róla, hogy külső védőkeret **④** reteszelő fűle megfelelően illeszkedik-e a készüléken található mélyedésekbe **(5-3)**.

Az előlap helyes levétele és visszahelyezése **6**

A készülék beszerelése előtt vegye le az előlapot.

6-A Leválasztás

Az előlap levétele előtt kapcsolja ki a készüléket az OFF gomb nyomvatartásával. Nyomja meg a  gombot, és húzza ki önmaga felé.

6-B Visszahelyezés

Az ábrának megfelelően illessze az előlapon található **(A)** nyílást a készüléken található tengelyhez **(B)**, majd nyomja be kattanásig.

Figyelem: ha a jármű gyújtás-kapcsolóján nincs ACC állás!

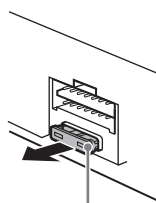
Állítson be időértéket az Auto Off funkcióban. A beállításról részletesebben a Kezelési útmutató részben olvashat.

A készülék a kikapcsolás után, a beállított idő elteltével önműködően és teljesen kikapcsol, az akkumulátor lemerülésének megakadályozása érdekében.

Amennyiben nem állított be időértéket az Auto Off funkcióban, a jármű gyújtáskapcsolójával történő leállítása után tartsa nyomva az **(OFF)** gombot, amíg a kijelző ki nem kapcsol.

A biztosíték cseréje

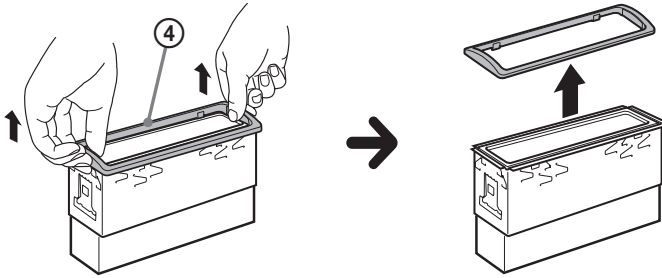
A biztosíték cseréjénél ügyeljen arra, hogy az eredeti biztosítékon feltüntetett amperértéknek megfelelő használatot. Ha a biztosíték kiég, ellenőrizze a tápfeszültség csatlakozást, majd cserélje ki a biztosítékot. Ha a csere után ismét kiég a biztosíték, a hiba a készülékben van. Ilyenkor forduljon a legközelebbi Sony márkaszervizhez.



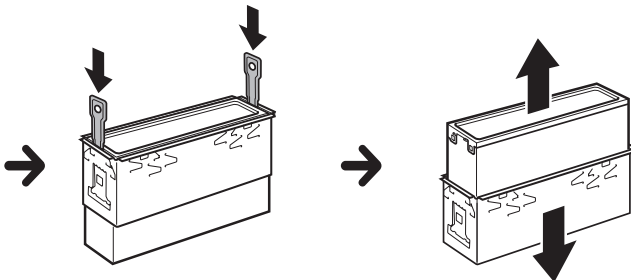
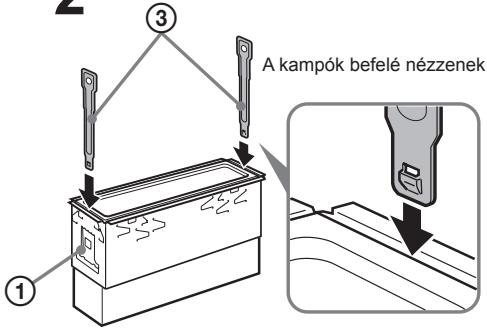
**Biztosíték
(10 A)**

4

1

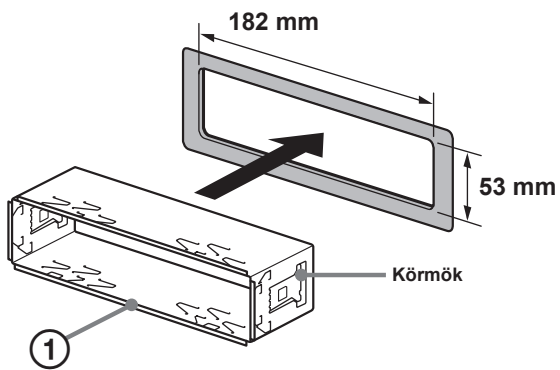


2

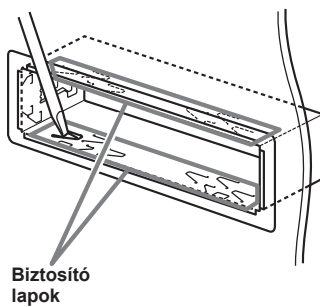


5

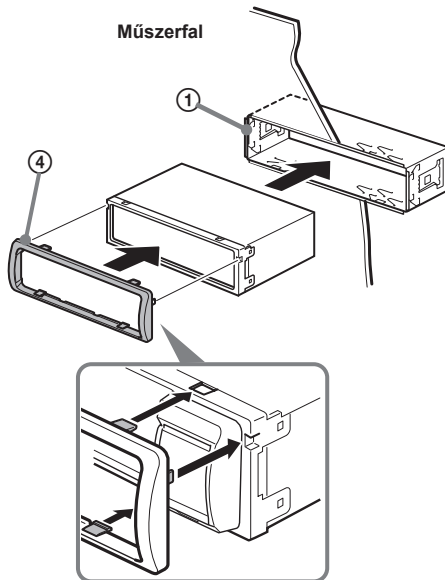
1



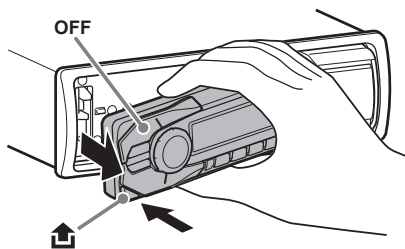
2



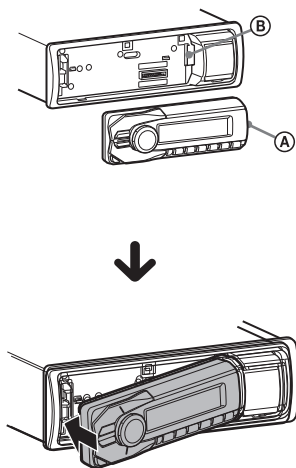
3



6 A



B

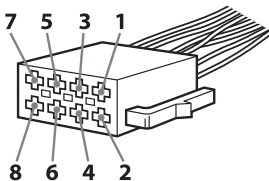


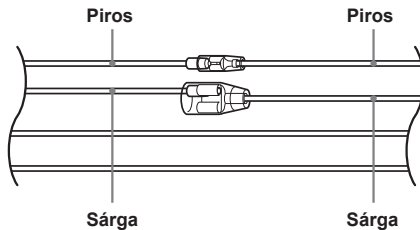
Tápfeszültség csatlakoztatási ábra **8**

A tápfeszültség csatlakozás kialakítása járművenként eltérő lehet. Ellenőrizze járműve csatlakoztatási ábráját, hogy meggyőződhessen a helyes csatlakoztatásról. A három alaptípust az alábbi ábrák mutatják be (**8-1**, **8-2**, **8-3**). Előfordulhat, hogy a jármű piros és sárga tápvezetékét fel kell cserélnie.

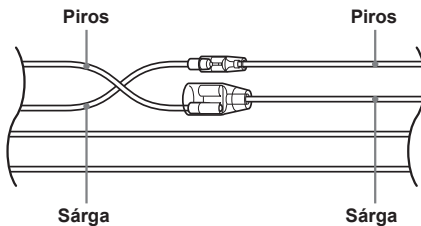
A csatlakoztatások áttekintése és a tápvezetékek azonosítása után csatlakoztassa a készüléket a tápfeszültséghez. Ha a bekötéssel kapcsolatban olyan kérdése vagy problémája adódna, melyre nem talál választ ebben az útmutatóban, vegye fel a kapcsolatot a jármű forgalmazójával.

Külső tápfeszültség csatlakozó

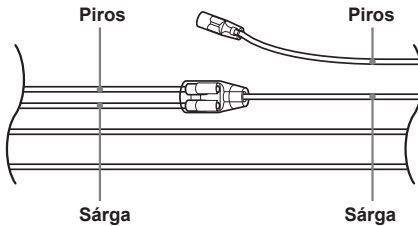


a

4	Sárga	Folyamatos tápfeszültség	7	Piros	Kapcsolt tápfeszültség
---	-------	--------------------------	---	-------	------------------------

b

4	Sárga	Kapcsolt tápfeszültség	7	Piros	Folyamatos tápfeszültség
---	-------	------------------------	---	-------	--------------------------

c

Kapcsolt tápfeszültség
(ACC) állás nélküli
gyújtáskapcsolóval
rendelkező jármű

A biztonság érdekében ezt a készüléket feltétlenül a műszerfalba szerelje be. A beszerelés és a csatlakoztatás módját lásd a mellékelt beszerelési/csatlakoztatási útmutatóban.

Made in Thailand

Tudnivalók az EU direktívákat alkalmazó országok vásárlóinak

Ezt a terméket a Sony Corporation (Japán, Tokió, 1-7-1 Konan, Minato-ku) gyártotta. Az EU termékbiztonsággal kapcsolatban a Sony Deutschland GmbH (Németország, 70327 Stuttgart, Hedelfinger Strasse 61.) a jogosult képviselő.



Feleslegessé vált elemek hulladékként való eltávolítása (használható az Európai Unió és egyéb európai országok szelektív hulladékgyűjtési rendszereiben)

Ez a szimbólum az elemen vagy a csomagolásán azt jelzi, hogy a termékhez mellékelt elemet ne kezelje háztartási hulladékként. Egyes elemeken ez a jelzés egy vegyjellel együtt van feltüntetve. A higany (Hg) vagy ólom (Pb) vegyjele akkor van feltüntetve, ha az elem több, mint 0,0005% higanyt vagy 0,004% ólomot tartalmaz. Az elemek hulladékként való elhelyezésének szakszerű módjáról történő gondoskodás segít megelőzni a környezet és az emberi egészség károsodását, mely bekövetkezhetne, ha nem követi a hulladékkezelés helyes módját. Az anyagok újrahasznosítása segít a természeti erőforrások megőrzésében. Olyan termékek esetén, ahol biztonsági, hatékonysági és adatkezelési okok miatt állandó tápfeszültség

szükséges a beépített elemekből, az elemek eltávolításához szakember szükséges. Az elemek szakszerű hulladékkezelése érdekében a készülék hasznos élettartamának végén adja le azt a megfelelő hulladékgyűjtő vagy újrahasznosító telepen. Más típusú elemek esetében olvassa el az útmutató azon szakaszát, mely az elemek szakszerű eltávolítását részletezi. Az elemeket adja le a használt elemek számára kijelölt hulladékgyűjtő helyen. A termék vagy az elemek újrahasznosítása érdekében további információért forduljon a lakhelyén az illetékesekhez, a helyi hulladékgyűjtő szolgáltatóhoz vagy ahhoz az üzlethez, ahol a terméket megvásárolta.

Megjegyzések a lítium elemmel kapcsolatban

Ne tegye ki az elemeket magas hőmérséklet, például közvetlen napsugárzás, tűz vagy egyéb hatásának.

Figyelem: ha a jármű gyújtáskapcsolóján nincs ACC állás!

Ne felejtse el beállítani az önműködő áramtalanítási (Auto Off) funkciót (19. oldal). Kikapcsolás után a készülék önműködően és teljesen kikapcsol, amikor a beállított idő letelik. Ezzel az akkumulátor kimerülése megelőzhető. Amennyiben nem állított be időértéket az Auto Off funkcióban, a jármű gyújtáskapcsolójával történő leállítása után tartsa nyomva az OFF gombot, amíg a kijelző ki nem kapcsol.

Tartalomjegyzék

Részegységek és kezelőszervek	4
---	---

Kezdeti lépések

Az előlap leválasztása	6
Az óra beállítása	7
iPod/USB eszköz csatlakoztatása	7
Más audioeszköz csatlakoztatása	7

A rádió hallgatása

A rádió hallgatása	8
A rádiós adatrendszer (RDS) használata	9

Lejátszás

Lejátszás iPod/USB eszközről	10
Műsorszámok keresése és lejátszása	11

Beállítás

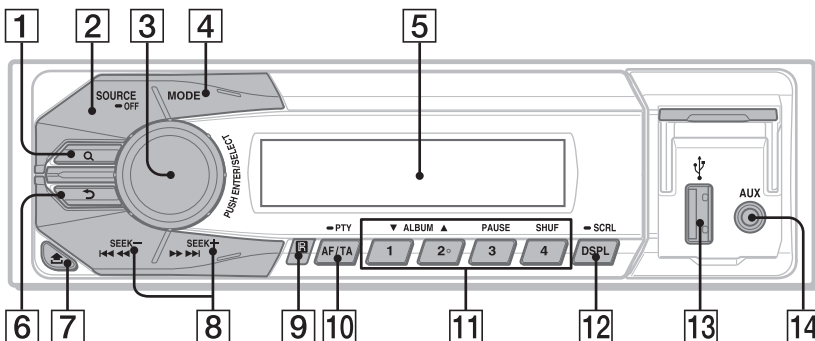
A bemutató funkció kikapcsolása	13
Alapbeállítás műveletek	13
Általános beállítások	13
Hangbeállítás	14
EQ3 PRST (EQ3 alapbeállítás)	14
EQ3 LOW, EQ3 MID, EQ3 HIGH.	14

Egyéb információk

Óvintézkedések	15
Karbantartás	16
Minőségtanúsítás	18
Hibaelhárítás	18

Részegységek és kezelőszervek

Fejegység



A 2/ALBUM ▲ gombon tapintópont található.

- 1 Q (keresés) gomb (15. oldal)**
Belépés a keresés üzemmódba lejátszás közben.
- 2 SOURCE gomb**
A készülék bekapcsolása.
Műsorforrás kiválasztása.
-OFF
A kikapcsoláshoz tartsa nyomva 1 másodpercig.
A készülék és a kijelző kikapcsolásához tartsa nyomva 2 másodpercig.
Ha a készülék kikapcsol és a kijelző elsötétül, akkor a távvezérlővel nem tudja azt vezérelni.

- 3 Vezérlőtárcsa**
Forgatással állítsa be a hangerőt.
ENTER gomb
Belépés a kiválasztott menüpontba.
SELECT gomb
Belépés a hangbeállításba.
Tartsa nyomva az általános beállítási menü megjelenítéséhez.
- 4 MODE gomb (8., 11. oldal)**
- 5 Kijelző**
- 6 ↶ (vissza) gomb**
Visszatérés az előző kijelzéshez
- 7 ⏪ (előlap leválasztó) gomb**

8 SEEK +/- gomb

Rádióállomások önműködő keresése. Kézi állomáskereséshez tartsa nyomva.

◀◀/▶▶ (előző/következő) gomb, ◀◀/▶▶ (hátratekerés/előretekerés) gomb

9 Távvezérlés érzékelő

10 AF (alternatív frekvenciák)/TA (közlekedési információk) gomb

Az AF és a TA funkciók működtetése RDS vétel esetén.

-PTY (műsортípus) gomb

Tartsa nyomva a kívánt PTY kiválasztásához RDS vétel esetén.

11 Számgombok

Tárolt rádióállomások behívása. Rádióállomások tárolásához tartsa nyomva.

ALBUM ▼/▲ gomb

Album kihagyása az audioszokról. Tartsa nyomva albumok többszöri kihagyásához.

PAUSE gomb

SHUF (véletlen)

12 DSPL (kijelző) gomb

Kijelzések váltásához.

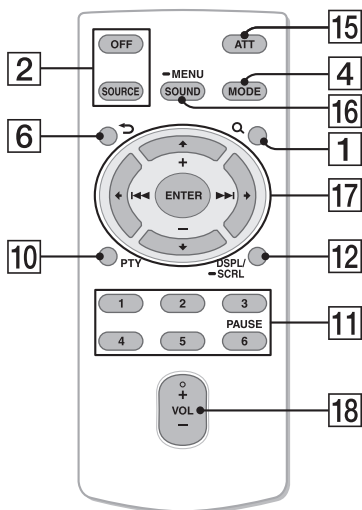
-SCRL (görgetés) gomb

Tartsa nyomva a kijelzett elemek görgetéséhez.

13 USB bemenet

14 AUX input aljzat

Az RM-X211 távvezérlő



A VOL (hangerő) + gombon tapintható pont található.

Használat előtt távolítsa el a szigetelőlapot.



15 ATT (némítás)

A hang elnémítása. Nyomja meg újra a némítás kikapcsolásához.

16 SOUND gomb

A SOUND menü közvetlen megnyitása.

-MENU gomb

Tartsa nyomva az általános beállítások menü eléréséhez.

17 ◀ (◀◀)/↑ (+)/↓ (-)/▶ (▶▶)/ENTER
gombok


A beállítások közötti képésekre és érvényesítésre szolgálnak a ◀/↑/↓/▶ gombok.

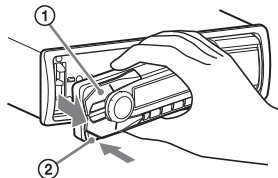
18 VOL (hangerő) +/- gomb

Kezdeti lépések

Az előlap leválasztása

A készülék előlapja a lopás megelőzése érdekében leválasztható.

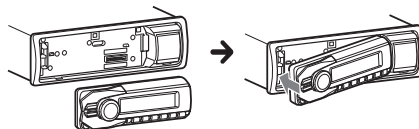
- 1** Tartsa nyomva az OFF ① gombot. A készülék kikapcsol.
- 2** Nyomja meg a  ② gombot, majd vegye le az előlapot önmaga felé húzva.



Figyelmeztető hangjelzés

A készülék figyelmeztető hangjelzést ad, ha a jármű gyújtáskapcsolójával leállította a motort (OFF pozíció), de nem távolította el az előlapot. A hangjelzés csak akkor hallható, ha a készülék saját erősítőjét használja. Nyomja meg az (OFF) gombot.

Az előlap visszahelyezése



Az óra beállítása

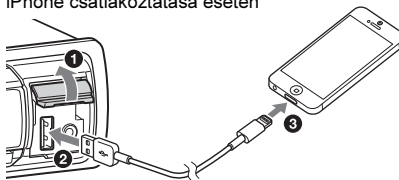
- 1 Tartsa nyomva a SELECT gombot.
Megjelenik az alapbeállítások menü.
- 2 A hangerőszabályzó forgatásával
válassza ki a [CLOCK-ADJ] beállítást,
majd nyomja meg a gombot.
Az órajelzés villogni kezd.
- 3 A hangerőszabályzó forgatásával
állítsa be az óra és a perc értéket.
Beírási állás mozgatásához használja a
SEEK +/- gombot.
- 4 A perc beállítása után nyomja meg a
SELECT gombot.
A beállítás megtörtént, az óra működni
kezd.

Az óra megjelenítéséhez nyomja meg a DSPL
gombot.

Csatlakoztatás iPod/ USB eszközhöz

- 1 Halkítsa le ezt a készüléket.
- 2 Csatlakoztassa az iPod/USB eszközt
ehhez a készülékhez.
iPod/iPhone csatlakoztatásához használja
az iPod USB (külön megvásárolható)
csatlakozóvezetékét iPod használata
esetén.

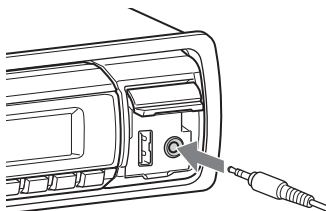
iPhone csatlakoztatása esetén



Más audioeszköz csatlakoztatása

- 1 Kapcsolja ki a hordozható
audioeszközt.
- 2 Halkítsa le ezt a készüléket.
- 3 Csatlakoztassa a hordozható
audioeszközt a készülék AUX
(sztereo minijack) aljzatához a
csatlakozóvezetékkel (külön
megvásárolható).*

* Egyes dugasszal ellátott vezeték
használon.



- 4 Nyomja meg a SOURCE gombot az
[AUX] kiválasztásához.

A csatlakoztatott eszköz hangerőszintjének beállítása a más források hangerejéhez

Játsszon le a hordozható audioeszközzel közepes hangerővel másor, majd állítsa be a hangerőt ezen a készüléken.

Nyomja meg a SELECT gombot, és forgassa a vezérlőtárcsát az [AUX VOL] kiválasztásához (14. oldal).

A rádió hallgatása

A rádió hallgatása

A rádió hallgatásához nyomja meg a SOURCE gombot a [TUNER] kiválasztásához.

Állomások önműködő tárolása (BTM)

- 1** Nyomja meg a MODE gombot a hullámsáv váltásához.
- 2** Tartsa nyomva a SELECT (FM1, FM2, FM3, MW vagy LW) gombot.
A beállítóménü megjelenik.
- 3** A hangerőszabályzó forgatásával válassza ki a [BTM], majd nyomja meg.
A készülék a frekvenciaérték sorrendjében tárolja az állomásokat a számgombokon.

Kézi hangolás

- 1** Nyomja meg a MODE gombot a hullámsáv váltásához (FM1, FM2, FM3, MW vagy LW).
- 2** Hangoljon be egy állomást.
Kézi hangolás
Tartsa nyomva a SEEK +/- gombot a kívánt frekvenciaérték megközelítéséhez majd nyomja meg a SEEK +/- gombot többször a finomhangoláshoz.

Önműködő hangolás
Nyomja meg a SEEK +/- gombot.
A keresés megáll, amikor a készülék megtalál egy állomást. Ismétlje ezt az eljárást a kívánt rádióállomás vételéig.

Kézi tárolás

- Amikor a tárolni kívánt állomás műsorát hallja, tartsa nyomva az egyik számgombot (1-6), amíg a [MEM] jelzés megjelenik a készülék kijelzőjén.

A tárolt rádióállomások kiválasztása

- Válassza ki a kívánt hullámsávot, majd nyomja meg a megfelelő számgombot (1-6).

A rádiós adatrendszer (RDS) használata

Az AF (alternatív frekvenciák) és TA (közlekedési hírek) beállítása

Az AF funkció folyamatosan behangolja a legerősebb jellel rendelkező állomást, a TA pedig a fogható közlekedési hírekre vagy közlekedési műsorokra (TP) hangol.

- Nyomja meg az AF/TA gombot az [AF-ON], [TA-ON], [AF/TA-ON] vagy [AF/TA-OFF] kiválasztásához.

RDS állomások tárolása AF és TA beállítással

Az RDS állomásokat az AF/TA beállítással együtt is tárolhatja. Ha a BTM funkciót használja, a készülék azonos AF/TA beállításokkal tárolja az RDS állomásokat. Kézi tárolás esetén mindegyik RDS és nem-RDS állomásra külön is beállíthatja az egyes funkciókat (AF/TA).

Rendkívüli közlemények vétele

Ha az AF vagy TA funkció be van kapcsolva, a készülék önműködően átkapcsol arra az állomásra, ahol rendkívüli közlemény beolvasása történik.

Hangerőbeállítás rendkívüli közlemények hallgatása közben

Ha közlekedési információk közben beállítja a hangerőt, a készülék tárolja azt a memóriában, és legközelebb a közlekedési információ azonos hangerővel lesz hallható, függetlenül az éppen beállított hangerőtől.

Regionális műsor hallgatása (REGIONAL)

Ha az AF és REGIONAL funkció be van kapcsolva: a gyári beállítás szerint a készülék nem kapcsol át egy másik, jobb minőségben fogható regionális műsorra az adott körzetben. Ha elhagyja az adott regionális műsor vételi körzetét, válassza ki a [REG-OFF] beállítást FM vétel közben (14. oldal).

Ez a funkció Nagy-Britanniában és néhány további országban nem használható.

A műsortípus (PTY) kiválasztása

Az állomások között műsortípus szerinti kereséshez és kijelzéshez.

- 1 FM műsor hallgatása közben tartsa nyomva az PTY gombot.
- 2 A hangerőszabályzó forgatásával válassza ki a kívánt műsortípust, majd nyomja meg a gombot.
A készülék megkezdi a kiválasztott típusú műsort sugárzó állomás keresését.

Műsortípusok

NEWS (hírek), **AFFAIRS** (köztémák), **INFO** (információk), **SPORT** (sport), **EDUCATE** (oktatás), **DRAMA** (rádiójátékok), **CULTURE** (kultúra), **SCIENCE** (tudomány), **VARIED** (egyéb), **POP M** (népszerű zene), **ROCK M** (rockzene), **EASY M** (szórakoztató zene), **LIGHT M** (közkezdvelt, klasszikus zene), **CLASSICS** (komolyzene), **OTHER M** (egyéb zenei műsor), **WEATHER** (időjárás), **FINANCE** (pénzügyi hírek), **CHILDREN** (gyermekműsor), **SOCIAL A** (társadalmi ügyek), **RELIGION** (vallás), **PHONE IN** (telefonos műsor), **TRAVEL** (utazás), **LEISURE** (szórakozás), **JAZZ** (dzsessz), **COUNTRY** (country zene), **NATION M** (nemzeti zene), **OLDIES** (régí slágerek), **FOLK M** (népzene), **DOCUMENT** (dokumentumműsor)

A pontos idő (CT) beállítása

Az RDS információkkal együtt sugárzott CT adatok beállítják a kijelzőn a pontos időt.

- 1 Válassza ki a „CT-ON” opciót a menüben (13. oldal).

Lejátszás

Lejátszás iPod/USB eszközről

Ebben a Kezelési Útmutatóban az „iPod” kifejezést általánosságban használjuk az iPod funkciókra iPod és iPhone esetében, amennyiben a szöveg vagy az ábra másként nem jelzi.

Az iPod készülékek kompatibilitásával kapcsolatban lásd a „Az iPodról” szakaszt (15. oldal) vagy látogassa meg a hátoldalon jelzett támogatási honlapot.

MSC (háttértár) és MTP (média átviteli protokoll) típusú, az USB-szabvánnyal kompatibilis USB-eszközök (pl.: USB memóriakártya, digitális médialejátszó, Android™ telefon) használhatók.

A digitális médialejátszótól vagy Android telefontól függően az USB csatlakozás módjának MSC értékre történő beállítása szükséges lehet.

Megjegyzések

- Az USB eszközének kompatibilitásával kapcsolatban látogassa meg a hátoldalon jelzett támogatási honlapot.
- A következő MP3/WMA fájlok lejátszása nem támogatott.
 - tömörítetlen fájlok
 - jogvédett fájlok
 - DRM (Digital Rights Management) fájlok
 - Többcsatornás hangfájlok

- 1** Csatlakoztasson egy iPod/USB eszközt az USB bemenetre (7. oldal). A lejátszás megkezdődik. Ha a készülék már csatlakoztatva van, a lejátszás megkezdéséhez nyomja meg a SOURCE gombot az [USB] kiválasztásához.

- 2** Állítsa be ennek a készüléknek a hangerejét.

A lejátszás megállításához

Tartsa nyomva az OFF gombot 1 másodpercig.

Az eszköz eltávolítása

Állítsa le a lejátszást, majd távolítsa el az eszközt.

Figyelmeztetés az iPhone-nal kapcsolatban

iPhone készülék USB-n keresztül történő csatlakoztatása esetén a telefonhívás hangerejének a beállítása az iPhone által történik, nem a készülék által. Ne hangosítsa fel a készülék hangerejét hívás közben, különben a hirtelen nagy hangerejű hang halladszódhat a hívás befejezésekor.

iPod közvetlen vezérlése (Utazvezérlés)

Tartsa nyomva a MODE gombot lejátszás közben az [IPOD] megjelenítéséhez az iPod közvetlen utasvezérlésének engedélyezéséhez. Megjegyezzük, hogy a hangerőt csak ezzel a készülékkel tudja beállítani.

Kilépés az utasvezérlésből

Tartsa nyomva a MODE gombot, amíg az [AUDIO] kijelzés el nem tűnik.

Műsorszámok keresése és lejátszása

Ismételt lejátszás és véletlen lejátszás

Ismételt lejátszás:

- 1** Lejátszás közben tartsa nyomva a SELECT gombot.
- 2** A vezérlőtárcsa forgatásával válassza ki a [REPEAT] lehetőséget, majd nyomja meg a gombot.
- 3** A vezérlőtárcsa forgatásával válassza ki az kívánt lehetőséget, majd nyomja meg a gombot.
- 4** Nyomja meg a ↶ (vissza) gombot az előző kijelzéshez történő visszatéréshez.

Véletlen lejátszás:

- 1** Lejátszás közben tartsa nyomva a SHUF gombot a kívánt lejátszási mód kiválasztásához. A kiválasztott lejátszási módtól függően a lejátszás megindulása időt vehet igénybe.

A kiválasztott műsorforrástól függően a lehetséges lejátszási módok változóak lehetnek.

Keresés cím alapján (Quick-BrowZer™)

- 1** USB lejátszása közben, nyomja meg a Q (browse) gombot* a keresési kategóriák megjelenítéséhez.
a műsorszám-lista megjelenésekor nyomja meg a ↩ (vissza) többször a kívánt keresési kategória megjelenítéséhez.

* Lejátszás közben nyomja meg a Q (keresés) gombot legalább 2 másodperc ideig a kategória lista elejéhez történő azonnali visszatéréshez.

- 2** A vezérlőtárcsa forogatásával válasza ki az kívánt keresési kategóriát, majd nyomja meg a gombot a megerősítéshez.

- 3** Ismételje meg a 2. lépést a kívánt műsorszám megkereséséhez.
A lejátszás megkezdődik.

Kilépés a Quick-BrowZer módból

Nyomja meg a Q (keresés) gombot.

Keresés ugrásokkal (Léptetés)

- 1** Nyomja meg a Q (keresés) gombot.
- 2** Nyomja meg a SEEK + gombot.
- 3** A vezérlőtárcsa forogatásával válasza ki az kívánt lehetőséget.
A lista a teljes listaelem-szám 10%-os lépéseiben lépked.

- 4** Tartsa nyomva az ENTER gombot a Quick-BrowZer módba való visszatéréshez.

A kiválasztott elem megjelenik.

- 5** A vezérlőtárcsa forogatásával válasza ki a kívánt lehetőséget, majd nyomja meg a gombot.

A lejátszás megkezdődik.

Beállítás

A bemutató funkció kikapcsolása

Kikapcsolhatja a demó képernyő lejátszását, amely a készülék kikapcsolt állapotában jelenik meg.

- 1 Tartsa nyomva a SELECT gombot.
Megjelenik az alapbeállítások menü.
- 2 A hangerőszabályzó forgatásával válassza ki a [DEMO] beállítást, majd nyomja meg a gombot.
- 3 A hangerőszabályzó forgatásával válassza ki a [DEMO-OFF] beállítást, majd nyomja meg a gombot.
A beállítás megtörtént.
- 4 Nyomja meg a ⏪ (vissza) gombot.
A képernyő visszatér a normál rádióvételi, lejátszási képernyőre.

Alapbeállítás műveletek

Beállíthatja az egyes menü lehetőségeket a lenti lépések szerint.

A következő menü lehetőségek a kiválasztott műsorforrástól és a beállításoktól függenek.

- 1 Nyomja meg a SELECT gombot a hangbeállításhoz vagy tartsa nyomva a SELECT gombot az általános beállításokhoz.
- 2 A vezérlőtárcsa forgatásával válassza ki a kívánt lehetőséget, majd nyomja meg a gombot.
- 3 A vezérlőtárcsa forgatásával válassza ki a kívánt opciót, majd nyomja meg a gombot.

Visszatérés az előző menüre

Nyomja meg a ⏪ (vissza) gombot.

Általános beállítások

CLOCK-ADJ (óra-beállítás) (8. oldal)

CT (pontos idő)

A CT funkció bekapcsolása: [ON], [OFF].

BEEP

A hangjelzés bekapcsolása: [ON], [OFF].

CAUT ALM (Figyelmeztető hangjelzés)

A figyelmeztető hangjelzés bekapcsolása: [ON], [OFF] (8. oldal). (Csak kikapcsolt állapotban elérhető.)

AUX-A (AUX audió)

Az AUX forrás megjelenítése: [ON], [OFF].
(Csak kikapcsolt állapotban elérhető.)

AUTO OFF

Kikapcsolt állapotban a készüléket a beállított idő letelte után önműködően áramtalanítja.: [NO], [30S] (30 másodperc), [30M] (30 perc), [60M] (60 perc).

DEMO (bemutató)

A bemutató bekapcsolása: [ON], [OFF].

DIMMER

A kijelző fényerejének módosítása: [ON], [OFF].

AUTO SCR (önműködő görgetés)

Hosszú kijelzések önműködő görgetése: [ON], [OFF].

REPEAT (11. oldal)

REGIONAL

A vétel korlátozása egy adott területre: [ON], [OFF]. (Csak FM vétel esetén.)

LOUDNESS (dinamikus loudness)

A mély- és magas hangok kiemelése alacsony hangerőszint mellett: [ON], [OFF].

BTM (8. oldal)

Hangbeállítás

EQ3 PRST (EQ3 preset)

A 7 lehetséges ekvalizer görbéből kiválaszt egyet vagy kikapcsolás: [XPLOD], [VOCAL], [EDGE], [CRUISE], [SPACE], [GRAVITY], [CUSTOM], [OFF].

Az ekvalizer beállítás minden műsorforrásra külön elmenthető.

EQ3 LOW, EQ3 MID, EQ3 HIGH

Az EQ3 [CUSTOM] beállítását menti el.

Egyedi ekvalizer görbét menthet el.

A hangerőszintek 1 dB-es lépésekben állíthatók be -10 dB és +10 dB között..

BALANCE

A bal-jobb hangerőegyensúly beállítása:

[RIGHT-15 (R15)] (jobb) – [CENTER (0)] – [LEFT-15 (L15)] (bal).

FADER

Az első és hátsó hangsugárzók közötti hangerőkülönbség beállítása: [FRONT-15 (F15)] (első) – [CENTER (0)] (közép) – [REAR-15 (R15)] (hátsó).

AUX VOL (AUX hangerőszint)

A külső műsorforrások hangerejének beállítása:

[+18 dB] – [0 dB] – [-8 dB].

Ezzel a beállítással nem szükséges az egyes források közötti hangerőkülönbség beállítása.

Egyéb információk

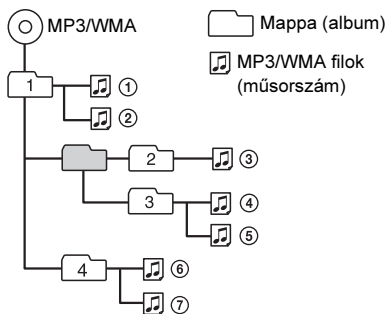
Övintézkedések

- Hagyja lehűlni a készüléket a bekapcsolás előtt, ha a jármű tűző napon parkolt.
- Ne hagyja az előlapot vagy az audioeszközt a jármű belsejében, mert a közvetlen napsütés miatt bekövetkező magas hőmérséklettől meghiúsodhat.
- A motoros antenna önműködően kitolódik.

A kiváló hangminőség megőrzése

Ne öntsön folyadékot a készülékbe.

Az MP3, WMA fájlok lejátszási sorrendje



Az iPodról

- A következő iPod modellek csatlakoztathatók. A csatlakoztatás előtt frissítse az iPod eszköz szoftverét az elérhető legújabbra.

Made for

- iPod touch (5. generáció)
- iPod touch (4. generáció)
- iPod touch (3. generáció)
- iPod touch (2. generáció)
- iPod classic
- iPod nano (7. generáció)
- iPod nano (6. generáció)
- iPod nano (5. generáció)
- iPod nano (4. generáció)
- iPod nano (3. generáció)
- iPod nano (2. generáció)
- iPod nano (1. generáció)*
- iPhone 5
- iPhone 4S
- iPhone 4
- iPhone 3GS
- iPhone 3G

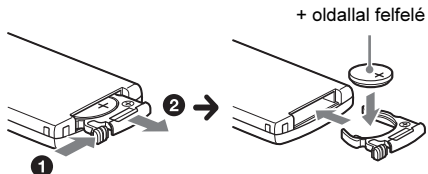
* Az utasvezérlés nem elérhető az iPod nano (1. generáció esetén).

- A „Made for iPod”, illetve „Made for iPhone” felirat azt jelzi, hogy az adott elektronikai kiegészítő tervezésénél kimondottan az iPod, illetve iPhone készülékekhez való csatlakoztathatóságot tartották szem előtt, és a fejlesztő tanúsítja az Apple teljesítményszabványoknak való megfelelést. Ezzel együtt az Apple nem vállal felelősséget az ilyen jelölésű gyártmányok működéséért vagy a biztonsági, illetve jogszabályoknak való megfeleléséért. Nem zárható ki, hogy az ilyen kiegészítők használata az iPod készülékekkel befolyásolja azok vezetéknélküli működését.

Karbantartás

A lítium elem cseréje a távvezérlőben

Amikor az elem kezd kimerülni, a távvezérlő hatótávolsága csökken. Cserélje ki az elemet egy új, CR2025 típusú lítium gombelemre. A tűz- és robbanásveszély elkerülése érdekében csak a megadott típusú elemet használja.



Megjegyzések a lítium elemről

- Tárolja olyan helyen az elemet, ahol a gyermekek nem férhetnek hozzá. Ha a gyermek lenyelné az elemet, azonnal forduljon orvoshoz.
- A megfelelő érintkezés érdekében törölje meg az elemet egy száraz ruhával.
- Ügyeljen rá, hogy az elemet helyes polaritással helyezze a készülékbe.
- Rövidzár elkerülése érdekében ne fogja meg az elemet fém csipesszel.
- Ne tegye ki az elemeket magas hőmérséklet, például közvetlen napsugárzás, tűz vagy egyéb hatásának.

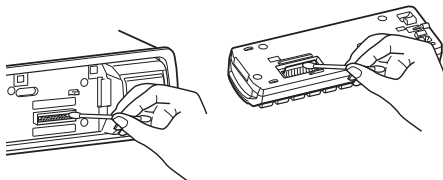
FIGYELEM

Az elem a szakszerűtlen kezelés következtében felrobbanhat. Ne töltsé újra, ne szelje szét és ne dobja tűzbe.

A csatlakozók tisztítása

A készülék működése rendellenessé válhat, ha az előlap és a készülék csatlakozói elszennyeződnek. Annak érdekében, hogy ezt elkerülje, vegye le az előlapot (6. oldal), és tisztítsa meg a készüléken és az előlapon

található csatlakozókat vatta segítségével. A vattát ne nyomja túlzott erővel a csatlakozóvégekre. Ellenkező esetben a csatlakozók megsérülhetnek.



Megjegyzések

- A biztonság érdekében a csatlakozók tisztítása előtt állítsa le a jármű motorját, és vegye ki az indítókulcsot.
- Ne érintse meg a csatlakozókat kézzel vagy fémeszközzel.

Minőségtanúsítás

A forgalomba hozó tanúsítja, hogy a DSX-A42UI/DSX-A40UI típusú készülékek a 2/1984. (III. 10.) IpM-BkM.sz. rendeletében előírtak szerint megfelelnek a következő műszaki jellemzőknek.

Vevőegység

FM

Vételi frekvenciák: 87,5–108 MHz
Antennacsatlakozó:

Külső antennacsatlakozó

Középfrekvencia: 25 kHz

Hasznos érzékenység: 8 dB

Szelektivitás: 75 dB, 400 kHz-en

Jel-zaj arány: 80 dB (sztereó)

Áthallás: 50 dB, 1 kHz-en

Frekvencia átvitel: 20–15 000 Hz

MW/LW

Vételi frekvenciák:

MW: 531–1602 kHz

LW: 153–279 kHz

Antennacsatlakozó:

Külső antennacsatlakozó

Középfrekvencia:

9124,5 kHz vagy 9115,5 kHz/4,5 kHz

Érzékenység:

MW: 26 μ V

LW: 45 μ V

USB-lejátszó

Illesztő: USB (teljes sebességű)

Legnagyobb áram: 1 A

Az adatok felismerhetőségének legnagyobb száma:

Mappák (albumok): 128

Fájlok (műsorszámok) mappánként: 512

Vonatkozó kodek:

MP3 (.mp3) és WMA (.wma)

Erősítő

Kimenetek: hangsugárzó kimenetek

Hangsugárzó impedancia: 4–8 Ω

Legnagyobb kimenő teljesítmény: 50 W \times 4 (4 Ω)

Általános

Kimenetek:

Audiokimenetek (hátsó)

Motoros antenna vezérlőcsatlakozó

Végerősítő vezérlőcsatlakozó

Bemenetek:

Távvezérlő bemenet

Antennabemenet

AUX bemenet (sztereó minijack)

USB jelbemenet csatlakozó

Energiaellátás: 12 V, egyenáramú

járműakkumulátor (negatív test)

Méretek:

kb. 178 \times 50 \times 120 mm (szé \times ma \times mé)

Beépítési méretek:

kb. 182 \times 53 \times 103 mm (szé \times ma \times mé)

Tömeg: kb. 0,7 kg

Mellékelt tartozékok:

Fejegység (1 db)

Távvezérlő: RM-X211

Szerelési és csatlakoztatási eszközök (1 készlet)

Külön megvásárolható eszköz, kiegészítő:

USB csatlakozóvezeték iPodhoz: RC-100IP

Előfordulhat, hogy a vásárlás helyén nem kapható az összes felsorolt tartozék. Kérjük, érdeklődjön a kereskedőnél.

A modell és a műszaki adatok előzetes bejelentés nélkül változhatnak.

Szerzői jogok

A Windows Media a Microsoft Corporation védjegyei vagy bejegyzett védjegyei az Egyesült Államokban és/vagy más országokban.

Ez a készülék a Microsoft Corporation számos szabadalmi oltalma alatt áll. Ezen technológiák használata vagy megosztása a terméken kívül a Microsoft vagy jogosult Microsoft leányvállalat engedélye nélkül tilos.

Az iPhone, az iPod, az iPod classic, az iPod nano, és az iPod touch az Apple Computer Inc. bejegyzett védjegye az Egyesült Államokban és más országokban.

Az MPEG Layer-3 hangtömörítési technológia és szabadalom felhasználása a Fraunhofer IIS és Thomson engedélyével történt.

Az Android a Google Inc. védjegye. A védjegy használata a Google Engedélyei alapján történt.

Hibaelhárítás

Az alábbi felsorolásban megtalálhatja a leggyakrabban előforduló hibák orvoslását. A következő lista áttanulmányozása előtt javasoljuk, hogy ellenőrizze a csatlakozási és a kezelési utasításokat.

A biztosíték cseréjének és a készülék műszerfalból való eltávolításának részleteit lásd a mellékelt üzembe helyezési és csatlakoztatási útmutatóban.

Ha a probléma megoldása nem sikerül, látogassa meg a hátoldalon feltüntetett támogatási honlapot.

Általános jelenségek

A készülék nem kap tápfeszültséget.

- Ha a készüléket kikapcsolja, és a kijelzőről eltűnik minden kijelzés, a távvezérlővel nem működtetheti a készüléket.
 - Kapcsolja be a készüléket.

Nincs hang.

- Ha 2 hangsugárzót csatlakoztatott, válassza ki a [FADER] szabályzó középső beállítását.

Nincs hangjelzés.

- A készülékhez külön megvásárolható végerősítőt csatlakoztatott, és nem a készülék saját erősítőjét használja.

A memóriában tárolt információk törlődtek.

- A tápvezetékét vagy az akkumulátort leválasztotta az áramkörrel.

A tárolt állomások és a pontos idő törlődtek.

A biztosíték kiolvadt.

Zaj hallható, ha a gyújtáskapcsolót elfordítja.

- A vezetékek nem megfelelően vannak csatlakoztatva a jármű tápfeszültség csatlakozójának vezetékével.

Lejátszás vagy rádióvétel közben elindul a bemutató.

- Ha legalább 5 percig nem végez műveletet, és a [DEMO-ON] beállítás van kiválasztva, a bemutató elindul.
 - Válassza a [DEMO-OFF] beállítást (13. oldal).

A kijelzőről eltűnnek, egyáltalán nem jelennek meg a kijelzések.

- A [DIM-ON] beállítást választotta ki (13. oldal).
- A kijelzés eltűnik a kijelzőről, ha lenyomva tartja az OFF gombot.
 - A kijelzés megjelenéséhez nyomja meg a OFF gombot.
- A csatlakozók beszennyeződtek (16. oldal).

Rádióvétel

Nincs vétel.

A vétel zajos.

- A csatlakoztatás nem megfelelő.
 - Ellenőrizze az antenna csatlakoztatását a járműben.
 - Ha az antenna nem tolódik ki, ellenőrizze a motoros antenna vezérlővezeték csatlakoztatását.

A tárolt állomás nem hívható elő.

- Gyenge a vétel.

RDS

A készülék néhány másodperc után keresési üzemmódba (SEEK) kapcsol.

- A kiválasztott állomás nem sugároz TP információkat, vagy a vétel gyenge.
 - Kapcsolja ki a TA funkciót (9. oldal).

A készülék nem kapcsolja be a közlekedési információkat.

- Kapcsolja be a TA funkciót (9. oldal).
- A kiválasztott TP állomás nem sugároz közlekedési információkat.
 - Hangoljon be egy másik állomást.

A PTY kijelzőn a „-----” kijelzés látható.

- Az állomás nem RDS állomás.
- A készülék nem érzel RDS adatot.
- A rádióállomás nem azonosítja a műsortípust.

A rádióállomás neve villog.

- Nem található alternatív frekvencia az éppen hallgatott rádiócsatornához.
 - Amíg az állomás neve villog, nyomja meg a SEEK +/- gombot. Megjelenik a [PI SEEK] kijelzés és a készülék keresni kezd egy másik olyan állomást, mely azonos PI adatokkal (műsortípussal) rendelkezik.

USB-lejátszás

USB-elosztón keresztül nem tudja lejátszani az eszköz tartalmát.

- A készülék nem ismeri fel az USB elosztón (hub) keresztül csatlakoztatott USB-eszközöket.

Az USB-eszközön a lejátszás megkezdése hosszabb időt vesz igénybe.

- Az USB-eszköz bonyolult fájl szerkezetű fájlokat tartalmaz.

Hangkiesés tapasztalható.

- Nagy bitsűrűségű (320 kbps) esetén a lejátszás szaggatottá válhat.

Hibakijelzések, üzenetek

CHECKING

- A készülék ellenőrzi az USB-eszköz csatlakoztatását.
 - Várjon, amíg a csatlakozás ellenőrzése befejeződik.

ERROR

- Belső üzemmód léphetett fel.
 - Tartsa nyomva az OFF gombot legalább 2 másodpercig (a kijelzés eltűnik), majd nyomja meg ismét az OFF gombot.

ERROR-99

- Belső üzemmód léphetett fel.
 - Tartsa nyomva az OFF gombot legalább 2 másodpercig (a kijelzés eltűnik), majd nyomja meg ismét az OFF gombot. Ha a hibaüzenet nem tűnik el a kijelzőről, forduljon a Sony szakszervizhez.

NO AF (no alternative frequencies)

- Nem található alternatív frekvencia az éppen hallgatott rádiócsatornához.
 - Amíg az állomás neve villog, nyomja meg a SEEK +/- gombot. A készülék keresni kezd egy másik olyan állomást, mely azonos PI

adatokkal (műsортípussal) rendelkezik (a „[PI SEEK] megjelenik).

NO MUSIC

- Az USB-eszköz nem zenei fájlokat tartalmaz.
 - Zenei fájlokat tartalmazó USB-eszközt csatlakoztasson.

NO NAME

- Az USB-eszköz nem tartalmaz album, előadó vagy műsorszám információt.

NO SUPRT (nem támogatott)

- A készülék nem támogatja az USB-elosztó (hub) használatát.
- A csatlakoztatott USB eszköz nem támogatott. Az USB-eszköz kompatibilitásának részleteiért látogassa meg a hátoldalonjelzett támogatási oldalt.

NO TP (a közlekedési hírek nem elérhetők)

- A készülék folyamatosan keresi a fogható TP állomásokat.

NO USB

- USB-eszköz csatlakoztatása nélkül választotta ki az USB jelforrást. Az USB-eszközt, vagy az USB-vezetékét lejátszás közben kihúzta.
 - Csatlakoztassa az USB-eszközt vagy USB-vezetékét.

OVERLOAD

- Az USB-eszköz túlterhelt.
 - Húzza ki az USB-eszközt, majd változtassa meg a forrást az OFF gombbal.
 - Azt jelzi, hogy az USB-eszköz hibás, vagy nem támogatott USB-eszközt csatlakoztatott.

READ

- A készülék az USB-eszközön lévő műsorszám és album információkat olvassa be.
 - Várjon, amíg a beolvasás befejeződik, és a lejátszás önműködően megkezdődik. Az

USB-eszköz adatszerkezetétől függően ez a művelet több mint egy percig is eltarthat.

STOP

- Az ismétléses lejátszáson kívüli üzemmódban az album utolsó műsorszámának lejátszása után a lejátszás megáll.
 - Az iPod/iPhone lejátszóprogramja leállt.
 - Nyomja meg a PAUSE gombot a lejátszás újraindításához.

Amennyiben ezek a megoldási javaslatok nem oldják meg a kialakult helyzetet, keresse fel a legközelebbi Sony viszonteladót.

HU



Feleslegessé vált elektromos és elektronikus készülékek hulladékként való eltávolítása (Használható az Európai Unió és egyéb európai országok szelektív hulladékgyűjtési rendszereiben)

Ez a szimbólum a készüléken vagy a csomagolásán azt jelzi, hogy a terméket ne kezelje háztartási hulladékként. Kérjük, hogy az elektromos és elektronikai hulladék gyűjtésére kijelölt gyűjtőhelyen adja le. A feleslegessé vált termékének helyes kezelésével segít megelőzni a környezet és az emberi egészség károsodását, mely bekövetkezhetne, ha nem követi a hulladékkezelés helyes módját. Az anyagok újrahasznosítása segít a természeti erőforrások megőrzésében. A termék újrahasznosítása érdekében további információért forduljon a lakhelyén az illetékesekhez, a helyi hulladékgyűjtő szolgáltatóhoz vagy ahhoz az üzlethez, ahol a terméket megvásárolta.

Támogatási honlap

Ha bármilyen kérdése lenne, vagy a legfrissebb terméktámogatási információkat szeretné elolvasni, keresse fel az alábbi honlapot:

<http://support.sony-europe.com/>

Regisztrálja termékét az interneten most:

www.sony-europe.com/myproducts

<http://www.sony.net/>

©2013 Sony Corporation Printed in Thailand