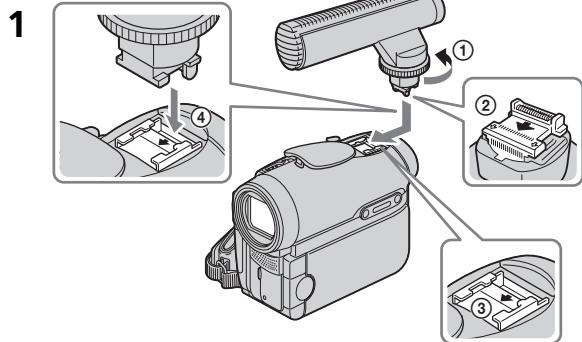


Puškový zoomovací mikrofon

CZ

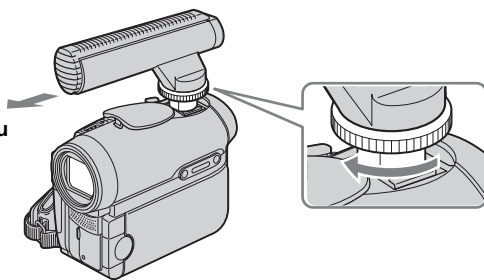
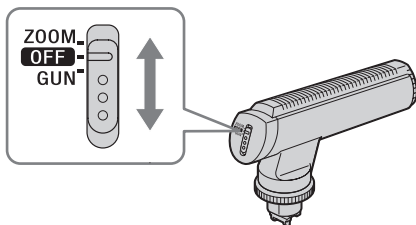
Návod k obsluze

ECM-HGZ1

A

2

Zdroj zvuku

**B**

Tato značka označuje Active Interface Shoe System (systém aktivní patice pro příslušenství) používané ve videoproduktech Sony. Videokomponenty a příslušenství vybavené tímto systémem jsou vytvořeny pro jednoduché provádění efektivního nahrávání.

Před použitím tohoto přístroje si pečlivě přečtěte tento návod k obsluze a uschovejte jej pro případné budoucí použití.

Hlavní vlastnosti

- ECM-HGZ1 je super-směrový mikrofon speciálně vytvořený pro videokamery vybavené aktivní paticí pro příslušenství.
- Nasazení na aktivní patici pro příslušenství jedním dotykem.
Konektor aktivní patice pro příslušenství dodávající napájení a předávající signály z mikrofonu bez potřeby nešikovných kabelů.
- Přepínatelný mezi režimem mikrofonu ZOOM, který synchronizuje směrovou citlivost (stereo panorama) s funkcí video zoomu a nesynchronizovaným režimem mikrofonu GUN pro super-směrovou charakteristiku.

Bezpečnostní upozornění

- Mikrofon by nikdy neměl být vystaven pádu nebo silnému nárazu.
- Chraňte mikrofon před extrémně vysokou teplotou a vlhkostí.
- Při používání venku chraňte mikrofon před navlhčením deštěm nebo slanou vodou.
- V případě zašpinění očistěte mikrofon suchým hadříkem.

Upevnění mikrofonu

(Viz obrázek A)

Přepněte hlavní vypínač mikrofonu do polohy „OFF“ před upevněním nebo demontáží z videokamery.

- 1 **Ujistěte se, že je zajišťovací knoflík otočen zcela proti označení „RELEASE“ (Uvolněno) (①). (Viz obrázek A-1)**
- 2 **Srovnejte šipku na zadní části mikrofonu (②) se šipkou na videokameře (③). (Viz obrázek A-1)**
- 3 **Zasuňte konektor mikrofonu do konvexního konektoru (④) na videokameře. Poté posuňte mikrofon ve směru šipky na videokameře (③).**
- 4 **Otočte zajišťovací knoflík na označení „LOCK“ (Uzamknuto), až zacvakne na místo. (Viz obrázek A-2)**
- 5 **Otočte špičku mikrofonu ve směru k objektu.**
Mikrofon je možné otáčet o více než 180 stupňů.

Demontáž mikrofonu

- 1 **Uvolněte zajišťovací knoflík otočením proti označení „RELEASE“.**
- 2 **Stlačte mikrofon a vysuňte jej ven proti směru šipky.**

Poznámka

Není-li možné nasadit mikrofon, otočte zajišťovací knoflík proti označení „RELEASE“ až na doraz pro uvolnění pojistky.

Používání mikrofону

(Viz obrázek **E**)

Účel	Poloha přepínače
Používání jako zoomovací mikrofón	ZOOM
Používání mikrofónu videokamery	OFF
Používání mikrofónu bez synchronizace se zoomem	GUN

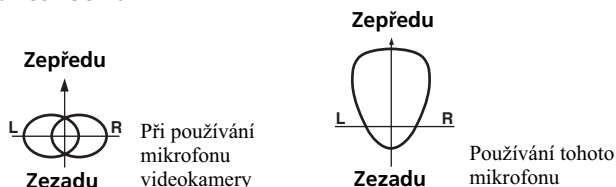
Poznámky

- Nezvedejte videokameru za mikrofón.
- Mikrofón při nepoužívání ukládejte v přiloženém přepravním pouzdře. Do pouzdra jej uložte také v případě, že jej přenášíte samostatně mimo videokameru.
- V případě, že přítomnost mikrofónu brání vkládání nebo vysunutí kazety, mikrofón otočte.

Technické údaje

Model	Elektrický kondenzátorový mikrofón
Směrovost	Super-směrový
Hmotnost	Přibližně 50 g
Příkon	Přibližně 6 mW (není-li vytvářen žádný zvuk)
Obsah balení	Puškový zoomovací mikrofón (1), pouzdro (1), sada tištěné dokumentace

Směrová charakteristika



<http://www.sony.net/>

Sony Corporation Printed in Czech Republic (EU)

CZ



Nakládání s nepotřebným elektrickým a elektronickým zařízením (platné v Evropské unii a dalších evropských státech uplatňujících oddělený systém sběru)

Tento symbol umístěný na výrobku nebo jeho balení upozorňuje, že by s výrobkem po ukončení jeho životnosti nemělo být nakládáno jako s běžným odpadem z domácnosti. Místo toho by měl být odložen do sběrného místa určeného k recyklaci elektronických výrobků a zařízení. Dodržením této instrukce zabráníte negativním dopadům na životní prostředí a zdraví lidí, které naopak může být ohroženo nesprávným nakládáním s výrobkem při jeho likvidaci. Recyklováním materiálů, z nichž je výrobek vyroben, pomůžete zachovat přírodní zdroje. Pro získání dalších informací o recyklaci tohoto výrobku kontaktujte prosím místní orgány státní správy, místní firmu zabezpečující likvidaci a sběr odpadů nebo prodejnu, v níž jste výrobek zakoupili.