

**SONY®**

***8.7 см коаксиална  
2-канална система  
високоговорители***

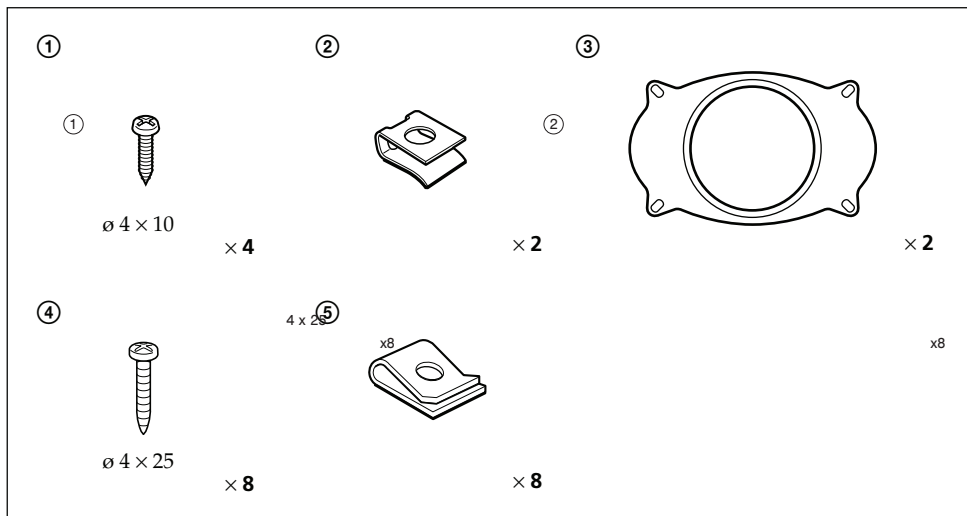
---

Инструкции за работа



***XS-A827***

## Комплект части



Числата в списъка на комплекта са свързани с тези в упътването за употреба. Използването на тези части за инсталиране или създаване на друг вид свързване зависи от формата на автомобила.

## Предпазни мерки

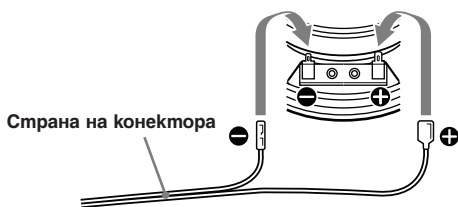
Не използвайте продължително време системата високоговорители над пределното ниво на работната ѝ мощност.

Дръжте касети със запис, часовници и лични кредитни карти, които използват магнитна технология за кодиране, далеч от системата високоговорители, за да ги предпазите от повреда, причинена от силните магнити във високоговорителите.

Ако не можете да намерите подходящо място за монтиране на системата високоговорители, консултирайте се с персонала на автосалона, от който сте закупили автомобила си или с най-близкия доставчик на Sony, преди да извършите монтажа.

## Връзки

### Диаграма за свързване



В зависимост от модела на автомобила, използвайте специален конектор (не е приложен в комплекта). Вижте монтажния пример за повече подробности.

## Спецификации

Високоговорител	Коаксиален 2-канален: Уфер 8.7 см, конусовиден тип
	Високоговорител за високи честоти 3.6 см, балансиран куполен тип
Краткотрайна максимална мощност	90 W
Номинална мощност	20 W
Номинален импеданс	4 ома
Чувствителност	86 dB/W/m
Ефективен обхват на честотата	160 - 16000 Hz
Тегло	Прибл. 300 грама за всеки високоговорител

### Приложени аксесоари

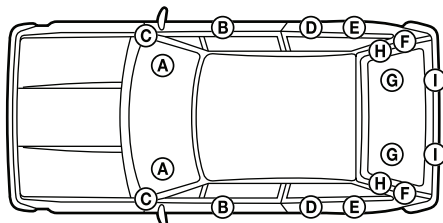
#### Части за инсталация

Дизайнът и спецификациите са предмет на промяна без предупреждение.

Размери    Мерна единица: мм

## Монтаж

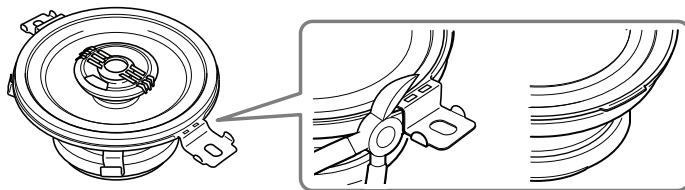
Може да се наложи да използвате специален адаптер (не е приложен в комплекта) в зависимост от модела на автомобила. Обърнете се към следния списък.



Име на автомобила	Модел	Година на производство	Местоположение		
FIAT	MAREA WEEKEND	'96	H	B	-
	PUNTO 2/3/5DOOR	'94-'99	A	A	-
	PUNTO CAB	'94-	E	-	-
NISSAN	PRIMERA 4/5DOOR	'90-'96	B	E	-
	TERRANO II 4DOOR	'94-'98	BD	E	-
OPEL	OMEGA 4DOOR, ESTATE	'87-'94	A	-	-
PEUGEOT	BOXER	'96-	A	E	-
SAAB	900 3/5DOOR	'93-'98	A	C	*
	900 CABRIO	'94-'98	A	-	*
	9-3 3/5DOOR, CABRIO	'98-	A	-	*
	9-5 4DOOR, ESTATE	'97-	A	-	*
	9-5 4DOOR	'97-	D	-	*
SEAT	CORDOBA 2/3/5DOOR	'93-	G	E	-
	CORDOBA ESTATE	'97-	F	E	-
	IBIZA 3/5DOOR	'93-	F	E	-
	TOLEDO 5DOOR	'91-'99	F	E	-
SKODA	FABIA 5DOOR	'99-	F	E	-
	FELICIA ESTATE	'94-	F	E	-
	OCTAVIA ESTATE	'98-	F	E	-
SUBARU	LIBERO	'93-	A	E	-
VOLKSWAGEN	CORRADO 3DOOR	'88-'95	F	E	-
	PASSAT ESTATE	'89-'97	F	E	-
	POLO 3DOOR	'90-'94	A	D	*
			F	E	-
	POLO 4DOOR	'96-'99	G	E	-
POLO ESTATE	'96-'99	F	E	-	

\*Отрежете или разчупете придържащите елементи.

## Относно придържащите елементи



Този високоговорител може да съвпадне с почти всеки модел автомобил чрез премахване на придържащите го елементи.

Използвайте ножици или клещи, за да отчупите придържащите елементи, така че да няма издатини извън основната линия на формата на високоговорителя, както е показано на схемата.

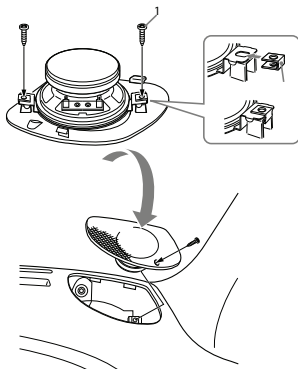
### Забележки

- Обърнете се към списъка с видове автомобили и потвърдете дали придържащите елементи са нужни преди да ги отстраните.
- След като отстраните придържащите елементи, придържайте високоговорител внимателно, тъй като ръбовете може да са остри.

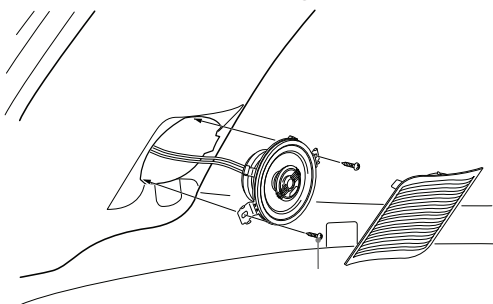
## Пример за монтаж

Това са няколко примера за монтаж в автомобили, указани в таблицата. Инсталирайте устройството така, че да съвпада с вашия автомобил. Въпреки това вътрешните панели на описаните автомобили може да се различават от тези, указани в схемите за монтаж. Това е така поради промени в различните модификации и серии на някои автомобили. В такъв случай обърнете се към оторизирания сервиз за вашия автомобил или се консултирайте с най-близкия дилър на Sony преди да започнете монтаж.

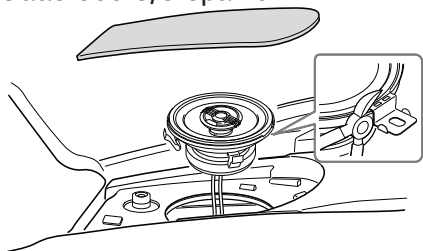
### **A** Фиат Пунто 2/3/5 Врати



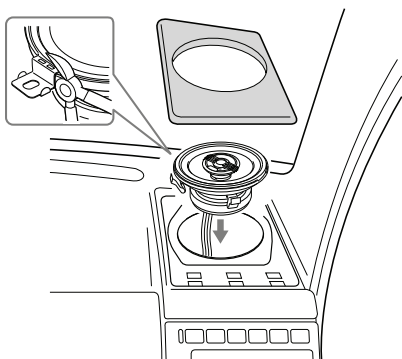
### **B** Фиат Марера Уикенг



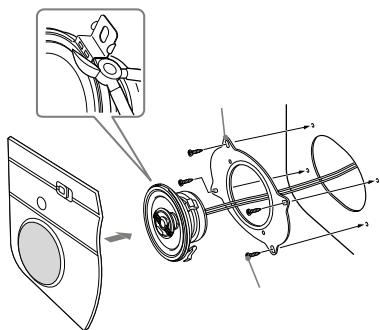
**C** Сааб 900 3/5 Врати\*



**D** Фолксваген Поло 3 Врати\*



**E**



<http://www.sony.net/>

Sony Corporation Printed in Czech Republic (EU)

BG



**Изхвърляне на стари електрически и електронни уреди  
(Приложимо за страните от Европейския съюз и други европейски страни, използващи система за разделно събиране на отпадъци)**

Този символ на устройството или на неговата опаковка показва, че този продукт не трябва да се третира като домашен отпадък. Вместо това, той трябва да бъде предаден в съответните пунктове за рециклиране на електрически и електронни уреди. Изхвърляйки този продукт на правилното място, вие предотвратявате потенциални негативни последици за околната среда и човешкото здраве, които могат да се случат при неправилното изхвърляне на продукта. Рециклирането на материалите ще помогне за запазването на естествените ресурси. За по-подробна информация относно рециклирането на този продукт, моля, свържете се с местния градски офис, службата за изхвърляне на отпадъци или с магазина, от който сте закупили продукта.

Производителят на този продукт е Sony Corporation, 1-7-1 Konan Minato-ku Tokyo, 108-0075 Japan. Упълномощеният представител за ЕМС (електромагнитна съвместимост) и техническа безопасност на продукта е Sony Deutschland GmbH, Hedelfinger Strasse 61, 70327 Stuttgart, Germany. За въпроси, свързани със сервиза и гаранцията, моля обърнете се към адресите в съответните сервизни или гаранционни документи.

Допълнителна информация за този продукт и отговори на често задавани въпроси можете да намерите на нашия уебсайт за клиентска поддръжка.

<http://www.sony.bg>