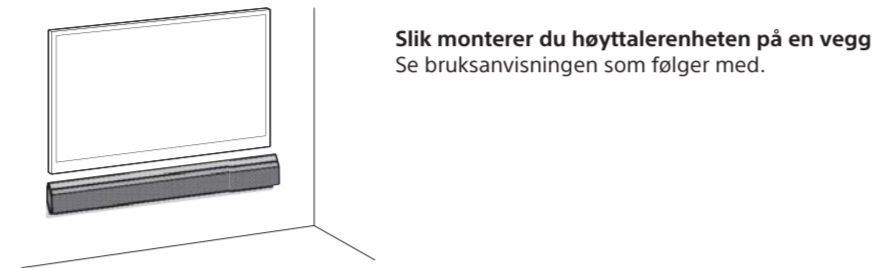
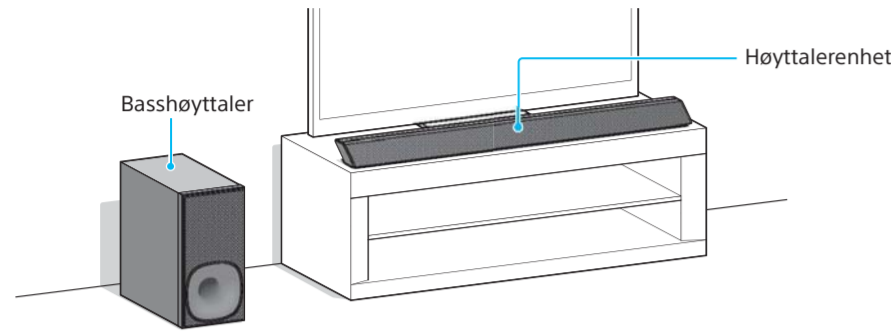
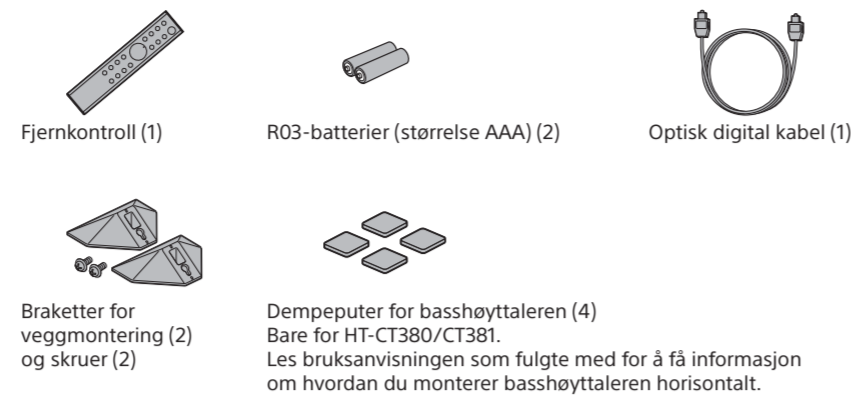


Lydplanke  
Startveiledning

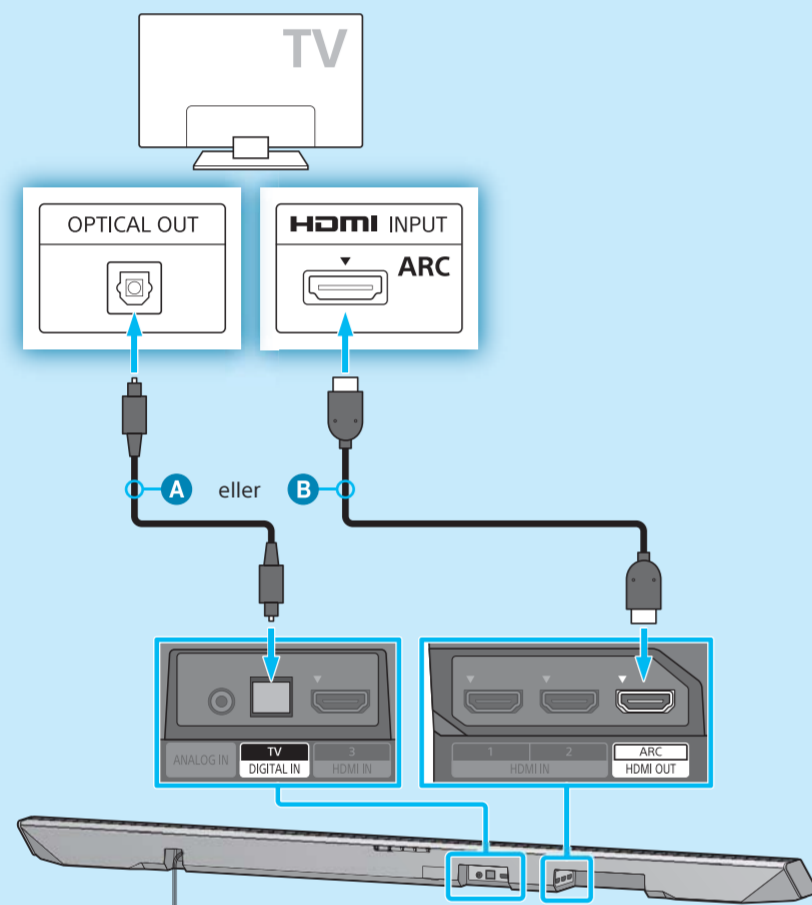
HT-CT380/CT381/CT780

Tilbehør som følger med



1 Koble til

Koble til et TV-apparat



- A Optisk digital kabel (følger med)
- B HDMI-kabel (høyhastighetstype, følger ikke med)

Hvis TV-en ikke er utstyrt med en optisk lydutgang, kan du koble en HDMI-kabel B (høyhastighetstype, følger ikke med) til HDMI-inngangskontakten som er merket med "ARC".  
Hvis HDMI-inngangskontakten merket med "ARC" på TV-en er koblet til en annen enhet, kobler du den enheten fra TV-en og kobler den til en HDMI IN-kontakt (HDMI IN 1/2/3) på høytalerenheten.

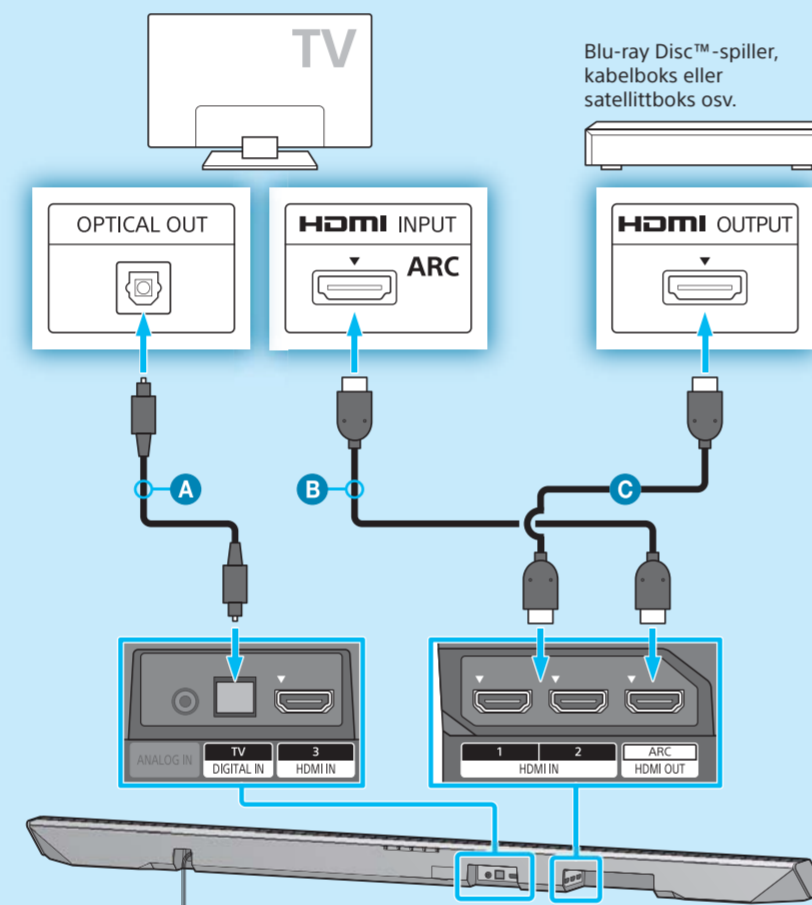
Tips (Bare HT-CT780)

Hvis du vil benytte deg av opphavsrettsbeskyttet 4K-innhold, kobler du til med den HDCP 2.2-kompatible HDMI-kontakten. Se Vise opphavsrettsbeskyttet 4K-innhold i bruksanvisningen som følger med, hvis du vil ha mer informasjon.

Merk

Når du bare bruker en HDMI-kabel, kobler du den til HDMI-kontakten merket med "ARC" på både TV-en og høytalerenheten. Hvis ikke kommer det ikke TV-lyd.

Koble til andre enheter



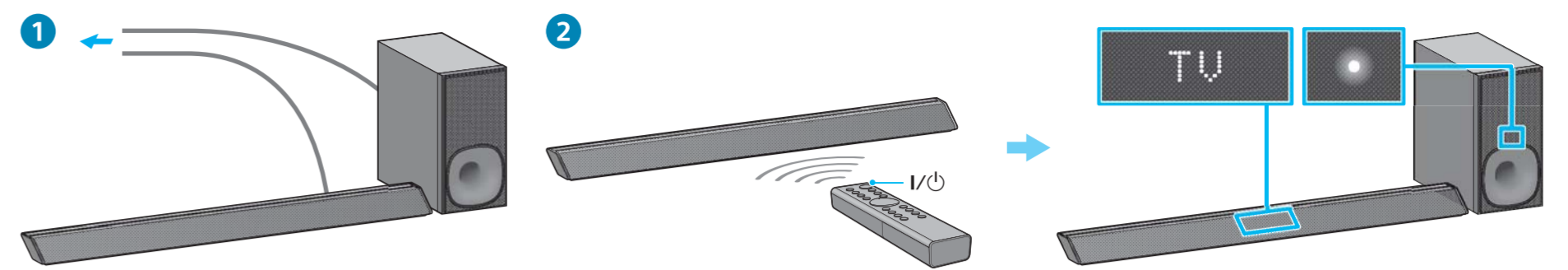
- A Optisk digital kabel (følger med)
- B HDMI-kabel (høyhastighetstype, følger ikke med)
- C HDMI-kabel (høyhastighetstype, følger ikke med)

Med en slik tilkobling får du større glede av omgivelseslyd.  
Hvis HDMI-inngangskontakten på TV-en ikke er merket med "ARC", kan du koble til den optiske digitale kabelen A i tillegg til en HDMI-kabel B (høyhastighetstype, følger ikke med).  
Hvis andre enheter er koblet til TV-en, kobler du deres HDMI-kabler C (høyhastighetstype, følger ikke med) fra HDMI-inngangskontaktene på TV-en og kobler dem til HDMI IN-kontaktene (HDMI IN 1/2/3) på høytalerenheten.

2 Klargjøre fjernkontrollen

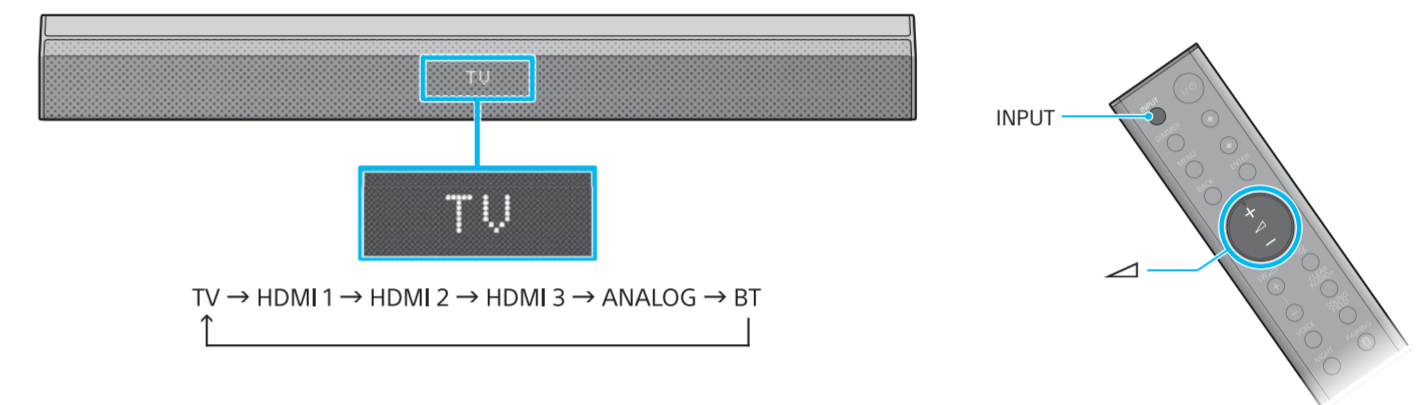


3 Slå på systemet



- 1 Koble til strømledningene.
- 2 Trykk på I/O-knappen (på/standby).  
Skjermen tennes.  
Kontroller at på/standby-indikatoren på basshøytaleren lyser grønt. Når indikatoren lyser, er den trådløse tilkoblingen for høytalerenheten og basshøytaleren fullført. Hvis den ikke lyser, er ikke den trådløse overføringen aktivert. Les punktet Trådløs lyd fra basshøytaleren under Feilsøking i bruksanvisningen som følger med.

4 Lytte til lyden



Trykk på INPUT-knappen gjentatte ganger til enheten du vil bruke, vises på skjermen. Trykk deretter på <math>\triangleleft</math>-knappen (volum) for å justere volumet.

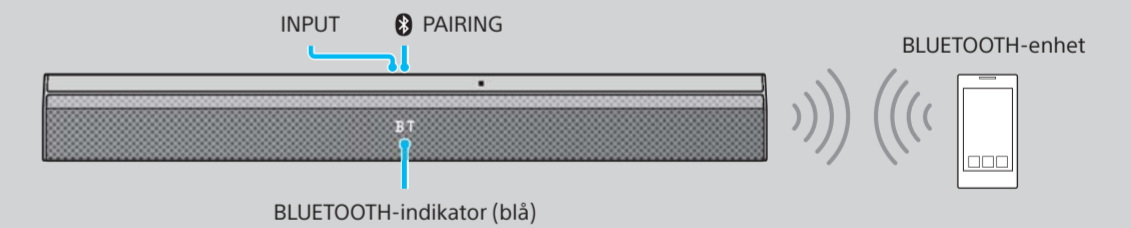
Konfigurasjonen er ferdig! Kos deg!

Se bruksanvisningen som følger med, for informasjon om lydmodusen og andre funksjoner.



Lytte til musikk fra en BLUETOOTH-enhet

Når du registrerer en BLUETOOTH-enhet



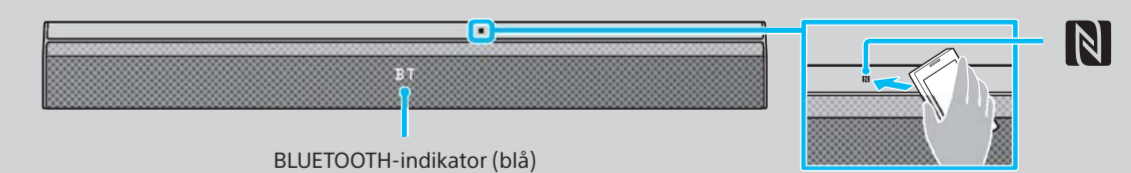
Slik parer du systemet med en BLUETOOTH-enhet (Paring)

- 1 Trykk på PAIRING på høytalerenheten.  
BLUETOOTH-indikatoren blinker raskt (■ ■) under BLUETOOTH-paring.
- 2 Slå på BLUETOOTH-funksjonen på BLUETOOTH-enheten, søk etter enheter og velg dette systemet (HT-CT380, HT-CT381 eller HT-CT780).  
Hvis du må angi en tilgangsnøkkel, angir du "0000".
- 3 Kontroller at BLUETOOTH-indikatoren tennes (■).  
Tilkoblingen er opprettet.

Lytte til musikk fra den registrerte enheten

- 1 Trykk på INPUT gjentatte ganger for å vise [BT].  
BLUETOOTH-indikatoren blinker (■ ■) under forsøket på BLUETOOTH-paring.
- 2 Velg dette systemet (HT-CT380, HT-CT381 eller HT-CT780) på BLUETOOTH-enheten.
- 3 Kontroller at BLUETOOTH-indikatoren tennes (■).  
Tilkoblingen er opprettet.
- 4 Start avspilling på BLUETOOTH-enheten.

Ved bruk av ettrykkstilkobling (NFC)



- 1 Last ned, installer og start appen "NFC Easy Connect" på smarttelefonen.
- 2 Berør N-merket på høytalerenheten med smarttelefonen.



- 3 Kontroller at BLUETOOTH-indikatoren tennes (■).  
Tilkoblingen er opprettet.
- Kompatible enheter  
Smarttelefoner, nettbrett og musikkavspillere med innebygd NFC-funksjon (OS: Android™ 2.3.3 eller nyere, unntatt Android 3.x)



SongPal

Det finnes en egen app for denne modellen i Google Play™ og App Store.  
Søk etter SongPal og last ned gratisappen for å finne ut mer om de praktiske funksjonene.