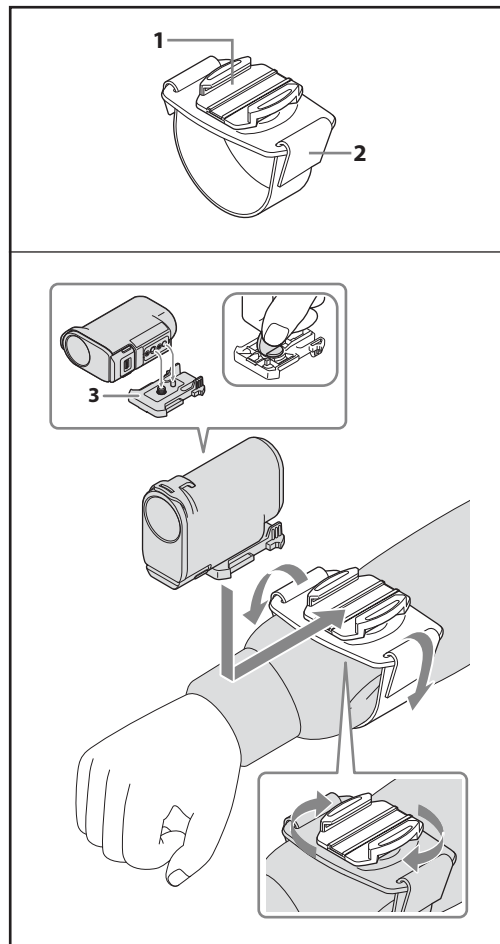


Traka za zglob

Uputstvo za upotrebu

AKA-WM1

© 2013 Sony Corporation Štampano u Srbiji
Ovo uputstvo je podložno izmenama i štamparskim greškama.



Napomena za korisnike u državama u kojima se primenjuju EU smernice

Ovaj uređaj proizvodi ili je proizveden u ime Sony Corporation, 1-7-1 Konan Minato-ku Tokyo, 108-0075 Japan. Za sva pitanja u vezi usklađenosti na osnovu zakonodavstva EU potrebno je obratiti se ovlašćenom predstavniku: Sony Deutschland GmbH, Hedelfinger Strasse 61, 70327 Stuttgart, Nemačka. Za informacije o servisu i garantnim uslovima, obratite se na adrese navedene u zasebnim garantnim ili servisnim dokumentima.

Opis delova

- 1 Ležište nosača za zglob 2 Kaiš
3 Kopča za pričvršćivanje (nije isporučena uz AKA-WM1)

Tehnički podaci

Dimenzije (pribl.): 100 mm × 63 mm × 21 mm
(4 in. × 2 1/2 in. × 27/32 in.)
(š/v/d)
(izuzimajući delove koji štrče)

Dozvoljeni obim ruke (pribl.):
14 cm - 24 cm (5 5/8 in. - 9 1/2 in.)

Sadržaj isporuke: Ležište nosača za zglob (1), kaiš (1),
komplet štampane dokumentacije

Dizajn i tehnički podaci su podložni promeni bez najave.



<http://www.sony.net/>

Predstavništvo Sony Europe Ltd.

Omladinskih Brigada 88a
11 070 Novi Beograd
Republika Srbija

Sony Info Centar
+381 11 228 33 00
www.sony.rs
support.rs@eu.sony.com