

SONY®

4-411-998-22(1)

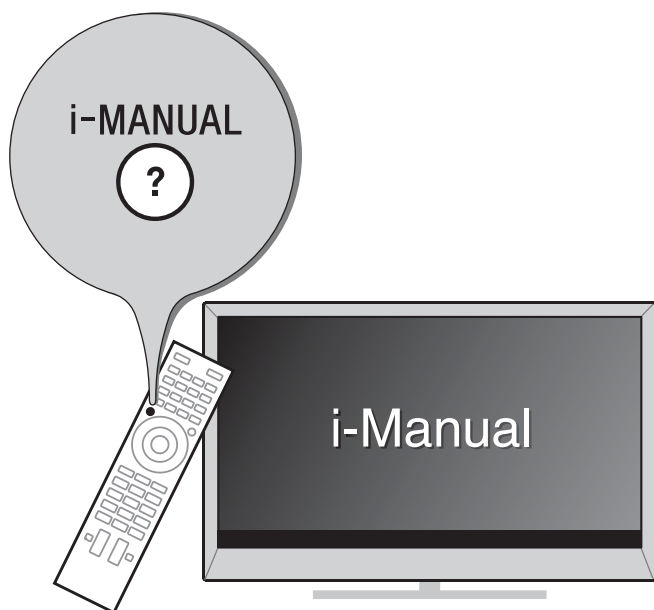
LCD TV

Mode d'emploi FR

Bedienungsanleitung DE

Gebruiksaanwijzing NL

Istruzioni per l'uso IT



BRAVIA

KDL-65HX955 / 55HX955 / 55HX855 / 46HX855 / 40HX855

Introduction

Sony vous remercie d'avoir choisi ce téléviseur. Avant de l'utiliser, nous vous invitons à lire attentivement ce manuel et à le conserver pour vous y référer ultérieurement.

Ce produit a été fabriqué par ou pour le compte de Sony Corporation, 1-7-1 Konan Minato-ku Tokyo, 108-0075 Japon. Toutes les questions relatives à la conformité des produits basées sur la législation européenne doivent être adressées à son représentant, Sony Deutschland GmbH, Hedelfinger Strasse 61, 70327 Stuttgart, Allemagne. Pour toute question relative au Service Après-Vente ou à la Garantie, merci de bien vouloir vous référer aux coordonnées qui vous sont communiquées dans les documents « Service » (SAV) » ou Garantie.

Notes sur la fonction TV numérique

- Les fonctions du Téléviseur numérique (DVB) ne sont opérationnelles que dans les pays ou les zones assurant la diffusion des signaux numériques terrestres DVB-T/DVB-T2 (MPEG-2 et H.264/MPEG-4 AVC) ou dans les pays ou les zones couverts par un service de diffusion par câble DVB-C/DVB-C2 (MPEG-2 et H.264/MPEG-4 AVC) compatible. Vérifiez auprès de votre revendeur local que votre zone de résidence permet la réception du signal DVB-T/DVB-T2 ou renseignez-vous auprès de votre câblo-opérateur pour être sûr de la compatibilité du service DVB-C/DVB-C2 avec ce téléviseur.
- Il est possible que celui-ci vous facture des frais supplémentaires pour ce service et qu'il vous faille accepter ses conditions générales pour cette prestation.
- Ce téléviseur est conforme aux spécifications DVB-T/DVB-T2 et DVB-C/DVB-C2 mais sa compatibilité avec les futurs programmes numériques terrestres DVB-T/DVB-T2 et par le câble DVB-C/DVB-C2 ne peut en aucun cas être garantie.
- Certaines fonctions du téléviseur numérique peuvent ne pas être disponibles dans tous les pays/régions et le service câblé DVB-C/DVB-C2 peut ne pas s'avérer totalement opérationnel avec certains opérateurs.



- Les instructions relatives à l'« installation du support de fixation murale » sont incluses dans ce mode d'emploi.

- Les illustrations utilisées dans le présent manuel peuvent varier selon le modèle de votre téléviseur.
- Sauf notification contraire, les illustrations de la télécommande utilisées dans le présent mode d'emploi représentent la RM-ED047.
- Avant d'utiliser le téléviseur, lisez la page 35 (Consignes de sécurité). Conservez ce manuel pour toute référence ultérieure.

Informations sur les marques commerciales

DVB est une marque déposée du projet DVB.

HDMI, le logo HDMI et High-Definition Multimedia Interface sont des marques commerciales ou marques déposées de HDMI Licensing, LLC aux Etats-Unis et dans d'autres pays.

DLNA®, le logo DLNA et DLNA CERTIFIED® sont des marques, des marques de service ou des marques de certification de Digital Living Network Alliance.

Fabriqué sous licence de Dolby Laboratories. Dolby et le symbole à double D sont des marques de Dolby Laboratories.

« BRAVIA » et BRAVIA sont des marques de Sony Corporation.

TrackID est une marque ou une marque déposée de Sony Ericsson Mobile Communications AB.

La technologie de reconnaissance des données audio/vidéo et les données associées sont fournies par Gracenote®. Gracenote constitue la norme de l'industrie en matière de technologie de reconnaissance musicale et de fourniture de contenus connexes. Pour plus de détails, visitez www.gracenote.com.

Les données sur CD, DVD ou/et Blu-ray Disc et les données associées aux morceaux de musique et aux clips vidéo sont fournies par Gracenote, Inc., Copyright © 2000 - Date actuelle Gracenote. Logiciels Gracenote, Copyright © 2000 - Date actuelle Gracenote. Ce produit et ce service sont protégés par un ou plusieurs brevets appartenant à Gracenote. Pour obtenir une liste non exhaustive des brevets Gracenote en vigueur, visitez le site Web de Gracenote. Les noms Gracenote, CDDB, MusicID, MediaVOCS, le logo Gracenote, le graphisme Gracenote, la mention « Powered by Gracenote » sont des marques ou des marques déposées de Gracenote aux Etats-Unis et/ou dans d'autres pays.

Opera® Browser from Opera Software ASA. Copyright 1995-2012 Opera Software ASA. All rights reserved.

Wi-Fi Direct est une marque de Wi-Fi Alliance.

« Blu-ray Disc », « Blu-ray » et le logo « Blu-ray Disc » sont des marques de Blu-ray Disc Association.

Le logo « Sony Entertainment Network » et « Sony Entertainment

Network » sont des marques de Sony Corporation.

DiSEqC™ est une marque déposée de EUTELSAT.

Ce téléviseur prend en charge DiSEqC 1.0. Ce téléviseur n'est pas destiné à commander des antennes à moteur.

HDMITM
HIGH-DEFINITION MULTIMEDIA INTERFACE

DOLBY[®]
DIGITAL PLUS
PULSE

DLNA[®]
CERTIFIED

gracenote

OPERATM
software

DiSEqC 1.0

(KDL-55/46/40HX855 uniquement)

DivX®, DivX Certified® et les logos associés sont des marques de Rovi Corporation ou de ses filiales et sont utilisés sous licence.

À PROPOS DU FORMAT DIVX VIDEO : DivX® est un format vidéo numérique créé par DivX, LLC, une filiale de Rovi Corporation. Il s'agit d'un appareil DivX Certified® officiel qui prend en charge la lecture de vidéos DivX. Rendez-vous sur le site divx.com pour obtenir des informations supplémentaires et des utilitaires de conversion des fichiers en vidéos DivX.

À PROPOS DU FORMAT DIVX VIDEO-ON-DEMAND : cet appareil DivX Certified® doit être inscrit pour pouvoir lire des vidéos à la demande DivX Video-on-Demand (VOD). Pour obtenir votre code d'inscription, recherchez la section DivX VOD dans le menu de configuration de votre

appareil. Pour plus d'informations sur la manière de valider votre inscription, rendez-vous sur vod.divx.com.



Avis relatif au signal sans fil

1. Par la présente, Sony Corporation déclare que l'appareil est conforme aux exigences essentielles et aux autres dispositions pertinentes de la directive 1999/5/CE.

Pour toute information complémentaire, veuillez consulter l'URL suivante :

<http://www.compliance.sony.de/>



2. Avis aux clients : les informations suivantes s'appliquent uniquement aux appareils vendus dans les pays qui appliquent les directives de l'UE.

Le système de télévision sans fil peut être utilisé dans les pays suivants :

Autriche, Belgique, Bulgarie, Chypre, République tchèque, Danemark, Estonie, Finlande, France, Allemagne, Grèce, Hongrie, Islande, Irlande, Italie, Lettonie, Liechtenstein, Lituanie, Luxembourg, Malte, Pays-Bas, Norvège, Pologne, Portugal, République slovaque, Roumanie, Slovénie, Espagne, Suède, Suisse, Turquie et Royaume-Uni.

Cet appareil peut être utilisé dans d'autres pays non européens.

Système de télévision sans fil - Informations relatives à la réglementation

Pour les clients en Italie

L'usage du réseau RLAN est régi : -

- par rapport à l'utilisation privée, par le Décret législatif du 1.8.2003, no. 259 (« Code des communications électroniques »). En particulier, l'Article 104 indique les conditions dans lesquelles une autorisation générale doit être préalablement obtenue et l'Article 105 précise les conditions dans lesquelles l'utilisation libre est autorisée ;
- par rapport à la fourniture au public de l'accès RLAN aux services et réseaux de télécommunications, par le Décret ministériel du 28.5.2003, tel qu'amendé et l'Article 25 (autorisation générale pour les services et réseaux de communications électroniques) du Code des communications électroniques.

Pour les clients en Norvège

L'utilisation de cet équipement radio n'est pas autorisée dans la zone géographique située dans un rayon de 20 km autour du centre de Ny-Ålesund, Svalbard.

Pour les clients en France

La fonction WLAN (Wi-Fi) de ce TV LCD doit être exclusivement utilisée à l'intérieur des bâtiments. Toute utilisation de la fonction WLAN (Wi-Fi) de ce TV LCD à l'extérieur des bâtiments est interdite sur le territoire français. Veillez à ce que la fonction WLAN (Wi-Fi) de ce TV LCD soit désactivée avant toute utilisation à l'extérieur des bâtiments (Décision de l'ART 2002-1009 amendée par la Décision de l'ART 03-908 relative à la limitation de l'utilisation des hautes fréquences).

Emplacement de l'étiquette d'identification

Les étiquettes reprenant le numéro de modèle, la date de production (mois/année) et les caractéristiques nominales de l'alimentation (selon les normes de sécurité en vigueur) se trouvent à l'arrière du téléviseur ou de l'emballage.

À propos de ce manuel

(Mode d'emploi)

Ce manuel explique la configuration de votre téléviseur. Pour plus d'informations sur le fonctionnement du téléviseur BRAVIA, reportez-vous au « Manuel électronique ».

Mode d'emploi

Explique la configuration de votre téléviseur, notamment les raccordements, le réglage initial et les opérations de base.

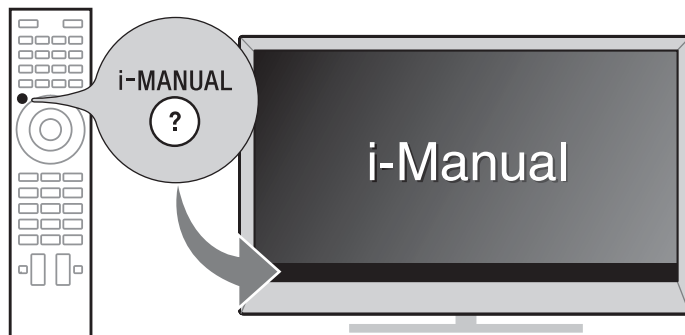


Pour plus d'informations, appuyez sur la touche i-MANUAL



Manuel électronique (i-Manual)

Explique l'utilisation de toutes les fonctions. Pour plus d'informations sur l'utilisation de l'i-Manual, reportez-vous à la page 25.



Les images et les illustrations utilisées dans ce manuel peuvent différer de l'écran réel.

Table des matières

Mise en route

Vérification des accessoires	6
Insertion des piles dans la télécommande	6
1 : Fixation du support de table/support TV (sauf KDL-65HX955).....	7
2 : Réglage de l'angle de visualisation du téléviseur.....	10
3 : Raccordements	11
4 : Protection du téléviseur contre les chutes	13
5 : Rangement des câbles	14
6 : Connexion du téléviseur à Internet.....	15
7 : Exécution du réglage initial.....	16

FR

Utilisation du téléviseur BRAVIA

Regarder la télévision ▶ 20

Sélection de divers réglages et fonctions (menu d'accueil).....	22
Regarder une vidéo sur Internet	24

Recherche d'instructions

Rechercher des instructions dans le manuel électronique (i-Manual) ▶ 25

Informations complémentaires

Dépannage.....	27
Spécifications	28
Installation des accessoires (Support de fixation murale)	31
Consignes de sécurité	35
Précautions.....	37

Vérification des accessoires

Télécommande (1)

Piles AAA (type R03) (2)

Mode d'emploi (le présent manuel) et autres documents

KDL-65/55HX955:

Support de table (1)*¹ (KDL-55HX955 uniquement)

Vis de fixation du support de table

(M5 x 16) (3) (KDL-55HX955 uniquement)

Vis d'assemblage pour le support de table

(M5 x 16) (4) (KDL-55HX955 uniquement)

Lunettes 3D (pile fournie) (2)

Étui pour lunettes 3D (2)

Caméra Microphone (1)

KDL-55/46/40HX855:

Support TV (1)

Raccord (1)

Col (1)

Vis de fixation pour col du support TV

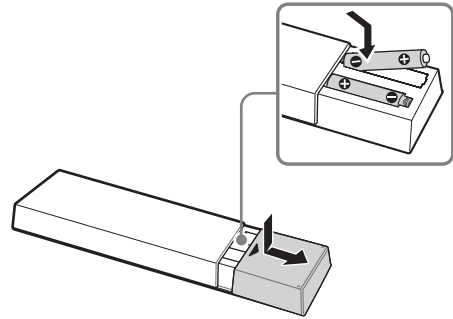
(M5 x 16) (3)

Vis pour raccord (M5 x 16) (3)

Vis pour col (M5 x 16) (4)

*¹ Pour assembler le support de table, reportez-vous au feuillet fourni avec celui-ci.

Insertion des piles dans la télécommande

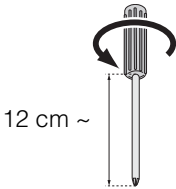


- 1** Retirez la feuille de protection.
- 2** Appuyez sur le couvercle et faites-le glisser pour l'ouvrir.

1 : Fixation du support de table/support TV (sauf KDL-65HX955)



- Avant le montage, vérifiez que vous disposez d'un tournevis cruciforme adapté aux vis.

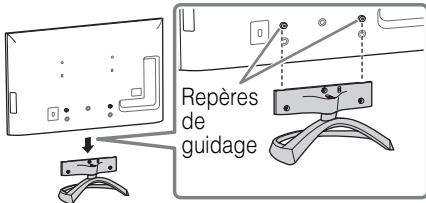


- Si vous utilisez un tournevis électrique, réglez son couple sur 1,5 N·m (15 kgf·cm) environ.

KDL-55HX955

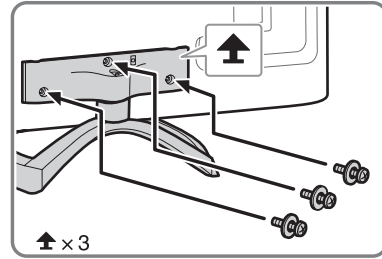
Pour une fixation correcte, reportez-vous au feuillet fourni avec le support de table.

- 1 Placez le téléviseur sur le support de table.



- Alignez le téléviseur à partir du haut et faites-le glisser jusqu'à ce que les broches de guidage ne soient plus visibles.

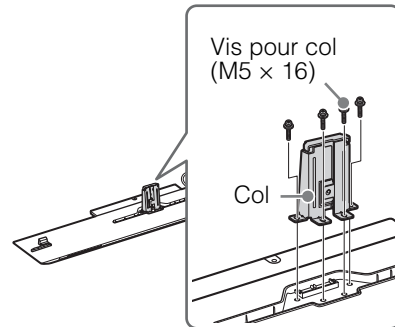
- 2 Fixez le téléviseur au support de table à l'aide des vis fournies. Les flèches ↑ indiquent l'emplacement des orifices de vis utilisés pour fixer le support de table.



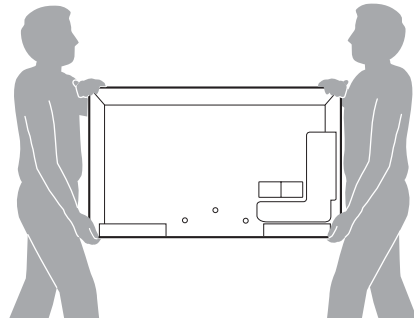
FR

KDL-55/46/40HX855

- 1 Fixez le col au support TV.

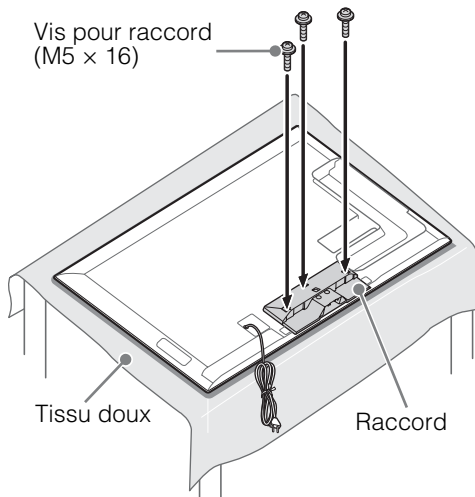
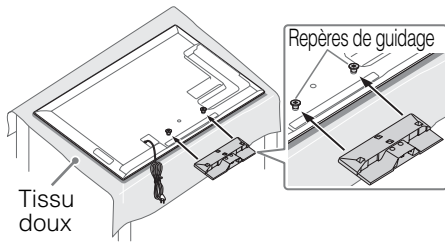


- 2 Préparez le téléviseur.



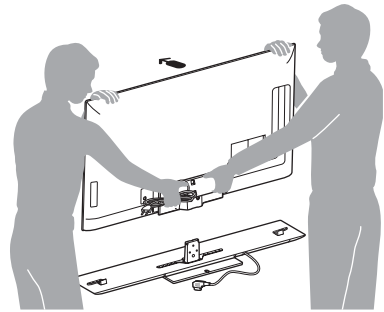
- Pour déplacer le téléviseur, veillez à ce qu'au moins deux personnes installent le téléviseur sur le support TV, comme sur l'illustration. Si une personne effectue l'installation seule, elle risque d'avoir un accident ou de se blesser.

- 3** Fixez le raccord fourni à l'arrière du téléviseur.
Faites glisser vers le haut le raccord fourni afin de le fixer.



- Posez l'écran face vers le bas sur une surface de travail stable de dimensions supérieures à l'écran.
- Pour éviter d'endommager la surface de l'écran LCD, n'oubliez pas de poser un tissu doux sur la surface de travail.

- 4** Installez le téléviseur sur le support TV.

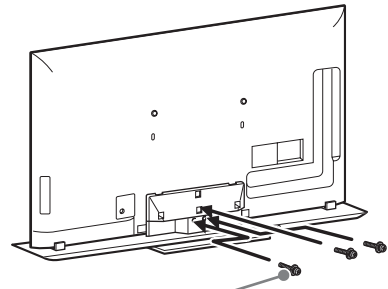


← Le sens de la flèche indique l'avant du support TV



- Pour installer le téléviseur sur le support TV, tenez le téléviseur comme sur l'illustration et installez-le sur les deux bases du support TV.
- Faites attention de ne pas vous coincer les mains ou le cordon d'alimentation CA lorsque vous installez le téléviseur sur le support TV.

- 5** Fixez le téléviseur et le support TV.




Vis de fixation pour col du support TV (M5 x 16)

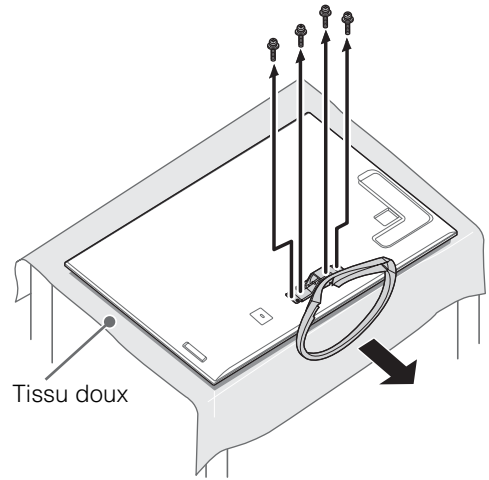
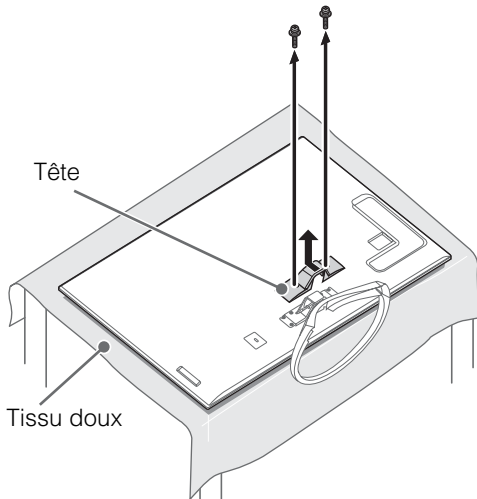
Démontage du support de table/support TV du téléviseur



- Aucun motif ne justifie le démontage du support de table/support TV du téléviseur, excepté l'installation des accessoires correspondants sur le téléviseur.
- Lorsque vous détachez le support de table/support TV du téléviseur, posez l'écran face vers le bas sur une surface de travail stable de dimensions supérieures au téléviseur.
- Pour éviter d'endommager la surface de l'écran LCD, n'oubliez pas de poser un tissu doux sur la surface de travail.
- Assurez-vous que le téléviseur est en position verticale avant de le mettre sous tension. Le téléviseur ne doit pas être mis sous tension lorsqu'il repose sur sa dalle LCD, afin de préserver l'uniformité de l'image.

KDL-65HX955

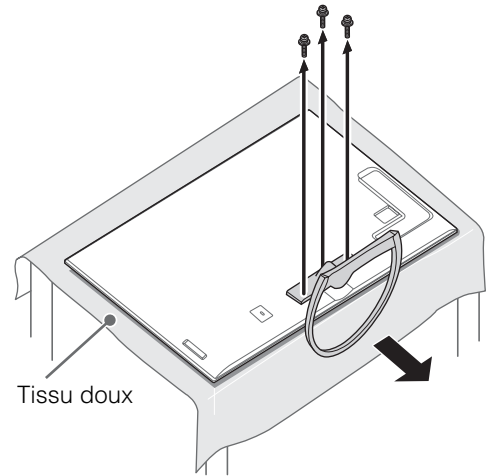
- Pour démonter le support de table du téléviseur, retirez les vis  situées sur la tête du support de table. Retirez la tête en la faisant glisser vers le haut. Retirez ensuite les vis fixées sur le support de table.



FR

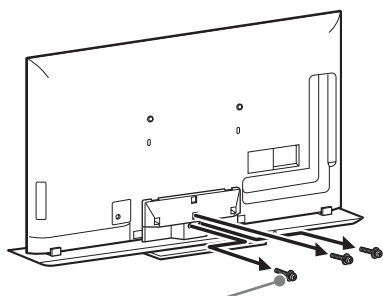
KDL-55HX955

Pour démonter le support de table du téléviseur, retirez les vis fixées à l'étape 2 (page 7).

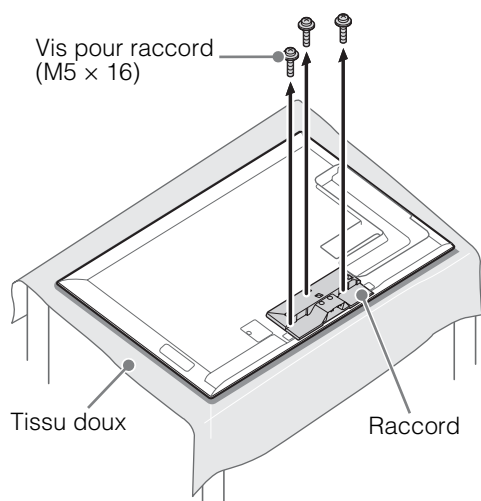


KDL-55/46/40HX855

Pour démonter le support TV du téléviseur, retirez les vis fixées aux étapes 3 et 5. (page 8).



Vis de fixation pour col du support TV (M5 x 16)



Vis pour raccord (M5 x 16)

Tissu doux

Raccord

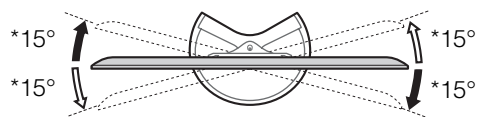
2: Réglage de l'angle de visualisation du téléviseur

Ce téléviseur peut être réglé dans les angles illustrés.

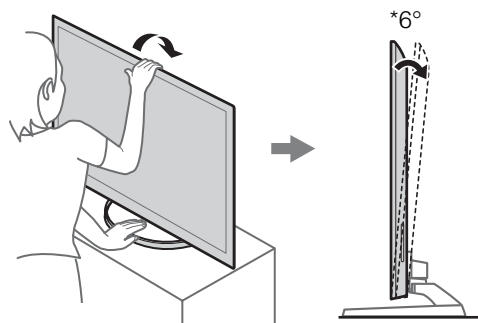
■ Réglage de l'angle (Pivotement) (KDL-55HX955 uniquement)



- Lorsque vous réglez l'angle, tenez le support d'une main pour éviter qu'il glisse ou que le téléviseur se renverse.



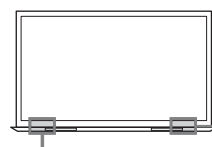
■ Réglage de l'angle (Inclinaison) (KDL-55HX955 uniquement)



* La valeur de l'angle est approximative.



- Vérifiez qu'aucun objet ne se trouve devant le téléviseur.



Capteur IR

Emetteur de synchronisation 3D

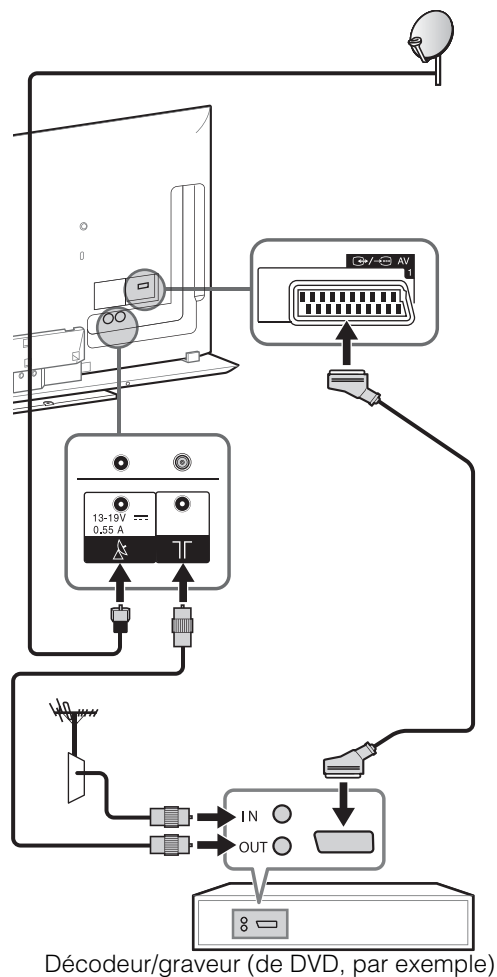
3 : Raccordements



- Utilisez un connecteur de câble d'antenne inférieur ou égal à 14 mm d'épaisseur.
- Utilisez un connecteur de câble HDMI de 12 mm (épaisseur) × 21 mm (largeur).

Raccordement d'une antenne/d'un décodeur/d'un graveur (notamment un graveur de DVD)

- Pour raccorder un décodeur/graveur (de DVD, par exemple) avec le câble Périitel



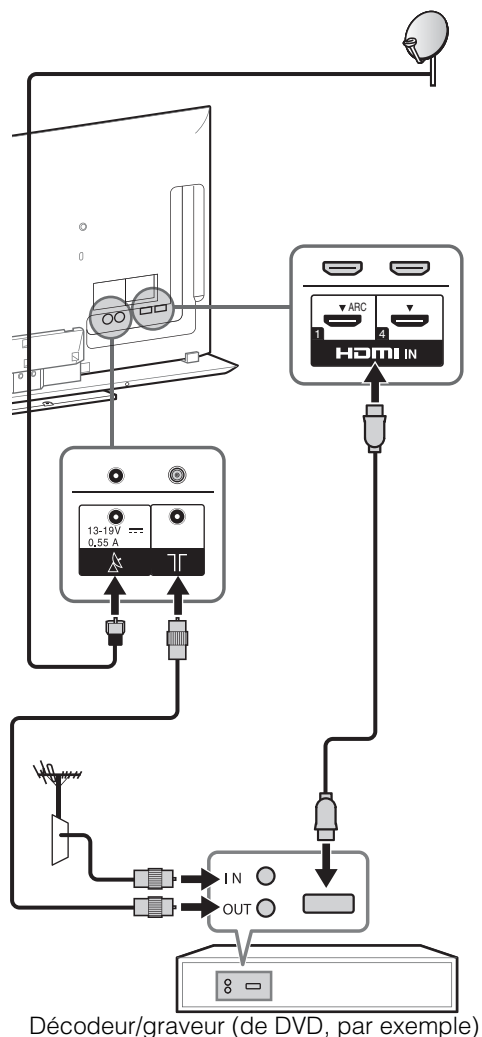
- Un câble Périitel universel à angle droit est recommandé pour ce raccordement.



- Vissez le connecteur satellite doucement à la main, n'utilisez aucun outil.
- Le téléviseur doit être éteint lorsque vous branchez l'antenne satellite.

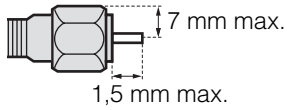
- Pour raccorder un décodeur/graveur (de DVD, par exemple) avec le câble HDMI

FR



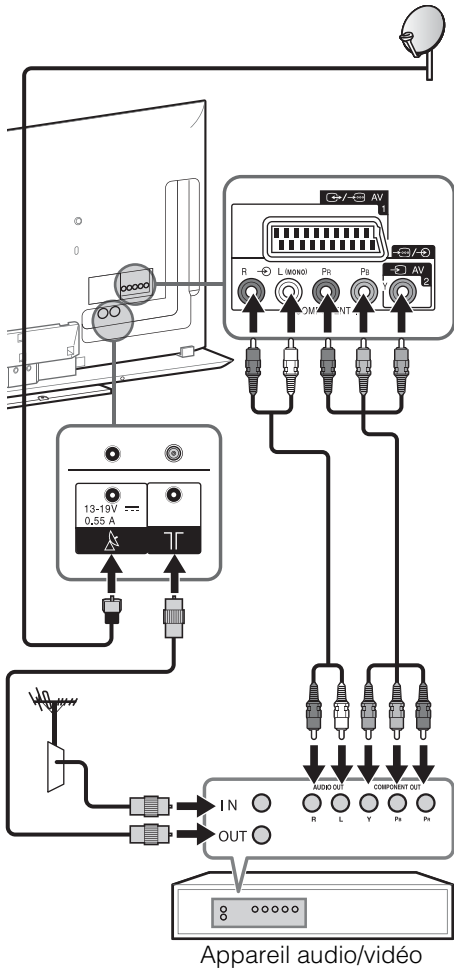
Recommandation relative à la fiche de type F

Le fil interne ne peut pas dépasser le connecteur de plus de 1,5 mm.

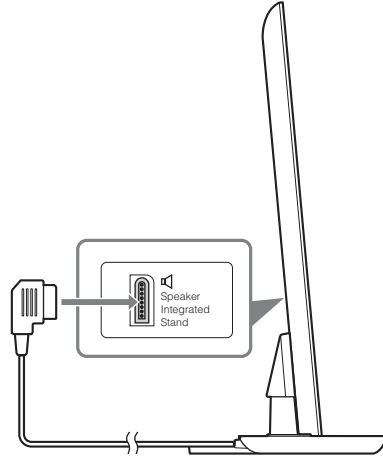


(Illustration de référence de la fiche de type F)

Raccordement d'appareils audio/vidéo



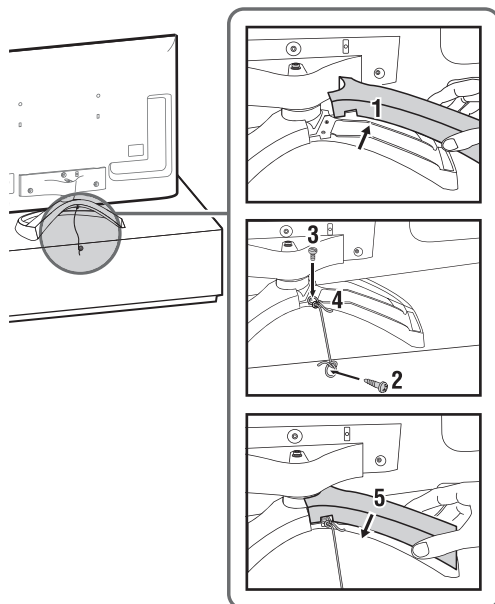
Raccordement du téléviseur avec socle à haut-parleurs intégré au support TV (KDL-55/46/40HX855 uniquement)



- 1 Branchez le câble du support TV à la prise du socle à haut-parleurs intégré à l'arrière du téléviseur.
- 2 Sélectionnez « Socle à haut-parleurs int. » dans le menu « Position du téléviseur ». Appuyez sur **HOME**, puis sélectionnez « Réglages » → « Son » → « Position du téléviseur » → « Socle à haut-parleurs int. ».

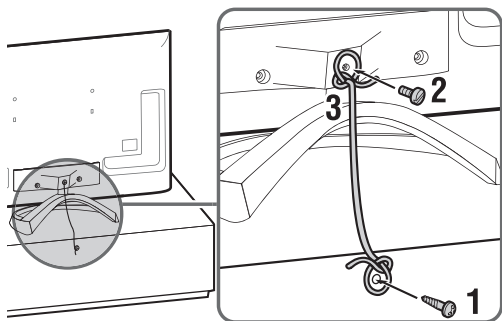
4 : Protection du téléviseur contre les chutes

KDL-55HX955

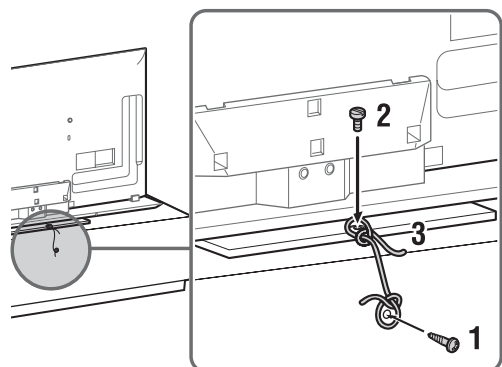


FR

KDL-65HX955



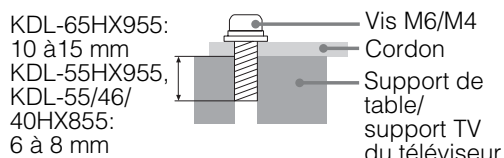
KDL-55/46/40HX855



- 1** Fixez une vis à bois (4 mm de diamètre, non fournie) sur le support de table/ support TV.
- 2** Fixez une vis à métaux (non fournie) dans l'orifice du téléviseur.
KDL-65HX955
Utilisez une vis M6
KDL-55HX955, KDL-55/46/40HX855
Utilisez une vis M4
- 3** Reliez la vis à bois et la vis à métaux à l'aide d'un lien résistant (non fourni).

- 1** Retirez le couvercle droit du support de table.
- 2** Fixez une vis à bois (4 mm de diamètre, non fournie) sur le support TV.
- 3** Fixez une vis à métaux (M4, non fournie) dans l'orifice de vis du téléviseur.
- 4** Reliez la vis à bois et la vis à métaux à l'aide d'un lien résistant (non fourni).
- 5** Remettez en place le couvercle droit du support de table.

La longueur de la vis à métaux M6/M4 varie en fonction du diamètre du cordon. Référez-vous à l'illustration ci-dessous.



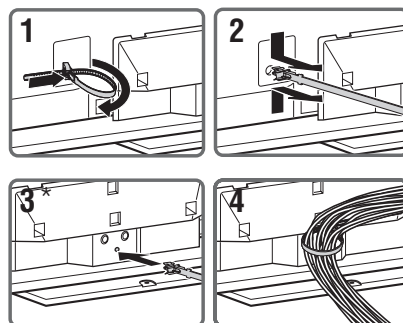
5 : Rangement des câbles

Avant de ranger les câbles, retirez le support de câble du couvercle d'alimentation CA. Réutilisez le support de câble pour regrouper les autres câbles.

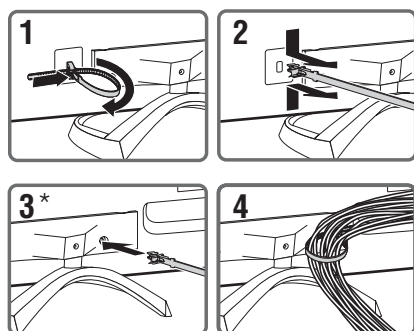


- Ne rangez pas le cordon d'alimentation secteur avec les autres câbles.

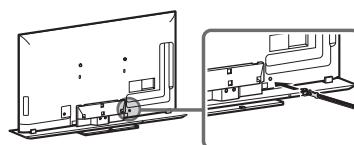
KDL-55/46/40HX855



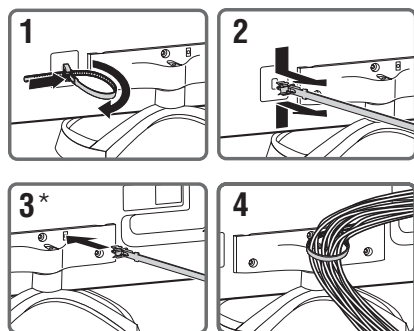
KDL-65HX955



- * En cas d'installation au mur, fixez le support de câble sous les bornes.



KDL-55HX955



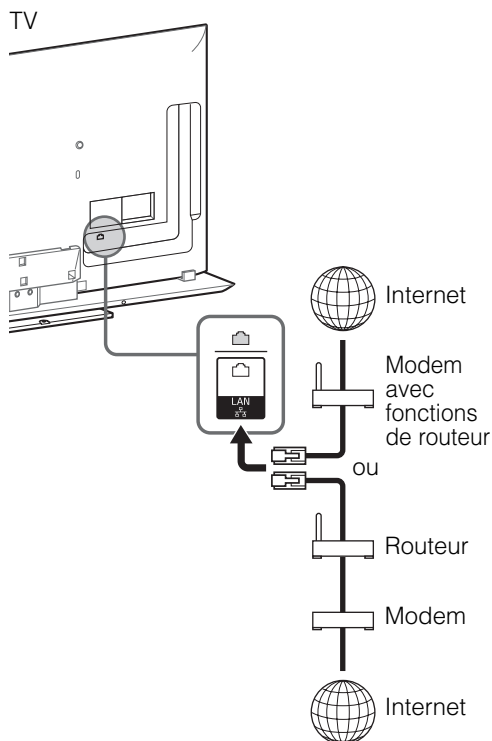
6 : Connexion du téléviseur à Internet

Lorsque vous connectez ce téléviseur à Internet, vous profitez de nombreuses fonctions : affichage d'une photo indiquant son lieu de prise de vue sur la carte, visionnage des vidéos Internet, etc. Pour plus d'informations sur les fonctions, reportez-vous à l'i-Manual.



- Pour vous connecter à Internet, vous avez besoin d'un contrat souscrit auprès d'un fournisseur de services Internet.

Préparation d'un réseau filaire

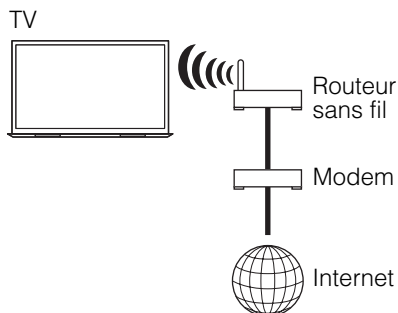


- Pour les connexions LAN, utilisez un câble de catégorie 7 (non fourni).

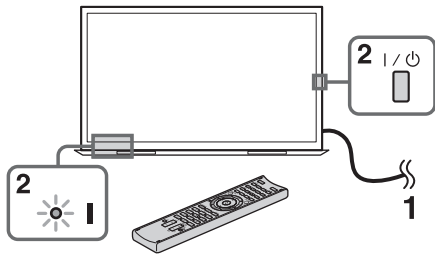
Préparation d'un réseau sans fil

La carte réseau sans fil intégrée vous permet d'accéder à Internet et à votre réseau domestique. Avec cette fonction, vous pouvez vous connecter à un réseau sans fil et bénéficier des avantages de la mise en réseau dans un environnement sans câble. Avant de configurer la fonction réseau sans fil du téléviseur, veuillez à configurer un routeur réseau sans fil.

FR



7 : Exécution du réglage initial

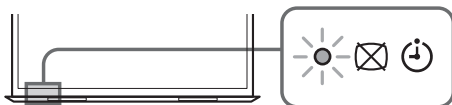


- 1 Raccordez le téléviseur à votre prise secteur.
- 2 Appuyez sur la touche I/⏻ du téléviseur. Le témoin vert I (mise sous tension) s'allume.

La première fois que vous mettez sous tension le téléviseur, le menu Langue apparaît sur l'écran.



- Lorsque vous mettez le téléviseur sous tension pour la première fois, celui-ci doit exécuter des opérations internes d'optimisation avant que vous puissiez procéder au réglage initial. Il n'y a ni image, ni son et le témoin du programmeur du panneau avant du téléviseur clignote en orange pendant 40 secondes environ. Ne mettez pas le téléviseur hors tension pendant ce temps. Cette opération a été réalisée en usine pour certains téléviseurs.



- 3 Appuyez sur ⏪/⏩/⏴/⏵ pour sélectionner une option, puis appuyez sur ⏴. Suivez les instructions affichées à l'écran.



Recherche auto. des chaînes satellite :

« Recherche auto. des chaînes satellite » syntonise automatiquement les chaînes satellite disponibles. Digital Satellite Equipment Control (DiSEqC) 1.0 permet de configurer jusqu'à quatre satellites différents. Les réglages suivants sont indépendants pour chaque connexion. Pour régler Entrée DiSEqC dans « Contrôle DiSEqC », utilisez « Configuration LNB ». La diffusion par câble unique permet de diffuser des émissions satellite sur plusieurs récepteurs à l'aide d'un seul câble coaxial afin de réduire l'utilisation de câbles.

1 « Configuration antenne » :

- 1 Sélectionnez « Antenne fixe ou DiSEqC » ou « Diffusion par câble unique ».
- 2 Pour « Diffusion par câble unique », vous pouvez sélectionner une « Bande » comprise entre 1 et 8 et définir la « Bande de fréquence » de votre choix.



- « Diffusion par câble unique » peut ne pas être disponible selon votre pays/région.

Selon votre région, il peut être nécessaire d'effectuer les procédures suivantes :

- 1 Veuillez sélectionner « Satellite favori » ou « Satellite général ».
- 2 Pour « Satellite favori », choisissez votre opérateur préféré.

2 « Réglages avancés » :

Vous permet de définir les réglages de syntonisation, de manière plus détaillée, afin de rechercher le type de chaînes que vous préférez.

« **Type de Recherche** » : Si l'utilisation de « Recherche réseau » ne permet de trouver aucune chaîne, essayez « Recherche complète ».

« **Recherche complète** » : Exécute une recherche portant sur toutes les fréquences et garantit la syntonisation de tous les programmes possibles pour la configuration LNB actuellement définie. Les programmes précédemment syntonisés sont perdus.

« **Recherche réseau** » : Exécute une recherche portant sur les transpondeurs d'un réseau (autrement dit une recherche NIT). Comme « Recherche réseau » est plus rapide que « Recherche complète », elle est conseillée lors de la syntonisation à partir d'un réseau connu (normalement associé à un satellite). Un transpondeur

doit être spécifié, à partir duquel les informations réseau (autres transpondeurs) sont récupérées. Les programmes précédemment syntonisés sont perdus.

« **Rech. manuelle** » : effectue une recherche manuelle.

3 « Configuration LNB » :

Pour « Antenne fixe ou DiSeqC » : dans le cas d'un convertisseur de modules à faible bruit (LNB) non standard, le réglage manuel est disponible.

- Dans le cas d'un satellite unique, vous pouvez conserver les réglages initiaux.
- Dans le cas de deux satellites, vous pouvez sélectionner « Toneburst A » (1er satellite) et « Toneburst B » (2e satellite) dans le réglage « Contrôle DiSeqC ».
- Vous pouvez aussi utiliser la commande DiSeqC A (1er satellite) et B (2e satellite) si le LNB ou le multi-commutateur peut gérer ces commandes.
- Dans le cas de quatre satellites, le contrôle DiSeqC A, B, C et D est requis.

« Bande fréquence basse LNB » et « Bande fréquence haute LNB » :

- Spécifie les bandes de fréquences LNB. N'oubliez pas de consulter la documentation de votre LNB pour définir les fréquences (normalement affichées sous la forme « Fréquence L.O. »).
- Les valeurs par défaut sont pour le convertisseur de modules à faible bruit universel.
- Si votre LNB peut gérer deux bandes (basse et haute), vous pouvez spécifier les deux. S'il n'en gère qu'une seule, spécifiez la bande basse.

« **Tonalité 22 kHz** » : si vous possédez un convertisseur de modules à faible bruit double bande (bandes hautes et basses) ou universel, sélectionnez « Auto ». Le téléviseur effectue tous les réglages automatiquement. Sinon, sélectionnez « Non ».

« **Tension LNB** » : Spécifie la tension définie pour un LNB à double polarisation.

- 13/18V : par défaut.
- 14/19V : si le câble LNB mesure plus de 60 m.
- Non : s'il est possible d'utiliser une alimentation externe. (Il s'agit normalement du réglage par défaut)

Pour « Diffusion par câble unique » :

- Pour contrôler les satellites, vous pouvez sélectionner « A » (1er groupe de satellites) ou « B » (2e groupe de satellites) dans le réglage « Commande par câble unique ».

« Bande fréquence basse LNB » et « Bande fréquence haute LNB » :


- Spécifie les bandes de fréquences LNB. N'oubliez pas de consulter la documentation de votre LNB pour définir les fréquences (normalement affichées sous la forme « Fréquence L.O. »).
- Les valeurs par défaut sont pour le convertisseur de modules à faible bruit universel.
- Si votre LNB peut gérer deux bandes (basse et haute), vous pouvez spécifier les deux. S'il n'en gère qu'une seule, spécifiez la bande basse.

4 « Transpondeur »

Il est inutile de régler le transpondeur si vous sélectionnez « Recherche complète ».

« Rech. de nouvelles chaînes » :

- Effectue la syntonisation à partir d'un seul transpondeur.
- Il s'agit d'une recherche incrémentielle à utiliser lorsqu'un nouveau transpondeur est ajouté à un satellite.
- Les chaînes déjà mémorisées sont conservées et les nouvelles chaînes captées sont ajoutées à la liste des chaînes de la connexion satellite en cours de modification.

1 Appuyez sur **HOME**, puis sélectionnez  > « Réglage Numérique » > « Recherche auto. des chaînes satellite ».

2 Suivez l'instruction indiquée pour Mémorisation satellite auto.



- « Rech. de nouvelles chaînes » n'est pas disponible lors du réglage initial.
- Pour rechercher de nouveaux services, assurez-vous que le signal satellite est disponible.

Recherche auto. des chaînes numériques :

« TNT » ou « Câble » :

Sélectionnez « TNT » pour recevoir la télévision terrestre à l'aide d'une antenne externe. Sélectionnez « Câble » si vous êtes abonné au câble mais n'utilisez pas de décodeur externe. Quand vous sélectionnez « Câble », nous vous recommandons de sélectionner « Recherche rapide » pour un réglage rapide. Réglez « Fréquence » et « Identification de réseau » selon les informations fournies par votre câblo-opérateur. Si vous ne trouvez aucune chaîne en utilisant « Recherche rapide », essayez « Recherche complète » (même si cela peut prendre un certain temps).



- Dans certains pays, vous pouvez sélectionner « TNT » au lieu de « Câble » pour recevoir des programmes TV câblés.
- Il se peut que la fonction « Recherche complète » ne soit pas disponible dans certains pays/certaines régions.

Ordre des chaînes : Permet de modifier l'ordre des chaînes analogiques mémorisées dans le téléviseur.

- ➊ Appuyez sur / pour sélectionner la chaîne que vous souhaitez déplacer vers un autre numéro, puis appuyez sur .
- ➋ Appuyez sur / pour sélectionner le nouveau numéro de la chaîne, puis appuyez sur .



- Pour les chaînes satellite, sélectionnez « Ordre des chaînes satellite » dans « Réglage Numérique » de « Réglages » pour modifier l'ordre des chaînes satellite en suivant la procédure ci-dessus, une fois le réglage initial terminé.
- Vous pouvez aussi régler les chaînes manuellement.

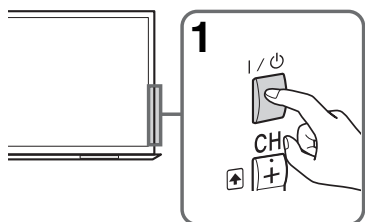
Réglage réseau : Permet de configurer la connexion Internet. Sélectionnez « Auto » pour vous connecter automatiquement au réseau. Sélectionnez « Expert » pour établir la connexion manuellement.

Si vous ne souhaitez pas vous connecter à Internet, ou pour procéder au réglage ultérieurement, sélectionnez « Passer ».



- Si vous utilisez une sécurité WEP, sélectionnez « Expert » → « Réglage réseau sans fil » → « Rechercher ».
Ensuite, sélectionnez le nom du réseau (SSID) que vous souhaitez connecter. Si vous ne trouvez pas le nom de réseau requis, sélectionnez « [Saisie manuelle] » et appuyez sur pour saisir le nom du réseau.
- Utilisez l'adaptateur LAN sans fil USB en option pour vous connecter avec votre routeur (ou point d'accès) sans fil à 5 GHz. Insérez l'adaptateur LAN sans fil USB et réglez « Veille pour Wi-Fi Direct » sur « Non ». Appuyez sur **HOME**, puis sélectionnez « Réglages » → « Réseau » → « Veille pour Wi-Fi Direct » → « Non ».
- Pour régler « Réglage réseau » ultérieurement, appuyez sur **HOME**, puis sélectionnez « Réglages » → « Réseau » → « Réglage réseau ».

Regarder la télévision



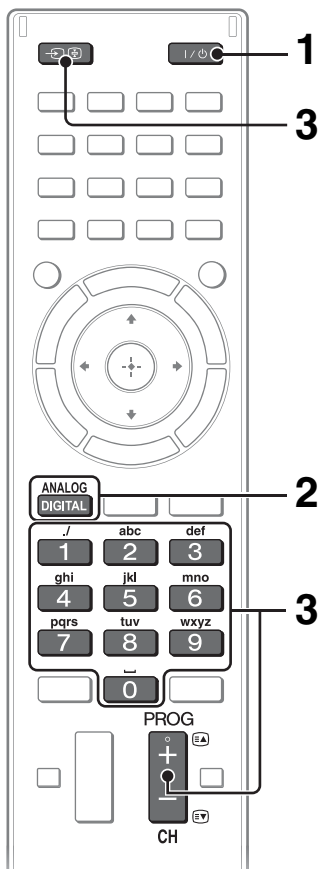
1 Mettez le téléviseur sous tension.

Appuyez sur la touche I/⏻ du téléviseur ou de la télécommande pour mettre le téléviseur sous tension.

2 Sélectionnez un mode.



3 Sélectionnez une chaîne de télévision ou une entrée.

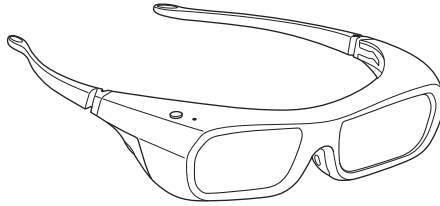


■ Pour sélectionner des chaînes numériques

Utilisez les touches 0-9. Pour les chaînes dont le numéro est égal ou supérieur à 10, appuyez ensuite rapidement sur le second chiffre.

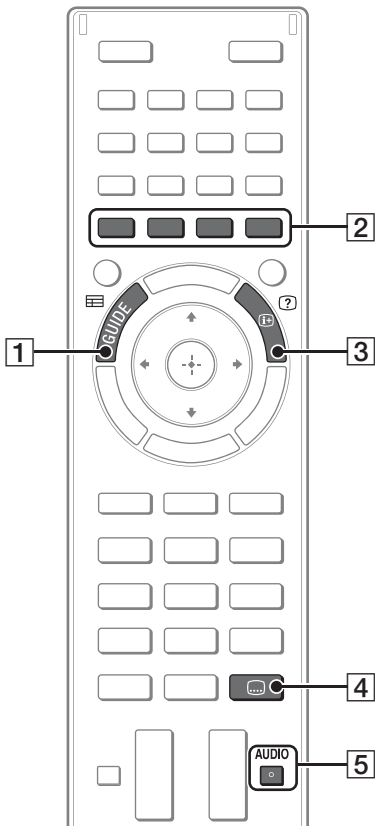
Regarder des contenus 3D

Cette fonction vous fait découvrir une expérience 3D unique et immersive comme les jeux 3D et le Blu-ray Disc 3D. Reportez-vous à l'i-Manual, ainsi qu'au mode d'emploi fourni avec les lunettes 3D pour savoir comment effectuer les réglages 3D ou regarder des contenus 3D.



FR

Touches fréquemment utilisées



1 **GUIDE**

Affiche le guide des programmes numériques.

2 **Touches de couleurs**

Un guide d'utilisation apparaît à l'écran lorsque vous pouvez utiliser les touches de couleur.

3 **Affichage des infos/du texte**

Affiche le numéro de la chaîne, les détails des programmes et l'horloge.

4 **Réglage des sous-titres**

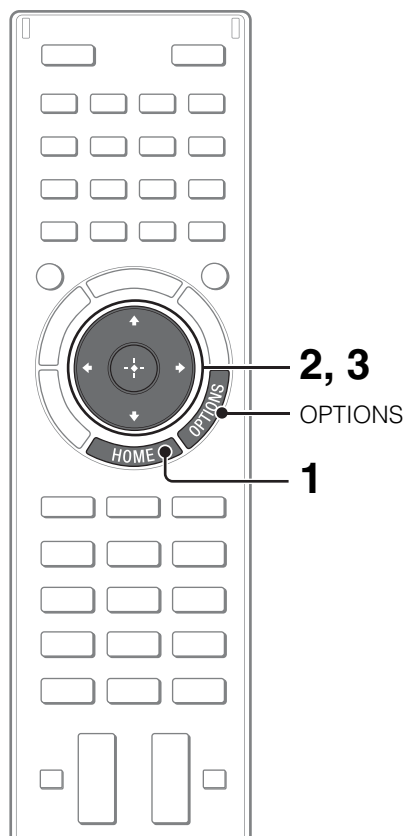
Vous pouvez activer/désactiver les sous-titres tout en regardant des émissions numériques.

5 **AUDIO**

Vous pouvez sélectionner le son ou la langue secondaire tout en regardant des émissions multiplex (émissions numériques uniquement).

Sélection de divers réglages et fonctions (menu d'accueil)

Vous pouvez sélectionner les fonctions du téléviseur à partir du menu d'accueil.



Voici un exemple de la manière de sélectionner une option et de modifier les réglages du téléviseur.

1 Appuyez sur HOME.



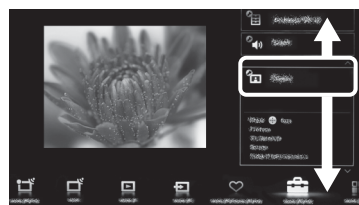
2 Appuyez sur \leftarrow/\rightarrow pour sélectionner la catégorie (Réglages).

Le contenu de « Réglages » s'affiche sur la droite.



Reportez-vous à la page 23 (Liste des catégories) pour toutes les catégories.

3 Appuyez sur \uparrow/\downarrow pour sélectionner « Affichage », puis appuyez sur \oplus .



4 Modifiez les réglages.

■ Pour quitter le menu d'accueil

Appuyez sur **HOME**.

■ Pour sélectionner à l'aide de la touche **OPTIONS**

Appuyez sur **OPTIONS**.

Une liste de fonctions utiles et de raccourcis de menus s'affiche. Les options de menu varient selon l'entrée et/ou le contenu sélectionné.











Liste des catégories



FR



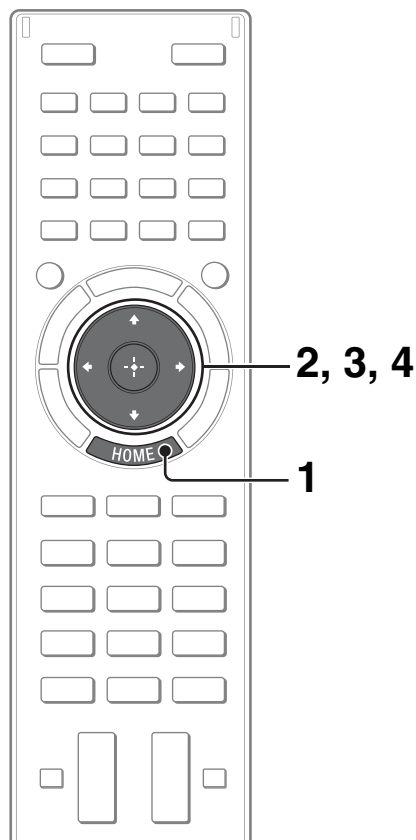
Les catégories disponibles varient selon votre région et votre pays.

	Réglages	Fournit des réglages (ex. : réglages de l'image, réglages du son, réglage de la tonalité des touches) qui vous permettent de personnaliser votre téléviseur.
	Widgets	Permet d'accéder aux Widgets.
	Applications	Lance des applications nécessitant une connexion Internet.
	Sony Entertainment Network	Permet de sélectionner le contenu du service en ligne « SEN » (Sony Entertainment Network).
	Contenu Internet	Permet d'accéder aux services Internet pour le téléviseur.
	Enregistrements	Permet de regarder des enregistrements programmés stockés sur un disque dur USB raccordé à l'appareil et de sélectionner le contenu enregistré que vous souhaitez visionner.
	TV	Permet de sélectionner une liste des chaînes de télévision ou un guide des programmes.
	Médias	Permet de sélectionner des fichiers multimédia (photo, musique, vidéo) à lire sur un périphérique de stockage USB ou votre réseau domestique.
	Entrées	Permet de sélectionner les périphériques raccordés au téléviseur.
	Signets/Récents	Affiche des éléments dans les Favoris et les éléments choisis récemment.

Regarder une vidéo sur Internet

Cette fonction sert de passerelle vers le contenu Internet et propose un grand choix de divertissements à la demande directement sur votre téléviseur. Vous pouvez profiter du contenu vidéo, notamment des films et des dessins animés.

Vous devrez établir une connexion Internet à haut débit. Pour plus d'informations, reportez-vous à la page 15 (6 : Connexion du téléviseur à Internet).

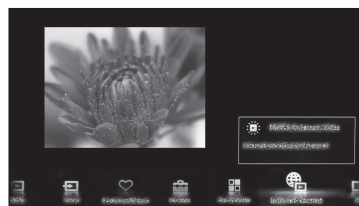


1 Appuyez sur HOME.

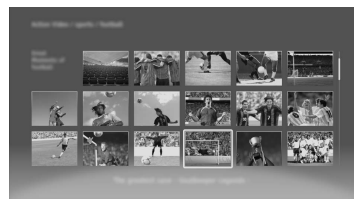
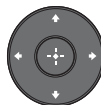


2 Appuyez sur pour sélectionner la catégorie (Contenu Internet).

3 Appuyez sur / pour sélectionner « Vidéo Internet », puis appuyez sur .



4 Appuyez sur / / / pour mettre le contenu de votre choix en surbrillance, puis appuyez sur .

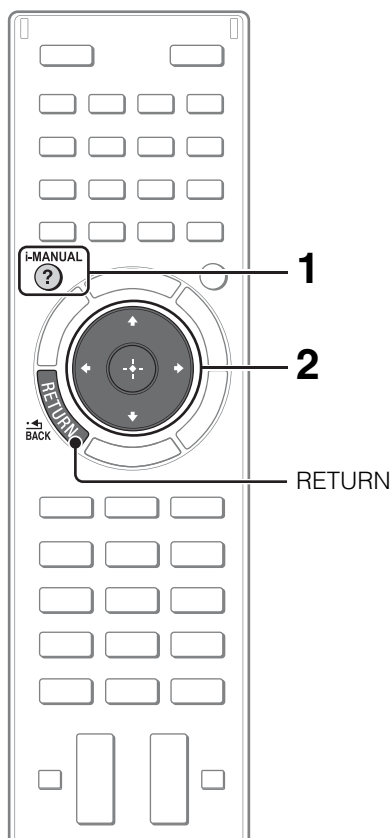


- Si vous rencontrez des difficultés avec cette fonction, vérifiez que la connexion Internet est bien configurée.
- L'interface du contenu Internet dépend des fournisseurs de contenu Internet.
- Certains services bloquent le contenu vidéo en fonction du réglage « Verrouillage parental » du téléviseur. Certains fournisseurs de services ne prennent pas en charge cette fonction.
- Pour mettre à jour les services de contenu Vidéo Internet, appuyez sur **HOME**, puis sélectionnez « Réglages » → « Réseau » → « Actualiser le contenu Internet ».

Rechercher des instructions dans le manuel électronique (i-Manual)

Le mode d'emploi est intégré à votre téléviseur BRAVIA et peut être affiché à l'écran. Pour en savoir plus sur les fonctions de votre téléviseur, il vous suffit d'appuyer sur une touche pour accéder à l'i-Manual.

FR



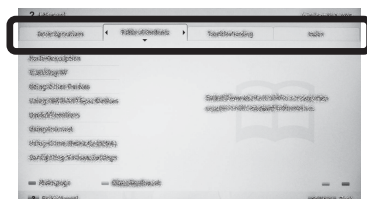
1 Appuyez sur i-MANUAL.

i-MANUAL

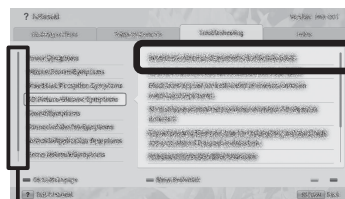


2 Sélectionnez une option.

1 Appuyez sur \leftarrow/\rightarrow pour sélectionner une option.



2 Appuyez sur $\uparrow/\downarrow/\leftarrow/\rightarrow$ pour sélectionner une option, puis appuyez sur \oplus .



Barre de défilement*

* Si une barre de défilement apparaît, appuyez plusieurs fois sur \uparrow pour afficher davantage d'éléments.

La page de l'option sélectionnée apparaît.



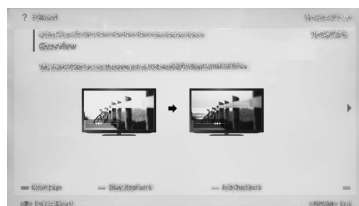
- Vous pouvez faire défiler les pages à l'aide de \leftarrow/\rightarrow . Appuyez sur **RETURN** pour revenir à la page précédente.

Enregistrement des pages souvent utilisées (Signet)

Vous pouvez enregistrer les pages souvent utilisées pour pouvoir y accéder aisément à tout moment.

■ Pour enregistrer une page

Sur la page à marquer d'un signet, appuyez sur la touche jaune de la télécommande.



■ Pour accéder à la page marquée d'un signet

Lors de l'affichage de l'i-Manual, appuyez sur la touche verte de la télécommande afin d'afficher la liste des signets. Appuyez sur \leftarrow/\rightarrow pour sélectionner l'option de votre choix, puis appuyez sur \oplus .



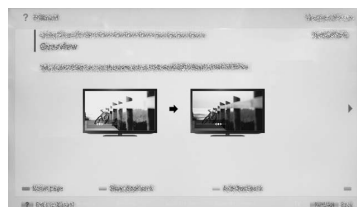
- Pour revenir à la page précédente, appuyez sur \leftarrow .

■ Pour supprimer un signet

Une fois la page marquée d'un signet affichée, appuyez sur la touche jaune de la télécommande.

Nouvel affichage de la page pendant l'utilisation du téléviseur

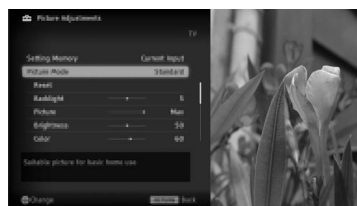
Vous pouvez basculer entre l'écran de l'i-Manual et l'écran du téléviseur. Cette fonction vous permet de consulter les instructions de l'i-Manual tout en utilisant le téléviseur BRAVIA. Appuyez sur **i-MANUAL** pour basculer entre l'écran de l'i-Manual précédemment affiché et l'écran du téléviseur.



Écran de l'i-Manual précédemment affiché




Écran du téléviseur BRAVIA



- Pour basculer sur la première page de l'i-Manual, appuyez sur la touche rouge de la télécommande. Vous pouvez également appuyer sur **HOME**, puis sélectionner « Réglages » \rightarrow « i-Manual » pour basculer sur la première page de l'i-Manual.
- Une fois le téléviseur mis hors tension ou en mode veille, l'i-Manual s'affiche à partir de la première page lorsque vous sélectionnez « i-Manual ».

Dépannage



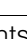
Lorsque le témoin (veille) clignote, comptez le nombre de clignotements (à intervalle de trois secondes).

Appuyez sur la touche  du téléviseur pour le mettre hors tension, débranchez le cordon d'alimentation secteur et signalez la façon dont le témoin clignote (nombre de clignotements) à votre revendeur ou au Centre de Service Après-Vente Sony.

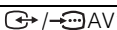
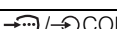






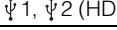



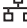
Lorsque le témoin (veille) ne clignote pas, vérifiez les éléments des tableaux ci-dessous.

Reportez-vous aussi à la section « Dépannage » de l'i-Manual. Si le problème persiste, confiez votre téléviseur à un technicien qualifié.

FR

Condition	Description/Solution
Absence d'image (écran noir) et de son.	<ul style="list-style-type: none">• Vérifiez le raccordement de l'antenne/câble.• Raccordez le téléviseur à l'alimentation secteur et appuyez sur la touche  du téléviseur.• Si le témoin  (veille) s'allume en rouge, appuyez sur la touche  de la télécommande.
Quelques petits points noirs et/ou brillants apparaissent à l'écran.	<ul style="list-style-type: none">• L'écran est composé de pixels. La présence de petits points noirs et/ou brillants (pixels) à l'écran n'est pas le signe d'une défaillance.
Certains programmes ne peuvent pas être captés.	<ul style="list-style-type: none">• Vérifiez le raccordement de l'antenne ou de la parabole.• Le câble satellite est peut-être court-circuité ou il peut avoir des problèmes de connexion. Vérifiez le câble et la connexion puis éteignez le téléviseur avec l'interrupteur Oui / Non et allumez de nouveau.• La fréquence que vous avez saisie est hors limites. Veuillez consulter le fournisseur de programme satellite.
Absence de services TV câblés (programmes).	<ul style="list-style-type: none">• Vérifiez le raccordement des câbles ou la configuration du réglage.• Essayez la « Recherche auto. des chaînes numériques » en sélectionnant « TNT » au lieu de « Câble ».
Le téléviseur s'éteint automatiquement (il passe en mode veille).	<ul style="list-style-type: none">• Vérifiez si la fonction « Arrêt programmé » est activée ou vérifiez le réglage « Durée » sous « Marche programmée ».• Vérifiez si la fonction « Mise en veille du téléviseur » est activée.
La télécommande ne fonctionne pas.	<ul style="list-style-type: none">• Remplacez les piles.• Votre téléviseur est peut-être en mode SYNC. Appuyez sur SYNC MENU, sélectionnez « Commande TV », puis sélectionnez « Accueil (Menu) » ou « Options » pour commander le téléviseur.
Le mot de passe du « Verrouillage parental » a été oublié.	<ul style="list-style-type: none">• Saisissez 9999 comme code PIN. (Le code PIN 9999 est toujours accepté.)
La température augmente autour du téléviseur.	<ul style="list-style-type: none">• Si vous utilisez le téléviseur pendant une période prolongée, la température augmente dans la zone qui l'entoure. Si vous le touchez, vous remarquerez peut-être qu'il est chaud.

Spécifications

Norme	
Type d'affichage	LCD (écran à cristaux liquides)
Norme de télévision	Analogique : Selon le pays/région sélectionné : B/G/H, D/K, L, I, M Numérique : DVB-T2/DVB-C2, DVB-C2 est activé uniquement lorsque vous sélectionnez « Deutschland ». DVB-T/DVB-C Satellite : DVB-S/DVB-S2
Norme Couleur/Vidéo	Analogique : PAL, SECAM, NTSC3.58, NTSC4.43 Numérique : MPEG-2 MP@HL/H14L/ML, AVC BP@L3/MP@L4/HP@L4 (30 Mbps max., outil limité), MPEG-4 Visual SP@L6/ASP@L5/ACEP@L4
Canaux couverts	Analogique : UHF/VHF/câble, selon le pays/la région Numérique : UHF/VHF/câble, selon le pays/la région Satellite : Fréquence IF 950-2150 MHz
Sortie son	10 W +10 W +10 W
Prises d'entrée/sortie	
Câble d'antenne	Borne 75 ohms externe pour VHF/UHF
Antenne satellite	Connecteur femelle type-F IEC169-24, 75 ohms. DiSEqC 1.0, LNB 13 V/18 V & 22 KHz tone
 AV1	Connecteur PériTel à 21 broches (norme CENELEC) comprenant entrée audio et vidéo, entrée RVB et sortie audio et vidéo TV.
 COMPONENT IN	YPbPr (vidéo composante) : 1080p (50, 60 Hz), 1080i (50, 60 Hz), 720p (50, 60 Hz), 576p, 576i, 480p, 480i Entrée audio (prises phono) Entrée vidéo (fiche phono commune avec l'entrée Y)
 AV2	
HDMI IN 1, 2, 3, 4	Vidéo (2D) : 1080p (30, 50, 60 Hz), 1080/24p, 1080i (50, 60 Hz), 720p (30, 50, 60 Hz), 720/24p, 576p, 576i, 480p, 480i, Formats PC Vidéo (3D) : Paquet images 1080p (30 Hz), 1080/24p, 1080i (50, 60 Hz), 720p (30, 50, 60 Hz), 720/24p Côte à côte 1080p (50, 60 Hz), 1080/24p, 1080i (50, 60 Hz), 720p (50, 60 Hz) Dessus-Dessous 1080p (30, 50, 60 Hz), 1080/24p, 1080i (50, 60 Hz), 720p (50, 60 Hz) Audio : PCM linéaire deux canaux : 32, 44,1 et 48 kHz, 16, 20 et 24 bits, Dolby Digital Entrée audio analogique (mini-prise stéréo) (HDMI IN 2 uniquement, commun avec PC IN) ARC (Audio Return Channel) (HDMI IN 1 uniquement)
 DIGITAL AUDIO OUT (OPTICAL)	Prise optique numérique (PCM linéaire deux canaux, Dolby Digital)
 AUDIO OUT / 	Sortie audio (mini-prise stéréo) Prise casque
Speaker Integrated Stand (KDL-55/46/40HX855 uniquement)	Reproduction du son pour support TV
 PC IN  PC / HDMI 2 AUDIO IN	RGB analogique (Mini D-sub 15 broches) Entrée audio (mini-prise stéréo) (commune avec HDMI IN 2)
 1,  2 (HDD REC)	Port USB, port pour disque dur USB ( 2 uniquement)
	Emplacement CAM (Module pour système à contrôle d'accès)
 LAN	Connecteur 10BASE-T/100BASE-TX (La vitesse de connexion du réseau peut varier en fonction de l'environnement d'exploitation. Le débit et la qualité de la communication 10BASE-T/100BASE-TX ne sont pas garantis pour ce téléviseur.)

Nom du modèle KDL-	65HX955	55HX955
Alimentation et autres		
Tension d'alimentation	220 V – 240 V AC, 50 Hz	
Classe d'efficacité énergétique	A	A
Taille d'écran (mesurée en diagonale)	Environ 163,9 cm/65 pouces	Environ 138,8 cm/55 pouces

Nom du modèle KDL-		65HX955	55HX955
Consommation électrique	en mode « Domicile »/ « Standard »	139 W	113 W
	en mode « Point de vente »/ « Intense »	263 W	201 W
Consommation électrique annuelle moyenne*1		193 kWh	157 kWh
Consommation électrique en veille*2		0,30 W (15 W en mode de mise à jour du logiciel/EPG)	0,30 W (15 W en mode de mise à jour du logiciel/EPG)
Résolution d'affichage		1 920 points (horizontal) × 1 080 lignes (vertical)	
Dimensions (Environ) (l × h × p)			
avec support de table		150,6 × 96,5 × 37,4 cm	128,0 × 82,9 × 36,9 cm
sans support de table		150,6 × 90,1 × 5,1 cm	128,0 × 77,3 × 4,9 cm
Poids (Environ)			
avec support de table		47,7 kg	29,6 kg
sans support de table		43,6 kg	26,7 kg
Accessoires fournis		Reportez-vous à la page 6 (Vérification des accessoires).	
Accessoires en option		Support de fixation murale : SU-WL500 Lunettes 3D : TDG-BR750/TDG-BR250/TDG-BR200/TDG-BR100/TDG-BR50 Caméra Microphone : CMU-BR100 Adaptateur USB Internet Wireless LAN : UWA-BR100	
Température d'utilisation		0 °C - 40 °C	
Humidité d'utilisation		10 % - 80 % HR (sans condensation)	

Nom du modèle KDL-		55HX855	46HX855	40HX855
Alimentation et autres				
Tension d'alimentation		220 V – 240 V CA, 50 Hz		
Classe d'efficacité énergétique		A	A	B
Taille d'écran (mesurée en diagonale)		Environ 138,8 cm/55 pouces	Environ 116,8 cm/46 pouces	Environ 101,6 cm/40 pouces
Consommation électrique	en mode « Domicile »/ « Standard »	93,0 W	78,0 W	73,0 W
	en mode « Point de vente »/ « Intense »	158 W	130 W	125 W
Consommation électrique annuelle moyenne*1		129 kWh	108 kWh	101 kWh
Consommation électrique en veille*2		0,25 W (15 W en mode de mise à jour du logiciel/EPG)	0,25 W (15 W en mode de mise à jour du logiciel/EPG)	0,25 W (15 W en mode de mise à jour du logiciel/EPG)
Résolution d'affichage		1 920 points (horizontal) × 1 080 lignes (vertical)		
Dimensions (Environ) (l × h × p)				
avec support TV		129,4 × 77,2 × 29,5 cm	109,7 × 66,3 × 25,5 cm	96,4 × 58,9 × 25,5 cm
sans support TV		127,4 × 75,0 × 3,5 cm	107,7 × 64,0 × 3,5 cm	94,4 × 56,6 × 4,0 cm
Poids (Environ)				
avec support TV		27,9 kg	21,6 kg	18,5 kg
sans support TV		21,7 kg	16,6 kg	13,7 kg
Accessoires fournis		Reportez-vous à la page 6 (Vérification des accessoires).		
Accessoires en option		Support de fixation murale : SU-WL500 Lunettes 3D : TDG-BR750/TDG-BR250/TDG-BR200/TDG-BR100/TDG-BR50 Caméra Microphone : CMU-BR100 Adaptateur USB Internet Wireless LAN : UWA-BR100		
Température d'utilisation		0 °C - 40 °C		
Humidité d'utilisation		10 % - 80 % HR (sans condensation)		

- *1 Consommation électrique par an, en considérant que le poste reste allumé 4 heures par jour pendant 365 jours. La consommation réelle dépendra du mode d'utilisation du téléviseur.
- *2 La consommation spécifiée en mode de veille est atteinte une fois que le téléviseur a terminé tous les processus internes nécessaires.

La disponibilité des accessoires en option varie en fonction du pays/de la région/du modèle de TV/du stock.

La conception et les spécifications sont sujettes à modification sans préavis.

Installation des accessoires (Support de fixation murale)

■ A l'attention des clients :

Pour des raisons de protection du produit et de sécurité, Sony recommande vivement que l'installation de votre téléviseur soit effectuée par un revendeur Sony ou un installateur agréé. N'essayez pas de l'installer vous-même.

■ A l'attention des revendeurs Sony et installateurs :

Apportez une attention toute particulière pendant l'installation, l'entretien périodique et le contrôle de ce produit.

Votre téléviseur peut être installé à l'aide du support de fixation murale SU-WL500 (page 32) (vendu séparément).

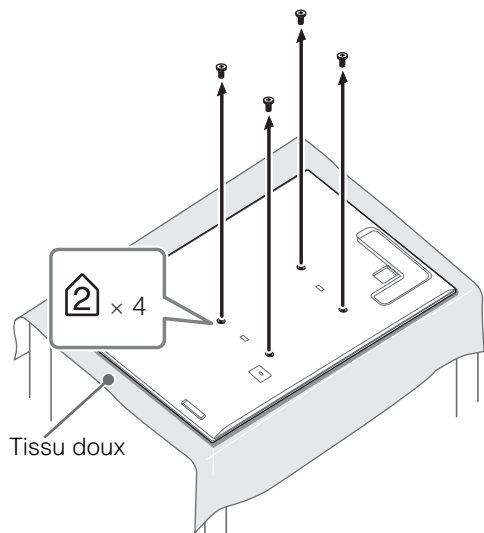
- Reportez-vous aux instructions fournies avec le support de fixation murale pour l'installer correctement.
- Reportez-vous à la page 9 (Démontage du support de table/support TV du téléviseur).

Une certaine expérience est requise pour installer ce produit, en particulier pour déterminer la résistance du mur qui devra supporter le poids du téléviseur. Veillez à confier la fixation de ce produit au mur à un revendeur Sony ou un installateur agréé et apportez une attention suffisante à la sécurité pendant l'installation. Sony n'est responsable d'aucun dégât ou blessure provoqué par une erreur de manipulation ou installation incorrecte.

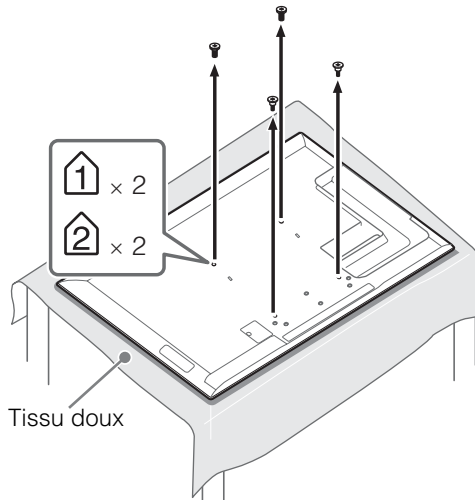
SU-WL500

Retirez les vis à l'arrière du téléviseur lorsque vous le fixez au mur. Une fois retirées, veillez à ranger les vis en lieu sûr, hors de portée des enfants.

KDL-65HX955

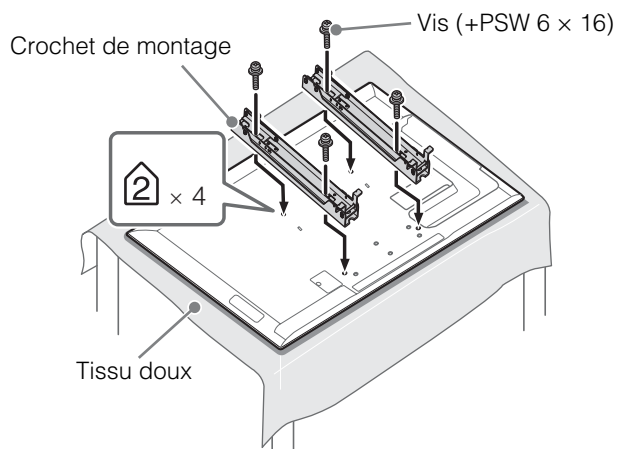


KDL-55HX955, KDL-55/46/40HX855



- Lorsque vous détachez le support de table/support TV du téléviseur, posez l'écran face vers le bas sur une surface de travail stable de dimensions supérieures au téléviseur.
- Pour éviter d'endommager la surface de l'écran LCD, n'oubliez pas de poser un tissu doux sur la surface de travail.

SU-WL500



- Fixez le crochet de montage à l'aide des quatre vis fournies avec le support de fixation murale.
- Si vous refixez le support de table/support TV, veuillez à utiliser les vis (que vous avez retirées) et fixez-les dans les orifices d'origine à l'arrière du téléviseur.

Tableau/schéma des emplacements des vis et crochets

Nom du modèle KDL-	Emplacements des vis	Emplacements des crochets
	SU-WL500	SU-WL500
65HX955	d, g	a
55HX955/55HX855	e, j	b
46HX855		
40HX855		

■ SU-WL500

FR

Emplacements des vis

Si vous installez les crochets de montage sur le téléviseur.

Emplacements des crochets

Si vous installez le téléviseur sur le support de fixation de la base.

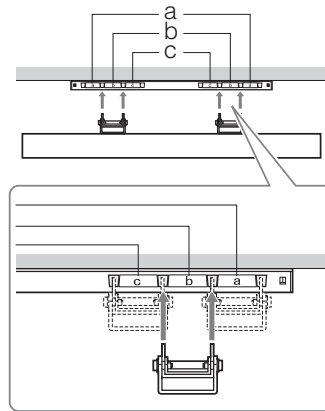
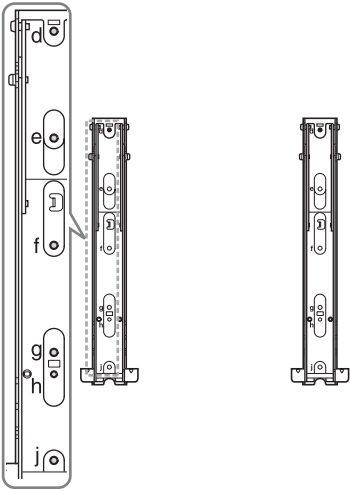
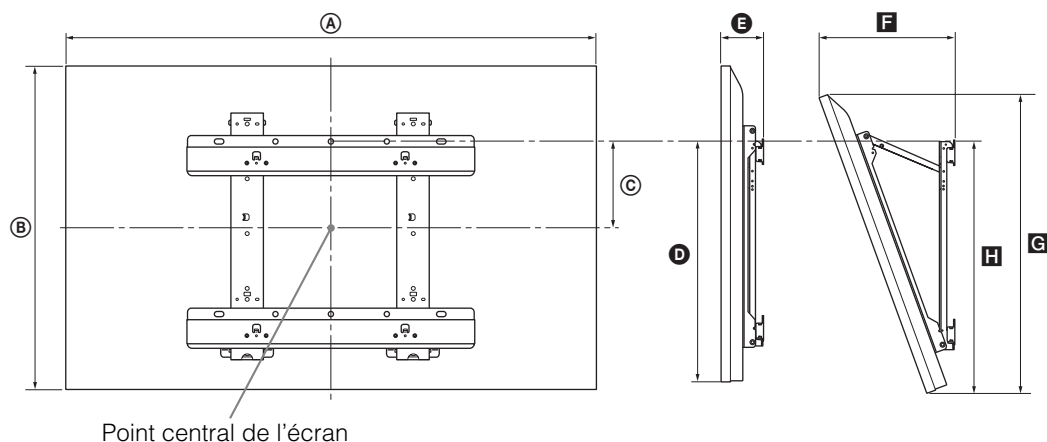


Tableau des dimensions d'installation du téléviseur

SU-WL500



Unité : cm

Nom du modèle KDL-	Dimensions d'affichage		Dimension du centre écran	Longueur pour chaque angle de montage				
				Angle (0°)		Angle (20°)		
	A	B	C	D	E	F	G	H
65HX955	150,6	90,1	0,1	46,2	10,9	38,6	85,0	48,3
55HX955	128,0	77,3	6,5	46,3	10,7	34,0	72,9	48,3
55HX855	127,4	75,0	7,8	45,9	9,3	31,9	70,5	47,4
46HX855	107,7	64,0	13,3	45,9	9,3	28,2	60,2	47,4
40HX855	94,4	56,6	17,0	45,9	9,8	26,2	53,2	47,6

Les valeurs indiquées dans le tableau peuvent être légèrement différentes selon l'installation.

AVERTISSEMENT

Le mur sur lequel le téléviseur sera installé doit pouvoir supporter un poids d'au moins quatre fois celui du téléviseur. Pour connaître son poids, voir page 28-30 (Spécifications).

Consignes de sécurité

AVERTISSEMENT

Les piles ne doivent pas être exposées à une chaleur excessive comme par exemple à la lumière du soleil ou au feu.

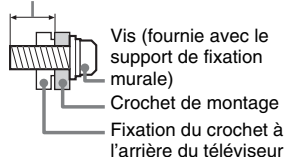
Installation/Mise en place

Installez et utilisez le téléviseur conformément aux instructions ci-dessous afin d'éviter tout risque d'incendie, d'électrocution ou autre dégât et/ou blessure.

Installation

- Le téléviseur doit être installé à proximité d'une prise de courant aisément accessible.
- Placez le téléviseur sur une surface stable et horizontale.
- L'installation murale du téléviseur doit être confiée à un technicien spécialisé.
- Pour des raisons de sécurité, il est vivement recommandé d'utiliser les accessoires Sony, notamment :
 - Support de fixation murale : SU-WL500
- Veillez à bien utiliser les vis fournies avec le support de fixation murale lors de la mise en place des crochets de montage à l'arrière du téléviseur. Ces vis sont usinées de façon à mesurer entre 8 mm et 12 mm de long à partir de la surface de fixation du crochet de montage. Leur diamètre et leur longueur varient suivant le modèle de support de fixation murale. L'utilisation de vis autres que celles fournies peut occasionner des dégâts à l'intérieur du téléviseur ou provoquer sa chute, etc.

8 mm à 12 mm



Vis (fournie avec le support de fixation murale)
Crochet de montage
Fixation du crochet à l'arrière du téléviseur

Transport

- Avant de transporter le téléviseur, débranchez tous ses câbles.
- La présence de deux ou trois personnes est nécessaire pour le transport des téléviseurs de grande taille.
- Pour transporter le téléviseur à la main, saisissez-le de la manière illustrée. N'exercez aucune pression sur le panneau LCD ni sur le cadre qui entoure l'écran.

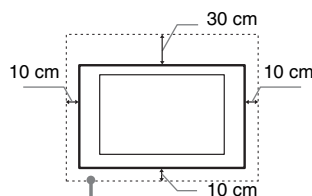


- Lorsque vous transportez le téléviseur, ne le soumettez pas à des secousses ou des vibrations excessives.
- Lorsque vous transportez le téléviseur pour le porter à réparer ou lorsque vous déménagez, glissez-le dans son emballage et son carton d'origine.

Aération

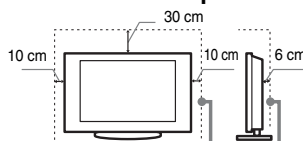
- Vous ne devez jamais obstruer les orifices d'aération du boîtier ni y introduire un objet quelconque.
- Laissez un espace libre autour du téléviseur, comme indiqué ci-dessous.
- Il est vivement recommandé d'utiliser le support de fixation murale Sony pour favoriser la circulation adéquate de l'air.

Installation murale



Laissez au moins cet espace libre autour du téléviseur.

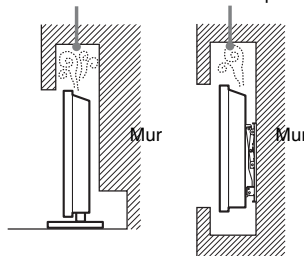
Installation sur pied



Laissez au moins cet espace libre autour du téléviseur.

- Pour une ventilation correcte, sans accumulation de salissures ni de poussière :
 - Ne placez pas le téléviseur à plat, à l'envers, vers l'arrière ou sur le côté.
 - Ne placez pas le téléviseur sur une étagère, un tapis, un lit ou dans un placard.
 - Ne couvrez pas le téléviseur avec des tissus tels que des rideaux, pas plus qu'avec des journaux, etc.
 - N'installez pas le téléviseur comme illustré ci-dessous.

La circulation de l'air est bloquée.



Cordon d'alimentation secteur

Manipulez le cordon et la prise d'alimentation secteur comme indiqué ci-dessous afin d'éviter tout risque d'incendie, d'électrocution ou autre dommage et/ou blessure :

- Utilisez uniquement un cordon d'alimentation secteur Sony et pas d'une autre marque.
- Insérez la fiche à fond dans la prise secteur.
- Utilisez le téléviseur sur une alimentation de 220-240 V CA uniquement.
- Pour votre propre sécurité, assurez-vous que le cordon d'alimentation secteur est débranché lorsque vous réalisez des branchements et veillez à ne pas trébucher dans les câbles.
- Avant d'effectuer tout type d'intervention ou de déplacer le téléviseur, débranchez le cordon d'alimentation secteur de la prise de courant.
- Eloignez le cordon d'alimentation secteur des sources de chaleur.
- Débranchez la fiche du cordon d'alimentation secteur et nettoyez-la régulièrement. Si la fiche accumule de la poussière ou est exposée à l'humidité, son isolation peut se détériorer et un incendie peut se déclarer.

Remarques

- N'utilisez pas le cordon d'alimentation fourni avec un autre appareil.
- Ne pliez pas et ne tordez pas exagérément le cordon d'alimentation secteur. Cela pourrait mettre à nu ou rompre les fils conducteurs.
- Ne modifiez pas le cordon d'alimentation secteur.
- Ne posez jamais d'objet lourd sur le cordon d'alimentation secteur.
- Ne tirez jamais sur le cordon d'alimentation secteur proprement dit pour le débrancher.
- Veillez à ne pas brancher un trop grand nombre d'appareils sur la même prise de courant.
- Pour la prise de courant, n'utilisez pas une prise de mauvaise qualité.

Ce qu'il ne faut pas faire

N'installez/n'utilisez pas le téléviseur dans des lieux, environnements ou situations comparables à ceux répertoriés ci-dessous car sinon, il risque de ne pas fonctionner correctement ou de provoquer un incendie, une électrocution, d'autres dommages et/ou des blessures.

Lieu :

- A l'extérieur (en plein soleil), au bord de la mer, sur un bateau ou voilier, à l'intérieur d'un véhicule, dans des établissements hospitaliers, des sites instables, exposés à la pluie, l'humidité ou à la fumée.

- Si le téléviseur est installé dans les vestiaires d'un bain public ou d'une source d'eau chaude, il risque d'être endommagé par la présence dans l'air de soufre, etc.



- Pour une qualité d'image optimale, n'exposez pas l'écran à un éclairage direct ou aux rayons directs du soleil.
- Evitez de déplacer le téléviseur d'un endroit froid vers un endroit chaud. Les variations soudaines de la température ambiante peuvent provoquer de la condensation. Le téléviseur risque alors de restituer une image et/ou des couleurs de piètre qualité. En pareille situation, laissez l'humidité s'évaporer complètement avant de mettre le téléviseur sous tension.
- Ne jamais vaporiser de l'eau ou du détergent directement sur le téléviseur. Le liquide pourrait couler au bas de l'écran ou sur les parties extérieures du téléviseur et endommager ce dernier.



Environnement :

- Endroits excessivement chauds, humides ou poussiéreux ; accessibles aux insectes ; soumis à des vibrations mécaniques, à proximité d'objets inflammables (bougies, etc.). Le téléviseur ne doit être exposé à aucune forme d'écoulement ou d'éclaboussure. C'est pourquoi aucun objet rempli d'un liquide quelconque, comme un vase, ne doit être placé sur le téléviseur.
- Ne placez pas le téléviseur dans un endroit humide ou poussiéreux, ou encore dans une pièce chargée en vapeur ou fumée grasse (à proximité de plans de cuisson ou d'humidificateurs). Le non-respect de cette consigne peut entraîner un incendie, l'électrocution ou la déformation de l'appareil.

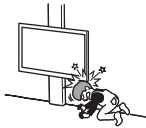


- N'installez pas le téléviseur dans des endroits soumis à des températures extrêmes, notamment en plein soleil, à proximité d'un radiateur ou d'un orifice de chauffage. Le téléviseur risque alors de surchauffer, ce qui risque de déformer son boîtier et/ou d'entraîner une panne.



Situation :

- N'utilisez pas le téléviseur avec les mains mouillées, sans son boîtier ou avec des accessoires non recommandés par le fabricant. En cas d'orage, débranchez le téléviseur de la prise secteur et de la prise d'antenne.
- N'installez pas le téléviseur dans un endroit où il risque de déborder du mur. Un objet ou une personne qui heurterait le téléviseur pourrait l'endommager ou être blessée.



Eclats et projections d'objets :

- Ne projetez aucun objet en direction du téléviseur. Le verre de l'écran pourrait être brisé lors de l'impact et provoquer des blessures graves.
- Si la surface de l'écran se fendille, ne touchez pas le téléviseur avant d'avoir débranché le cordon d'alimentation secteur. Le non-respect de cette consigne peut entraîner un risque d'électrocution.

Au repos

- Si vous envisagez de ne pas utiliser le téléviseur pendant plusieurs jours, il est conseillé de le débrancher de l'alimentation secteur pour des raisons de sécurité et de protection de l'environnement.
- Le téléviseur étant toujours sous tension lorsqu'il est simplement éteint, débranchez la fiche d'alimentation secteur de la prise de courant pour le mettre complètement hors tension.
- Toutefois, certains téléviseurs possèdent des caractéristiques dont le bon fonctionnement peut exiger que l'appareil demeure sous tension lorsqu'il est en mode veille.

Avec les enfants

- Ne laissez pas les enfants grimper sur le téléviseur.
- Conservez les petits accessoires hors de portée des enfants pour éviter tout risque d'ingestion accidentelle.

Si vous rencontrez les problèmes suivants...

Eteignez le téléviseur et débranchez immédiatement le cordon d'alimentation de la prise secteur si l'un des problèmes suivants devait survenir.

Contactez votre revendeur ou le centre de service après-vente Sony pour faire contrôler votre téléviseur par un technicien spécialisé.

Si :

- Le cordon d'alimentation secteur est endommagé.
- La prise de courant est de mauvaise qualité.
- Le téléviseur est endommagé après avoir subi une chute, un impact ou la projection d'un objet.
- Un objet liquide ou solide a pénétré à l'intérieur des ouvertures du boîtier.

Avertissement

Pour éviter les incendies, tenez toujours les bougies et autres flammes nues éloignées de ce produit.



À propos de la température du moniteur LCD

Si vous utilisez le moniteur LCD pendant une période prolongée, la température augmente autour de la dalle. Si vous la touchez, vous remarquerez peut-être qu'elle est chaude.

Précautions

Regarder la télévision

- Certaines personnes peuvent ressentir une gêne (comme des troubles de la vue, de la fatigue ou des nausées) lorsqu'elles regardent une vidéo en 3D ou lorsqu'elles jouent à des jeux 3D stéréoscopiques. Sony recommande à tous les téléspectateurs de faire des pauses régulières lorsqu'ils regardent une vidéo en 3D ou lorsqu'ils jouent à des jeux 3D stéréoscopiques. La durée et la fréquence des pauses varient en fonction des personnes. À vous de décider ce qui vous convient le mieux. Si vous ressentez la moindre gêne, il vous est conseillé d'arrêter de regarder la vidéo en 3D ou d'arrêter de jouer aux jeux 3D stéréoscopiques jusqu'à ce que la gêne disparaisse. Consultez un docteur si vous le jugez nécessaire. Il est également conseillé de relire (i) le manuel d'instructions de tous les périphériques utilisés avec la télévision et (ii) de consulter notre site Internet (<http://www.sony-europe.com/myproduct>) pour avoir les dernières informations. La vue des jeunes enfants (particulièrement ceux qui ont moins de six ans) est encore en plein développement. Consultez votre docteur (comme un pédiatre ou un ophtalmologue) avant d'autoriser les jeunes enfants à regarder une vidéo en 3D ou à jouer à des jeux 3D stéréoscopiques. Les adultes doivent surveiller les jeunes enfants pour vérifier qu'ils suivent bien les recommandations données ci-dessus.

- N'utilisez pas, ne rangez pas et ne laissez pas les lunettes 3D ou la batterie près du feu ou dans des endroits où la température est élevée, notamment sous les rayons directs du soleil ou dans un véhicule en plein soleil.
- Veuillez noter que lorsque le simulateur 3D est activé, l'image est modifiée par rapport à l'originale en raison de la conversion assurée par la télévision.
- Regarder la télévision dans une pièce modérément éclairée ou peu éclairée ou pendant une période prolongée soumet vos yeux à un effort.
- Si vous utilisez un casque, réglez le volume de façon à éviter un niveau sonore excessif qui pourrait altérer votre capacité auditive.

Ecran LCD

- Bien que l'écran LCD soit fabriqué avec une technologie de haute précision et soit doté d'une définition de pixels effectifs de 99,99 % ou supérieure, il est possible que quelques points noirs ou points lumineux (rouges, bleus ou verts) apparaissent constamment sur l'écran. Ce phénomène est inhérent à la structure de l'écran LCD et n'indique pas un dysfonctionnement.
- N'appuyez pas sur le filtre avant, ne l'éraflez pas et ne placez pas d'objets sur ce téléviseur. L'image pourrait être instable ou l'écran LCD être endommagé.
- Si ce téléviseur est utilisé dans un environnement froid, l'image peut apparaître sale ou sombre. Ce n'est pas le signe d'un dysfonctionnement. Ce phénomène disparaît au fur et à mesure que la température augmente.
- Une image rémanente peut apparaître lorsque des images fixes sont affichées en continu. Elle peut disparaître au bout d'un certain temps.
- L'écran et le boîtier se réchauffent lorsque le téléviseur est en cours d'utilisation. Ceci n'a rien d'anormal.
- L'écran LCD contient une petite quantité de cristaux liquides. Respectez les réglementations locales en vigueur concernant la mise au rebut de cet équipement.
- Ne soumettez pas l'écran LCD à un impact ou un choc violent. Le verre de l'écran risquerait de se fissurer ou de se briser et d'entraîner des blessures.



Traitement et nettoyage du boîtier et de la surface de l'écran du téléviseur

Assurez-vous que le cordon d'alimentation secteur relié au téléviseur est débranché de la prise de courant avant d'entreprendre toute opération de nettoyage.

Pour éviter toute dégradation du matériau ou du revêtement de l'écran, respectez les précautions suivantes.

- Pour ôter la poussière du boîtier ou de la surface de l'écran, frottez délicatement avec un tissu doux. En cas de saleté tenace, frottez avec un tissu doux légèrement imprégné d'une solution à base de détergent doux dilué.
- Ne jamais vaporiser de l'eau ou du détergent directement sur le téléviseur. Le liquide pourrait couler au bas de l'écran ou sur les parties extérieures du téléviseur et endommager ce dernier.



- N'utilisez jamais d'éponge abrasive, de produit de nettoyage alcalin/acide, de poudre à récurer ou de solvant volatil, qu'il s'agisse d'alcool, d'essence, de diluant ou d'insecticide. L'utilisation de ces produits ou tout contact prolongé avec des matériaux en caoutchouc ou en vinyle peut endommager la surface de l'écran et le matériau du boîtier.
- Le nettoyage régulier des ouvertures de ventilation est recommandé pour assurer une ventilation correcte.
- Si l'angle du téléviseur doit être réglé, déplacez lentement ce dernier pour éviter qu'il ne se désolidarise et tombe de son pied.

Appareils optionnels

- Eloignez le téléviseur de tout appareil ou équipement optionnel émettant des rayonnements électromagnétiques. Sinon, cela pourrait entraîner une déformation de l'image et/ou un bruit.
- Cet appareil a été testé et déclaré conforme aux limites de la Directive CEM lors de l'utilisation d'un câble de signal de liaison dont la longueur ne dépasse pas 3 mètres.

(Précautions relatives à la manipulation de la télécommande)

Remarques

- Respectez les polarités lors de l'insertion de piles.
- Ne mélangez pas des piles de types différents, ni des piles usagées avec des piles neuves.
- Respectez l'environnement lorsque vous jetez les piles. L'élimination des piles peut être réglementée dans certaines régions. Consultez les autorités locales.
- Manipulez la télécommande avec soin. Ne la laissez pas tomber, ne la piétinez pas et ne renversez aucun liquide sur celle-ci.
- Ne placez pas la télécommande à proximité d'une source de chaleur, dans un endroit exposé à la lumière directe du soleil ou dans une pièce humide.

Fonction sans fil de l'appareil

- N'utilisez pas cet appareil à proximité d'un équipement médical (stimulateur cardiaque, par exemple), car cela pourrait altérer le bon fonctionnement de ce dernier.
- Même si cet appareil émet/reçoit des signaux brouillés, soyez attentif aux éventuelles interceptions non autorisées. Nous ne pouvons être tenus responsables de tout problème que cela pourrait entraîner.

Mise au rebut du téléviseur



Traitement des appareils électriques et électroniques en fin de vie

(Applicable dans les pays de l'Union Européenne et aux autres pays européens disposant de systèmes de collecte sélective)

Ce symbole, apposé sur le produit ou sur son emballage, indique que ce produit ne doit pas être traité avec les déchets ménagers. Il doit être remis à un point de collecte approprié pour le recyclage des équipements électriques et électroniques. En vous assurant que ce produit est mis au rebut de façon appropriée, vous participez activement à la prévention des conséquences négatives que leur mauvais traitement pourrait provoquer sur l'environnement et sur la santé humaine. Le recyclage des matériaux contribue par ailleurs à la préservation des ressources naturelles. Pour toute information complémentaire au sujet du recyclage de ce produit, vous pouvez contacter votre municipalité, votre déchetterie locale ou le point de vente où vous avez acheté le produit.



Elimination des piles et accumulateurs usagés
(Applicable dans les pays de

l'Union Européenne et aux autres pays européens disposant de systèmes de collecte sélective)

Ce symbole, apposé sur les piles et accumulateurs ou sur les emballages, indique que les piles et accumulateurs fournis avec ce produit ne doivent pas être traités comme de simples déchets ménagers. Sur certains types de piles, ce symbole apparaît parfois combiné avec un symbole chimique. Les symboles pour le mercure (Hg) ou le plomb (Pb) sont rajoutés lorsque ces piles contiennent plus de 0,0005% de mercure ou 0,004% de plomb. En vous assurant que ces piles et accumulateurs sont mis au rebut de façon appropriée, vous participez activement à la prévention des conséquences négatives que leur mauvais traitement pourrait provoquer sur l'environnement et sur la santé humaine. Le recyclage des matériaux contribue par ailleurs à la préservation des ressources naturelles. Pour les produits qui pour des raisons de sécurité, de performance ou d'intégrité de données nécessitent une connexion permanente à une pile ou à un accumulateur, il conviendra de vous rapprocher d'un service technique qualifié pour effectuer son remplacement. En rapportant votre appareil électrique en fin de vie à un point de collecte approprié vous assurez que la pile ou l'accumulateur incorporé sera traité correctement. Pour tous les autres cas de figure et afin d'enlever les piles ou accumulateurs en toute sécurité de votre appareil, reportez-vous au manuel d'utilisation. Rapportez les piles ou accumulateurs usagés au point de collecte approprié pour le recyclage. Pour toute information complémentaire au sujet du recyclage de ce produit ou des piles et accumulateurs, vous pouvez contacter votre municipalité, votre déchetterie locale ou le point de vente où vous avez acheté ce produit.

Einführung

Vielen Dank, dass Sie sich für ein Produkt von Sony entschieden haben. Bitte lesen Sie dieses Handbuch aufmerksam durch, bevor Sie das Fernsehgerät verwenden, und bewahren Sie es auf, um später bei Bedarf darin nachschlagen zu können.

Dieses Produkt wurde von oder für Sony Corporation, 1-7-1 Konan Minato-ku Tokio, 108-0075 Japan hergestellt. Bei Fragen zur Produktkonformität auf Grundlage der Gesetzgebung der Europäischen Union kontaktieren Sie bitte den Bevollmächtigten Sony Deutschland GmbH, Hedelfinger Strasse 61, 70327 Stuttgart, Deutschland. Für Kundendienst oder Garantieangelegenheiten wenden Sie sich bitte an die in den Kundendienst- oder Garantiedokumenten genannten Adressen.

Anmerkungen zu Funktionen für digitale Sender

- Alle Funktionen, die sich auf digitales Fernsehen (**DVB**) beziehen, funktionieren nur in Ländern und Gebieten, in denen digitale terrestrische Fernsehsignale im Standard DVB-T/DVB-T2 (MPEG-2 und H.264/MPEG-4 AVC) ausgestrahlt werden oder in denen ein Zugang zu DVB-C/DVB-C2-kompatiblen Kabeldiensten (MPEG-2 und H.264/MPEG-4 AVC) existiert. Bitte erkundigen Sie sich bei Ihrem Fachhändler vor Ort, ob an Ihrem Wohnort DVB-T/DVB-T2-Signale empfangen werden können oder fragen Sie Ihren Kabelanbieter, ob dessen DVB-C/DVB-C2-Kabeldienst mit dem Betrieb dieses Fernsehers kompatibel ist.
- Ihr Kabelanbieter kann für seine Dienste eine Gebühr oder die Anerkennung seiner Geschäftsbedingungen verlangen.
- Dieses Fernsehgerät erfüllt die DVB-T/DVB-T2- und DVB-C/DVB-C2-Spezifikationen. Die Kompatibilität mit zukünftigen digitalen terrestrischen DVB-T/DVB-T2- und DVB-C/DVB-C2-Signalen ist jedoch nicht garantiert.
- In manchen Ländern/Gebieten sind u. U. einige Funktionen für digitales Fernsehen nicht verfügbar, sodass die Möglichkeit besteht, dass das DVB-C/DVB-C2-Kabelsignal bei einigen Anbietern nicht einwandfrei funktioniert.



- Anweisungen zum „Installieren der Wandhalterung“ sind in der Bedienungsanleitung dieses Fernsehgeräts enthalten.
- Die Abbildungen in dieser Anleitung können sich je nach Fernsehmodell von Ihrem Gerät unterscheiden.
- Die Abbildungen der Fernbedienung in dieser Anleitung zeigen die RM-ED047, sofern nicht anders angegeben.
- Lesen Sie vor der Inbetriebnahme des Fernsehgeräts bitte Seite 36 (Sicherheitsinformationen). Bewahren Sie das Handbuch zum späteren Nachschlagen auf.

Information zu Warenzeichen

DVB ist ein eingetragenes Warenzeichen des DVB-Projekts.

HDMI, das HDMI-Logo und High-Definition Multimedia Interface sind Markenzeichen oder eingetragene Markenzeichen von HDMI Licensing LLC in den Vereinigten Staaten und anderen Ländern.

DLNA®, das DLNA-Logo und DLNA CERTIFIED® sind Markenzeichen, Dienstleistungsmarken oder Zertifizierungsmarken von Digital Living Network Alliance.

In Lizenz von Dolby Laboratories hergestellt. „Dolby“ und das Doppel-D Symbol sind Warenzeichen der Dolby Laboratories.

„BRAVIA“ und BRAVIA sind Warenzeichen der Sony Corporation.

TrackID ist ein Markenzeichen oder eingetragenes Markenzeichen von Sony Ericsson Mobile Communications AB.

Musik- und Videoerkennungstechnologie und dazugehörige Daten werden von Gracenote® bereitgestellt. Gracenote ist der Industriestandard in Musikererkennungstechnologie und Bereitstellung dazugehöriger Inhalte. Weitere Informationen dazu finden Sie unter www.gracenote.com. CD-, DVD-, Blu-ray Disc-sowie musik- und videobezogene Daten von Gracenote, Inc. Copyright © 2000-Gegenwart Gracenote. Gracenote Software, Copyright © 2000-Gegenwart Gracenote. Ein oder mehrere Patente im Eigentum von Gracenote gelten für dieses Produkt und diesen Dienst. Auf der Gracenote-Website finden Sie eine Liste der gültigen Gracenote-Patente, die keinen Anspruch auf Vollständigkeit erhebt. Gracenote, CDDB, MusicID, MediaVOCS, das Gracenote-Logo und der Schriftzug sowie das Logo „Powered by Gracenote“ sind eingetragene Markenzeichen oder Markenzeichen von Gracenote in den USA und/oder anderen Ländern.

Opera® Browser from Opera Software ASA. Copyright 1995-2012 Opera Software ASA. All rights reserved.

Wi-Fi Direct ist eine Marke von Wi-Fi Alliance.

„Blu-ray Disc“, „Blu-ray“ und das „Blu-ray Disc“-Logo sind Markenzeichen der Blu-ray Disc Association.

Das „Sony Entertainment Network“-Logo und „Sony Entertainment Network“ sind Markenzeichen der Sony Corporation.

DiSEqC™ ist ein Warenzeichen der EUTELSAT.

Dieses Fernsehgerät unterstützt DiSEqC 1.0. Dieses Fernsehgerät eignet sich nicht zum Steuern von Motorantennen.



(nur KDL-55/46/40HX855)

DivX®, DivX Certified® und die zugehörigen Logos sind Markenzeichen von Rovi Corporation oder ihren Tochtergesellschaften und werden unter Lizenz verwendet.

HINWEIS ZU DIVX VIDEO: DivX® ist ein digitales Videoformat, das von DivX, LLC entwickelt wurde, einer Tochtergesellschaft von Rovi Corporation. Bei diesem Gerät handelt es sich um ein offizielles DivX Certified®-Gerät, das DivX-Video abspielt. Besuchen Sie divx.com, um sich ausführlicher zu informieren. Dort finden Sie auch Software-Tools, um Ihre Dateien in DivX-Videos umzuwandeln.

HINWEIS ZU DIVX VIDEO-ON-DEMAND: Dieses DivX Certified®-Gerät muss registriert werden, um gekaufte DivX Video-on-Demand (VOD)-Filme abspielen zu können. Um Ihren Registrierungscode zu erhalten, rufen Sie den DivX VOD-Abschnitt im Konfigurationsmenü Ihres Gerätes auf. Weitere Informationen zum Abschluss der Registrierung finden Sie unter vod.divx.com.



Hinweis zum Drahtlos-Signal

1. Hiermit erklärt die Sony Corporation, dass sich dieses Gerät in Übereinstimmung mit den grundlegenden Anforderungen und den übrigen einschlägigen Bestimmungen der Richtlinie 1999/5/EG befindet.

Weitere Informationen erhältlich unter: <http://www.compliance.sony.de/>



2. Hinweis für Kunden: Die folgenden Informationen gelten nur für Geräte, die in Ländern verkauft werden, in denen EU-Richtlinien gelten.

Das drahtlose Fernsehsystem darf in folgenden Ländern verwendet werden:

Belgien, Bulgarien, Dänemark, Deutschland, Estland, Finnland, Frankreich, Griechenland, Großbritannien, Irland, Island, Italien, Lettland, Liechtenstein, Litauen, Luxemburg, Malta, die Niederlande, Norwegen, Österreich, Polen, Portugal, Rumänien, Schweden, Schweiz, Slowakei, Slowenien, Spanien, Tschechische Republik, Türkei, Ungarn, Zypern.

Dieses Gerät kann auch in Ländern außerhalb Europas eingesetzt werden.

Drahtloses Fernsehsystem - Informationen zu Richtlinien und Vorschriften

Für Kunden in Italien

Die Nutzung des RLAN-Netzwerks wird reguliert: -

- die private Nutzung durch die gesetzliche Verordnung vom 01.08.2003, Nr. 259 („Vorschrift zur elektronischen Kommunikation“). Im Einzelnen enthält Artikel 104 die Bestimmungen, wann eine vorherige allgemeine Autorisierung einzuholen ist, und Art. 105, wann eine freie Nutzung zulässig ist;
- die öffentliche Bereitstellung des RLAN-Zugriffs auf Telekommunikationsnetzwerke und -dienste durch die Ministerialverordnung vom 28.05.2003 und Art. 25 (allgemeine Autorisierung für elektronische Kommunikationsnetzwerke und -dienste) der Vorschrift zur elektronischen Kommunikation.

Für Kunden in Norwegen

Die Verwendung dieses Funkgeräts ist in einem Umkreis von 20 km um das Zentrum von Ny-Ålesund, Svalbard, nicht erlaubt.

Für Kunden in Frankreich

Die WLAN-Funktionen (auch als Wi-Fi-Funktionen bezeichnet) dieses LCD TV dürfen ausschließlich in geschlossenen Räumen genutzt werden. Die Verwendung der WLAN-Funktionen (auch als Wi-Fi-Funktionen bezeichnet) dieses LCD TV im Freien ist auf französischem Gebiet verboten. Bitte vergewissern Sie sich, dass die WLAN-Funktionen (auch als Wi-Fi-Funktionen bezeichnet) dieses LCD TV vor dem Gebrauch im Freien deaktiviert werden. (ART Decision 2002-1009 ergänzt durch ART Decision 03-908 in Bezug auf Einschränkungen im Gebrauch von Radiofrequenzen.)

Position des Bezeichnungsschildes

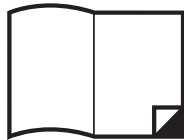
Aufkleber mit Modellnummer, Herstellungsdatum (Monat/Jahr) und Betriebsspannung (in Übereinstimmung mit gültigen Sicherheitsbestimmungen) befinden sich auf der Rückseite des Fernsehgeräts oder auf der Verpackung.

Hinweise zu diesem Handbuch (Bedienungsanleitung)

Diese Anleitung erläutert, wie Sie Ihr Fernsehgerät einrichten. Ausführliche Informationen zur Verwendung des BRAVIA-Fernsehgeräts finden Sie im „Elektronischen Handbuch“.

Bedienungsanleitung

Diese Anleitung erläutert, wie das Fernsehgerät eingerichtet wird, z. B. Verbindungen, erste Konfiguration und grundlegende Bedienungen.

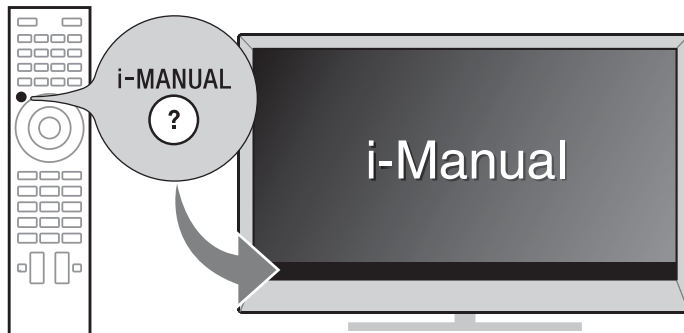


Für ausführliche Informationen drücken Sie die Taste i-MANUAL.



Elektronisches Handbuch (i-Manual)

Dieses Dokument erläutert die Verwendung der Funktionen. Informationen zur Verwendung des i-Manual finden Sie auf Seite 25.



Die in diesem Handbuch verwendeten Abbildungen und Darstellungen können von den tatsächlichen Anzeigen abweichen.

Inhaltsverzeichnis

Erste Schritte

Überprüfen des Zubehörs	6
Einsetzen von Batterien in die Fernbedienung	6
1: Befestigung des Tischständers/Fernsehuntergestells (außer Modell KDL-65HX955).....	7
2: Einstellen des Blickwinkels am Fernsehgerät	10
3: Anschlüsse	11
4: Anbringen einer Kippsicherung für das Fernsehgerät.....	13
5: Bündeln der Kabel	14
6: Verbinden des Fernsehgeräts mit dem Internet.....	15
7: Durchführen der anfänglichen Grundeinstellungen.....	16

DE

Verwenden Ihres BRAVIA-Fernsehgeräts

Fernsehempfang ▶ 20

Auswählen verschiedener Funktionen und Einstellungen (Home-Menü)	22
Wiedergeben von Internetvideo	24

Aufrufen von Anleitungen

Aufrufen von Anleitungen im elektronischen Handbuch (i-Manual) ▶ 25

Zusatzinformationen

Störungsbehebung.....	27
Technische Daten	29
Montieren des Zubehörs (Wandhalterung)	32
Sicherheitsinformationen	36
Sicherheitsmaßnahmen	38

Überprüfen des Zubehörs

Fernbedienung (1)

Batterien der Größe AAA (Typ R03) (2)

Bedienungsanleitung (diese Anleitung) und andere Dokumente

KDL-65/55HX955:

Tischständer (1)*¹ (nur KDL-55HX955)

Befestigungsschrauben für Tischständer (M5 × 16) (3)

(M5 × 16) (3) (nur KDL-55HX955)

Montageschrauben für Tischständer (M5 × 16) (4)

(M5 × 16) (4) (nur KDL-55HX955)

3D-Brille (Batterien beigefügt) (2)

Etui für 3D-Brille (2)

Kamera und Mikrofoneinheit (1)

KDL-55/46/40HX855:

Fernsehständer (1)

Gelenkstück (1)

Ansatzstück (1)

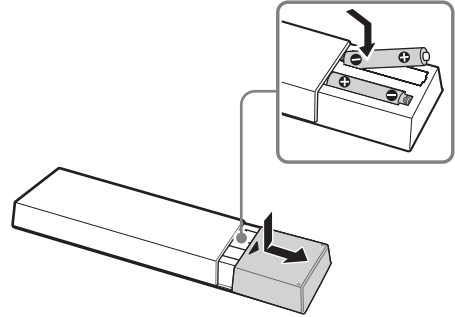
Befestigungsschrauben des Ansatzstücks für den Fernsehständer (M5 × 16) (3)

Gelenkstückschraube (M5 × 16) (3)

Ansatzstückschraube (M5 × 16) (4)

*¹ Anweisungen zum Zusammenbauen des Tischständers finden Sie im mitgelieferten Infoblatt zum Tischständer.

Einsetzen von Batterien in die Fernbedienung



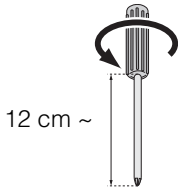
- 1** Entfernen Sie die Schutzfolie.
- 2** Drücken Sie auf die Abdeckung und schieben Sie sie zum Öffnen auf.

1: Befestigung des Tischständers/ Fernsehuntergestells

(außer Modell KDL-65HX955)



- Halten Sie für die Montage einen Kreuzschlitzschraubendreher bereit, der den Schrauben entspricht.

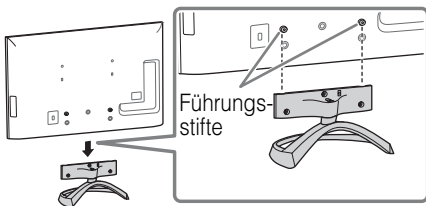


- Falls Sie einen elektrischen Schraubendreher verwenden, stellen Sie das Drehmoment auf ca. 1,5 N-m {15 kgf-cm} ein.


KDL-55HX955

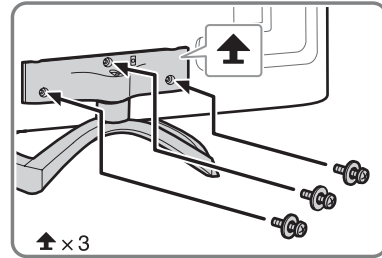
Schlagen Sie zur ordnungsgemäßen Befestigung im mitgelieferten faltbare Blatt für den Tischständer nach.

- 1 Setzen Sie das Fernsehgerät auf den Tischständer.



- Richten Sie das Fernsehgerät von oben her aus und schieben Sie es nach unten, bis die Führungsstifte nicht mehr zu sehen sind.

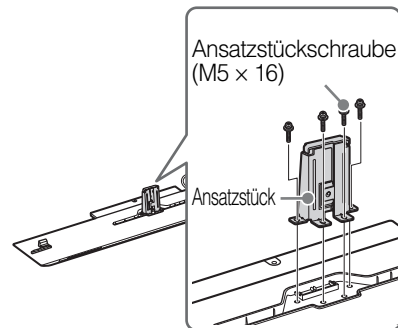
- 2 Befestigen Sie das Fernsehgerät mit den mitgelieferten Schrauben am Tischständer. Die Pfeilmarkierungen  zeigen die Position der Bohrlöcher, die zur Sicherung des Tischständers verwendet werden.



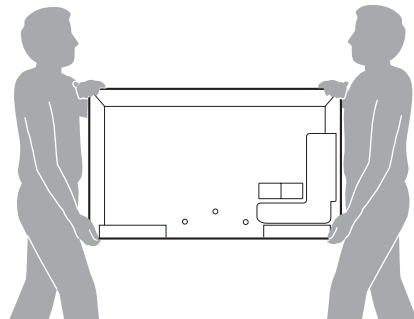
DE

KDL-55/46/40HX855

- 1 Bringen Sie das Ansatzstück am Fernsehständer an.



- 2 Bereiten Sie das Fernsehgerät vor.

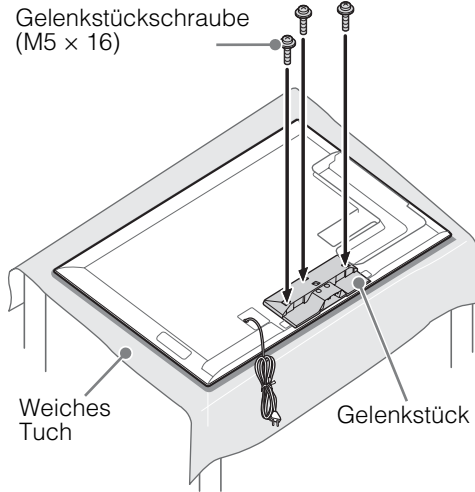
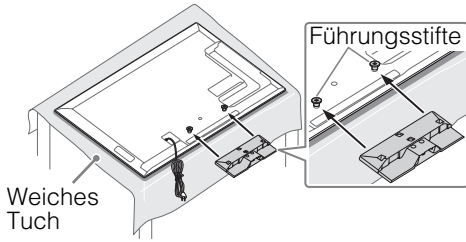


- Achten Sie beim Bewegen des Fernsehgeräts darauf, dass mindestens zwei Personen das Fernsehgerät auf dem Fernsehständer montieren, wie in der Abbildung dargestellt. Wenn eine Person die Montagearbeiten allein vornimmt, kann dies zu einem Unfall oder Verletzungen führen.

(Fortsetzung)

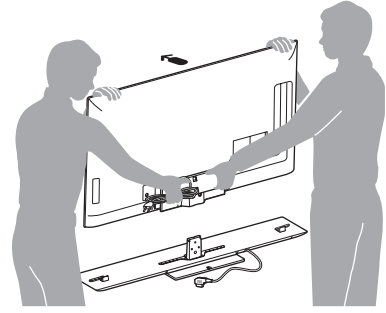
7 DE

- 3** Bringen Sie das mitgelieferte Gelenkstück an der Rückseite des Fernsehgeräts an. Schieben Sie das mitgelieferte Gelenkstück nach oben, um es anzubringen.



- Legen Sie das Gerät mit dem Bildschirm nach unten auf eine stabile Arbeitsfläche, die größer ist als der Bildschirm.
- Um Beschädigungen am LCD-Bildschirm zu vermeiden, legen Sie ein weiches Tuch auf die Arbeitsfläche.

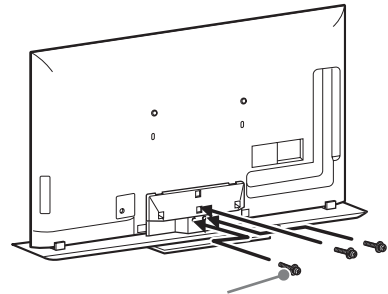
- 4** Montieren Sie das Fernsehgerät am Fernsehständer.



← Die Pfeilrichtung weist auf die Vorderseite des Fernsehständers.

- Halten Sie bei der Montage des Fernsehgeräts auf dem Fernsehständer das Fernsehgerät wie in der Abbildung dargestellt und montieren Sie es an den beiden Halterungen des Fernsehständers.
- Achten Sie darauf, dass Sie sich nicht die Hände oder das Netzkabel einklemmen, wenn Sie das Fernsehgerät am Fernsehständer montieren.

- 5** Sichern Sie das Fernsehgerät und den Fernsehständer.



Befestigungsschraube des Ansatzstücks für den Fernsehständer (M5 x 16)

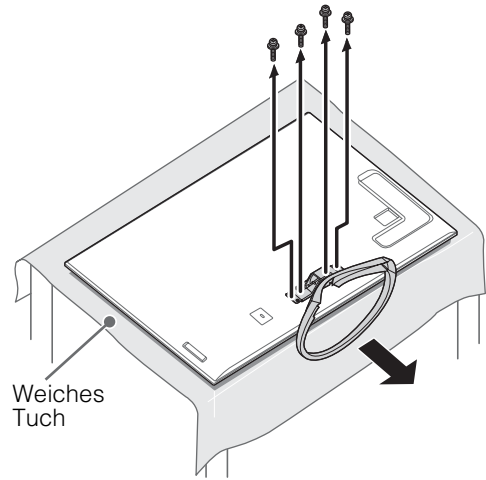
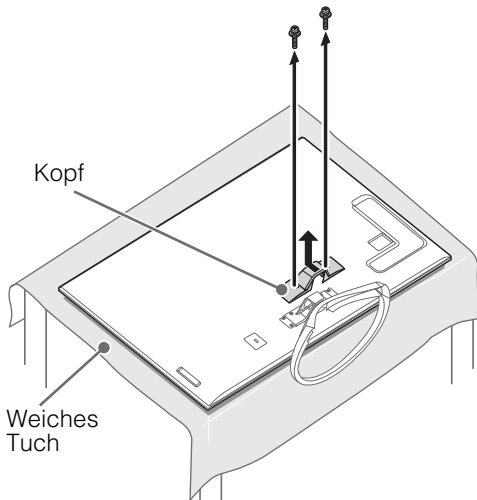
Abnehmen des Tischständers/ Fernsehuntergestells vom Fernsehgerät



- Nehmen Sie den Tischständer/das Fernsehuntergestell nur ab, wenn Sie entsprechendes Zubehör für das Fernsehgerät installieren wollen.
- Wenn Sie den Tischständer/das Fernsehuntergestell vom Fernsehgerät abnehmen, legen Sie das Gerät mit dem Bildschirm nach unten auf eine stabile Arbeitsfläche, die größer ist als das Fernsehgerät.
- Um Beschädigungen am LCD-Bildschirm zu vermeiden, legen Sie ein weiches Tuch auf die Arbeitsfläche.
- Achten Sie vor dem Einschalten darauf, dass sich das Fernsehgerät in vertikaler Position befindet. Das Fernsehgerät darf nicht eingeschaltet werden, solange der LCD-Bildschirm mit der Mattscheibe nach unten weist, da das Bild andernfalls nicht gleichmäßig ist.

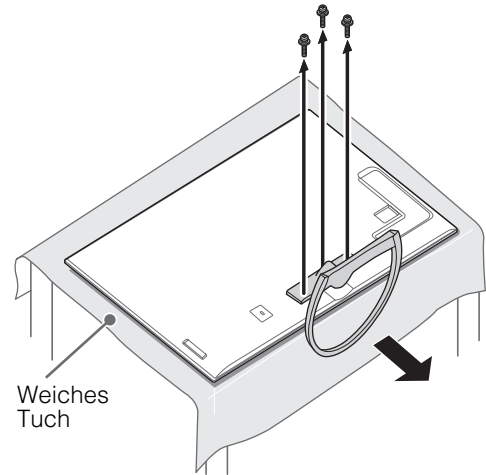
KDL-65HX955

Um den Tischständer vom Fernsehgerät abzunehmen, entfernen Sie am Kopf des Tischständers die Schrauben . Schieben Sie ihn hoch und nehmen Sie den Kopf ab. Anschließend entfernen Sie die Schrauben des Tischständers.



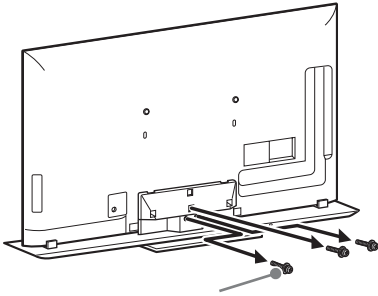
KDL-55HX955

Um den Tischständer vom Fernsehgerät abzunehmen, entfernen Sie die Schrauben, die Sie in Schritt 2 festgezogen haben (Seite 7).

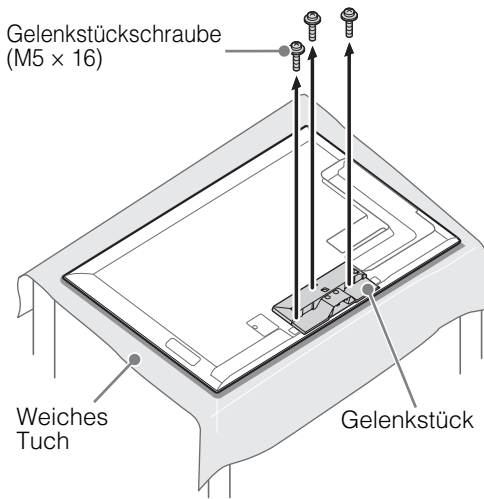


KDL-55/46/40HX855

Um den Fernsehständer vom Fernsehgerät abzunehmen, entfernen Sie die Schrauben, die Sie in Schritt 3 und 5 festgezogen haben. (Seite 8).



Befestigungsschraube des Ansatzstücks für den Fernsehständer (M5 × 16)



Gelenkstücschraube (M5 × 16)

Weiches Tuch

Gelenkstück

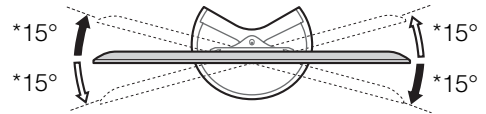
2: Einstellen des Blickwinkels am Fernsehgerät

Das Fernsehgerät kann auf einen der unten abgebildeten Winkel eingestellt werden.

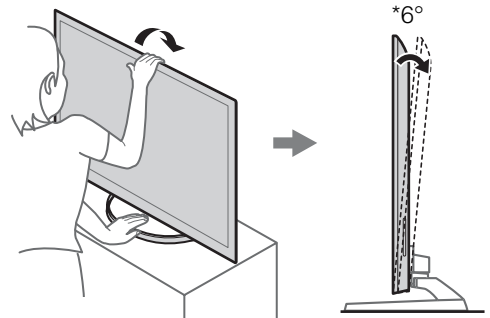
■ Winkelanpassung (Schwenken) (nur KDL-55HX955)



- Halten Sie beim Einstellen des Winkels den Ständer mit einer Hand fest, damit der Ständer nicht verrutscht und das Fernsehgerät nicht umkippt.



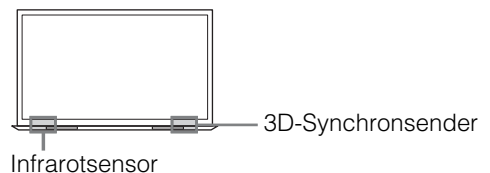
■ Winkelanpassung (Neigen) (nur KDL-55HX955)



* Bei dem Winkel handelt es sich um einen ungefähren Wert.



- Vergewissern Sie sich, dass sich vor dem Fernsehgerät keine Gegenstände befinden.



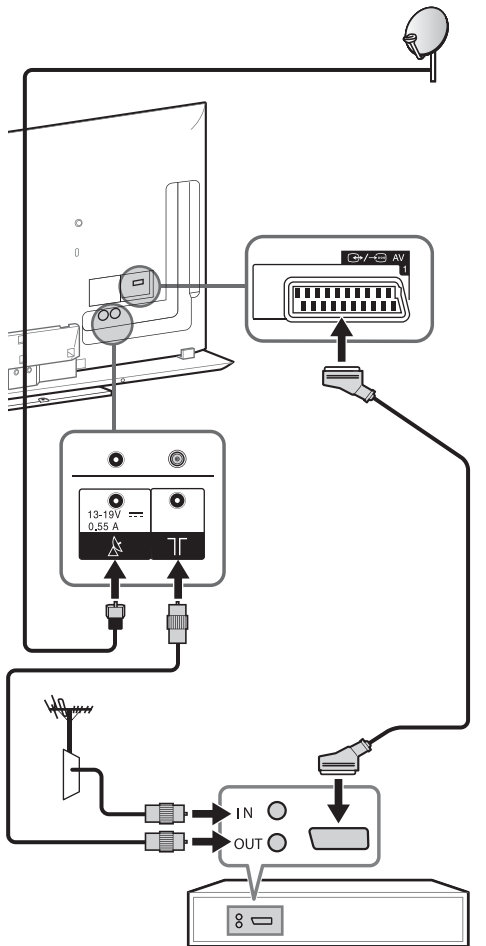
3: Anschlüsse



- Verwenden Sie einen Antennenkabelstecker mit maximal 14 mm Dicke.
- Verwenden Sie einen HDMI-Kabelstecker mit maximal 12 mm (Dicke) × 21 mm (Breite).

Anschließen einer Antenne/einer Set-Top-Box/eines Recorders (z. B. DVD-Recorder)

- So schließen Sie eine Set-Top-Box/einen Recorder (z. B. DVD-Recorder) über SCART an



Set-Top-Box/Recorder (z. B. DVD-Recorder)



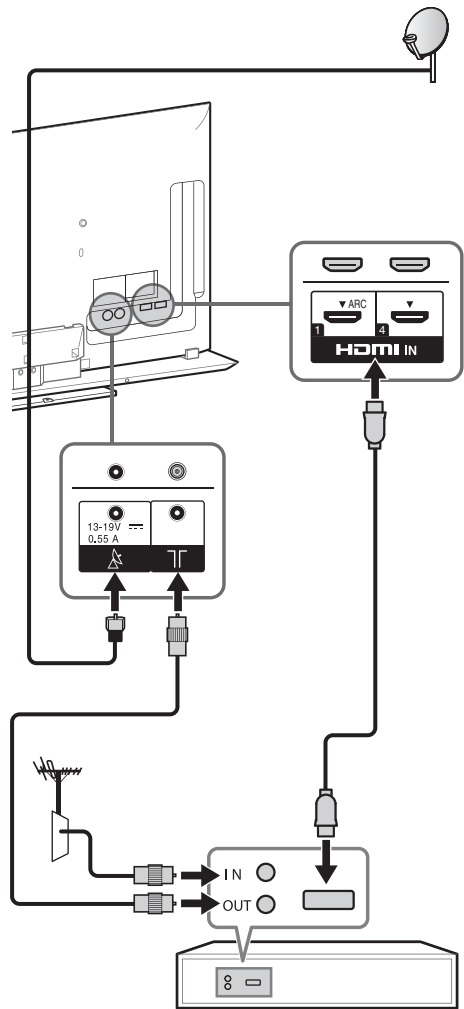
- Für diese Verbindung wird ein Universal-SCART-Kabel mit rechtwinkligem Stecker empfohlen.



- Schrauben Sie den Satellitenstecker vorsichtig von Hand ein. Kein Werkzeug verwenden.
- Beim Anschließen der Satellitenantenne muss das Fernsehgerät ausgeschaltet sein.

- So schließen Sie eine Set-Top-Box/einen Recorder (z. B. DVD-Recorder) über HDMI an

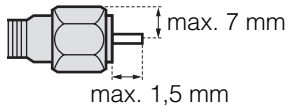
DE



Set-Top-Box/Recorder (z. B. DVD-Recorder)

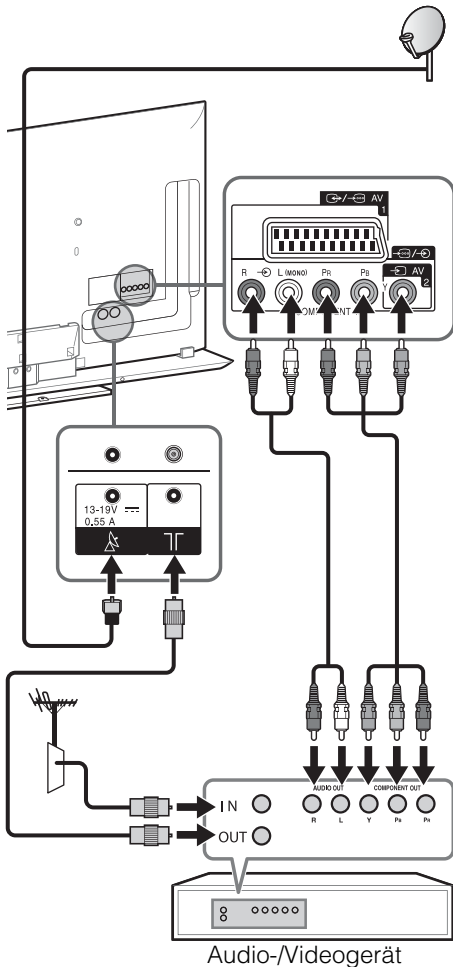
Empfehlung für Stecker des F-Typs

Der Vorsprung der inneren Leitung ab dem Verbindungsteil darf höchstens 1,5 mm betragen.

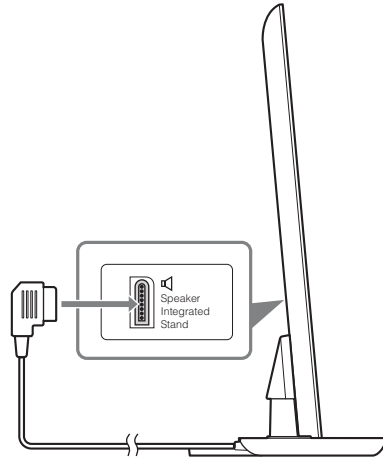


(Referenzabbildung für Stecker des F-Typs)

Anschließen von Audio-/ Videogeräten



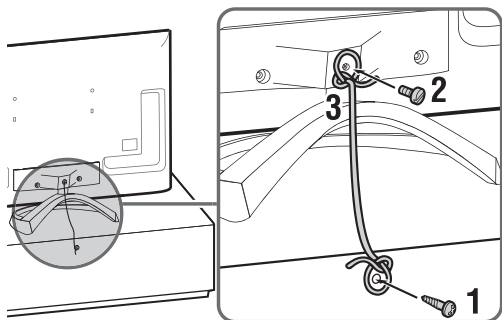
Anschließen des Fernsehgeräts mit einem TV-Möbel mit integrierten Lautsprechern an den Fernsehständer (nur KDL-55/46/40HX855)



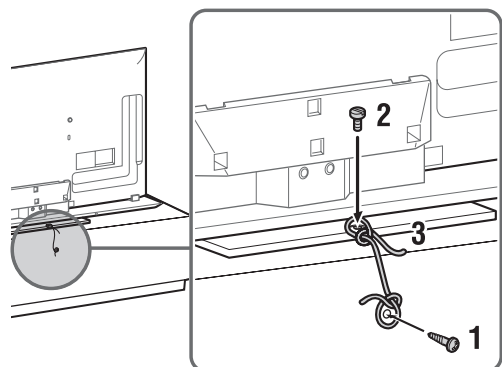
- 1 Schließen Sie das Kabel des Fernsehständers an die Buchse des TV-Möbels mit integrierten Lautsprechern an der Rückseite des Fernsehgeräts an.
- 2 Stellen Sie „TV Möbel mit integr. Lsp“ im Menü „Position des Fernsehgeräts“ ein. Drücken Sie **HOME** und wählen Sie dann „Einstellungen“ → „Ton“ → „Position des Fernsehgeräts“ → „TV Möbel mit integr. Lsp“.

4: Anbringen einer Kippsicherung für das Fernsehgerät

KDL-65HX955

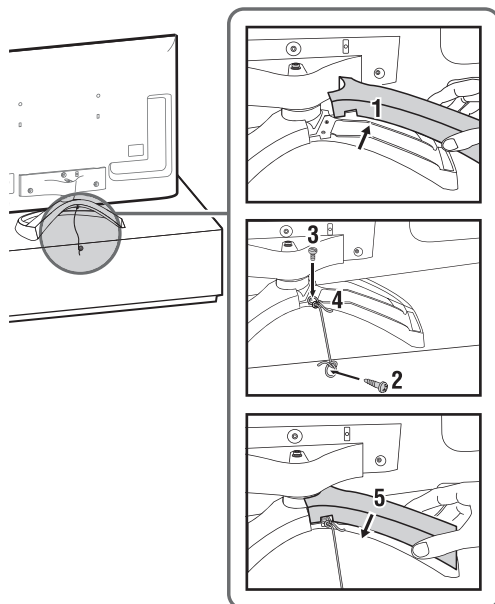


KDL-55/46/40HX855



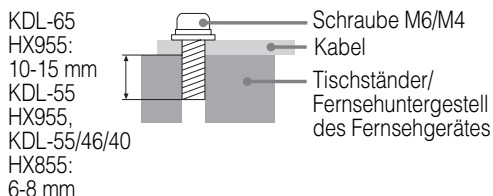
- 1** Schrauben Sie eine Holzschraube (4 mm Durchmesser, nicht mitgeliefert) in den Tischständer/das Fernsehuntergestell.
- 2** Schrauben Sie eine Maschinenschraube (nicht mitgeliefert) in das Schraubenloch des Fernsehgerätes.
KDL-65HX955
Verwenden Sie eine M6-Schraube
KDL-55HX955, KDL-55/46/40HX855
Verwenden Sie eine M4-Schraube
- 3** Verbinden Sie die Holzschraube und die Maschinenschraube mit einem starken Seil (nicht mitgeliefert).

KDL-55HX955



- 1** Nehmen Sie die rechte Seitenabdeckung des Tischständers ab.
- 2** Schrauben Sie eine Holzschraube (4 mm Durchmesser, nicht mitgeliefert) in das Fernsehuntergestell.
- 3** Schrauben Sie eine Maschinenschraube (M4, nicht mitgeliefert) in das Schraubenloch des Fernsehgerätes.
- 4** Verbinden Sie die Holzschraube und die Maschinenschraube mit einem starken Seil (nicht mitgeliefert).
- 5** Befestigen Sie die rechte Seitenabdeckung wieder am Tischständer.

Die Länge der Metallgewindeschraube M6/M4 variiert abhängig vom Kabeldurchmesser.
Beachten Sie bitte die Abbildung unten.



DE

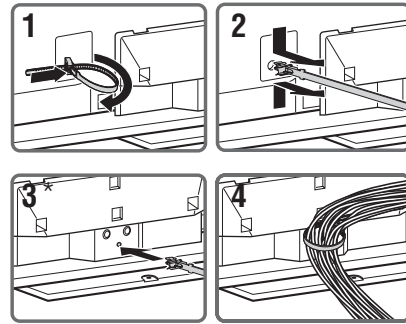
5: Bündeln der Kabel

Entfernen Sie den Kabelhalter von der Netzabdeckung, bevor Sie die Kabel bündeln. Verwenden Sie den Kabelhalter, um die anderen Kabel zu bündeln.

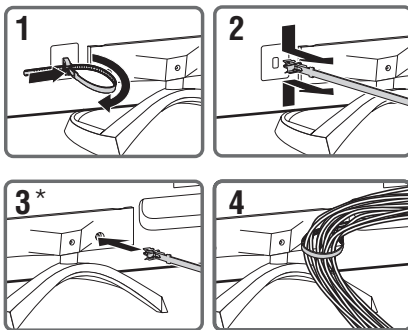


- Bündeln Sie das Netzkabel nicht zusammen mit anderen Kabeln.

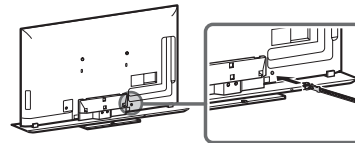
KDL-55/46/40HX855



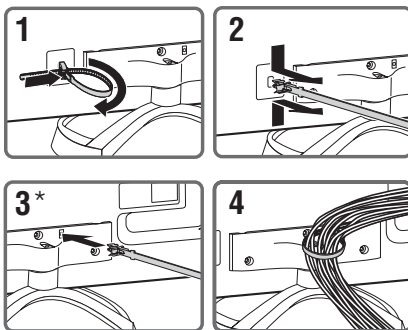
KDL-65HX955



- * Bringen Sie den Kabelhalter bei Wandmontage unter den Anschlüssen an.



KDL-55HX955



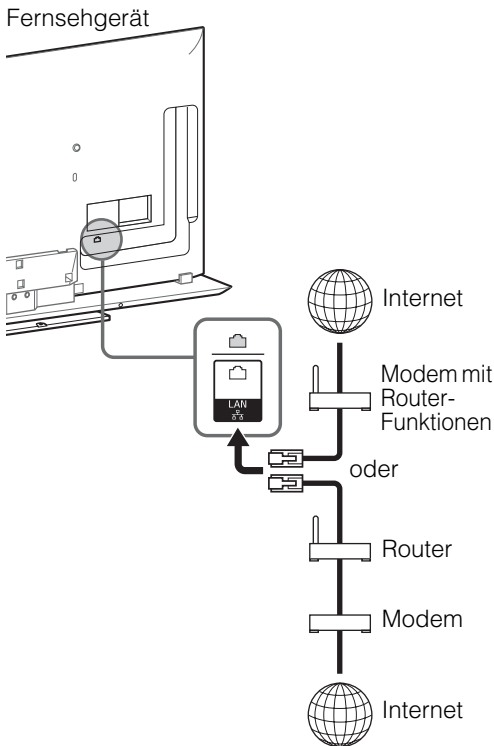
6: Verbinden des Fernsehgeräts mit dem Internet

Wenn Sie dieses Fernsehgerät mit dem Internet verbinden, können Sie zahlreiche Funktionen nutzen: Anzeige eines Fotos mit dem Standort auf der Karte, Wiedergabe von Internetvideos usw. Weitere Informationen zu diesen Funktionen finden Sie im i-Manual.



- Um eine Verbindung zum Internet herzustellen, müssen Sie einen Vertrag mit einem Internetdienstanbieter abschließen.

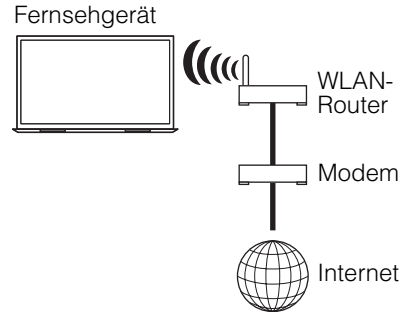
Vorbereiten eines Kabelnetzwerks



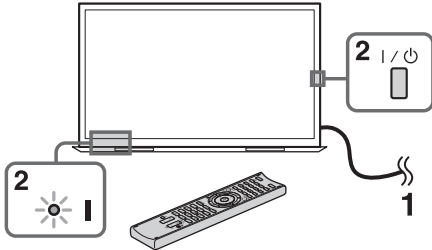
- Verwenden Sie für LAN-Verbindungen ein Kabel der Kategorie 7 (nicht mitgeliefert).

Vorbereiten eines WLAN

Mit dem integrierten WLAN-Gerät können Sie auf das Internet und Ihr Heimnetzwerk zugreifen. Mit dieser Funktion können Sie sich mit einem WLAN verbinden und die Vorteile eines kabellosen Netzwerks nutzen. Achten Sie darauf, einen WLAN-Router einzurichten, bevor Sie die WLAN-Funktion am Fernsehgerät einrichten.



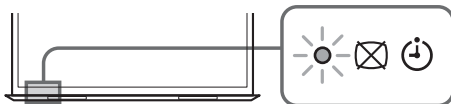
7: Durchführen der anfänglichen Grundeinstellungen



- 1 Schließen Sie das Fernsehgerät an eine Netzsteckdose an.
- 2 Drücken Sie am Fernsehgerät auf **I/⏻**. Die Netzanzeige **I** leuchtet grün.
Wenn Sie das Fernsehgerät zum ersten Mal einschalten, erscheint auf dem Bildschirm das Menü für die Sprachauswahl.



- Wenn Sie das Fernsehgerät das erste Mal einschalten, muss das Fernsehgerät eine interne Optimierung vornehmen, bevor Sie die Anfangskonfiguration ausführen können. Es wird kein Bild und kein Ton ausgegeben und die Timer-Anzeige vorne am Fernsehgerät blinkt etwa 40 Sekunden lang orange. Schalten Sie das Fernsehgerät während dieses Vorgangs nicht aus.
Bei einigen Fernsehgeräten wurde dieser Vorgang werkseitig durchgeführt.



- 3 Drücken Sie **↶/↷/↵/↷** zur Auswahl des Elements, und drücken Sie dann **⊕**. Befolgen Sie die Anweisungen auf dem Bildschirm.



Automatischer Satellitensuchlauf:

„Automatischer Satellitensuchlauf“ stellt automatisch alle verfügbaren Satellitenkanäle ein. Die Verwaltung mit Digital Satellite Equipment Control (DiSEqC) 1.0 ermöglichen die Konfiguration von bis zu vier verschiedenen Satelliten. Die folgenden Einstellungen lassen sich für die einzelnen Verbindungen unabhängig voneinander vornehmen. Um Einrichten von DiSEqC-Eingang unter „DiSEqC-Steuerung“ verwenden Sie „LNB-Konfiguration“. Durch die Ein-Kabel-Verteilung ist für den Empfang von Satellitensendungen nur ein einziges Koaxialkabel für mehrere Receiver erforderlich, was viele Kabel überflüssig macht.

1 „Antennenkonfiguration“:

- 1 Wählen Sie bitte „Festantenne oder DiSEqC“ oder „Ein-Kabel-Verteilung“.
- 2 Für „Ein-Kabel-Verteilung“ können Sie den Bereich für „Band“ zwischen 1-8 auswählen und die gewünschte „Bandfrequenz“ einstellen.



- „Ein-Kabel-Verteilung“ ist möglicherweise abhängig von Ihrem Land/Ihrer Region nicht verfügbar.

Abhängig von der Region können die folgenden Schritte notwendig sein:

- 1 Wählen Sie bitte „Bevorzugter Satellit“ oder „Allgemeiner Satellit“.
- 2 Wählen Sie für „Bevorzugter Satellit“, den bevorzugten Betreiber.

2 „Weitere Einstellungen“:

Damit können Sie noch detailliertere Einstellungen für den Sendersuchlauf vornehmen, um gezielt die gewünschten Dienste zu suchen.

„Suchlaufart“: Wenn mit „Netzwerksuchlauf“ kein Kanal gefunden wird, versuchen Sie es mit „Vollständiger Suchlauf“.

„Vollständiger Suchlauf“: Damit wird ein vollständiger Frequenzsuchlauf durchgeführt und alle bei der aktuellen LNB-Konfiguration möglichen Programme werden garantiert eingestellt. Zuvor eingestellte Programme gehen verloren.

„Netzwerksuchlauf“: Damit wird ein Suchlauf in den Transpondern eines Netzwerks durchgeführt (wird auch als „NIT-Scan“ bezeichnet). Da ein „Netzwerksuchlauf“ schneller durchgeführt wird als ein „Vollständiger Suchlauf“, empfiehlt sich diese Option beim Suchlauf in einem bekannten Netzwerk (normalerweise zu einem Satelliten gehörend). Ein Transponder muss angegeben werden, von dem Netzwerkinformationen (andere Transponder) abgerufen werden. Zuvor eingestellte Programme gehen verloren.

„Manueller Suchlauf“: Führt einen manuellen Suchlauf durch.

3 „LNB-Konfiguration“:

Für „Festantenne oder DiSEqC“:
Im Fall eines Nicht-Standard-LNB (Low Noise Block) ist eine manuelle Einstellung verfügbar.

- Im Fall eines einzelnen Satelliten können Sie die ursprünglichen Einstellungen beibehalten.
- Bei zwei Satelliten können Sie „Toneburst A“ (1. Satellit) und „Toneburst B“ (2. Satellit) unter der Einstellung „DiSEqC-Steuerung“ einstellen.
- Oder Sie können die DiSEqC-Befehle A (1. Satellit) und B (2. Satellit) verwenden, wenn Ihr LNB oder Multischalter diese Befehle unterstützt. Im Fall eines Nicht-Standard-LNB (Low Noise Block) ist eine manuelle Einstellung verfügbar.
- Bei vier Satelliten ist DiSEqC-Steuerung A, B, C und D erforderlich.

„LNB Low Band Frequenz“ und „LNB High Band Frequenz“:

- Gibt die LNB-Sendebereiche an. Schlagen Sie in Ihrer LNB-Dokumentation unbedingt nach, wie Sie Frequenzen einstellen (wird normalerweise als „Lokaloszillatorfrequenz“ angegeben).
- Die Standardwerte gelten für den Universal-LNB.
- Wenn Ihr LNB beide Sendebereiche (Low- und High-Band) unterstützt, können Sie beide angeben. Wenn er nur mit einem Frequenzbereich arbeitet, geben Sie Low-Band an.

„22-kHz-Ton“: Wenn Sie über einen Dualband-LNB (Low- und Highbands) oder Universal-LNB verfügen, stellen Sie „Autom.“ ein. Das Fernsehgerät nimmt alle Einstellungen automatisch vor; stellen Sie andernfalls „Aus“ ein.

„LNB-Spannung“: Gibt die eingestellte Spannung für einen LNB mit dualer Polarisation an.

- 13/18V: Standard.
- 14/19V: Bei einem LNB-Kabel von über 60 m Länge.
- Aus: Wenn eine externe Stromversorgung verwendet werden kann. (Diese Einstellung sollte normalerweise nicht deaktiviert sein.)

Für „Ein-Kabel-Verteilung“:

- Zur Steuerung der Satelliten können Sie „A“ (1. Satellitengruppe) oder „B“ (2. Satellitengruppe) unter „Ein-Kabel-Steuerung“ einstellen.

„LNB Low Band Frequenz“ und „LNB High Band Frequenz“:

- Gibt die LNB-Sendebereiche an. Schlagen Sie in Ihrer LNB-Dokumentation unbedingt nach, wie Sie Frequenzen einstellen (wird normalerweise als „Lokaloszillatorfrequenz“ angegeben).
- Die Standardwerte gelten für den Universal-LNB.
- Wenn Ihr LNB beide Sendebereiche (Low- und High-Band) unterstützt, können Sie beide angeben. Wenn er nur mit einem Frequenzbereich arbeitet, geben Sie Low-Band an.

4 „Transponder“

Es ist nicht notwendig den Transponder einzustellen, wenn Sie „Vollständiger Suchlauf“ wählen.

„Suchlauf für neue Dienste“:

- Der Suchlauf gilt nur für einen einzigen Transponder.
- Dabei handelt es sich um einen inkrementellen Suchlauf, der verwendet werden sollte, wenn ein neuer Transponder zu einem Satelliten hinzukommt.
- Zuvor eingestellte Programme werden beibehalten und neu gefundene werden zur Programmliste der Satellitenverbindung hinzugefügt, die Sie bearbeiten.

1 Drücken Sie **HOME**, und wählen Sie dann  > „Digitale Einstellungen“ > „Automatischer Satellitensuchlauf“.

2 Befolgen Sie die Anweisungen zu Automatischer Satellitensuchlauf.



- „Suchlauf für neue Dienste“ steht bei den anfänglichen Grundeinstellungen nicht zur Verfügung.
- Wenn Sie einen Suchlauf für neue Dienste ausführen, überprüfen Sie bitte, ob das Satellitensignal verfügbar ist.

Auto. Digital-Suchlauf:

„Antenne“ oder „Kabel“:

Wählen Sie „Antenne“, um über eine externe Antenne terrestrische Fernsehungen zu empfangen.

Wählen Sie „Kabel“, wenn Sie als Kabelfernsehabonnement keine externe Set-Top-Box verwenden. Wenn Sie „Kabel“ auswählen, empfiehlt es sich, mit „Schnellsuchlauf“ einen schnellen Sendersuchlauf auszuführen. Stellen Sie „Frequenz“ und „Netzwerk-ID“ gemäß den Angaben des Kabelbetreibers ein. Wenn mit „Schnellsuchlauf“ keine Sender gefunden werden, versuchen Sie es mit „Vollständiger Suchlauf“ (dies kann allerdings eine Weile dauern).



- In einigen Ländern können Sie „Antenne“ statt „Kabel“ auswählen, um Kabelfernsehprogramme zu empfangen.
- „Vollständiger Suchlauf“ ist in manchen Ländern oder Regionen möglicherweise nicht verfügbar.

Programme ordnen: Zum Verändern der Reihenfolge, in der analoge Sender im Fernsehgerät gespeichert sind.

- 1 Drücken Sie mit \updownarrow zur Auswahl des Senders, den Sie an eine andere Position verschieben möchten, und drücken Sie dann \oplus .
- 2 Drücken Sie \updownarrow zur Wahl der neuen Position für den Sender, und drücken Sie anschließend \oplus .



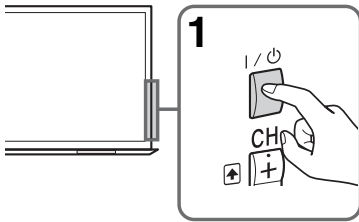
- Bei Satellitenkanälen setzen Sie „Digitale Einstellungen“ unter „Einstellungen“ auf „Satellitenprogramme ordnen“, wenn Sie die Satellitenkanäle nach den anfänglichen Grundeinstellungen wie oben erläutert sortieren wollen.
- Sie können die Sender auch manuell abstimmen.

Netzwerkeinstellung: Konfiguriert die Interneteinstellungen. Wählen Sie „Autom.“, um sich automatisch mit dem Netzwerk zu verbinden. Wählen Sie „Anwender“, um die Verbindung manuell herzustellen. Wenn Sie nicht auf das Internet zugreifen möchten oder es später konfigurieren möchten, wählen Sie „Auslassen“.



- Wenn Sie die WEP-Sicherheit nutzen, wählen Sie „Anwender“ → „Drahtlos-Einstellungen“ → „Suchlauf“. Wählen Sie dann den Netzwerknamen (SSID), mit dem Sie eine Verbindung herstellen möchten. Wenn Sie den gewünschten Netzwerknamen nicht finden, wählen Sie „[Manueller Eintrag]“ und drücken Sie \oplus , um den Netzwerknamen einzugeben.
- Verwenden Sie den optionalen USB WLAN Adapter, um eine Verbindung mit Ihrem WLAN-Router (oder Zugangspunkt) mit 5 GHz herzustellen. Setzen Sie den USB WLAN Adapter ein und setzen Sie „Standby für Wi-Fi Direct“ auf „Aus“. Drücken Sie **HOME** und wählen Sie dann „Einstellungen“ → „Netzwerk“ → „Standby für Wi-Fi Direct“ → „Aus“.
- Um „Netzwerkeinstellung“ später zu konfigurieren, drücken Sie **HOME** und wählen Sie dann „Einstellungen“ → „Netzwerk“ → „Netzwerkeinstellung“.

Fernsehempfang



1 Schalten Sie das Fernsehgerät ein.

Drücken Sie I/⏻ am Fernsehgerät oder auf der Fernbedienung, um das Fernsehgerät einzuschalten.

2 Wählen Sie einen Modus.

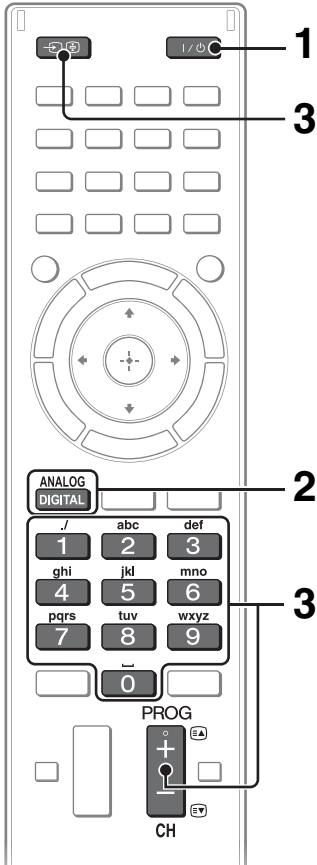


3 Wählen Sie einen Fernsehkanal oder einen Eingang.



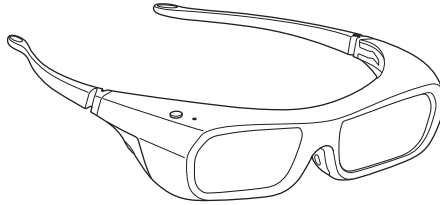
■ So wählen Sie Digitalkanäle aus

Verwenden Sie **0-9**. Geben Sie für Kanalnummern ab 10 die nachfolgenden Stellen schnell ein.



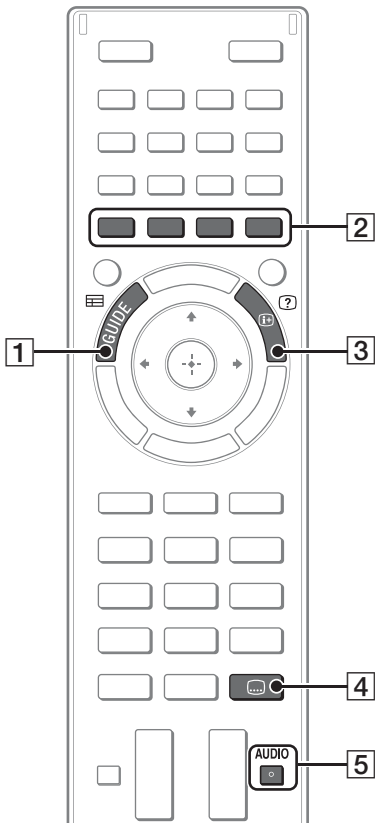
Wiedergeben von 3D-Inhalten

Mit dieser Funktion können Sie leistungsstarke 3D-Unterhaltung genießen, wie z. B. stereoskopische 3D-Videospiele oder eine 3D-Blu-ray Disc. Beachten Sie das i-Manual sowie die mitgelieferte Bedienungsanleitung der 3D-Brille. Dort finden Sie Informationen dazu, wie Sie die 3D-Einstellungen konfigurieren oder 3D-Inhalte nutzen.



DE

Häufig verwendete Tasten



1 **GUIDE**

Zeigt den digitalen Programmführer an.

2 **Farbtasten**

Wenn die Farbtasten verfügbar sind, wird auf dem Bildschirm eine Bedienanleitung angezeigt.

3 **Einblenden Info/Text**

Zeigt die Kanalnummer, Informationen zu den Sendern sowie die Uhrzeit.

4 **Untertitelleinstellung**

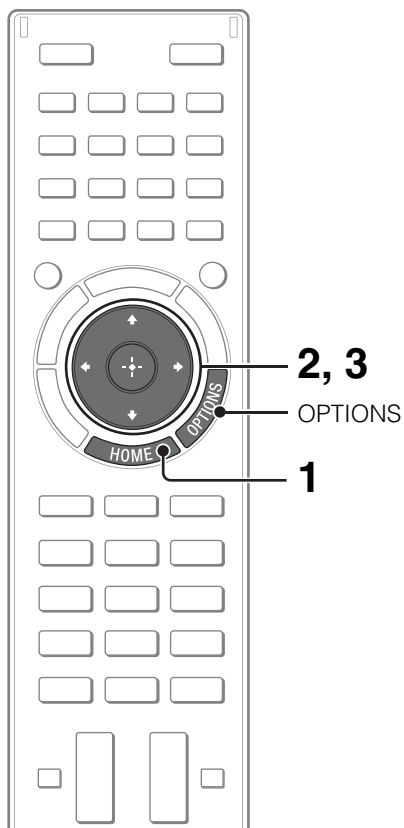
Sie können während Sie Digitalsendungen sehen die Untertitel ein-/ausschalten.

5 **AUDIO**

Sie können den Nebenton bzw. die Sekundärsprache auswählen, wenn Sie Multiplexsendungen ansehen (nur bei Digitalsendern).

Auswählen verschiedener Funktionen und Einstellungen (Home-Menü)

Sie können die Funktionen des Fernsehgeräts über das Home-Menü auswählen.



Dies ist ein Beispiel für die Auswahl eines Elements und die Änderung der Fernseheinstellungen.

1 Drücken Sie HOME.



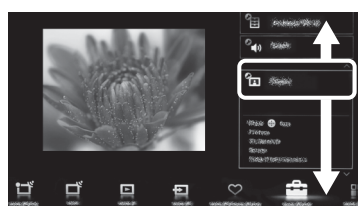
2 Drücken Sie \leftarrow/\rightarrow zur Auswahl der Kategorie (Einstellungen).

Der Inhalt von „Einstellungen“ wird auf der rechten Seite angezeigt.



Eine Übersicht der Kategorien finden Sie auf Seite 23 (Kategorienliste).

3 Drücken Sie \uparrow/\downarrow zur Auswahl von „Anzeige“, und drücken Sie dann \oplus .



4 Ändern Sie die Einstellungen.

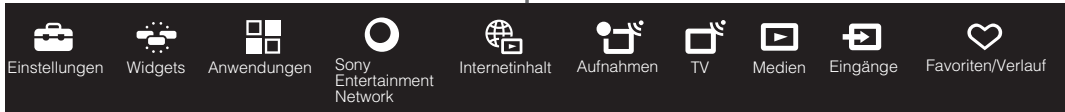
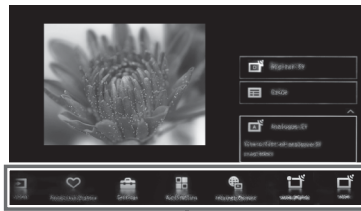
■ **So verlassen Sie das Home-Menü**
Drücken Sie **HOME**.

■ **So treffen Sie eine Auswahl mit der OPTIONS-Taste**

Drücken Sie **OPTIONS**.


Es wird eine Liste praktischer Funktionen und Menüverknüpfungen angezeigt. Die Menüoptionen variieren basierend auf dem aktuellem Eingang und/oder dem Inhalt.

Kategorienliste



DE

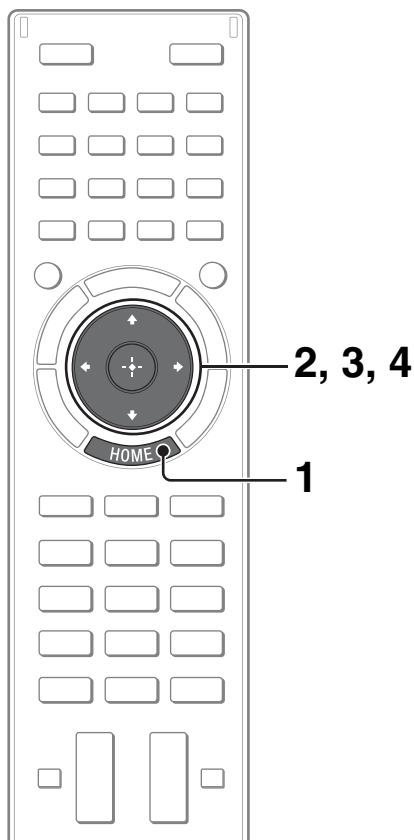
Die verfügbaren Kategorien hängen von der Region und dem Land ab.

	Einstellungen	Bietet Einstellungen (z. B. Bildeinstellungen, Toneinstellungen, Tastentoneinstellung), mit denen Sie die Funktion des Fernsehgeräts anpassen können.
	Widgets	Aktiviert den Zugriff auf Widgets.
	Anwendungen	Startet Anwendungen, die eine Internetverbindung erfordern.
	Sony Entertainment Network	Aktiviert die Auswahl des Inhalts über den Onlinedienst „SEN“ (Sony Entertainment Network).
	Internetinhalt	Aktiviert den Zugriff auf Internetdienste über das Fernsehgerät.
	Aufnahmen	Aktiviert Timer-gesteuerte Aufnahmen auf einem angeschlossenen USB-HDD-Gerät und die Auswahl von Aufnahmen für die Wiedergabe.
	TV	Ermöglicht Ihnen die Auswahl einer Liste von Fernsehkanälen oder eines Programmführers.
	Medien	Aktiviert die Auswahl der Mediendateien (Foto, Musik, Video) zur Wiedergabe von einem angeschlossenen USB-Speichergerät oder dem Heimnetzwerk.
	Eingänge	Aktiviert die Auswahl von an das Fernsehgerät angeschlossenen Geräten.
	Favoriten/Verlauf	Zeigt Elemente unter Favoriten und kürzlich wiedergegebene Elemente an.

Wiedergeben von Internetvideo

Diese Funktion dient als Tor zu Internetinhalten, die zahlreiche On-Demand-Angebote direkt auf Ihrem Fernsehgerät wiedergeben. Sie können Videoinhalte einschließlich Filmen und Cartoons genießen.

Sie müssen eine Breitbandinternetverbindung herstellen. Ausführliche Informationen finden Sie auf Seite 15 (6: Verbinden des Fernsehgeräts mit dem Internet).

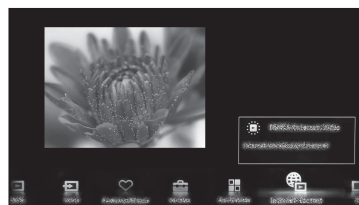


1 Drücken Sie HOME.

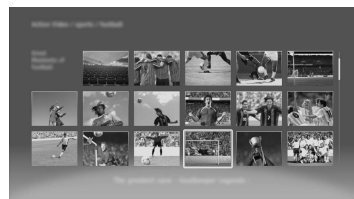
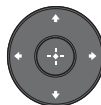


2 Drücken Sie \leftarrow/\rightarrow zur Auswahl der Kategorie (Internetinhalt).

3 Drücken Sie \uparrow/\downarrow zur Auswahl von „Internetvideo“, und drücken Sie dann \oplus .



4 Drücken Sie $\uparrow/\downarrow/\leftarrow/\rightarrow$, um den gewünschten Inhalt hervorzuheben, und drücken Sie dann \oplus .

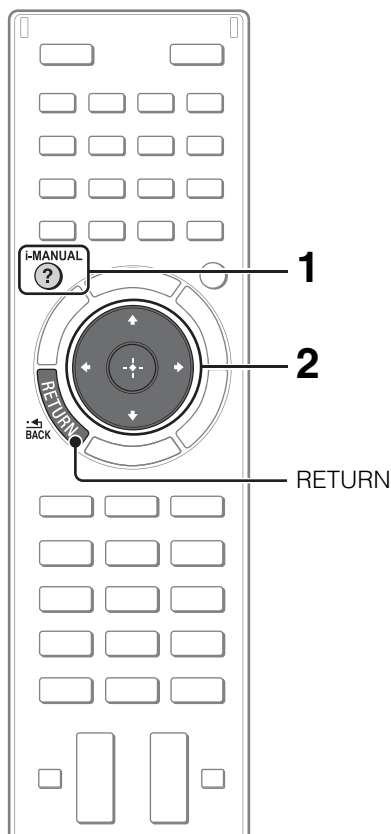


- Wenn es bei dieser Funktion zu Problemen kommt, überprüfen Sie, ob die Internetverbindung ordnungsgemäß eingerichtet wurde.
- Die Schnittstelle zum Internetinhalt hängt von den Anbietern der Internetinhalte ab.
- Die Dienste blockieren Videoinhalte auf Grundlage der Einstellung „Kindersicherung“ des Fernsehgeräts. Einige Dienstanbieter unterstützen diese Funktion nicht.
- Um Internetvideo-Inhaltsdienste zu aktualisieren, drücken Sie **HOME** und wählen dann „Einstellungen“ → „Netzwerk“ → „Internetinhalt aktualisieren“.

Aufrufen von Anleitungen im elektronischen Handbuch (i-Manual)

Dieses BRAVIA-Fernsehgerät ist mit einer integrierten Bedienungsanleitung ausgestattet, die Sie am Bildschirm aufrufen können.

Wenn Sie weitere Informationen zu den Funktionen des Fernsehgeräts benötigen, rufen Sie mit einem Tastendruck das i-Manual auf.



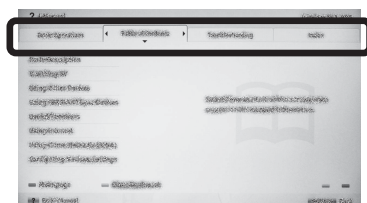
1 Drücken Sie i-MANUAL.

i-MANUAL



2 Wählen Sie ein Element.

1 Drücken Sie \leftarrow/\rightarrow zur Auswahl des Elements.



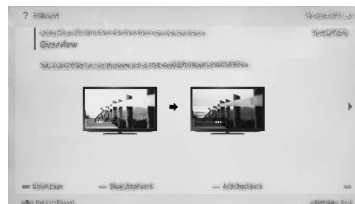
2 Drücken Sie $\uparrow/\downarrow/\leftarrow/\rightarrow$ zur Auswahl des Elements, und drücken Sie dann \oplus .



Scrollleiste*

* Wenn eine Scrollleiste angezeigt wird, drücken Sie wiederholt \downarrow , um weitere Elemente anzuzeigen.

Die Seite des ausgewählten Elements wird angezeigt.



- Sie können mit \leftarrow/\rightarrow durch die Seiten blättern. Drücken Sie **RETURN**, um zur vorherigen Seite zurückzukehren.

Speichern häufig angezeigter Seiten (Lesezeichen)

Sie können häufig angezeigte Seiten für einen jederzeitigen einfachen Zugriff speichern.

■ So speichern Sie eine Seite

Drücken Sie auf der Seite, bei der ein Lesezeichen gesetzt werden soll, die gelbe Taste auf der Fernbedienung.



■ So rufen Sie die Lesezeichenseite auf

Wenn das i-Manual angezeigt wird, drücken Sie die grüne Taste auf der Fernbedienung, um die Lesezeichenliste anzuzeigen. Drücken Sie \leftarrow/\rightarrow zur Auswahl des gewählten Elements, und drücken Sie dann \oplus .



- Drücken Sie \leftarrow , um zur vorherigen Seite zurückzukehren.

■ So löschen Sie ein Lesezeichen

Drücken Sie die gelbe Taste auf der Fernbedienung, wenn die Seite mit dem Lesezeichen angezeigt wird.

Erneutes Anzeige der Seite während der Bedienung des Fernsehgeräts

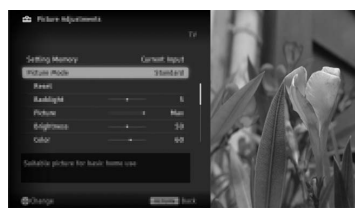
Sie können zwischen dem i-Manual-Bildschirm und dem Fernsehbildschirm umschalten. Diese Funktion ermöglicht es Ihnen, sich auf die Anleitungen im i-Manual zu beziehen, während Sie das BRAVIA-Fernsehgerät verwenden. Drücken Sie **i-MANUAL**, um zwischen dem zuvor angezeigten i-Manual-Bildschirm und dem Fernsehbildschirm umzuschalten.



Zuvor angezeigter i-Manual-Bildschirm




BRAVIA-Fernsehbildschirm



- Um zur Startseite des i-Manual zu springen, drücken Sie die rote Taste auf der Fernbedienung. Sie können auch **HOME** drücken und dann „Einstellungen“ \rightarrow „i-Manual“ auswählen, um zur Startseite des i-Manual zu springen.
- Wenn Sie das Fernsehgerät ausschalten oder es in den Standby-Modus wechselt, wird das i-Manual mit der Startseite angezeigt, wenn Sie „i-Manual“ auswählen.

Störungsbehebung

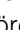


Wenn die Anzeige (Standby) blinkt, zählen Sie die Anzahl der Blinkvorgänge (die Intervallzeit beträgt drei Sekunden).

Schalten Sie das Fernsehgerät mit **I/** am Fernsehgerät aus, trennen Sie das Netzkabel vom Gerät und teilen Sie Ihrem Händler oder dem Sony-Kundendienst mit, wie die Anzeige blinkt (Anzahl der Blinkzeichen).

Wenn die Anzeige (Standby) nicht blinkt, überprüfen Sie die Punkte der folgenden Tabellen.

Schlagen Sie auch unter „Störungsbehebung“ im i-Manual nach. Wenn sich das Problem mit den aufgeführten Maßnahmen nicht beheben lässt, lassen Sie das Fernsehgerät von qualifiziertem Kundendienstpersonal überprüfen.



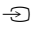
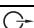
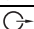
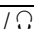


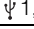
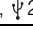
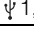

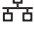
DE

Symptom	Erklärung/Abhilfe
Es wird kein Bild angezeigt (Bildschirm ist dunkel) und es ist kein Ton zu hören.	<ul style="list-style-type: none">• Prüfen Sie die Antennen- oder Kabelverbindung.• Schließen Sie das Fernsehgerät an eine Netzsteckdose an und drücken Sie I/ am Fernsehgerät.• Wenn die Standby-Anzeige  rot leuchtet, drücken Sie I/ auf der Fernbedienung.
Auf dem Bildschirm sind winzige schwarze und/oder helle Punkte zu sehen.	<ul style="list-style-type: none">• Der Bildschirm setzt sich aus Pixeln (Bildpunkten) zusammen. Winzige schwarze Punkte und/oder helle Lichtpunkte (Pixel) auf dem Bildschirm stellen keine Fehlfunktion dar.
Einige Programme können nicht eingestellt werden.	<ul style="list-style-type: none">• Prüfen Sie die Antenne bzw. die Satellitenschüssel.• Das Satellitenkabel kann kurzgeschlossen sein oder es kann sich um Anschlussprobleme des Kabels handeln. Bitte überprüfen Sie das Kabel und den Anschluss und schalten Sie das Fernsehgerät mit dem Ein/Aus Schalter Aus und schalten es dann wieder Ein.• Die von Ihnen eingegebene Frequenz ist außer Reichweite. Bitte wenden Sie sich an die empfangene Satellitensendeanstalt.
Es werden keine Kabelfernsehdienste (Sender) gefunden.	<ul style="list-style-type: none">• Überprüfen Sie die Kabelverbindung bzw. die Tunerkonfiguration.• Versuchen Sie „Auto. Digital-Suchlauf“ durchzuführen, indem Sie „Antenne“ statt „Kabel“ auswählen.
Das Fernsehgerät schaltet sich automatisch aus (wechselt in den Standby-Modus).	<ul style="list-style-type: none">• Überprüfen Sie, ob „Abschalttimer“ aktiviert ist, oder überprüfen Sie die Einstellung von „Dauer“ für „Einschalttimer“.• Überprüfen Sie, ob „TV-Standby nach Nichtbenutzung“ aktiviert ist.
Die Fernbedienung funktioniert nicht.	<ul style="list-style-type: none">• Tauschen Sie die Batterien aus.• Das Fernsehgerät befindet sich möglicherweise im SYNC-Modus. Drücken Sie SYNC MENU, wählen Sie „TV-Steuerung“ und dann „Home (Menü)“ oder „Optionen“, um das Fernsehgerät zu bedienen.
Sie haben das Passwort für „Kindersicherung“ vergessen.	<ul style="list-style-type: none">• Geben Sie 9999 als PIN-Code ein. (Der PIN-Code 9999 wird immer akzeptiert.)

Symptom	Erklärung/Abhilfe
Das Gehäuse des Fernsehgeräts erwärmt sich.	<ul style="list-style-type: none">• Wenn das Fernsehgerät lange Zeit verwendet wird, erwärmt sich das Gehäuse des Fernsehgeräts. Es fühlt sich möglicherweise heiß an, wenn Sie es mit der Hand berühren.

Technische Daten

DE

TV-System	
Bildschirmsystem	LCD-Bildschirm (Flüssigkristallbildschirm)
Fernsehnorm	Analog: Je nach ausgewähltem Land/Gebiet: B/G/H, D/K, L, I, M Digital: DVB-T2/DVB-C2, DVB-C2 ist nur aktiviert, wenn „Deutschland“ ausgewählt ist. DVB-T/DVB-C Satellit: DVB-S/DVB-S2
Farb-/Videosystem	Analog: PAL, SECAM, NTSC3.58, NTSC4.43 Digital: MPEG-2 MP@HL/H14L/ML, AVC BP@L3/MP@L4/HP@L4 (max. 30 Mbps, eingeschränktes Tool), MPEG-4 Visual SP@L6/ASP@L5/ACEP@L4
Kanalbereich	Analog: UHF/VHF/Kabel, abhängig von der Landes-/Bereichsauswahl Digital: UHF/VHF/Kabel, abhängig von der Landes-/Bereichsauswahl Satellit: IF Frequenz 950-2150 MHz
Tonausgänge	10 W + 10 W + 10 W
Eingangs-/Ausgangsbuchsen	
Antennenkabel	75 Ohm, externer Anschluss für VHF/UHF
Satellitenantenne	Buchsenverbindung vom Typ F IEC169-24, 75 Ohm. DiSEqC 1.0, LNB 13 V/18 V & 22 KHz Ton
 AV1	21-poliger Scart-Anschluss (CENELEC-Standard) mit Audio-/Videoeingang, RGB-Eingang und Audio-/Videoausgang für Fernsehsignale.
 COMPONENT IN	YPaPr (Komponenten-Video): 1080p (50, 60 Hz), 1080i (50, 60 Hz), 720p (50, 60 Hz), 576p, 576i, 480p, 480i Audioeingang (Cinchstecker)
 AV2	Videoeingang (gängiger Cinchstecker mit Y-Eingang)
HDMI IN 1, 2, 3, 4	Video (2D): 1080p (30, 50, 60 Hz), 1080/24p, 1080i (50, 60 Hz), 720p (30, 50, 60 Hz), 720/24p, 576p, 576i, 480p, 480i, Computerformate Video (3D): Frame Packing 1080p (30 Hz), 1080/24p, 1080i (50, 60 Hz), 720p (30, 50, 60 Hz), 720/24p Nebeneinander 1080p (50, 60 Hz), 1080/24p, 1080i (50, 60 Hz), 720p (50, 60 Hz) Untereinander 1080p (30, 50, 60 Hz), 1080/24p, 1080i (50, 60 Hz), 720p (50, 60 Hz) Audio: zwei Kanäle, lineares PCM: 32, 44, 1 und 48 kHz, 16, 20 und 24 Bit, Dolby Digital Analoger Audioeingang (Stereo-Miniklinke) (nur HDMI IN 2, gängig bei PC IN) ARC (Audio Return Channel: Audiorückkanal) (nur HDMI IN 1)
 DIGITAL AUDIO OUT (OPTICAL)	Optische Digitalbuchse (zwei Kanäle, lineares PCM, Dolby Digital)
 AUDIO OUT / 	Audioausgang (Stereo-Miniklinke) Kopfhörerbuchse
Speaker Integrated Stand (nur KDL-55/46/40HX855)	Tonausgänge für Fernsehständer
 PC IN	Analoges RGB (Mini-D-Sub, 15-polig)
 PC / HDMI 2 AUDIO IN	Audioeingang (Stereo-Miniklinke) (gängig bei HDMI IN 2)
 1,  2 (HDD REC)	USB-Anschluss, USB-HDD-Geräteanschluss (nur  2)
	CAM-Slot (Zugangskontrollmodul)
 LAN	10BASE-T/100BASE-TX-Anschluss (Je nach Betriebsumgebung des Netzwerks kann die Verbindungsgeschwindigkeit variieren. 10BASE-T/100BASE-TX-Kommunikationsrate und Kommunikationsqualität können für dieses Fernsehgerät nicht garantiert werden.)

Modellbezeichnung	65HX955	55HX955
KDL-		
Stromversorgung und Sonstiges		
Betriebsspannung	220 V – 240 V Wechselstrom, 50 Hz	
Energieeffizienzklasse	A	A
Bildschirmgröße (Diagonale)	Ca. 163,9 cm/65 Zoll	Ca. 138,8 cm/55 Zoll
Stromverbrauch	im Modus „Wohnung“/ „Standard“	139 W
	im Modus „Geschäft“/ „Brillant“	263 W
		113 W
		201 W

Modellbezeichnung KDL-	65HX955	55HX955
Durchschnittlicher Energieverbrauch im Jahr* ¹	193 kWh	157 kWh
Stromverbrauch im Standby-Betrieb* ²	0,30 W (15 W im Software-/EPG-Aktualisierungsmodus)	0,30 W (15 W im Software-/EPG-Aktualisierungsmodus)
Anzeigeauflösung	1.920 Punkte (horizontal) × 1.080 Zeilen (vertikal)	
Abmessungen (ca.) (B × H × T)		
mit Tischständer	150,6 × 96,5 × 37,4 cm	128,0 × 82,9 × 36,9 cm
ohne Tischständer	150,6 × 90,1 × 5,1 cm	128,0 × 77,3 × 4,9 cm
Gewicht (ca.)		
mit Tischständer	47,7 kg	29,6 kg
ohne Tischständer	43,6 kg	26,7 kg
Mitgeliefertes Zubehör	Siehe Seite 6 (Überprüfen des Zubehörs).	
Sonderzubehör	Wandhalterung: SU-WL500 3D-Brille: TDG-BR750/TDG-BR250/TDG-BR200/TDG-BR100/TDG-BR50 Kamera und Mikrofoneinheit: CMU-BR100 USB WLAN Adapter: UWA-BR100	
Betriebstemperatur	0 °C - 40 °C	
Luftfeuchtigkeit beim Betrieb	10% - 80% relative Luftfeuchtigkeit (nicht kondensierend)	

Modellbezeichnung KDL-	55HX855	46HX855	40HX855	
Stromversorgung und Sonstiges				
Betriebsspannung	220 V – 240 V Wechselstrom, 50 Hz			
Energieeffizienzklasse	A	A	B	
Bildschirmgröße (Diagonale)	Ca. 138,8 cm/55 Zoll	Ca. 116,8 cm/46 Zoll	Ca. 101,6 cm/40 Zoll	
Stromverbrauch	im Modus „Wohnung“/ „Standard“	93,0 W	78,0 W	73,0 W
	im Modus „Geschäft“/ „Brillant“	158 W	130 W	125 W
Durchschnittlicher Energieverbrauch im Jahr* ¹	129 kWh	108 kWh	101 kWh	
Stromverbrauch im Standby-Betrieb* ²	0,25 W (15 W im Software-/EPG-Aktualisierungsmodus)	0,25 W (15 W im Software-/EPG-Aktualisierungsmodus)	0,25 W (15 W im Software-/EPG-Aktualisierungsmodus)	
Anzeigeauflösung	1.920 Punkte (horizontal) × 1.080 Zeilen (vertikal)			
Abmessungen (ca.) (B × H × T)				
mit Fernsehständer	129,4 × 77,2 × 29,5 cm	109,7 × 66,3 × 25,5 cm	96,4 × 58,9 × 25,5 cm	
ohne Fernsehständer	127,4 × 75,0 × 3,5 cm	107,7 × 64,0 × 3,5 cm	94,4 × 56,6 × 4,0 cm	
Gewicht (ca.)				
mit Fernsehständer	27,9 kg	21,6 kg	18,5 kg	
ohne Fernsehständer	21,7 kg	16,6 kg	13,7 kg	
Mitgeliefertes Zubehör	Siehe Seite 6 (Überprüfen des Zubehörs).			
Sonderzubehör	Wandhalterung: SU-WL500 3D-Brille: TDG-BR750/TDG-BR250/TDG-BR200/TDG-BR100/TDG-BR50 Kamera und Mikrofoneinheit: CMU-BR100 USB WLAN Adapter: UWA-BR100			
Betriebstemperatur	0 °C - 40 °C			
Luftfeuchtigkeit beim Betrieb	10% - 80% relative Luftfeuchtigkeit (nicht kondensierend)			

*¹ Der Energieverbrauch pro Jahr wurde basierend auf der Leistungsaufnahme des Fernsehgeräts bei einer Betriebsdauer von 4 Stunden täglich an 365 Tagen berechnet. Der tatsächliche Energieverbrauch hängt von der Verwendung des Fernsehgeräts ab.

*2 Die angegebene Leistungsaufnahme im Standby-Betrieb wird erreicht, nachdem das Fernsehgerät die notwendigen internen Prozesse abgeschlossen hat.

Die Verfügbarkeit des optionalen Zubehörs hängt vom Land/der Region/dem Fernsehmodell/der Lagerhaltung ab.

Änderungen, die dem technischen Fortschritt dienen, bleiben vorbehalten.

Montieren des Zubehörs (Wandhalterung)

■ An die Kunden:

Zum Schutz des Produkts und aus Sicherheitsgründen empfiehlt Sony dringend, die Installation Ihres Fernsehgerätes von Sony-Händlern oder lizenzierten Monteuren durchführen zu lassen. Versuchen Sie nicht, die Montage selbst durchzuführen.

■ An Sony-Händler und Monteure:

Schenken Sie während der Installation sowie der regelmäßigen Wartung und Überprüfung dieses Produkts der Sicherheit Ihre volle Aufmerksamkeit.

Ihr Fernsehgerät kann mit der Wandhalterung SU-WL500 (Seite 33) (separat erhältlich) montiert werden.

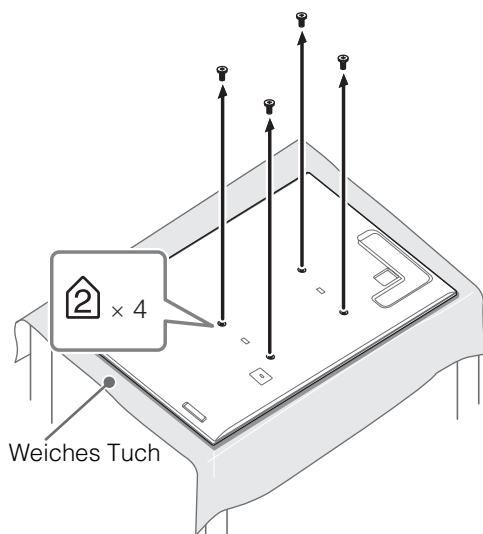
- Lesen Sie bitte in der mit der Wandhalterung gelieferten Anleitung nach, um die Montage richtig auszuführen.
- Siehe Seite 9 (Abnehmen des Tischständers/Fernsehuntergestells vom Fernsehgerät).

Für die Installation dieses Produkts ist ausreichende Sachkenntnis erforderlich, besonders da vorab ermittelt werden muss, ob die Wandfestigkeit für das Gewicht des Fernsehgerätes ausreichend ist. Überlassen Sie die Wandmontage dieses Produkts unbedingt Sony-Händlern oder lizenzierten Monteuren, und achten Sie angemessen auf die Sicherheit während der Installation. Sony übernimmt keine Haftung für etwaige Sachschäden oder Verletzungen, die durch falsche Handhabung oder unsachgemäße Installation verursacht werden.

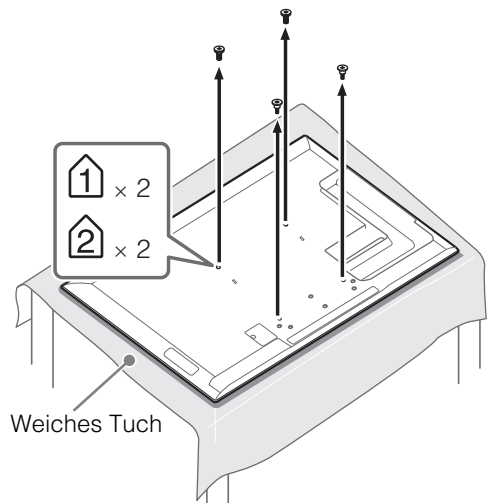
SU-WL500

Wenn Sie das Fernsehgerät an der Wand montieren wollen, entfernen Sie die Schrauben an der Rückseite des Fernsehgeräts. Bewahren Sie die entfernten Schrauben unbedingt an einem sicheren Ort außerhalb der Reichweite von Kindern auf.

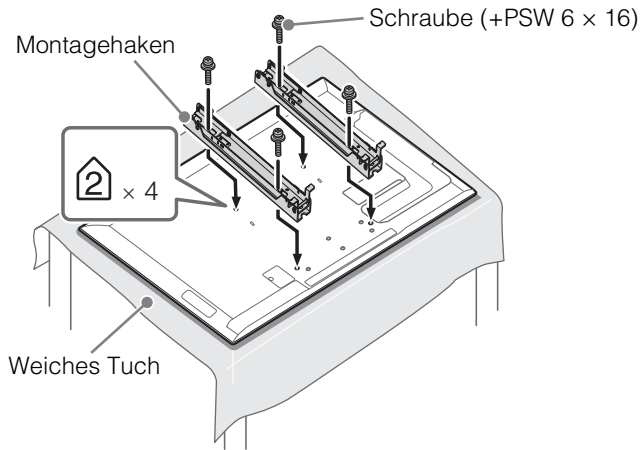
KDL-65HX955



KDL-55HX955, KDL-55/46/40HX855



- Wenn Sie den Tischständer/das Fernsehuntergestell vom Fernsehgerät abnehmen, legen Sie das Gerät mit dem Bildschirm nach unten auf eine stabile Arbeitsfläche, die größer ist als das Fernsehgerät.
- Um Beschädigungen am LCD-Bildschirm zu vermeiden, legen Sie ein weiches Tuch auf die Arbeitsfläche.



- Bringen Sie den Montagehaken mit den vier Schrauben an, die mit der Wandhalterung mitgeliefert werden.
- Wenn Sie den Tischständer/das Fernsehuntergestell wieder anbringen wollen, drehen Sie die zuvor abgenommenen Schrauben unbedingt wieder in die Originalbohrungen an der Rückseite des Fernsehgeräts.

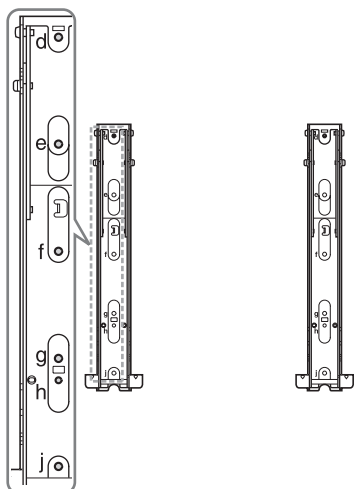
Abbildung/Tabelle mit Schrauben- und Hakenpositionen

Modellbezeichnung KDL-	Schraubenposition	Hakenpositionen
	SU-WL500	SU-WL500
65HX955	d, g	a
55HX955/55HX855	e, j	b
46HX855		
40HX855		

■ SU-WL500

Schraubenposition

Beim Anbringen des Montagehakens am Fernsehgerät.



Hakenpositionen

Beim Anbringen des Fernsehgeräts an der Basishalterung.

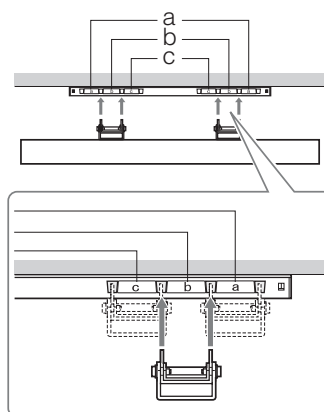
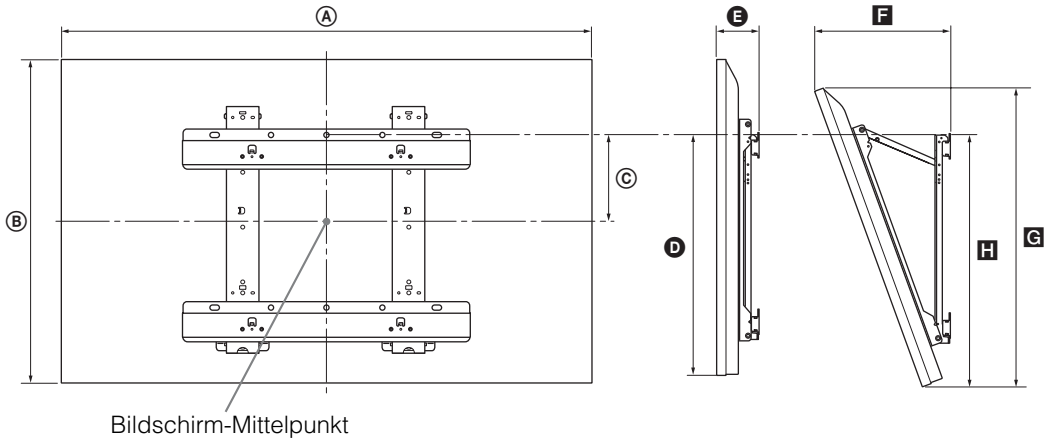


Tabelle der Fernsehgeräte-Installationsabmessungen

SU-WL500



Einheit: cm

Modellbezeichnung KDL-	Displayabmessungen		Bildschirmmit- tenabmessung	Länge für jeden Montagewinkel				
				Winkel (0°)		Winkel (20°)		
	A	B		C	D	E	F	G
65HX955	150,6	90,1	0,1	46,2	10,9	38,6	85,0	48,3
55HX955	128,0	77,3	6,5	46,3	10,7	34,0	72,9	48,3
55HX855	127,4	75,0	7,8	45,9	9,3	31,9	70,5	47,4
46HX855	107,7	64,0	13,3	45,9	9,3	28,2	60,2	47,4
40HX855	94,4	56,6	17,0	45,9	9,8	26,2	53,2	47,6

Die Zahlen in der Tabelle können je nach der Installation geringfügig abweichen.

WARNUNG

Die Wand, an der das Fernsehgerät montiert werden soll, muss in der Lage sein, mindestens das vierfache Gewicht des Fernsehgerätes zu tragen. Beachten Sie Seite 29-31 (Technische Daten) zum Gewicht.

Sicherheitsinformationen

WARNUNG

Batterien dürfen nicht übermäßiger Hitze, wie Sonnenlicht, einem Feuer oder Ähnlichem, ausgesetzt werden.

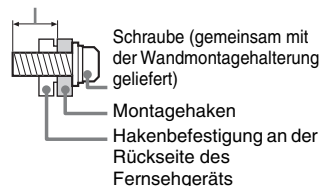
Installation/Einstellung

Installieren und benutzen Sie das Fernsehgerät unter Berücksichtigung der im Folgenden angegebenen Anweisungen, um alle Risiken wie Feuer, Stromschlag oder Beschädigungen und/oder Verletzungen zu vermeiden.

Installation

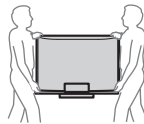
- Das Fernsehgerät sollte neben einer frei zugänglichen Netzsteckdose installiert werden.
- Stellen Sie das Fernsehgerät auf eine stabile, ebene Fläche.
- Wandeinbauten sollten nur von qualifiziertem Fachpersonal ausgeführt werden.
- Aus Sicherheitsgründen wird dringend empfohlen, ausschließlich Sony Zubehörteile zu verwenden, inklusive:
 - Wandmontagehalterung: SU-WL500
- Verwenden Sie zum Befestigen der Montagehaken am Fernsehgerät bitte die gemeinsam mit der Wandmontagehalterung gelieferten Schrauben. Die mitgelieferten Schrauben sind derart konzipiert, dass sie von der Befestigungsfläche des Montagehakens aus 8 mm bis 12 mm lang sind. Durchmesser und Länge der Schrauben variieren je nach Modell der Wandmontagehalterung. Durch die Verwendung anderer als der mitgelieferten Schrauben kann das Fernsehgerät beschädigt werden oder herunterfallen.

8 mm - 12 mm



Transport

- Vor dem Transport des Fernsehgeräts ziehen Sie bitte alle Kabel aus dem Gerät.
- Zum Transport eines großen Fernsehgeräts sind zwei oder drei Personen nötig.
- Wenn Sie das Fernsehgerät von Hand transportieren, halten Sie es bitte wie in der Abbildung dargestellt. Üben Sie weder auf den LCD-Bildschirm noch auf den Bildschirmrahmen Druck aus.

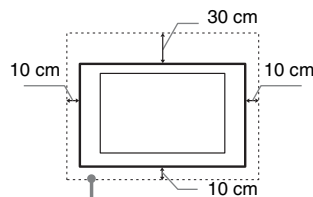


- Setzen Sie das Fernsehgerät beim Transport weder Stößen noch starken Erschütterungen aus.
- Wenn Sie das Fernsehgerät für Reparaturen oder bei einem Umzug transportieren müssen, verpacken Sie es mithilfe der Originalverpackungsmaterialien im Originalkarton.

Luftzirkulation

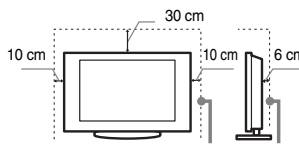
- Decken Sie nie die Lüftungsöffnungen ab und stecken Sie nichts in das Gehäuse.
- Lassen Sie ausreichend Platz um das Fernsehgerät (siehe Abbildung).
- Es wird dringend empfohlen, die offizielle Sony Wandmontagehalterung zu verwenden, um eine ausreichende Luftzirkulation zu gewährleisten.

Installation an der Wand



Lassen Sie mindestens so viel Platz um das Gerät.

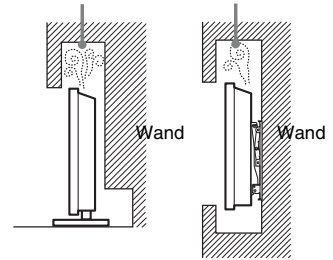
Aufstellung auf dem Standfuß



Lassen Sie mindestens so viel Platz um das Gerät.

- Um eine ausreichende Belüftung zu gewährleisten und Staub- oder Schmutzablagerungen zu vermeiden:
 - Stellen Sie das Fernsehgerät weder flach noch auf dem Kopf stehend, falsch herum oder seitwärts geneigt auf.
 - Stellen Sie das Fernsehgerät weder auf einem Regal, einem Teppich, einem Bett oder in einem Schrank auf.
 - Decken Sie das Fernsehgerät nicht mit Decken oder Vorhängen ab und legen Sie keine Gegenstände wie Zeitungen usw. darauf.
 - Installieren Sie das Fernsehgerät nicht wie auf der Abbildung gezeigt.

Die Luftzirkulation wird unterbunden.



Netzkabel

Um alle Risiken wie Feuer, Elektroschock oder Beschädigungen und/oder Verletzungen auszuschließen, sollten Sie das Netzkabel und den Stecker wie hier angegeben handhaben:

- Verwenden Sie ausschließlich die von Sony und keinen anderen Anbietern gelieferte Netzkabel.
- Stecken Sie den Stecker ganz in die Netzsteckdose.
- Dieses Fernsehgerät ist ausschließlich für den Betrieb an 220-240 V Wechselstrom ausgelegt.
- Trennen Sie das Gerät zu Ihrer eigenen Sicherheit unbedingt vom Netzstrom, wenn Sie Kabel an dem Gerät anschließen, und stolpern Sie nicht über die Kabel.
- Trennen Sie das Netzkabel von der Netzsteckdose, bevor Sie das Fernsehgerät reparieren oder transportieren.
- Halten Sie das Netzkabel von Wärmequellen fern.
- Ziehen Sie den Netzstecker aus der Steckdose und reinigen Sie ihn regelmäßig. Wenn der Stecker verstaubt ist und sich Feuchtigkeit ablagert, kann die Isolierung leiden und es besteht Feuergefahr.

Anmerkungen

- Verwenden Sie das mitgelieferte Netzkabel nicht mit anderen Geräten.
- Klemmen, biegen oder verdrehen Sie das Netzkabel nicht übermäßig. Die blanken Adern im Inneren des Kabels könnten freiliegen oder brechen.
- Nehmen Sie am Netzkabel keine Veränderungen vor.
- Stellen Sie keine schweren Gegenstände auf das Netzkabel.
- Ziehen Sie nicht am Kabel, selbst wenn Sie das Netzkabel aus der Steckdose herausziehen.
- Achten Sie darauf, nicht zu viele andere Geräte an dieselbe Netzsteckdose anzuschließen.
- Verwenden Sie eine Netzsteckdose, in der der Stecker fest sitzt.

Verbotene Nutzung

Installieren Sie das Fernsehgerät weder an Standorten, in Umgebungen noch in Situationen wie den hier aufgeführten, da dies zu Fehlfunktionen des Fernsehgeräts und Feuer, Elektroschock, Beschädigungen und/oder Verletzungen führen kann.

Standort:

- Im Freien (in direktem Sonnenlicht), am Meer, auf einem Schiff oder Boot, im Innern eines Fahrzeugs, in medizinischen Einrichtungen, an instabilen Standorten, in der Nähe von Wasser, Regen, Feuchtigkeit oder Rauch.
- Wenn das Fernsehgerät in der Umkleidekabine eines Schwimmbads oder Thermalbads aufgestellt wird, kann das Fernsehgerät durch Schwefeldämpfe usw. beschädigt werden.



- Für eine optimale Bildqualität schützen Sie den Bildschirm vor direkter Beleuchtung oder direktem Sonnenlicht.
- Bringen Sie das Fernsehgerät möglichst nicht von einem kalten in einen warmen Raum. Bei plötzlichen Temperaturschwankungen kann sich Feuchtigkeit niederschlagen. Dies kann die Bild- und/oder Farbqualität am Fernsehgerät beeinträchtigen. Lassen Sie die Feuchtigkeit in einem solchen Fall vor dem Einschalten des Fernsehgeräts vollständig verdunsten.
- Sprühen Sie niemals Wasser oder Reinigungsmittel direkt auf das Fernsehgerät. Es kann bis zur Unterseite des Bildschirms oder der Außenteile laufen und in das Fernsehgerät gelangen und so Schäden am Fernsehgerät verursachen.



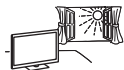
Umgebung:

- An heißen, feuchten oder übermäßig staubigen Orten, an denen Insekten in das Gerät eindringen können; an denen es mechanischen Erschütterungen ausgesetzt ist, neben brennbaren Objekten (Kerzen usw.). Das Fernsehgerät darf weder Tropfen oder Spritzern ausgesetzt werden. Es dürfen keine mit Flüssigkeit gefüllten Gegenstände, zum Beispiel Vasen, auf dem Fernsehgerät abgestellt werden.

- Stellen Sie das Fernsehgerät nicht an einen feuchten oder staubigen Ort oder in einen Raum mit fettigem Rauch oder Dampf (in der Nähe von Kochstellen oder Luftbefeuchtern). Andernfalls besteht Feuergefahr, die Gefahr eines elektrischen Schlags oder das Gerät kann sich verformen.

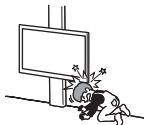


- Stellen Sie das Fernsehgerät nicht an Orten auf, an denen es extremen Temperaturen ausgesetzt ist, z. B. in direktem Sonnenlicht oder in der Nähe einer Heizung oder eines Warmluftauslasses. Andernfalls kann sich das Fernsehgerät überhitzen und das Gehäuse kann sich verformen und/oder es kommt zu Fehlfunktionen am Fernsehgerät.



Situation:

- Nicht mit nassen Händen, ohne Gehäuse oder mit anderem als vom Hersteller empfohlenen Zubehör benutzen. Trennen Sie das Fernsehgerät bei Gewitter von der Netzsteckdose und der Antenne.
- Stellen Sie das Fernsehgerät nicht so auf, dass es frei in den Raum hineinragt. Andernfalls besteht die Gefahr, dass eine Person oder ein Gegenstand dagegenstößt und es kann zu Verletzungen oder Sachschäden kommen.



Bruchstücke:

- Werfen Sie nichts gegen das Fernsehgerät. Das Glas des Bildschirms könnte durch den Aufprall zerbrechen und schwere Verletzungen verursachen.
- Falls die Oberfläche des Fernsehgeräts zerspringt, ziehen Sie zuerst das Netzkabel aus der Steckdose, bevor Sie das Gerät berühren. Andernfalls besteht die Gefahr eines elektrischen Schlags.

Wenn das Gerät nicht benutzt wird

- Zum Schutz der Umwelt und aus Sicherheitsgründen empfiehlt es sich, das Fernsehgerät vom Stromnetz zu trennen, wenn es mehrere Tage nicht benutzt wird.
- Da das Fernsehgerät auch in ausgeschaltetem Zustand mit dem Stromnetz verbunden ist, wenn es nur ausgeschaltet wurde, muss der Stecker aus der Netzsteckdose gezogen werden, um das Fernsehgerät vollkommen auszuschalten.

- Bei einigen Fernsehgeräten gibt es jedoch möglicherweise Funktionen, für die das Fernsehgerät in den Bereitschaftsmodus geschaltet sein muss.

Kinder

- Sorgen Sie dafür, dass Kinder nicht auf das Fernsehgerät klettern.
- Bewahren Sie kleine Zubehörteile außerhalb der Reichweite von Kindern auf, damit diese nicht irrtümlicherweise verschluckt werden.

Falls folgende Probleme auftreten...

Schalten Sie das Fernsehgerät sofort **aus** und ziehen Sie den Netzstecker aus der Steckdose, sobald eines der folgenden Probleme auftritt.

Wenden Sie sich an Ihren Händler oder das Sony Kundendienstzentrum, um es von qualifiziertem Fachpersonal überprüfen zu lassen.

Wenn:

- Das Netzkabel beschädigt ist.
- Der Stecker nicht fest in der Netzsteckdose sitzt.
- Das Fernsehgerät durch Fallen, Stoßen oder einen geworfenen Gegenstand beschädigt ist.
- Flüssigkeit oder Fremdkörper durch die Öffnungen in das Fernsehgerät gelangen.

Warnung

Um Feuergefahr zu vermeiden, halten Sie Kerzen und jegliche offenen Flammen jederzeit von diesem Gerät fern.



Hinweis zur Temperatur des LCD-Bildschirms

Wenn der LCD-Bildschirm längere Zeit genutzt wird, erwärmt sich der Bereich um den Bildschirm herum. Dieser Bereich kann sich heiß anfühlen, wenn Sie ihn mit der Hand berühren.

Sicherheitsmaßnahmen

Fernsehen

- Beim Anschauen von 3D-Videobildern oder beim Spielen von räumlichen 3D-Spielen verspüren manche Menschen Unwohlsein (Überlastung der Augen, Müdigkeit oder Übelkeit). Sony empfiehlt, dass alle Zuschauer beim Betrachten von 3D-Videobildern bzw. beim Spielen von räumlichen 3D-Spielen regelmäßig Pausen einlegen. Die Länge und Häufigkeit der notwendigen Pausen variiert von Person zu Person. Sie müssen für sich entscheiden, was am besten ist. Sollten irgendwelche Beschwerden auftreten, dürfen Sie nicht weiter 3D-Videobilder anschauen oder räumliche 3D-Spiele spielen, bis das Unwohlsein vorüber ist. Konsultieren Sie gegebenenfalls einen Arzt. Schlagen Sie auch (i) in der Bedienungsanleitung von einem anderen Gerät oder Medium nach, das Sie zusammen mit dem Fernsehgerät verwenden, sowie (ii) auf unserer Website (<http://www.sony-europe.com/myproduct>), wo Sie aktuelle Informationen finden. Bei kleinen Kindern (besonders bei Kindern unter sechs Jahren) entwickelt sich das Sehvermögen noch. Wenden Sie sich an einen Arzt (wie z. B. einen Kinder- oder Augenarzt), bevor Sie kleinen Kindern erlauben, 3D-Videobilder anzusehen oder räumliche 3D-Spiele zu spielen. Erwachsene sollten Kinder beaufsichtigen, um sicherzustellen, dass diese die oben aufgeführten Empfehlungen befolgen.
- Verwenden, lagern und belassen Sie die 3D-Brille oder die Batterie nicht in der Nähe eines Feuers oder an Orten mit hohen Temperaturen, z. B. in direktem Sonnenlicht oder in durch die Sonne aufgewärmten Autos.
- Wenn Sie die simulierte 3D-Funktion verwenden, beachten Sie bitte, dass das angezeigte Bild aufgrund der von diesem Fernsehgerät vorgenommenen Konvertierung vom Original abweicht.
- Schauen Sie bei gemäßigter Beleuchtung fern. Durch falsche Beleuchtung oder langes Fernsehen werden die Augen belastet.
- Stellen Sie beim Verwenden von Kopfhörern die Lautstärke moderat ein. Andernfalls kann es zu Gehörschäden kommen.

LCD-Bildschirm

- Obwohl bei der Herstellung des LCD-Bildschirms mit hochpräziser Technologie gearbeitet wird und der Bildschirm 99,99% und mehr effektive Pixel besitzt, ist es möglich, dass dauerhaft einige schwarze oder leuchtende Punkte (rot, grün oder blau) sichtbar sind. Es handelt sich dabei um eine strukturelle Eigenschaft von LCD-Bildschirmen und nicht um eine Fehlfunktion.
- Stoßen Sie nicht gegen den Filter an der Vorderseite, zerkratzen Sie ihn nicht und stellen Sie nichts auf dieses Fernsehgerät. Das Bild kann ungleichmäßig werden und der LCD-Bildschirm kann beschädigt werden.
- Wenn dieses Fernsehgerät an einem kalten Ort verwendet wird, kommt es möglicherweise zu Schmierstreifen im Bild oder das Bild wird dunkel. Dabei handelt es sich nicht um ein Versagen. Diese Effekte verschwinden, wenn die Temperatur steigt.
- Wenn Standbilder längere Zeit angezeigt werden, kann es zu Doppelbildern kommen. Dieser Effekt verschwindet in der Regel nach einigen Augenblicken.
- Bildschirm und Gehäuse erwärmen sich, wenn das Fernsehgerät in Betrieb ist. Dies ist keine Fehlfunktion.
- Der LCD-Bildschirm enthält eine kleine Menge Flüssigkristalle. Befolgen Sie bei der Entsorgung die bei Ihnen geltenden Entsorgungsrichtlinien.
- Setzen Sie den LCD-Bildschirm keinem starken Druck oder Erschütterungen aus. Andernfalls kann das Bildschirmglas brechen oder splintern und Verletzungen verursachen.



Pflegen und Reinigen der Bildschirmoberfläche bzw. des Gehäuses des Fernsehgeräts

Trennen Sie das Netzkabel unbedingt von der Netzsteckdose, bevor Sie das Gerät reinigen.

- Um Materialschäden oder Schäden an der Bildschirmbeschichtung zu vermeiden, beachten Sie bitte folgende Vorsichtsmaßnahmen.
- Entfernen Sie Staub vorsichtig mit einem weichen Tuch von der Bildschirmoberfläche bzw. dem Gehäuse. Bei stärkerer Verschmutzung feuchten Sie ein weiches Tuch leicht mit einer milden

Reinigungslösung an und wischen dann über den Bildschirm.

- Sprühen Sie niemals Wasser oder Reinigungsmittel direkt auf das Fernsehgerät. Es kann bis zur Unterseite des Bildschirms oder der Außenteile laufen und in das Fernsehgerät gelangen und so Schäden am Fernsehgerät verursachen.



- Verwenden Sie keine Scheuerschwämme, keine alkalischen/säurehaltigen Reinigungsmittel, kein Scheuermittel oder flüchtigen Lösungsmittel wie Alkohol, Benzin, Verdünnung oder Insektizide. Wenn Sie solche Mittel verwenden oder das Gerät längere Zeit mit Gummi- oder Vinylmaterialien in Berührung kommt, kann es zu Schäden an der Bildschirm- oder der Gehäuseoberfläche kommen.
- Um eine ausreichende Belüftung zu gewährleisten, wird regelmäßiges Staubsaugen der Lüftungsöffnungen empfohlen.
- Wenn Sie den Winkel des Fernsehgeräts einstellen, bewegen Sie das Fernsehgerät mit Vorsicht, damit es nicht verrutscht oder vom Ständer fällt.

Sonderzubehör

- Halten Sie Zusatzteile oder Geräte mit elektromagnetischer Strahlung von dem Fernsehgerät fern. Andernfalls können Bild- und/oder Tonstörungen auftreten.
- Dieses Gerät wurde geprüft und erfüllt die EMV-Richtlinie, sofern ein Signalverbindungskabel von unter 3 m Länge verwendet wird.

(Vorsichtshinweis zum Umgang mit der Fernbedienung) Anmerkungen

- Achten Sie beim Einsetzen von Batterien auf die richtige Polung.
- Verwenden Sie Batterien unterschiedlicher Typen nicht gemeinsam und auch nicht alte und neue Batterien zusammen.
- Entsorgen Sie verbrauchte Batterien umweltschonend. Beachten Sie bitte geltende Entsorgungsrichtlinien für Batterien. Wenden Sie sich ggf. an die zuständige Behörde.
- Behandeln Sie die Fernbedienung sorgfältig. Lassen Sie sie nicht fallen, treten Sie nicht darauf und schütten Sie keine Flüssigkeiten darauf.

- Bewahren Sie die Fernbedienung nicht neben einer Wärmequelle, unter direkter Sonneneinstrahlung oder an einem feuchten Ort auf.

Drahtlosfunktion des Geräts

- Das Gerät darf nicht in der Nähe medizinischer Geräte (Schrittmacher usw.) betrieben werden, da deren Funktionsweise dadurch beeinträchtigt werden kann.
- Obwohl dieses Gerät verschlüsselte Signale sendet/empfängt, müssen Sie sich vor nicht autorisiertem Empfang von Signalen schützen. Für etwaige Probleme diesbezüglich kann keine Haftung übernommen werden.

Entsorgen des Fernsehgeräts



Entsorgung von gebrauchten elektrischen und elektronischen Geräten
(anzuwenden in

den Ländern der Europäischen Union und anderen europäischen Ländern mit einem separaten Sammelsystem für diese Geräte)

Das Symbol auf dem Produkt oder seiner Verpackung weist darauf hin, dass dieses Produkt nicht als normaler Haushaltsabfall zu behandeln ist, sondern an einer Annahmestelle für das Recycling von elektrischen und elektronischen Geräten abgegeben werden muss. Durch Ihren Beitrag zum korrekten Entsorgen dieses Produkts schützen Sie die Umwelt und die Gesundheit Ihrer Mitmenschen. Umwelt und Gesundheit werden durch falsches Entsorgen gefährdet. Materialrecycling hilft, den Verbrauch von Rohstoffen zu verringern. Weitere Informationen zum Recycling dieses Produkts erhalten Sie bei Ihrer Gemeindeverwaltung, den kommunalen Entsorgungsbetrieben oder dem Geschäft, in dem Sie das Produkt gekauft haben.



Entsorgung von gebrauchten Batterien und Akkus
(anzuwenden in den Ländern der

Europäischen Union und anderen europäischen Ländern mit einem separaten Sammelsystem für diese Produkte)

Das Symbol auf der Batterie/dem Akku oder der Verpackung weist darauf hin, dass diese nicht als normaler Haushaltsabfall zu behandeln sind. Ein zusätzliches chemisches Symbol Pb (Blei) oder Hg (Quecksilber) unter der durchgestrichenen Mülltonne bedeutet, dass die Batterie/der Akku einen Anteil von mehr als 0,0005% Quecksilber oder 0,004% Blei enthält. Durch Ihren Beitrag zum korrekten Entsorgen dieser Batterien/Akkus schützen Sie die Umwelt und die Gesundheit Ihrer Mitmenschen. Umwelt und Gesundheit werden durch falsches Entsorgen gefährdet. Materialrecycling hilft, den Verbrauch von Rohstoffen zu verringern. Bei Produkten, die auf Grund ihrer Sicherheit, der Funktionalität oder als Sicherung vor Datenverlust eine ständige Verbindung zur eingebauten Batterie benötigen, sollte die Batterie nur durch qualifiziertes Servicepersonal ausgetauscht werden. Um sicherzustellen, dass die Batterie korrekt entsorgt wird, geben Sie das Produkt zwecks Entsorgung an einer Annahmestelle für das Recycling von elektrischen und elektronischen Geräten ab. Für alle anderen Batterien entnehmen Sie die Batterie bitte entsprechend dem Kapitel über die sichere Entfernung der Batterie. Geben Sie die Batterie an einer Annahmestelle für das Recycling von Batterien/Akkus ab. Weitere Informationen über das Recycling dieses Produkts oder der Batterie erhalten Sie von Ihrer Gemeinde, den kommunalen Entsorgungsbetrieben oder dem Geschäft, in dem Sie das Produkt gekauft haben.

Inleiding

Bedankt dat u hebt gekozen voor dit Sony product. Alvorens de televisie te gebruiken, dient u deze handleiding volledig door te lezen. Bewaar de handleiding voor raadpleging in de toekomst.

Dit product werd geproduceerd door of in opdracht van Sony Corporation, 1-7-1 Konan Minato-ku Tokyo, 108-0075 Japan. Vragen met betrekking tot product conformiteit gebaseerd op EU-wetgeving kunnen worden gericht aan de gemachtigde vertegenwoordiger, Sony Deutschland GmbH, Hedelfinger Strasse 61, 70327 Stuttgart, Duitsland. Voor service- of garantie zaken verwijzen wij u door naar de adressen in de afzonderlijke service of garantie documenten.

Opmerkingen betreffende de digitale televisiefunctie

- Functies met betrekking tot digitale televisie (**DVB**) werken alleen in landen of gebieden waar DVB-T/ DVB-T2 (MPEG-2 en H.264/MPEG-4 AVC) digitale aardse signalen worden uitgezonden of waar toegang is tot een compatibele DVB-C/DVB-C2 (MPEG-2 en H.264/MPEG-4 AVC) kabelservice. Vraag uw dealer of u een DVB-T/DVB-T2-signaal kunt ontvangen waar u woont of vraag uw kabelleverancier of hun DVB-C/DVB-C2-kabelservice geschikt is voor een geïntegreerde werking met deze televisie.
- Uw kabelleverancier kan voor een dergelijke service kosten in rekening brengen en het kan zijn dat u moet instemmen met bepaalde voorwaarden.
- Dit televisietoestel voldoet aan de DVB-T/DVB-T2- en DVB-C/DVB-C2-specificaties, maar de compatibiliteit met toekomstige DVB-T/DVB-T2 digitale aardse en DVB-C/DVB-C2 digitale kabeluitzendingen kan niet worden gegarandeerd.
- Bepaalde digitale televisiefuncties zijn wellicht niet beschikbaar in sommige landen/regio's en DVB-C/ DVB-C2-kabel werkt wellicht niet goed bij bepaalde aanbieders.



- Instructies voor het "Installeren van de wandmontagesteun" staan vermeld in de gebruiksaanwijzing van deze televisie.
- De afbeeldingen in deze gebruiksaanwijzing kunnen verschillen van het model van uw tv.

- De illustraties van de afstandsbediening in deze gebruiksaanwijzing laten de RM-ED047 zien, tenzij anders aangegeven.
- Lees pagina 35 (Veiligheidsinformatie) alvorens de televisie te gebruiken. Bewaar deze handleiding zodat u deze in de toekomst kunt raadplegen.

Informatie over handelsmerken

DVB is een gedepeoneerd handelsmerk van het DVB Project.

HDMI, het HDMI-logo en High Definition Multimedia Interface zijn handelsmerken of gedepeoneerde handelsmerken van HDMI Licensing LLC in de Verenigde Staten en andere landen.

DLNA®, het DLNA-logo en DLNA CERTIFIED® zijn handelsmerken, servicemerken of certificaatmerken van Digital Living Network Alliance.

Vervaardigd onder licentie van Dolby Laboratories. Dolby en het dubbele D-symbool zijn handelsmerken van Dolby Laboratories.

"BRAVIA" en BRAVIA zijn handelsmerken van Sony Corporation.

TrackID is een handelsmerk of gedepeoneerd handelsmerk van Sony Ericsson Mobile Communications AB.

Muziek- en videoverkenningstechnologie en gerelateerde gegevens worden verstrekt door Gracenote®. Gracenote is de industriestandaard voor de verstrekking van muziekherkenningstechnologie en gerelateerde inhoud. Meer informatie vindt u op www.gracenote.com. CD-, DVD-, Blu-ray Disc- en muziek- en videogerelateerde gegevens van Gracenote, Inc., beschermd door auteursrechten © 2000-nu Gracenote. Gracenote Software, beschermd door auteursrechten © 2000-nu Gracenote. Een of meerdere patenten die het eigendom zijn van Gracenote zijn van toepassing op dit product en deze service. Raadpleeg de Gracenote-website voor een niet-exhaustieve lijst van geldende Gracenote-patenten. Gracenote, CDDB, MusicID, MediaVOCS, het Gracenote-logo en -logotype en het logo "Powered by Gracenote" zijn handelsmerken of gedepeoneerde handelsmerken van Gracenote in de Verenigde Staten en/ of andere landen.

Opera® Browser from Opera Software ASA. Copyright 1995-2012 Opera Software ASA. All rights reserved.

Wi-Fi Direct is een merknaam van Wi-Fi Alliance.

"Blu-ray Disc", "Blu-ray" en het "Blu-ray Disc" logo zijn handelsmerken van Blu-ray Disc Association.

Het "Sony Entertainment Network-logo" en "Sony Entertainment Network" zijn handelsmerken van Sony Corporation.

DiSEqC™ is een handelsmerk van EUTELSAT.

Deze tv biedt ondersteuning voor DiSEqC 1.0. Deze tv is niet geschikt voor het aansturen van gemotoriseerde antennes.



(alleen KDL-55/46/40HX855)

DivX®, DivX Certified® en bijbehorende logo's zijn handelsmerken van Rovi Corporation of zijn dochterondernemingen en worden onder licentie gebruikt.

OVER DIVX VIDEO: DivX® is een digitaal videoformaat dat werd gecreëerd door DivX, LLC, een dochteronderneming van Rovi Corporation. Dit is een officieel DivX Certified® apparaat dat DivX-video weergeeft. Ga naar divx.com voor meer informatie en softwaretools om uw bestanden te converteren naar DivX-video's.

OVER DIVX VIDEO-ON-DEMAND: Dit DivX Certified® apparaat moet worden geregistreerd om aangekochte DivX Video-on-Demand (VOD) films te kunnen weergeven. Om

uw registratiecode te verkrijgen, gaat u naar het gedeelte DivX VOD in het setup-menu van uw apparaat. Ga naar vod.divx.com voor meer informatie over het uitvoeren van uw registratie.



Opmerking voor draadloos signaal

1. Hierbij verklaart Sony Corporation dat het toestel in overeenstemming is met de essentiële eisen en de andere relevante bepalingen van richtlijn 1999/5/EG.

Nadere informatie kunt u vinden op:
<http://www.compliance.sony.de/>



2. Opmerking voor klanten: de volgende informatie is enkel van toepassing voor apparaten die verkocht worden in landen die de EU-richtlijnen in acht nemen.

Het draadloze systeem van een tv kan worden gebruikt in de volgende landen:

Oostenrijk, België, Bulgarije, Cyprus, Tsjechië, Denemarken, Estland, Finland, Frankrijk, Duitsland, Griekenland, Hongarije, IJsland, Ierland, Italië, Letland, Liechtenstein, Litouwen, Luxemburg, Malta, Nederland, Noorwegen, Polen, Portugal, Slowakije, Roemenië, Slovenië, Spanje, Zweden, Zwitserland, Turkije en het Verenigd Koninkrijk.

Deze apparatuur kan worden gebruikt in andere niet-Europese landen.

Draadloos tv-systeem - reglementering

Voor klanten in Italië

Het gebruik van het RLAN-netwerk is geregeld: -

- wat privégebruik betreft, door het wettelijk decreet van 1.8.2003, nr. 259 ("Code of Electronic. Artikel 104 in het bijzonder geeft aan wanneer een algemene goedkeuring op voorhand moet worden verkregen en Art. 105 wanneer vrij gebruik is toegelaten;
- met inachtneming van de voorziening aan het publiek van RLAN toegang tot telecomnetwerken en -diensten, door het ministerieel decreet van 28.5.2003, zoals geamendeerd, en Art. 25 (algemene goedkeuring voor elektronische communicatienetwerken en diensten) van de Code of electronic communications.

Voor klanten in Noorwegen

Gebruik van deze radioapparatuur is niet toegelaten in het geografische gebied binnen een straal van 20 km vanaf het centrum van Ny-Ålesund, Svalbard.

Voor klanten in Frankrijk

De WLAN functie (WiFi) van deze LCD TV is uitsluitend bestemd voor gebruik binnen gebouwen. Gebruik van de WLAN-functie (WiFi) van deze LCD TV buiten gebouwen is verboden op het Franse grondgebied. Zorg ervoor dat de WLAN-functie (WiFi) van deze LCD TV is uitgeschakeld voor u deze buiten gebouwen gebruikt. (ART-bepaling 2002-1009 zoals aangepast in ART-bepaling 03-908 met betrekking tot beperkingen voor het gebruik van radiofrequenties).

Locatie van het identificatielabel

Het label met het modelnummer, de productiedatum (maand/jaar) en de voedingsklasse (in overeenstemming met de toepasselijke veiligheidsreglementen) bevinden zich op de achterkant van de tv en verpakking.

Over deze handleiding

(Gebruiksaanwijzing)

Deze handleiding legt u uit hoe u uw tv instelt. Voor meer informatie over het gebruik van uw BRAVIA-tv raadpleegt u het "Elektronisch handboek".

Gebruiksaanwijzing

Legt u uit hoe uw tv in te stellen zoals verbindingen, eerste instellingen en basisbediening.

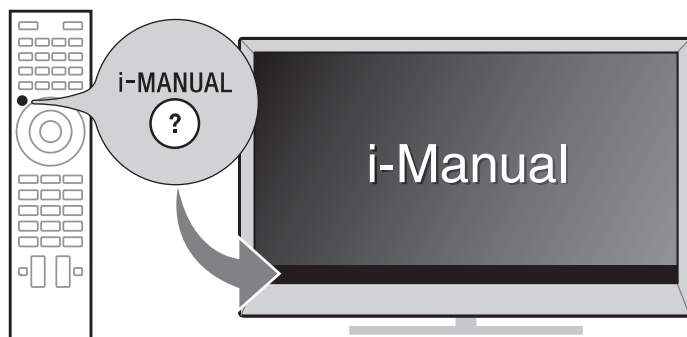


Voor meer informatie drukt u op de **i-MANUAL** knop



Elektronisch handboek (i-Manual)

Beschrijft hoe u alle functies gebruikt. Zie pagina 25 over het gebruik van i-Manual.



Afbeeldingen en illustraties in deze handleiding kunnen verschillend zijn van het effectieve scherm.

Inhoudsopgave

Aan de slag

De accessoires controleren	6
Batterijen in de afstandsbediening plaatsen.....	6
1: De tafelstandaard/Tv-standaard bevestigen (behalve KDL-65HX955)	7
2: De kijkhoek van de tv aanpassen	10
3: Aansluitingen.....	11
4: Voorkomen dat de tv omvalt.....	13
5: De kabels samenbundelen	14
6: De tv verbinden met internet.....	15
7: De eerste instellingen uitvoeren	16

NL

Uw BRAVIA tv gebruiken

Tv kijken ▶	20
Verschillende functies en instellingen selecteren (menu Start)	22
Internetvideo bekijken	24

Zoeken naar aanwijzingen

Zoeken naar aanwijzingen in het elektronisch handboek (i-Manual) ▶	25
---	-----------

Overige informatie

Problemen oplossen.....	27
Specificaties	28
De accessoires installeren (Wandmontagesteun)	31
Veiligheidsinformatie	35
Voorzorgsmaatregelen	37

De accessoires controleren

Afstandsbediening (1)

AAA-batterijen (type R03) (2)

Gebruiksaanwijzing (deze handleiding) en andere documenten

KDL-65/55HX955:

Tafelstandaard (1)*¹ (alleen KDL-55HX955)

Bevestigingsschroeven voor tafelstandaard

(M5 × 16) (3) (alleen KDL-55HX955)

Montageschroeven voor tafelstandaard

(M5 × 16) (4) (alleen KDL-55HX955)

3D Bril (batterij inbegrepen) (2)

Hoes voor 3D Bril (2)

Camera- en microfooneenheid (1)

KDL-55/46/40HX855:

Tv-standaard (1)

Verbindingsstuk (1)

Nek (1)

Bevestigingsschroef nek tv-standaard

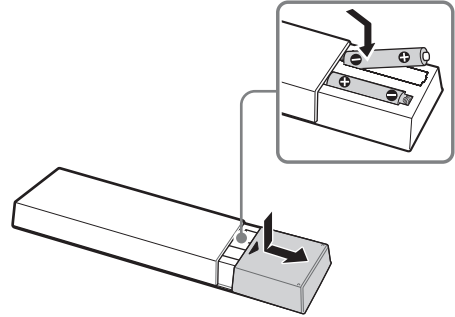
(M5 × 16) (3)

Schroef verbindingsstuk (M5 × 16) (3)

Schroef nek (M5 × 16) (4)

*¹ Raadpleeg het document geleverd bij de tafelstandaard om de tafelstandaard te monteren.

Batterijen in de afstandsbediening plaatsen



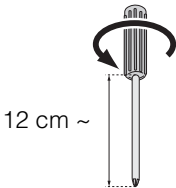
- 1** Verwijder de beschermfolie.
- 2** Druk op het deksel en verschuif het om te openen.

1: De tafelstandaard/ Tv-standaard bevestigen

(behalve KDL-65HX955)



- Zorg ervoor dat u een kruiskopschroevendraaier ter beschikking heeft die past bij de schroeven, voordat u met de montage begint.

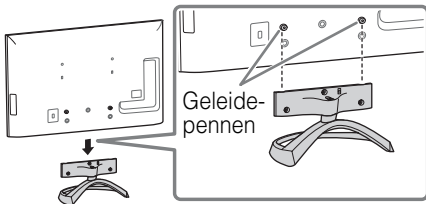


- Als u een elektrische schroevendraaier gebruikt, stel dan het draaimoment in op ongeveer 1,5 N·m {15 kgf·cm}.

KDL-55HX955

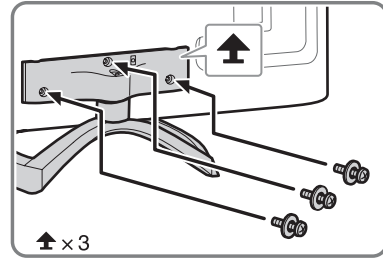
Raadpleeg het document geleverd bij de tafelstandaard voor de juiste bevestiging.

- 1 Plaats de tv op de tafelstandaard.



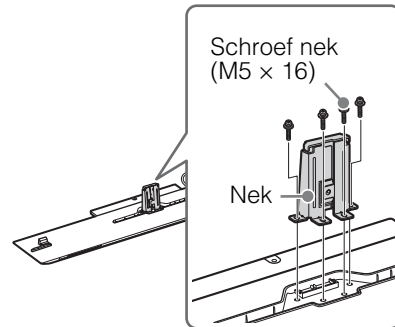
- Richt de tv van boven af en schuif deze naar binnen totdat de geleidepennen niet meer zichtbaar zijn.

- 2 Maak de tv vast aan de tafelstandaard met de bijgeleverde schroeven. De pijltjes ↑ tonen de locatie van de schroefgaten om de tafelstandaard te bevestigen.

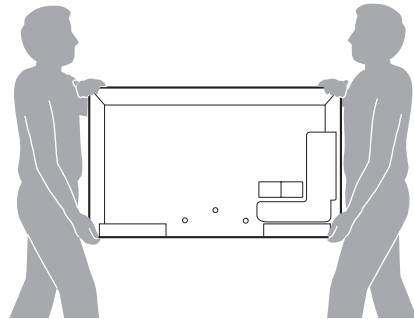


KDL-55/46/40HX855

- 1 Bevestig de nek op de tv-standaard.

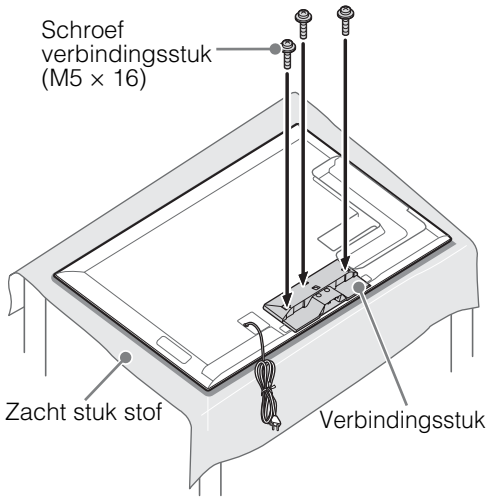
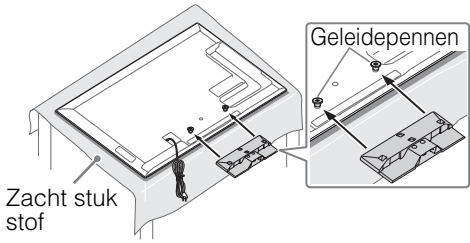


- 2 Bereid de tv voor.



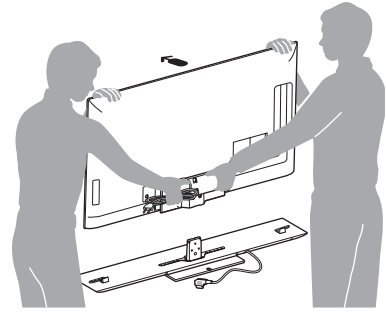
- Wanneer de tv moet worden verplaatst, moeten twee of meer personen de tv op de tv-standaard installeren, zoals aangegeven in de illustratie. Als één persoon de installatie alleen uitvoert, kan dit leiden tot ongevallen of letsels.

- 3** Bevestig het bijgeleverde verbindingstuk op de achterzijde van de tv.
Schuif het bijgeleverde verbindingstuk omhoog om het te bevestigen.



- Leg het beeldscherm dan met de voorzijde naar beneden gericht op een stabiel werkoppervlak dat groter is dan het beeldscherm.
- Om schade aan het oppervlak van het LCD-scherm te voorkomen, dient u een zacht stuk stof op het werkoppervlak te plaatsen.

- 4** Installeer de tv op de tv-standaard.

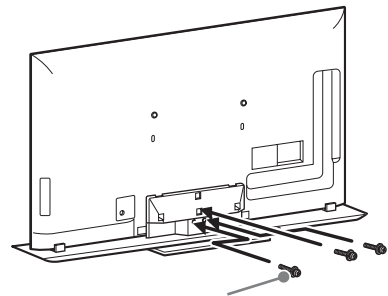


← De pijl geeft de voorzijde van de tv-standaard aan



- Wanneer de tv op de tv-standaard wordt geïnstalleerd, houd de tv dan vast zoals in de illustratie en installeer hem op de twee steunen van de tv-standaard.
- Let op dat uw handen of het netsnoer niet gekneld raken wanneer u de tv op de tv-standaard installeert.

- 5** Zet de tv en de tv-standaard goed vast.



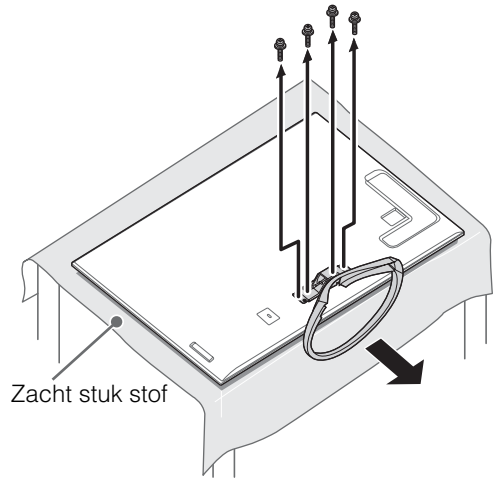
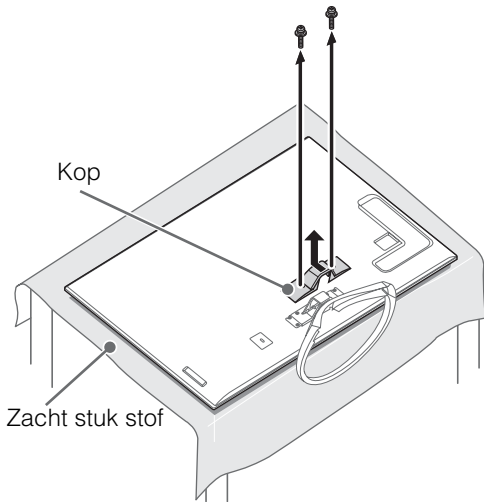
De tafelstandaard/Tv-standaard van de televisie losmaken



- Verwijder de tafelstandaard/Tv-standaard niet, tenzij u bijbehorende accessoires wilt installeren op de televisie.
- Als u de tafelstandaard/Tv-standaard van de tv verwijdert, leg het scherm dan met de voorzijde naar beneden gericht op een stabiel werkoppervlak dat groter is dan de tv.
- Om schade aan het oppervlak van het LCD-scherm te voorkomen, dient u een zacht stuk stof op het werkoppervlak te plaatsen.
- Zorg ervoor dat de tv verticaal geplaatst is voor u deze inschakelt. U mag de tv niet inschakelen wanneer het LCD-scherm naar beneden gericht is om beelduniformiteit te garanderen.

KDL-65HX955

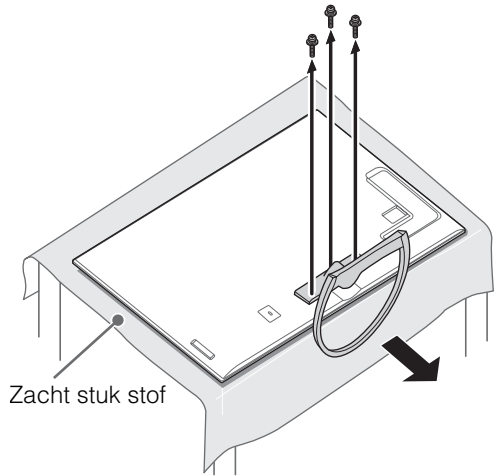
Om de tafelstandaard los te koppelen van de tv, verwijdert u de schroeven  aan de kop van de tafelstandaard. Schuif omhoog om de kop te verwijderen. Draai dan de schroeven uit die op de tafelstandaard bevestigd zijn.



NL

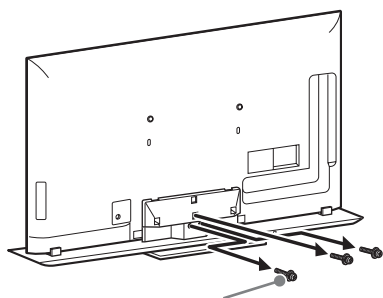
KDL-55HX955

Om de tafelstandaard van de tv los te maken, verwijdert u de schroeven die bij stap 2 (pagina 7) bevestigd werden.

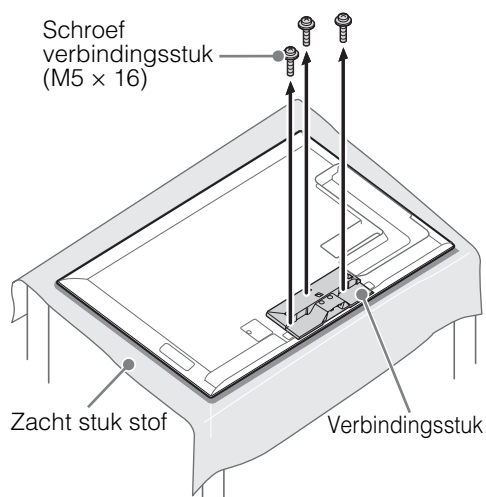


KDL-55/46/40HX855

Om de Tv-standaard van de tv los te maken, verwijdert u de schroeven die bij stap 3 en 5 (pagina 8) bevestigd werden.



Bevestigingsschroef nek tv-standaard (M5 × 16)



Schroef verbindingsstuk (M5 × 16)

Zacht stuk stof

Verbindingsstuk

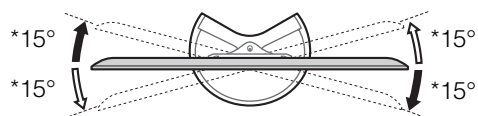
2: De kijkhoek van de tv aanpassen

De kijkhoek van deze tv kan worden aangepast binnen de aangegeven hoek.

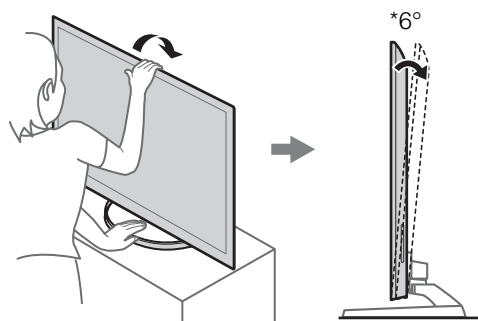
■ Hoek aanpassen (Draaien) (alleen KDL-55HX955)



- Als u de hoek aanpast, dient u de standaard met één hand vast te houden om te voorkomen dat de standaard wegglijdt of dat de tv omkantelt.



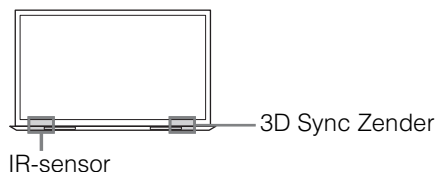
■ Hoek aanpassen (Kantelen) (alleen KDL-55HX955)



* De kijkhoek is een waarde bij benadering.



- Zorg ervoor dat er geen obstakels voor de tv staan.



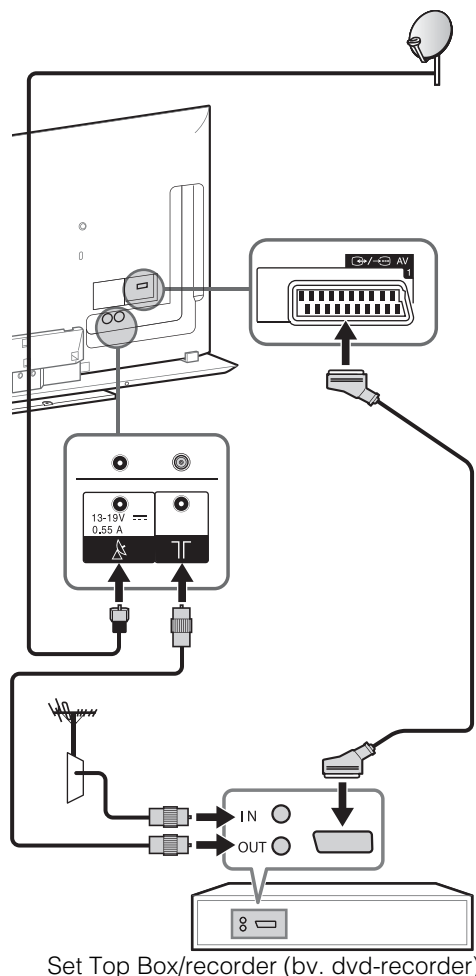
3: Aansluitingen



- Gebruik voor de antennekabel een aansluiting die niet dikker is dan 14 mm.
- Gebruik voor de HDMI-kabel een aansluiting binnen 12 mm (dikte) × 21 mm (breedte).

Een antenne/Set Top Box/recorder (bv. dvd-recorder) aansluiten

- Een Set Top Box/recorder (bv. dvd-recorder) aansluiten via SCART

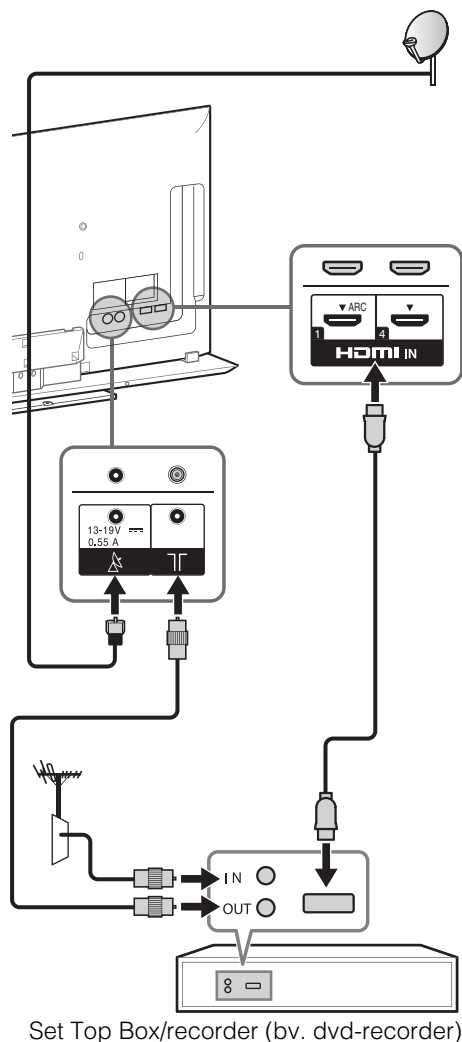


- Wij raden u aan een haakse universele SCART-kabel te gebruiken voor deze aansluiting.



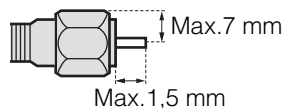
- Schroef de satelliet aansluiting zachtjes vast met de hand; gebruik hiervoor geen gereedschap.
- De tv moet uitgeschakeld zijn bij het aansluiten van de satellietantenne.

- Een Set Top Box/recorder (bv. dvd-recorder) aansluiten via HDMI



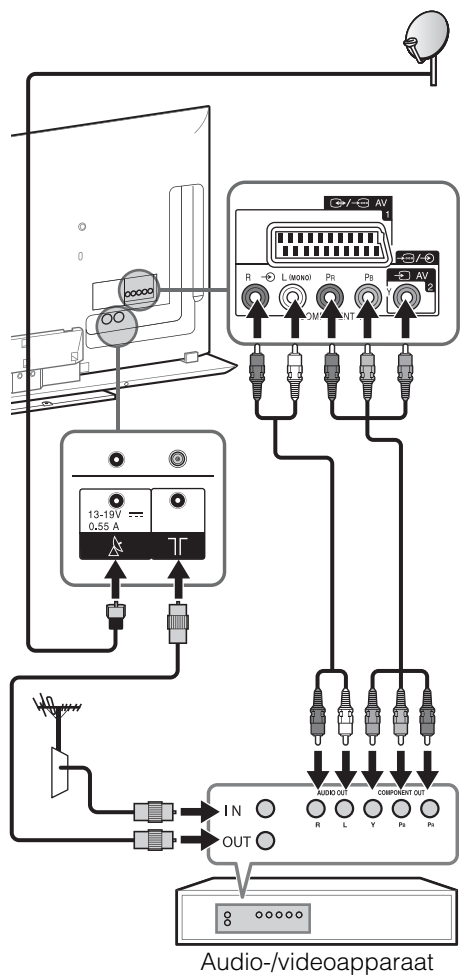
Aanbeveling voor de F-stekker

De binnenste kabel mag maximaal 1,5 mm uit het aansluitingsdeel steken.

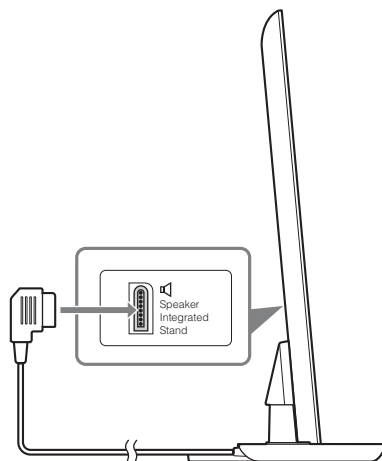


(Referentieafbeelding van de F-stekker)

Audio-/videoapparatuur aansluiten



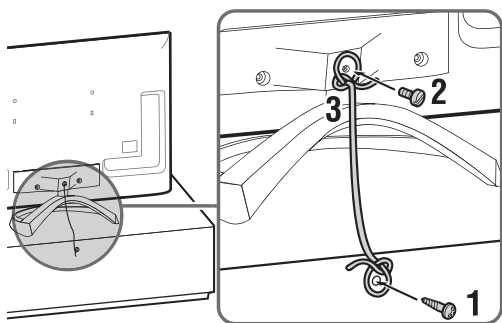
De tv met een standaard met geïntegreerde luidspreker verbinden met de tv-standaard (alleen KDL-55/46/40HX855)



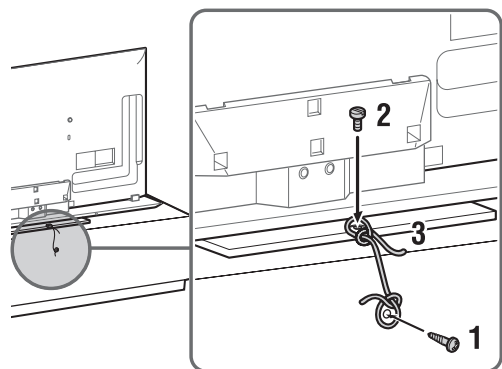
- 1 Verbind de kabel van de tv-standaard met de aansluiting van de standaard met geïntegreerde luidspreker aan de achterzijde van de tv.
- 2 Stel in op "Standaard met geïntegreerde luidspreker" in het menu "TV-positie". Druk op **HOME** en selecteer vervolgens "Instellingen" → "Geluid" → "TV-positie" → "Standaard met geïntegreerde luidspreker".

4: Voorkomen dat de tv omvalt

KDL-65HX955

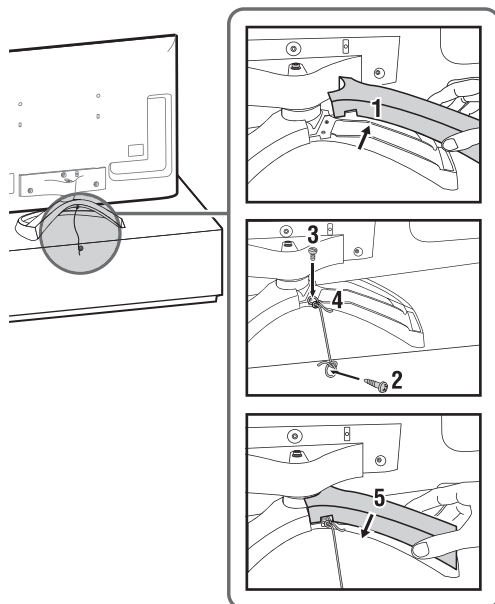


KDL-55/46/40HX855



- 1** Plaats een houtschroef (4 mm diameter, niet bijgeleverd) in de tafelstandaard/ Tv-standaard.
- 2** Plaats een kolomschroef (niet bijgeleverd) in de schroefopening van de tv.
KDL-65HX955
Gebruik een M6-schroef
KDL-55HX955, KDL-55/46/40HX855
Gebruik een M4-schroef
- 3** Bevestig de houtschroef en de kolomschroef met een stevige draad (niet bijgeleverd).

KDL-55HX955



- 1** Verwijder de rechter afdekking van de tafelstandaard.
- 2** Plaats een houtschroef (4 mm diameter, niet bijgeleverd) in de Tv-standaard.
- 3** Plaats een kolomschroef (M4, niet bijgeleverd) in de schroefopening van de tv.
- 4** Bevestig de houtschroef en de kolomschroef met een stevige draad (niet bijgeleverd).
- 5** Bevestig de rechter afdekking van de tafelstandaard weer in haar originele positie.

De lengte van de M6/M4-machineschroef verschilt afhankelijk van de diameter van het snoer.

Raadpleeg de afbeelding hieronder.

- | | | |
|--|--|--|
| <p>KDL-65
HX955:
10-15 mm
KDL-55
HX955,
KDL-55/46/
40HX855:
6-8 mm</p> | | <p>M6/M4-schroef
Snoer
Tafelstandaard/
Tv-standaard
van de televisie</p> |
|--|--|--|

NL

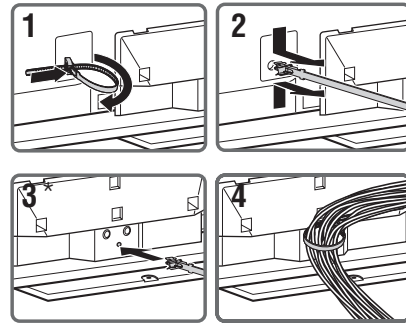
5: De kabels samenbundelen

Voordat u de kabels samenbundelt, verwijdt u de kabelhouder van het AC-deksel. Gebruik de kabelhouder om de andere kabels te bundelen.

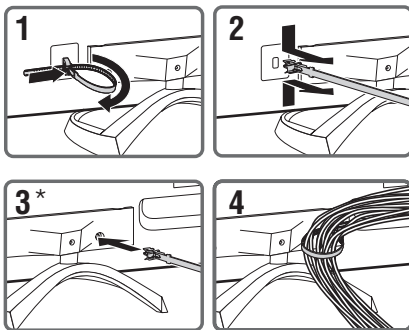


- Bundel het netsnoer niet samen met andere kabels.

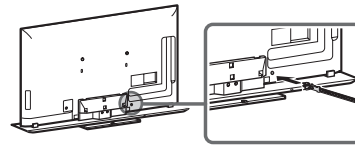
KDL-55/46/40HX855



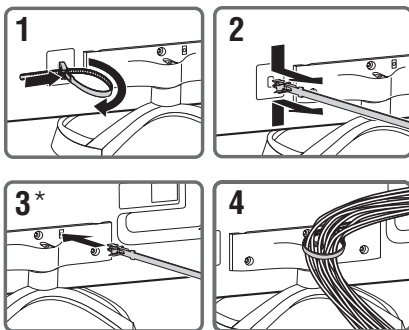
KDL-65HX955



- * Bevestig de kabelhouder onder de aansluitingen bij installatie aan de wand.



KDL-55HX955



6: De tv verbinden met internet

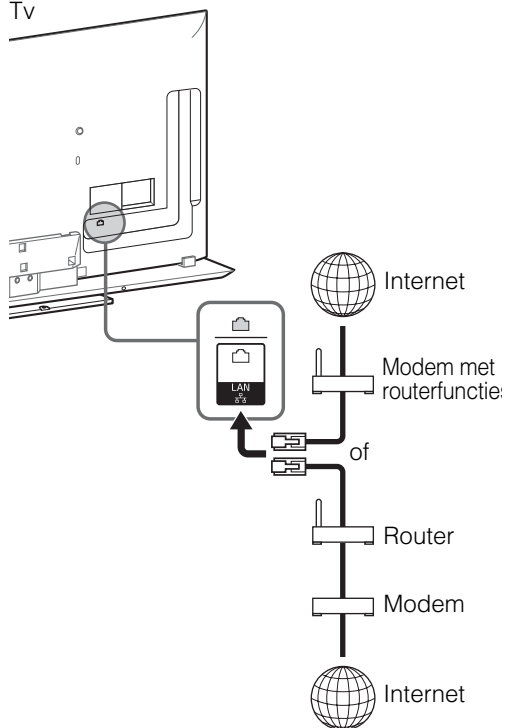
Als u deze tv met internet verbindt, kunt u van meerdere functies genieten: een foto weergegeven met daarop de locatie op de kaart, internetvideo afspelen, enz. Raadpleeg de i-Manual voor meer informatie over deze functies.



- U zult een internetprovider moeten contacteren om verbinding te maken met internet.

Een bekabeld netwerk voorbereiden

Tv

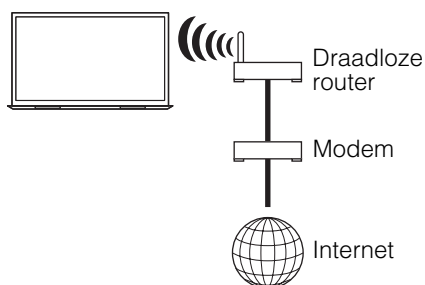


- Gebruik voor LAN-verbindingen een kabel van categorie 7 (niet bijgeleverd).

Een draadloos LAN voorbereiden

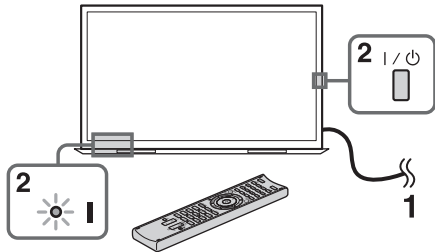
Met het ingebouwde draadloze LAN apparaat hebt u toegang tot het internet en uw thuisnetwerk. Met deze functie kunt u verbinding maken met een draadloze LAN en genieten van netwerkvoordelen zonder kabels te gebruiken. Voordat u de draadloze LAN functie van de tv configureert, dient u ervoor te zorgen dat er een draadloze LAN router geconfigureerd is.

Tv



NL

7: De eerste instellingen uitvoeren



1 Sluit de tv aan op een stopcontact.

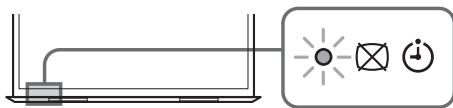
2 Druk op I/⏻ op de tv. De I (aan/uit) aanduiding zal groen oplichten.

De eerste keer dat u de televisie aanzet, verschijnt het menu Taal op het scherm.



- Als u de tv voor de eerste keer inschakelt, heeft deze wat tijd nodig voor interne verwerking voor optimalisering voordat u de eerste instellingen kunt uitvoeren. Er zal geen beeld en geluid zijn en het timerlampje aan de voorzijde van de tv zal ongeveer 40 seconden lang oranje knipperen. Schakel de tv niet tijdens dit proces.

Dit proces werd in de fabriek voltooid voor bepaalde televisies.



3 Druk op ⏪/⏩/⏴/⏵ om een item te selecteren, en druk op ⊕.

Volg de instructies op het scherm.



Automatische Satellietafstemming:

"Automatische Satellietafstemming" stemt automatisch af op de beschikbare satellietzenders. Met Digital Satellite Equipment Control (DiSEqC) 1.0 kunt u tot vier verschillende satellieten instellen. De volgende instellingen zijn onafhankelijk voor elke verbinding. Om DiSEqC-invoer in te stellen bij "DiSEqC Controleren", gebruikt u "LNB-configuratie". Met Distributie van één kabel kunnen satellietsignalen met behulp van één coaxkabel doorgestuurd worden naar meerdere ontvangers, waardoor het niet langer nodig is om meerdere kabels aan te sluiten.

1 "Antenneconfiguratie":

1 Selecteer "Vaste antenne of DiSEqC" of "Distributie van één kabel".

2 Voor "Distributie van één kabel" kunt u een bereik tussen 1-8 selecteren voor "Band" en kunt u de gewenste "Bandfrequentie" instellen.



- "Distributie van één kabel" is mogelijk niet beschikbaar, afhankelijk van uw land/regio.

Afhankelijk van uw regio dient mogelijk de volgende procedure te worden uitgevoerd:

1 Selecteer "Voorkeur satelliet" of "Algemene satelliet".

2 Selecteer voor "Voorkeur satelliet" de gewenste operator.

2 "Advanced instell.":

Hiermee kunt u gedetailleerdere afsteminstellingen opgeven zodat het type diensten waarop u wilt afstemmen gemakkelijker wordt gevonden.

"Scantype": als er geen zender wordt gevonden met "Netwerkscan", probeert u "Volledige scan".

"Volledige scan": voert een scan uit van de volledige frequentie, waarbij er gegarandeerd wordt afgestemd op alle mogelijke programma's voor de huidige ingestelde LNB-configuratie. Eerder afgestemde programma's gaan verloren.

"Netwerkscan": voert een scan uit in de transponders van een netwerk (ook wel NIT-scan genoemd). Aangezien "Netwerkscan" sneller gaat dan "Volledige scan", raden wij u aan deze optie te kiezen bij het afstemmen op een gekend netwerk (normaal gekoppeld aan de satelliet). Er moet een transponder opgegeven worden waarvan de netwerk informatie (andere transponders) moet worden opgehaald.

Eerder afgestemde programma's gaan verloren.

"Handmatige scan": voor het handmatig uitvoeren van een scan.

3 "LNB-configuratie":

Voor "Vaste antenne of DiSEqC":
in geval van een niet standaard LNB (Low Noise Block) is handmatige instelling beschikbaar.

- In geval van één satelliet kunt u de standaardinstelling aanhouden.
- Voor twee satellieten kunt u "Toneburst A" (1e satelliet) en "Toneburst B" (2e satelliet) instellen in de instelling "DiSEqC Controleren".
- U kunt ook DiSEqC-opdracht A (1e satelliet) en B (2e satelliet) gebruiken als uw LNB of multiswitch deze opdrachten kan verwerken.
- Voor vier satellieten zijn DiSEqC-opdracht A, B, C en D vereist.

"LNB Low Band Frequentie" en "LNB High Band Frequentie":

- Voor het opgeven van de LNB-frequentiebanden. Raadpleeg de LNB-documentatie voor meer informatie over het instellen van frequenties (wordt normaal weergegeven als "L.O.-frequentie").
- De standaardwaarden gelden voor een universele LNB.
- Als uw LNB beide banden (laag en hoog) kan verwerken, kunt u beide banden opgeven. Als de LNB slechts één band kan verwerken, geeft u de lage band op.

"22 kHz-toon": als uw LNB een dual-band (lage en hoge band) of een universele LNB is, kiest u voor "Auto". De tv voert automatisch de nodige instellingen door. Kies in het andere geval voor "Uit".

"LNB-voltage": voor het opgeven van het ingestelde voltage voor een LNB met dubbele polarisatie.

- 13/18V: standaard.
- 14/19V: als de LNB-kabel langer is dan 60 m.
- Uit: als er een externe voedingsbron gebruikt kan worden (deze dient ingeschakeld te zijn).

Voor "Distributie van één kabel":

- Om de satellieten te bedienen, kunt u "A" (1e groep satellieten) of "B" (2e groep satellieten) instellen bij de instelling "bediening d.m.v. één kabel".

"LNB Low Band Frequentie" en "LNB High Band Frequentie":

- Voor het opgeven van de LNB-frequentiebanden. Raadpleeg de LNB-documentatie voor meer informatie over het instellen van frequenties (wordt normaal weergegeven als "L.O.-frequentie").
- De standaardwaarden gelden voor een universele LNB.
- Als uw LNB beide banden (laag en hoog) kan verwerken, kunt u beide banden opgeven. Als de LNB slechts één band kan verwerken, geeft u de lage band op.

4 "Transponder"

Het is niet nodig de transponder in te stellen als u "Volledige scan" selecteert.

"Scan naar nieuwe services":

- Stemt af op één transponder.
- Dit is een incrementele scan. Gebruik deze scan wanneer er een nieuwe transponder toegevoegd wordt aan een satelliet.
- Eerder afgestemde programma's blijven behouden en gevonden programma's worden toegevoegd aan de programmalijs van de satellietverbinding die u aanpast.

1 Druk op **HOME** en selecteer vervolgens  > "Digitaal Set-up" > "Automatische Satellietafstemming".

2 Volg de instructie bij de Automatische Satellietafstemming.



- "Scan naar nieuwe services" is niet beschikbaar tijdens het doorvoeren van de eerste instellingen.
- Als u naar nieuwe services scant, dient u te controleren of het satelliet signaal beschikbaar is.

Digitale autom. Afstemming:

"Aards" of "Kabel":

Selecteer "Aards" om aardse tv-uitzendingen te ontvangen via een externe antenne. Selecteer "Kabel" als u kabelabonnee bent maar geen externe Set Top Box gebruikt. Wanneer u "Kabel" selecteert, raden wij u aan "Snelscan" te selecteren voor een snelle afstemming. Stel "Frequentie" en "Netwerk-ID" in volgens de informatie die u hebt gekregen van uw kabelleverancier. Als er geen zender wordt gevonden met "Snelscan", probeert u "Volledige scan" (dit duurt langer).



- In sommige landen kunt u "Aards" selecteren in plaats van "Kabel" om programma's via de kabel te ontvangen.
- "Volledige scan" is mogelijk niet beschikbaar afhankelijk van uw regio/land.

Programma's sorteren: wijzigt de volgorde van de analoge zenders die opgeslagen zijn op de tv.

- 1 Druk op ⇄/↔ om de zender te selecteren die u naar een nieuwe positie wilt verplaatsen en druk op ⊕.
- 2 Druk op ⇄/↔ om de nieuwe positie voor de zender te selecteren en druk op ⊕.



- Voor satellietzenders selecteert u "Satelliet programma sorteren" bij "Digitaal Set-up" onder "Instellingen" om na het voltooiën van de eerste instellingen de volgorde van de satellietzenders te wijzigen in dezelfde bovenstaande procedure.
- U kunt ook handmatig afstemmen op zenders.

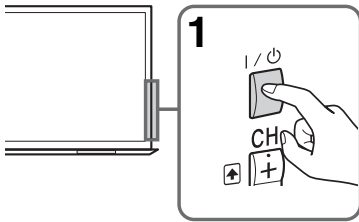
Netwerkinstellingen: Configureert de internetinstellingen. Selecteer "Auto" om automatisch verbinding te maken met het netwerk. Selecteer "Gebruiker" om handmatig te verbinden.

Als u geen verbinding met internet wilt maken of als u dit later wilt configureren, selecteert u "Overslaan".



- Wanneer u WEP security gebruikt, selecteert u "Gebruiker" → "Draadloze instellingen" → "Scannen". Selecteer vervolgens de naam van het netwerk (SSID) waarmee u verbinding wilt maken. Wanneer u de gewenste netwerknaam niet kunt vinden, selecteert u "[Handmatige invoer]" en drukt u op ⊕ om de netwerknaam in te voeren.
- Gebruik de optionele USB draadloos-LAN-adapter om bij 5 GHz verbinding te maken met uw draadloze router (of toegangspunt). Plaats de USB draadloos-LAN-adapter en stel "Stand-by voor Wi-Fi Direct" in op "Uit". Druk op **HOME**, selecteer vervolgens "Instellingen" → "Netwerk" → "Stand-by voor Wi-Fi Direct" → "Uit".
- Om "Netwerkinstellingen" later in te stellen, drukt u op **HOME**, waarna u "Instellingen" → "Netwerk" → "Netwerkinstellingen" selecteert.

Tv kijken



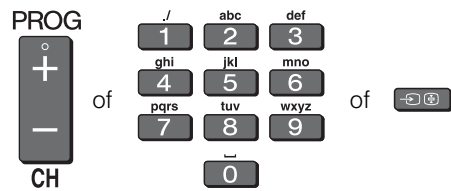
1 Schakel de tv in.

Druk op I/O op de tv of op de afstandsbediening om de tv in te schakelen.

2 Selecteer een stand.

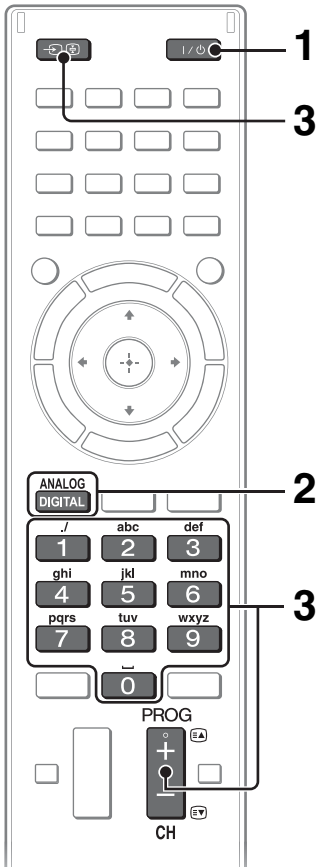
ANALOG
DIGITAL

3 Selecteer een tv-kanaal of selecteer een ingang.



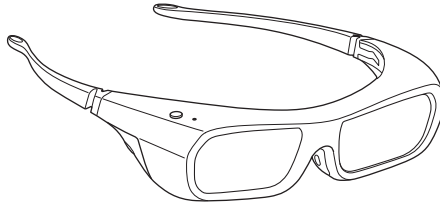
■ Digitale zenders selecteren

Gebruik 0-9. Voor zendernummers 10 en hoger drukt u snel op het volgende cijfer.



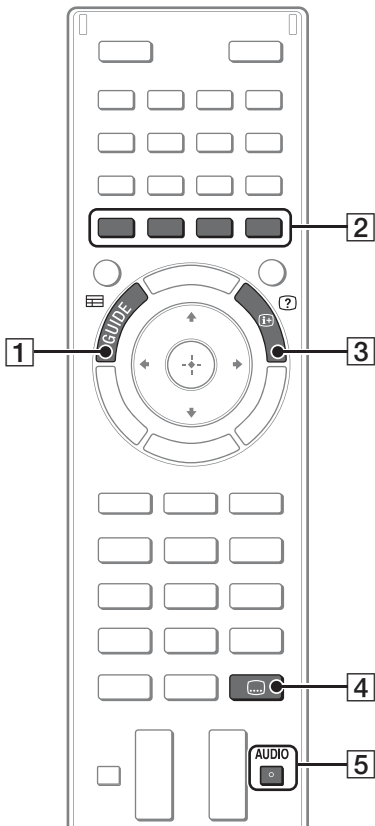
3D-inhoud bekijken

Met deze functie kunt u genieten van krachtig 3D-entertainment, zoals stereoscopische 3D-spellen en 3D Blu-ray Disc. Raadpleeg de i-Manual evenals de gebruiksaanwijzing bijgeleverd bij de 3D Bril over het instellen van de 3D-instellingen of het bekijken van 3D-inhoud.



NL

Vaak gebruikte knoppen



1 **GUIDE**

Geeft de digitale programmagids weer.

2 **Kleuren knoppen**

Als de kleuren knoppen beschikbaar zijn, verschijnen er begeleidende bedieningsinstructies op het scherm.

3 **Info/Tekst onthullen**

Toont het zendernummer, details van programma's en de klok.

4 **Instelling ondertiteling**

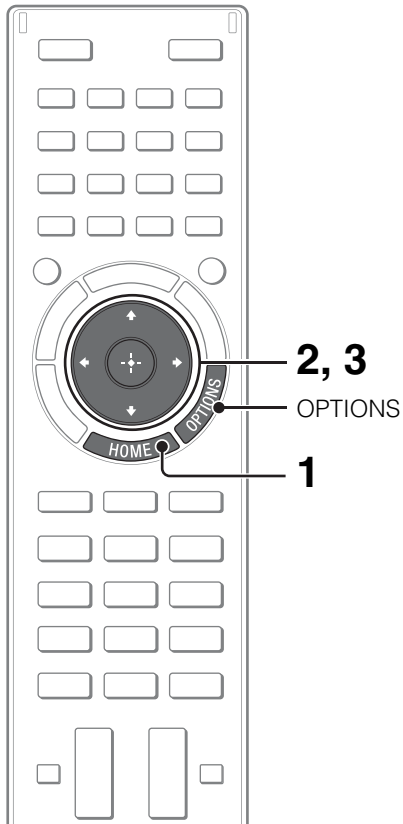
U kunt de ondertiteling in-/uitschakelen tijdens het bekijken van digitale uitzendingen.

5 **AUDIO**

U kunt het subgeluid of de secundaire taal selecteren terwijl u multiplex uitzending bekijkt (alleen digitale uitzendingen).

Verschillende functies en instellingen selecteren (menu Start)

U kunt de functies van uw tv selecteren in het menu Start.



Hierna een voorbeeld om een item te selecteren en de tv-instellingen te wijzigen.

1 Druk op HOME.



2 Druk op om de categorie (Instellingen) te selecteren.

De inhoud van "Instellingen" wordt rechts weergegeven.



Zie pagina 23 (Categorielijst) voor alle categorieën.

3 Druk op om "Weergave-instellingen" te selecteren, druk op .



4 De instellingen wijzigen.

■ Het menu Start verlaten

Druk op HOME.

■ Selecteren met de OPTIONS knop

Druk op OPTIONS.

Een lijst met handige functies en snelkoppelingen voor menu's verschijnt. De menu items verschillen afhankelijk van de huidige invoer en/of inhoud.

Categorielijst



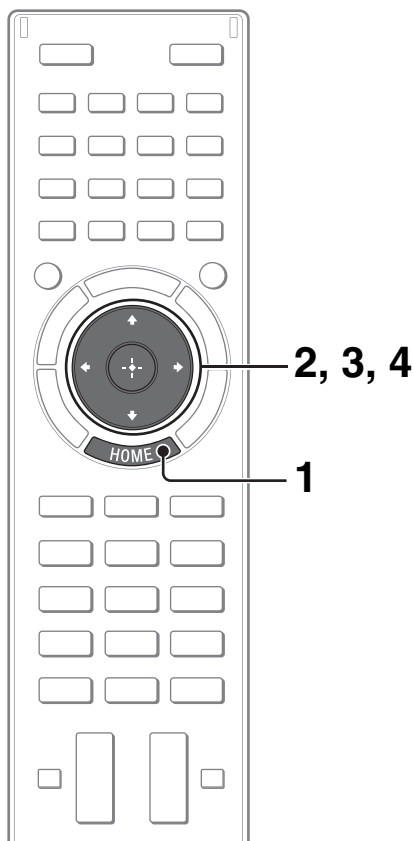
NL

De categorieën zijn beschikbaar afhankelijk van uw regio en land.

	Instellingen	Met deze instellingen (bijv. beeldinstellingen, geluidsinstellingen, toetsgeluidsinstellingen) kunt u uw televisie aan uw voorkeur aanpassen.
	Widgets	Biedt toegang tot Widgets.
	Toepassingen	Start toepassingen waarvoor een internetverbinding vereist is.
	Sony Entertainment Network	Hiermee kunt u inhoud selecteren van de onlinedienst "SEN" (Sony Entertainment Network).
	Internetinhoud	Biedt toegang tot internetdiensten voor tv.
	Opnames	U kunt timeropnames maken op een aangesloten USB HDD-apparaat en kiezen welke opgenomen inhoudt u afspeelt.
	TV	U kunt een lijst met tv-kanalen of een programmagids kiezen.
	Media	Hiermee kunt u mediabestanden (foto, muziek, video) die u wilt afspelen, selecteren in een aangesloten USB-opslagapparaat of uw thuisnetwerk.
	Ingangen	Hiermee kunt u apparaten selecteren die op de tv zijn aangesloten.
	Favorieten/Historie	Toont items in Favorieten en recent bekeken items.

Internetvideo bekijken

Deze functie vormt uw toegangspoort tot internetinhoud, zodat u uw tv kunt gebruiken voor uiteenlopend on-demand entertainment. U kunt genieten van video-inhoud, zoals films en cartoons. Daartoe heeft u een breedband-internetverbinding nodig. Voor meer details, zie pagina 15 (6: De tv verbinden met internet).

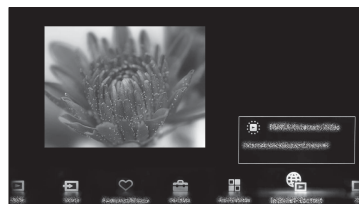


1 Druk op HOME.

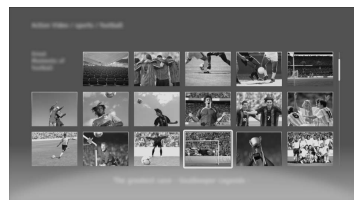


2 Druk op om de categorie (Internetinhoud) te selecteren.

3 Druk op om "Internetvideo" te selecteren, druk vervolgens op .



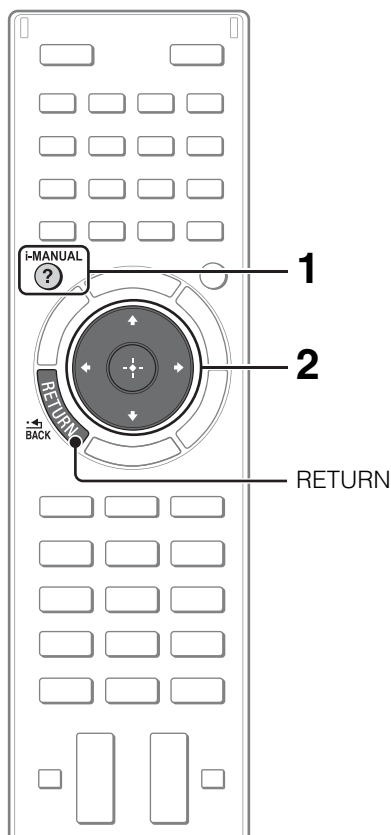
4 Druk op / om de gewenste inhoud te markeren, en druk vervolgens op .



- Als u problemen ervaart met deze functie, gaat u na of de internetverbinding goed is geconfigureerd.
- De interface voor internetinhoud is afhankelijk van de providers van internetinhoud.
- Diensten blokkeren video-inhoud op basis van de "Kinderslot"-instelling van de tv. Bepaalde dienstproviders bieden deze functie niet aan.
- Om de internetvideo-inhoudsdiensten bij te werken, drukt u op **HOME**, waarna u "Instellingen" → "Netwerk" → "Internetinhoud vernieuwen" selecteert.

Zoeken naar aanwijzingen in het elektronisch handboek (i-Manual)

De gebruiksaanwijzing is geïntegreerd in uw BRAVIA-tv en kan op het scherm worden weergegeven.
Voor meer informatie over de functies van uw tv opent u de i-Manual met één druk op een knop.



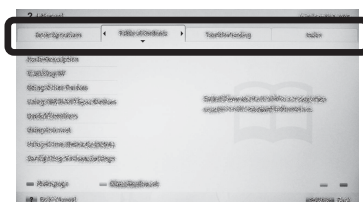
1 Druk op i-MANUAL.

i-MANUAL

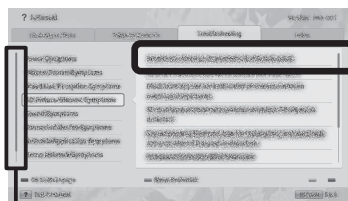


2 Selecteer een item.

1 Druk op \leftarrow/\rightarrow om een item te selecteren.



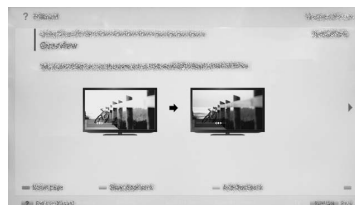
2 Druk op $\uparrow/\downarrow/\leftarrow/\rightarrow$ om een item te selecteren, en druk op \oplus .



Schuifbalk*

* Als een schuifbalk verschijnt, drukt u herhaaldelijk op \downarrow om meer items weer te geven.

De pagina van het geselecteerde item verschijnt.



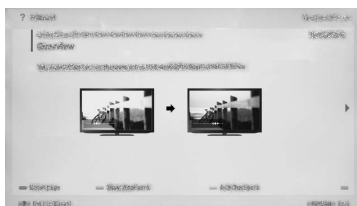
- U kunt pagina's doorlopen met \leftarrow/\rightarrow .
Druk op **RETURN** om terug te keren naar de vorige pagina.

Vaak bekeken pagina's opslaan (Bladwijzer)

U kunt vaak bekeken pagina's opslaan, zodat u ze gelijk wanneer snel kunt oproepen.

■ Een pagina opslaan

Druk in de pagina die u als bladwijzer wilt instellen, op de gele knop op de afstandsbediening.



■ De bladwijzerpagina oproepen

Wanneer de i-Manual wordt weergegeven, drukt u op de groene knop op de afstandsbediening om de lijst met bladwijzers weer te geven. Druk op \leftarrow/\rightarrow om het gewenste item te selecteren, en druk op \oplus .



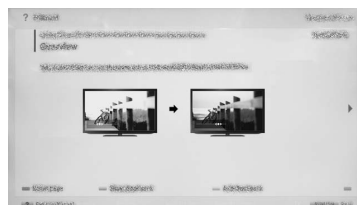
- Druk op \leftarrow om terug te keren naar de vorige pagina.

■ Een bladwijzer verwijderen

Wanneer de pagina met bladwijzers wordt weergegeven, drukt u op de gele knop op de afstandsbediening.

De pagina opnieuw weergegeven terwijl de tv wordt bediend

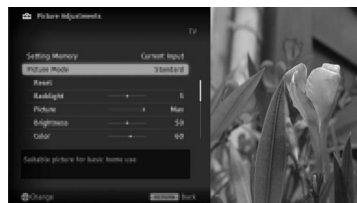
U kunt schakelen tussen het scherm van de i-Manual en het tv-scherm. Met deze functie kunt u de aanwijzingen in de i-Manual raadplegen terwijl u uw BRAVIA-tv gebruikt. Druk op **i-MANUAL** om te schakelen tussen het voordien weergegeven scherm van de i-Manual en het tv-scherm.



Voordien weergegeven scherm van de i-Manual



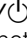
Scherm van BRAVIA-tv



- Om naar de eerste pagina van de i-Manual te gaan, drukt u op de rode knop op de afstandsbediening. U kunt ook op **HOME** drukken en vervolgens "Instellingen" → "i-Manual" selecteren om naar de eerste pagina van de i-Manual te gaan.
- Als u de tv uitschakelt of als de tv naar de stand-by stand gaat, wordt de i-Manual weergegeven vanaf de eerste pagina wanneer u "i-Manual" selecteert.


Problemen oplossen

Tel hoeveel keer het (stand-by)-lampje knippert als het knippert (intervaltijd bedraagt drie seconden).



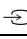




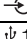





Druk op  op de tv om deze uit te schakelen, haal het netsnoer uit het stopcontact en breng uw dealer of het Sony-servicecentrum op de hoogte van het knipperen van het lampje (duur en interval).

Controleer de items in de onderstaande tabellen als het (stand-by)-lampje niet knippert.

Raadpleeg ook "Problemen oplossen" in de i-Manual. Als het probleem aanhoudt, moet u de televisie laten nakijken door bevoegd onderhoudspersoneel.

Omstandigheid	Uitleg/oplossing
Er is geen beeld (scherm is donker) en geen geluid.	<ul style="list-style-type: none">• Controleer de aansluiting van de antenne/kabel.• Sluit de tv aan op het stroomnet en druk op  op de tv.• Als het  (stand-by)-lampje rood oplicht, drukt u op  op de afstandsbediening.
Er verschijnen kleine zwarte en/of heldere puntjes op het scherm.	<ul style="list-style-type: none">• Het scherm is opgebouwd uit pixels. Kleine zwarte en/of heldere puntjes (pixels) op het scherm duiden niet op een storing.
Op sommige programma's kan niet worden afgestemd.	<ul style="list-style-type: none">• Controleer de antenne of schotelantenne.• De satellietkabel is mogelijk kortgesloten of niet goed aangesloten. Controleer de kabelaansluiting, schakel vervolgens de tv uit met de netstroomschakelaar en schakel deze daarna weer in.• De ingevoerde frequentie ligt buiten het bereik. Neem contact op met de satellietmaatschappij van de ontvangen zender.
Geen kabel-tv-diensten (programma's) gevonden.	<ul style="list-style-type: none">• Controleer de aansluiting van de kabel of de afstemming.• U probeert "Digitale autom. Afstemming" uit te voeren door "Aards" in plaats van "Kabel" te selecteren.
De tv wordt automatisch uitgeschakeld (de tv wordt in stand-by gezet).	<ul style="list-style-type: none">• Controleer of de "Sleep Timer" geactiveerd is of controleer de "Duur"-instelling van "Timer Aan".• Controleer of "Inactiviteit TV Stand-by" geactiveerd is.
De afstandsbediening werkt niet.	<ul style="list-style-type: none">• Vervang de batterijen.• Mogelijk is de stand SYNC geactiveerd op de tv. Druk op SYNC MENU, selecteer "TV-besturing" en selecteer vervolgens "Start (menu)" of "Optie" om de tv te bedienen.
U bent het wachtwoord voor het "Kinderslot" vergeten.	<ul style="list-style-type: none">• Voer 9999 in als pincode. (Pincode 9999 wordt altijd geaccepteerd.)
De ruimte rond de tv wordt warm.	<ul style="list-style-type: none">• Als de tv langdurig wordt gebruikt, wordt de ruimte rond de tv warm. U kunt daar warmte voelen bij aanraking met de hand.

Specificaties

Systeem	
Beeldschermstelsysteem	LCD-scherm (Liquid Crystal Display)
Televisiesysteem	Analoog: afhankelijk van de land-/gebiedkeuze: B/G/H, D/K, L, I, M Digitaal: DVB-T2/DVB-C2; DVB-C2 wordt alleen ingeschakeld wanneer "Deutschland" geselecteerd is. DVB-T/DVB-C Satelliet: DVB-S/DVB-S2
Kleur-/videosysteem	Analoog: PAL, SECAM, NTSC3.58, NTSC4.43 Digitaal: MPEG-2 MP@HL/H14L/ML, AVC BP@L3/MP@L4/HP@L4 (30 Mbps max., beperkte tool), MPEG-4 Visual SP@L6/ASP@L5/ACEP@L4
Beschikbare kanalen	Analoog: UHF/VHF/Kabel, afhankelijk van de land-/gebiedkeuze Digitaal: UHF/VHF/Kabel, afhankelijk van de land-/gebiedkeuze Satelliet: IF-frequentie 950-2150 MHz
Geluidsuitgang	10 W +10 W +10 W
Ingangen/uitgangen	
Antennekabel	75 ohm externe aansluiting voor VHF/UHF
Satellietantenne	Vrouwelijke F-aansluiting IEC169-24, 75 ohm. DiSEqC 1.0, LNB 13 V/18 V & 22 kHz-toon
 AV1	21-pins scart-aansluiting (CENELEC-standaard) inclusief audio/video-ingang, RGB-ingang en TV audio/video-uitgang.
 COMPONENT IN	YPbPr (Componentvideo): 1080p (50, 60 Hz), 1080i (50, 60 Hz), 720p (50, 60 Hz), 576p, 576i, 480p, 480i Audio-ingang (RCA-aansluitingen) Video-ingang (gewone RCA-pin met Y-ingang)
 AV2	
HDMI IN 1, 2, 3, 4	Video(2D): 1080p (30, 50, 60 Hz), 1080/24p, 1080i (50, 60 Hz), 720p (30, 50, 60 Hz), 720/24p, 576p, 576i, 480p, 480i, Pc-formaten Video(3D): Framepakking 1080p (30 Hz), 1080/24p, 1080i (50, 60 Hz), 720p (30, 50, 60 Hz), 720/24p Naast elkaar 1080p (50, 60 Hz), 1080/24p, 1080i (50, 60 Hz), 720p (50, 60 Hz) Boven elkaar 1080p (30, 50, 60 Hz), 1080/24p, 1080i (50, 60 Hz), 720p (50, 60 Hz) Audio: tweekanaals lineaire PCM: 32, 44,1 en 48 kHz, 16, 20 en 24 bits, Dolby Digital Analoge audio-ingang (stereo-miniaansluiting) (alleen HDMI IN 2, gewoon met PC IN) ARC (Audio Return Channel) (alleen HDMI IN 1)
 DIGITAL AUDIO OUT (OPTICAL)	Digitale optische aansluiting (tweekanaals lineaire PCM, Dolby Digital)
 AUDIO OUT / 	Audio-uitgang (stereo-miniaansluiting) Hoofdtelefoonaansluiting
Speaker Integrated Stand (alleen KDL-55/46/40HX855)	Geluidsuitgang voor tv-standaard
 PC IN	Analoge RGB (mini D-sub 15 pins)
 PC / HDMI 2 AUDIO IN	Audio-ingang (stereo-miniaansluiting) (gewoon met HDMI IN 2)
 1,  2 (HDD REC)	USB-poort, poort voor USB HDD-apparaat (alleen  2)
	CAM-sleuf (Conditional Access Module)
 LAN	10BASE-T/100BASE-TX-stekker (Afhankelijk van de besturingsomgeving van het netwerk kan de verbindingssnelheid variëren. De communicatiesnelheid en -kwaliteit van 10BASE-T/100BASE-TX worden niet gegarandeerd voor deze tv.)

Modelnaam KDL-	65HX955	55HX955
Vermogen en andere		
Netspanningsvereisten	220 V – 240 V AC, 50 Hz	
Energie-efficiëntieklasse	A	A
Schermgrootte (diagonaal gemeten)	Ong. 163,9 cm/65 inch	Ong. 138,8 cm/55 inch

Modelnaam KDL-		65HX955	55HX955
Vermogensverbruik	in de stand "Thuis"/ "Standaard"	139 W	113 W
	in de stand "Winkel"/ "Levendig"	263 W	201 W
Gemiddeld jaarlijks energieverbruik* ¹		193 kWh	157 kWh
Stand-by vermogensgebruik* ²		0,30 W (15 W in de stand voor bijwerken van de software / EPG)	0,30 W (15 W in de stand voor bijwerken van de software / EPG)
Beeldschermresolutie		1.920 punten (horizontaal) × 1.080 lijnen (verticaal)	
Afmetingen (ong.) (b × h × d)			
met tafelstandaard		150,6 × 96,5 × 37,4 cm	128,0 × 82,9 × 36,9 cm
zonder tafelstandaard		150,6 × 90,1 × 5,1 cm	128,0 × 77,3 × 4,9 cm
Gewicht (ong.)			
met tafelstandaard		47,7 kg	29,6 kg
zonder tafelstandaard		43,6 kg	26,7 kg
Bijgeleverde accessoires			
Optionele accessoires		Wandmontagesteun: SU-WL500 3D Bril: TDG-BR750/TDG-BR250/TDG-BR200/TDG-BR100/TDG-BR50 Camera- en microfooneenheid: CMU-BR100 USB-adapter voor draadloos LAN: UWA-BR100	
Gebruikstemperatuur		0 °C - 40 °C	
Gebruiksvochtigheidsgraad		10% - 80% relatieve luchtvochtigheid (zonder condensatie)	

NL

Modelnaam KDL-		55HX855	46HX855	40HX855
Vermogen en andere				
Netspanningsvereisten		220 V – 240 V AC, 50 Hz		
Energie-efficiëntieklasse		A	A	B
Schermgrootte (diagonaal gemeten)		Ong. 138,8 cm/55 inch	Ong. 116,8 cm/46 inch	Ong. 101,6 cm/40 inch
Vermogensverbruik	in de stand "Thuis"/ "Standaard"	93,0 W	78,0 W	73,0 W
	in de stand "Winkel"/ "Levendig"	158 W	130 W	125 W
Gemiddeld jaarlijks energieverbruik* ¹		129 kWh	108 kWh	101 kWh
Stand-by vermogensgebruik* ²		0,25 W (15 W in de stand voor bijwerken van de software / EPG)	0,25 W (15 W in de stand voor bijwerken van de software / EPG)	0,25 W (15 W in de stand voor bijwerken van de software / EPG)
Beeldschermresolutie		1.920 punten (horizontaal) × 1.080 lijnen (verticaal)		
Afmetingen (ong.) (b × h × d)				
met tv-standaard		129,4 × 77,2 × 29,5 cm	109,7 × 66,3 × 25,5 cm	96,4 × 58,9 × 25,5 cm
zonder tv-standaard		127,4 × 75,0 × 3,5 cm	107,7 × 64,0 × 3,5 cm	94,4 × 56,6 × 4,0 cm
Gewicht (ong.)				
met tv-standaard		27,9 kg	21,6 kg	18,5 kg
zonder tv-standaard		21,7 kg	16,6 kg	13,7 kg
Bijgeleverde accessoires				
Optionele accessoires		Wandmontagesteun: SU-WL500 3D Bril: TDG-BR750/TDG-BR250/TDG-BR200/TDG-BR100/TDG-BR50 Camera- en microfooneenheid: CMU-BR100 USB-adapter voor draadloos LAN: UWA-BR100		
Gebruikstemperatuur		0 °C - 40 °C		
Gebruiksvochtigheidsgraad		10% - 80% relatieve luchtvochtigheid (zonder condensatie)		

*¹ Energieverbruik per jaar, gebaseerd op het vermogensverbruik van de televisie die 365 dagen werkt gedurende 4 uur per dag. Het eigenlijke energieverbruik zal afhangen van de manier waarop de televisie wordt gebruikt.

*2 Het gespecificeerde stand-by vermogen wordt bereikt als de televisie de benodigde interne processen heeft voltooid.

De beschikbaarheid van optionele accessoires is afhankelijk van uw land/regio/tv-model/voorraad. Ontwerp en specificaties kunnen zonder voorafgaande kennisgeving worden gewijzigd.

De accessoires installeren (Wandmontagesteun)

■ Aan klanten:

Om het apparaat te beschermen en om veiligheidsredenen raadt Sony u met klem aan uw tv te laten installeren door een Sony-dealer of erkende installateur. Probeer niet de wandmontagesteun zelf te installeren.

■ Aan Sony-dealers en installateurs:

Let goed op de veiligheid tijdens de installatie, het periodiek onderhoud en inspectie van dit product.

Uw tv kan worden geïnstalleerd met behulp van de SU-WL500 (pagina 32) wandmontagesteun (los verkrijgbaar).

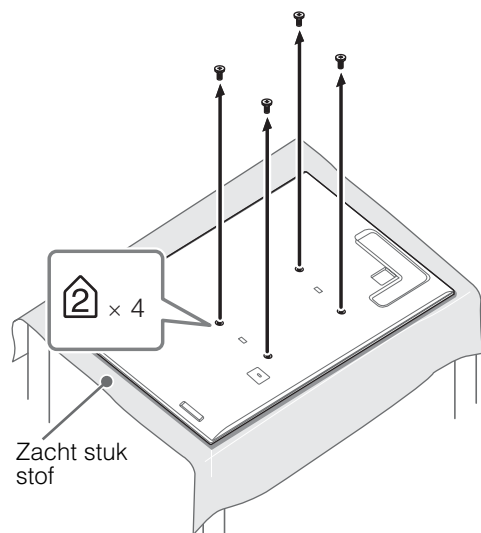
- Raadpleeg de instructies geleverd bij de wandmontagesteun om de installatie correct door te voeren.
- Zie pagina 9 (De tafelstandaard/Tv-standaard van de televisie losmaken).

Voor de installatie van dit product is de nodige expertise vereist, met name om te bepalen of de muur sterk genoeg is om het gewicht van de tv te dragen. Laat altijd de installatie van dit product aan een muur uitvoeren door een Sony-dealer of erkende installateur, en let goed op de veiligheid tijdens de installatie. Sony kan niet aansprakelijk worden gesteld voor enigerlei schade of letsel als gevolg van een onjuiste behandeling of installatie.

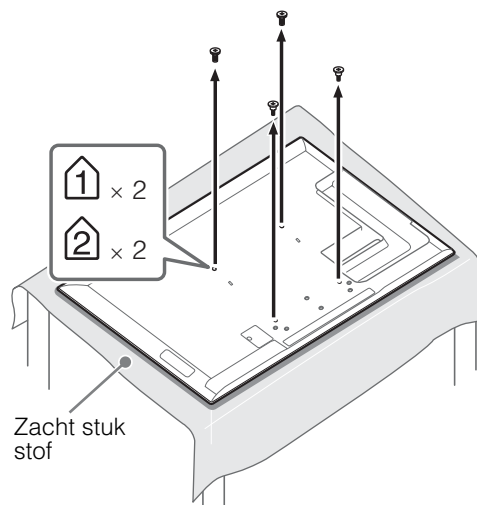
SU-WL500

Wanneer u de tv aan een muur bevestigt, verwijdert u de schroeven aan de achterzijde van de tv. Bewaar de verwijderde schroeven op een veilige plaats waar kinderen er niet bij kunnen.

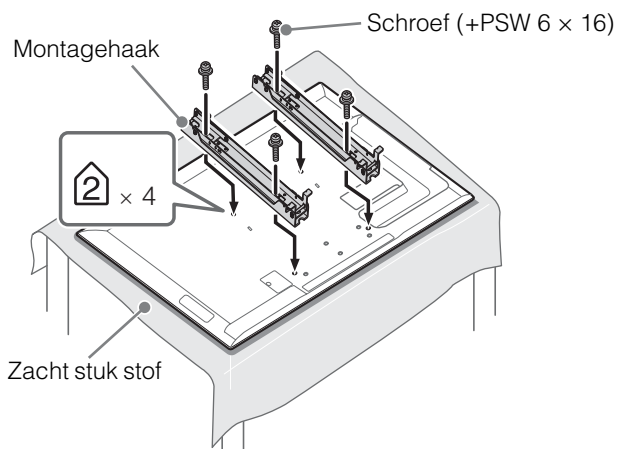
KDL-65HX955



KDL-55HX955, KDL-55/46/40HX855



- Als u de tafelstandaard/Tv-standaard van de tv verwijdert, leg het scherm dan met de voorzijde naar beneden gericht op een stabiel werkoppervlak dat groter is dan de tv.
- Om schade aan het oppervlak van het LCD-scherm te voorkomen, dient u een zacht stuk stof op het werkoppervlak te plaatsen.



- De montagehaak bevestigen met behulp van de vier schroeven die bij de wandmontagesteun geleverd zijn.
- Wanneer u de tafelstandaard/Tv-standaard opnieuw bevestigt, schroeft u de schroeven (die u hebt verwijderd) vast in de oorspronkelijke openingen aan de achterzijde van de tv.

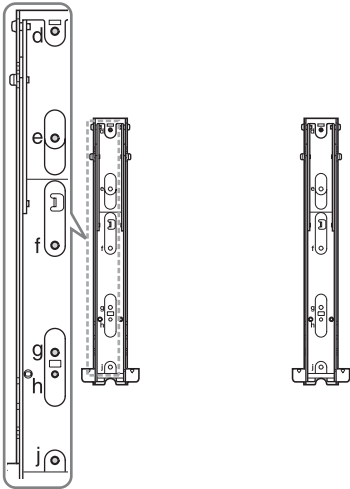
Tabel/overzicht met de plaatsen van de schroeven en haak

Modelnaam KDL-	Plaats van de schroeven	Plaats van de haak
	SU-WL500	SU-WL500
65HX955	d, g	a
55HX955/55HX855	e, j	b
46HX855		
40HX855		

■ SU-WL500

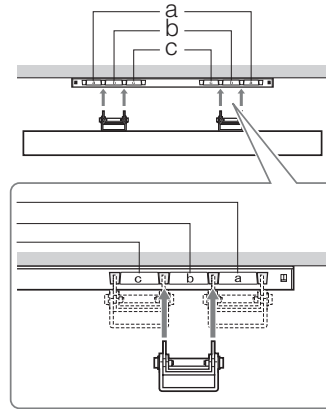
Plaats van de schroeven

Bij het bevestigen van de montagehaak aan de tv.



Plaats van de haak

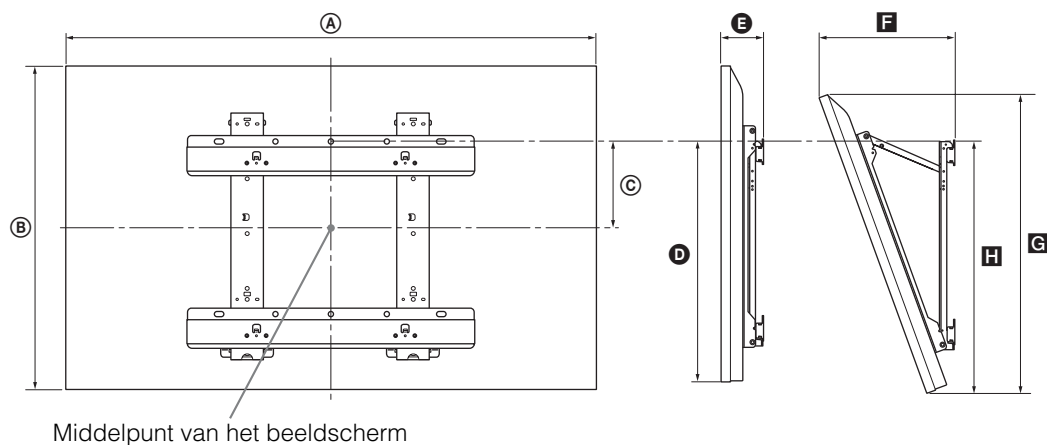
Bij het bevestigen van de tv aan de basissteun.



NL

Tabel met installatie-afmetingen

SU-WL500



Eenheid: cm

Modelnaam KDL-	Afmetingen beeldscherm		Afstand tot middelpunt beeldscherm	Afstand voor iedere montagehoek				
				Hoek (0°)		Hoek (20°)		
	A	B	C	D	E	F	G	H
65HX955	150,6	90,1	0,1	46,2	10,9	38,6	85,0	48,3
55HX955	128,0	77,3	6,5	46,3	10,7	34,0	72,9	48,3
55HX855	127,4	75,0	7,8	45,9	9,3	31,9	70,5	47,4
46HX855	107,7	64,0	13,3	45,9	9,3	28,2	60,2	47,4
40HX855	94,4	56,6	17,0	45,9	9,8	26,2	53,2	47,6

De waarden in de tabel kunnen iets verschillen afhankelijk van de montage.

WAARSCHUWING

De muur waarop de tv wordt gemonteerd, moet sterk genoeg zijn om een gewicht te dragen dat minstens viermaal zo hoog is als dat van de tv. Zie pagina 28-30 (Specificaties) voor het gewicht.

Veiligheidsinformatie

WAARSCHUWING

Batterijen mogen niet worden blootgesteld aan te hoge temperaturen, bijvoorbeeld zonneshij, vuur en dergelijke.

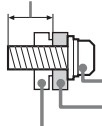
Installatie/configuratie

Installeer en gebruik de televisie volgens de instructies hieronder om het risico op brand, elektrische schok, schade en/of letsel te vermijden.

Installatie

- Het televisietoestel moet in de buurt van een goed toegankelijk stopcontact worden geplaatst.
- Plaats het televisietoestel op een stabiele, vlakke ondergrond.
- Laat wandinstallaties alleen door gekwalificeerd servicepersoneel uitvoeren.
- Het wordt om veiligheidsredenen aanbevolen accessoires van Sony te gebruiken, zoals:
 - Wandmontagesteun: SU-WL500
- Gebruik de schroeven die bij de wandmontagesteun zijn geleverd voor het bevestigen van de montagehaken aan het televisietoestel. De meegeleverde schroeven zijn 8 mm tot 12 mm lang gemeten langs het bevestigingsoppervlak van de montagehaak. De diameter en de lengte van de schroeven verschillen naar gelang het model van de wandmontagesteun. Het gebruik van andere schroeven dan de meegeleverde schroeven kan resulteren in interne schade van het televisietoestel of kan ertoe leiden dat de televisie valt enz.

8 mm - 12 mm



Schroef (geleverd bij wandmontagesteun)
Montagehaak
Haakbevestiging op de achterzijde van het televisietoestel

Transport

- Voordat u het televisietoestel transporteert, moet u alle snoeren loskoppelen.
- Voor het transport van een groot televisietoestel zijn twee of drie personen nodig.
- Als u het televisietoestel in uw armen draagt, moet u het vasthouden zoals rechts wordt getoond. Druk niet tegen het LCD-scherm en het kader rond het scherm.

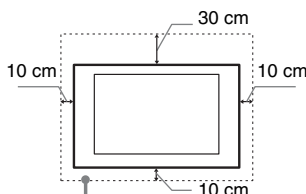


- Wanneer u het televisietoestel vervoert, mag u dit niet blootstellen aan schokken of sterke trillingen.
- Als u het televisietoestel naar de reparateur brengt of vervoert, verpakt u het in de oorspronkelijke doos en verpakkingsmaterialen.

Ventilatie

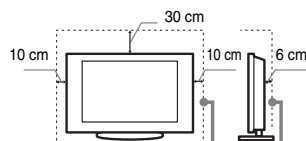
- Bedek nooit de ventilatie-openingen en steek nooit iets daardoor naar binnen.
- Houd ruimte vrij rond het televisietoestel zoals hierna wordt aangegeven.
- Het wordt aanbevolen de wandmontagesteun van Sony te gebruiken voor een goede luchtcirculatie.

Installatie aan de wand



Houd minimaal deze ruimte vrij rond het toestel.

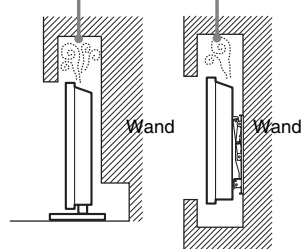
Installatie op de standaard



Houd minimaal deze ruimte vrij rond het toestel.

- Voor een goede ventilatie en om ophoping van vuil en stof te voorkomen:
 - Plaats het televisietoestel niet plat op de grond en installeer het niet ondersteboven, achterstevoren of gedraaid.
 - Installeer het televisietoestel niet op een plank, kleed, bed of in een kast.
 - Dek het televisietoestel niet af met een doek, zoals gordijnen, of voorwerpen als kranten enz.
 - Installeer het televisietoestel niet zoals hierna wordt getoond.

Luchtcirculatie geblokkeerd.



Netsnoer

Hanteer het netsnoer en het stopcontact als volgt om het risico op brand, elektrische schok of schade en/of letsel te vermijden:

- Gebruik alleen Sony-netsnoeren en geen netsnoeren van andere leveranciers.
- Steek de stekker volledig in het stopcontact.
- Gebruik het televisietoestel uitsluitend op een wisselspanning van 220-240 V.
- Koppel voor alle veiligheid het netsnoer los als u de kabels aansluit en let erop dat u niet over de kabels struikelt.
- Verwijder het netsnoer uit het stopcontact voordat er werkzaamheden aan het televisietoestel worden uitgevoerd of het wordt verplaatst.
- Houd het netsnoer uit de buurt van warmtebronnen.
- Verwijder de stekker uit het stopcontact en reinig deze regelmatig. Indien de stekker wordt bedekt door stof of vocht, kan de isolatie verslechteren, hetgeen brand kan veroorzaken.

Opmerkingen

- Gebruik het meegeleverde netsnoer niet voor andere apparatuur.
- Zorg dat het netsnoer niet te veel wordt afgeklemd, gebogen of gedraaid. Hierdoor kunnen de draden worden blootgelegd of doorgesneden.
- Pas het netsnoer niet aan.
- Plaats geen zware voorwerpen op het netsnoer.
- Trek nooit aan het netsnoer zelf als dit wordt losgekoppeld.
- Sluit niet te veel apparaten aan op hetzelfde stopcontact.
- Gebruik geen stopcontact waarbij de stekker slecht contact maakt.

Verboden gebruik

Installeer/gebruik het televisietoestel niet op locaties, in omgevingen of situaties die hierna worden weergegeven. Het televisietoestel kan dan slecht gaan functioneren en brand, elektrische schok, schade en/of letsel veroorzaken.

Locatie:

- Buiten (in direct zonlicht), aan de kust, op een schip of ander vaartuig, in een voertuig, in medische instellingen, op instabiele locaties, in de buurt van water, regen vocht of rook.
- Als de tv in de kleedkamer van een openbare badruimte of hete bron wordt gehangen, kan de tv beschadigd worden door zwavel in de lucht.



- Om de beste beeldkwaliteit te garanderen, mag u het scherm niet blootstellen aan rechtstreekse lichtstralen of zonlicht.
- Vermijd het verplaatsen van de tv van een koude plaats naar een warme plaats. Plotsse veranderingen in de kamertemperatuur kunnen condensatie veroorzaken. Dat kan ervoor zorgen dat de beeld- en/of kleurkwaliteit van de tv slecht is. Als dat het geval is, dient u het vocht volledig te laten verdampen voordat u de tv inschakelt.
- Sproei nooit water of schoonmaakmiddelen rechtstreeks op de tv. Dit kan naar de onderzijde van het scherm lopen of op uitwendige onderdelen terecht komen en de tv binnendringen, waardoor de tv kan beschadigd raken.



Omgeving:

- Locaties die heet, vochtig of zeer stoffig zijn; waar insecten kunnen binnendringen; waar het toestel kan worden blootgesteld aan mechanische trillingen, in de buurt van brandbare voorwerpen (kaarsen enz.). Stel het televisietoestel niet bloot aan druppels of spetters en plaats geen met vloeistof gevulde voorwerpen, zoals vazen, op het toestel.
- Plaats de tv niet in een vochtige of stoffige ruimte, of in een kamer met oliehoudende rook of stoom (in de nabijheid van kookplaten of bevochtigers). Dat kan leiden tot brand, elektrische schokken of vervorming.



- Installeer de tv niet op plaatsen die blootgesteld zijn aan extreme temperaturen zoals in direct zonlicht of nabij een radiator of een warmtekanaal. De tv kan oververhit raken in dergelijke omstandigheden waardoor de kast kan vervormen en/of steringen van de tv kunnen ontstaan.



Situatie:

- Gebruik het toestel niet als u natte handen heeft, als de kast is verwijderd of met bevestigingen die niet worden aangeraden door de fabrikant. Verwijder de stekker van het televisietoestel uit het stopcontact en ontkoppel de antenne tijdens onweer.
- Installeer de tv niet zodat deze uitsteekt in een open ruimte. Als een persoon of voorwerp tegen de tv botst, kan dat tot letsel of schade leiden.



Gebroken glas:

- Gooi niets tegen het televisietoestel. Het schermglas kan breken door de impact en ernstig letsel veroorzaken.
- Als het scherm van het televisietoestel barst, mag u het toestel pas aanraken nadat u de stekker uit het stopcontact hebt getrokken. Anders bestaat er gevaar op elektrische schokken.

Wanneer de televisie niet wordt gebruikt

- Als u het televisietoestel een aantal dagen niet gebruikt, dan moet het worden losgekoppeld van de netspanning vanwege milieu- en veiligheidsredenen.
- Als het televisietoestel nog onder spanning staat wanneer het net is uitgeschakeld, trekt u de stekker uit het stopcontact om het televisietoestel volledig uit te schakelen.
- Bepaalde televisietoestellen kunnen over functies beschikken waarvoor het toestel in de stand-by stand moet blijven om correct te werken.

Voor kinderen

- Zorg dat kinderen niet op het televisietoestel klimmen.
- Houd kleine accessoires buiten het bereik van kinderen, zodat deze niet kunnen worden ingeslikt.

In het geval de volgende problemen optreden...

Schakel het televisietoestel **uit** en verwijder onmiddellijk de netstekker uit het stopcontact als een van de volgende problemen optreedt.

Vraag uw dealer of Sony-servicecentrum het toestel te laten nakijken door gekwalificeerd servicepersoneel.

In het geval:

- het netsnoer is beschadigd.
- het netsnoer niet goed past.
- het televisietoestel is beschadigd omdat het is gevallen, er tegenaan is geslagen of er iets naar is gegooid.
- een vloeibaar of vast voorwerp door de openingen in de kast terecht is gekomen.

Waarschuwing

Om het verspreiden van vuur tegen te gaan, mag u geen kaarsen of andere open vuur in de buurt van dit product plaatsen.



Over de LCD Monitortemperatuur

Wanneer de LCD Monitor langdurig wordt gebruikt, wordt de ruimte rond het beeldscherm warm. U kunt daar warmte voelen bij aanraking met de hand.

Voorzorgsmaatregelen

Televisie kijken

- Sommige mensen kunnen ongemakken ervaren (vermoeide ogen, vermoeidheid of misselijkheid) bij het bekijken van 3D-beelden of het spelen van stereoscopische 3D-games. Sony raadt alle gebruikers aan regelmatig rustpauzes in te laten bij het bekijken van 3D-beelden of het spelen van stereoscopische 3D-games. De lengte en de frequentie van de nodige rustpauzes variëren van persoon tot persoon. U moet zelf beslissen wat voor u het best is. Als u ongemakken ervaart, dient u het bekijken van 3D-beelden of het spelen van stereoscopische 3D-games stop te zetten tot het ongemak over is. Raadpleeg indien nodig een dokter. Raadpleeg eveneens (i) de gebruiksaanwijzing van alle andere apparaten of media die u gebruikt in combinatie met deze tv en (ii) onze website (<http://www.sony-europe.com/myproduct>) voor de recentste informatie. De ogen van jonge kinderen (vooral jonger dan zes jaar) zijn nog steeds in ontwikkeling. Raadpleeg een arts (bv. een kinderarts of oogarts) voor u jonge kinderen 3D-beelden laat bekijken of stereoscopische 3D-games laat spelen. Volwassen dienen ervoor te zorgen dat jonge kinderen de bovenstaande aanbevelingen opvolgen.
- Gebruik of bewaar de 3D Bril of de batterij niet in de buurt van vuur of op plaatsen met een hoge temperatuur, bv. in direct zonlicht of in een auto die in de zon staat.
- Wanneer u de gesimuleerde 3D-functie gebruikt, dient u er rekening mee te houden dat het weergegeven beeld niet helemaal gelijk is aan het oorspronkelijke beeld ten gevolge van de conversie die door de televisie wordt uitgevoerd.
- Kijk televisie met gedempt licht, omdat televisie kijken in het donker of gedurende een lange periode de ogen extra belast.
- Als u een hoofdtelefoon gebruikt, mag u het volume niet te hoog zetten om gehoorbeschadiging te voorkomen.

LCD-scherm

- Hoewel het LCD-scherm is vervaardigd met precisietechnologie en 99,99% of meer van de pixels werken, kunnen er toch donkere of heldere puntjes (rood, blauw of groen) permanent zichtbaar zijn op het LCD-scherm. Dit is een structureel kenmerk van een LCD-scherm en duidt niet op een defect.
- Druk en kras niet op het scherm en plaats geen voorwerpen op het televisietoestel. Het beeld kan hierdoor vervormen of het LCD-scherm kan beschadigen.
- Als het televisietoestel op een koude plaats wordt gebruikt, kan het beeld vlekkerig of donker zijn. Dit wijst niet op een storing. Dit verschijnsel verdwijnt wanneer de temperatuur stijgt.
- Bij langdurige weergave van stilstaande beelden kunnen spookbeelden optreden. Deze kunnen na enige tijd verdwijnen.
- Het scherm en de kast worden warm als het televisietoestel wordt gebruikt. Dit duidt niet op een defect.
- Het LCD-scherm bevat een kleine hoeveelheid vloeibare kristallen en kwik. Gooi het toestel weg volgens de geldende lokale wetgeving en voorschriften.
- Stel het LCD-scherm niet bloot aan sterke slagen of schokken. Het glas van het scherm kan barsten of breken en letsel veroorzaken.



Schermoppervlak/kast van het televisietoestel behandelen en reinigen

Zorg er om veiligheidsredenen voor dat u het netsnoer van het televisietoestel loskoppelt voordat u het reinigt.

Neem de volgende voorzorgsmaatregelen in acht om verkleuring of beschadiging van het materiaal of de coating van het scherm te voorkomen.

- Reinig het schermoppervlak/de kast met een zachte doek om stof te verwijderen. Bevochtigt een zachte doek licht met een verdund reinigingsmiddel bij hardnekkige stofvorming.
- Sproei nooit water of schoonmaakmiddelen rechtstreeks op de tv. Dit kan naar de onderzijde van het scherm lopen of op uitwendige onderdelen terecht komen en de tv binnendringen, waardoor de tv kan beschadigd raken.



- Gebruik geen schuursponsje, alkalisch/zuurhoudend reinigingsmiddel, schuurpoeder of vluchtig oplosmiddel, zoals alcohol, benzeen, thinner of insectenbestrijdingsmiddel. Het gebruik van dergelijke materialen of het langdurig in aanraking komen met rubber- of vinylmaterialen kan beschadiging van het schermoppervlak en het materiaal van de kast tot gevolg hebben.
- Het wordt aanbevolen de ventilatie-openingen regelmatig met de stofzuiger te reinigen om een goede ventilatie te handhaven.
- Als u de hoek van het televisietoestel aanpast, moet u het toestel langzaam verplaatsen om te voorkomen dat het televisietoestel van de standaard schiet.

Optionele apparatuur

- Plaats optionele onderdelen of apparatuur die elektromagnetische straling uitzendt op een afstand van het televisietoestel. Anders kan beeldvervalsing en/of ruis optreden.
- Dit toestel is getest en compatibel bevonden met de limieten vermeld in de EMC-richtlijn voor het gebruiken van een verbindingssignaalkabel korter dan 3 meter.

(Waarschuwing bij gebruik van de afstandsbediening) Opmerkingen

- Let op de + en de - bij het plaatsen van de batterijen.
- Combineer geen verschillende typen batterijen, of oude en nieuwe batterijen.
- Gooi oude batterijen niet gewoon weg, maar lever ze in. In bepaalde regio's kan het verwerken van batterijen aan regels zijn gebonden. Neem hiervoor contact op met de lokale autoriteiten.
- Hanteer de afstandsbediening met zorg. Laat de afstandsbediening niet vallen, ga er niet op staan en mors er geen vloeistof op.
- Plaats de afstandsbediening niet in de buurt van een warmtebron, op een plek in direct zonlicht of in een vochtige ruimte.

NL

Draadloze functie van het toestel

- Gebruik dit apparaat niet in de buurt van medische apparatuur (pacemaker, enz.), aangezien de medische apparatuur beschadigd kan worden.
- De signalen die dit toestel verzendt/ontvangt zijn gecodeerd, maar toch dient u voorzichtig te zijn met onrechtmatige interceptie. Wij kunnen niet verantwoordelijk worden gesteld voor mogelijke problemen ten gevolge hiervan.

Wegwerpen van het televisietoestel



Verwijdering van oude elektrische en elektronische apparaten (van toepassing in de Europese Unie

en andere Europese landen met gescheiden inzamelingsystemen)

Dit symbool op het product of op de verpakking wijst erop dat dit product niet als huishoudelijk afval mag worden behandeld. Het moet echter naar een inzamelingspunt worden gebracht waar elektrische en elektronische apparatuur wordt gerecycled. Als u ervoor zorgt dat dit product op de correcte manier wordt verwerkt, helpt u mogelijke negatieve gevolgen voor mens en milieu die zouden kunnen veroorzakt worden in geval van verkeerde afvalbehandeling te voorkomen. Het recyclen van materialen draagt bij tot het behoud van natuurlijke bronnen. Voor meer details in verband met het recyclen van dit product, kan u contact opnemen met de gemeentelijke instanties, de organisatie belast met de verwijdering van huishoudelijk afval of de winkel waar u het product hebt gekocht.



Verwijdering van oude batterijen (van toepassing in de Europese Unie en andere Europese landen

met afzonderlijke inzamelingsystemen)

Dit symbool op de batterij of op de verpakking wijst erop dat de batterij, meegeleverd met van dit product niet als huishoudelijk afval behandeld mag worden. Op sommige batterijen kan dit symbool gebruikt worden in combinatie met een chemisch symbool. Het chemisch symbool voor kwik (Hg) of lood (Pb) wordt toegevoegd wanneer de batterij meer dan 0,0005 % kwik of 0,004 % lood bevat. Door deze batterijen op juiste wijze af te voeren, helpt u mogelijke negatieve gevolgen voor mens en milieu die zouden kunnen veroorzakt worden in geval van verkeerde afvalbehandeling te voorkomen. Het recyclen van materialen draagt bij tot het behoud van natuurlijke bronnen. In het geval dat de producten om redenen van veiligheid, prestaties dan wel in verband met data-integriteit een permanente verbinding met een ingebouwde batterij vereisen, mag deze batterij enkel door gekwalificeerd servicepersoneel vervangen te worden. Om ervoor te zorgen dat de batterij op een juiste wijze zal worden behandeld, dient het product aan het eind van zijn levenscyclus overhandigd te worden aan het desbetreffende inzamelingspunt voor de recyclage van elektrisch en elektronisch materiaal. Voor alle andere batterijen verwijzen we u naar het hoofdstuk over hoe de batterij veilig uit het product te verwijderen. Overhandig de batterij aan het desbetreffende inzamelingspunt voor de recyclage van batterijen. Voor meer details in verband met het recyclen van dit product of batterij, kan u contact opnemen met de gemeentelijke instanties, de organisatie het belast met de verwijdering van huishoudelijk afval of de winkel waar u het product hebt gekocht.

Introduzione

Grazie per avere scelto questo prodotto Sony. Prima di mettere in funzione il televisore, si prega di leggere attentamente il presente manuale e di conservarlo per farvi riferimento in futuro.

Questo prodotto è stato fabbricato da o per conto di Sony Corporation, 1-7-1 Konan Minato-ku Tokyo, 108-0075 Japan. Eventuali richieste in merito alla conformità del prodotto in ambito della legislazione Europea, dovranno essere indirizzate al rappresentante autorizzato, Sony Deutschland GmbH, Hedelfinger Strasse 61, 70327 Stuttgart, Germany. Per qualsiasi informazione relativa al servizio o la garanzia, si prega di fare riferimento agli indirizzi riportati separatamente sui documenti relativi all'assistenza o sui certificati di garanzia.

Note sul funzionamento del televisore digitale

- Le funzioni relative al televisore digitale (**DVB**) saranno attive esclusivamente in paesi o zone dove vengano trasmessi i segnali digitali terrestri DVB-T/DVB-T2 (MPEG-2 e H.264/MPEG-4 AVC) o dove sia disponibile un servizio via cavo DVB-C/DVB-C2 compatibile (MPEG-2 e H.264/MPEG-4 AVC). Verificare con il proprio rivenditore locale la possibilità di ricevere un segnale DVB-T/DVB-T2 nella zona di residenza o chiedere al fornitore di servizi via cavo se il servizio DVB-C/DVB-C2 è adatto al funzionamento integrato con questo televisore.
- Il vostro fornitore di servizi via cavo potrà addebitare un costo aggiuntivo per tale servizio e richiedere che vengano accettati i propri termini e condizioni commerciali.
- Sebbene questo televisore segua le specifiche DVB-T/DVB-T2 e DVB-C/DVB-C2, non è possibile garantire la compatibilità con future trasmissioni digitali terrestri DVB-T/DVB-T2 e digitali via cavo DVB-C/DVB-C2.
- Alcune funzioni del televisore digitale potranno non essere disponibili in alcuni paesi/regioni e il cavo DVB-C/DVB-C2 potrà non funzionare correttamente con tutti i fornitori.



- Le istruzioni per l'installazione della staffa di montaggio a parete sono presenti all'interno di questo manuale di istruzioni del televisore.

- Le illustrazioni utilizzate in questo manuale possono differire a seconda del modello del televisore.
- Le illustrazioni del telecomando utilizzate in questo manuale sono relative al modello RM-ED047 se non diversamente indicato.
- Prima di utilizzare il televisore, leggere pagina 35 (Informazioni di sicurezza). Conservare il manuale per farvi riferimento in futuro.

Informazioni sui marchi

DVB è un marchio depositato del progetto DVB.

HDMI, il logo di HDMI e High-Definition Multimedia Interface sono marchi di fabbrica o marchi di fabbrica registrati di HDMI Licensing LLC negli Stati Uniti e in altri Paesi.

DLNA®, il logo DLNA e DLNA CERTIFIED® sono marchi, marchi di servizio o marchi di certificazione di Digital Living Network Alliance.

Prodotto su licenza di Dolby Laboratories. Dolby e il simbolo doppio D sono marchi depositati di Dolby Laboratories.

"BRAVIA" e BRAVIA sono marchi depositati di Sony Corporation.

TrackID è un marchio o un marchio registrato di Sony Ericsson Mobile Communications AB.

La tecnologia di riconoscimento di musica e video, con i relativi dati, è fornita da Gracenote®. Gracenote è lo standard del settore per la tecnologia di riconoscimento musicale e la fornitura del relativo contenuto. Per ulteriori informazioni, visitare www.gracenote.com.

CD, DVD, Blu-ray Disc e dati relativi a musica e video di Gracenote, Inc. Copyright © 2000-oggi Gracenote. Gracenote Software, copyright © 2000-oggi Gracenote. Il presente prodotto e i suoi servizi utilizzano uno o più brevetti di proprietà di Gracenote. Visitare il sito Web di Gracenote per un elenco non esaustivo dei brevetti di Gracenote applicabili. Gracenote, CDDB, MusicID, MediaVOCS, il logo e il logotipo Gracenote e il logo "Powered by Gracenote" sono marchi o marchi registrati di Gracenote negli Stati Uniti e/o in altri paesi.

Opera® Browser from Opera Software ASA. Copyright 1995-2012 Opera Software ASA. All rights reserved.

Wi-Fi Direct è un marchio di Wi-Fi Alliance.

"Blu-ray Disc", "Blu-ray" e il logo "Blu-ray Disc" sono marchi di fabbrica di Blu-ray Disc Association.

"Il logo Sony Entertainment Network" e "Sony Entertainment Network" sono marchi di Sony Corporation.

DiSEqC™ è un marchio depositato di EUTELSAT.

Questo televisore supporta DiSEqC 1.0. Questo televisore non è progettato per il controllo di antenne motorizzate.

HDMITM
HIGH-DEFINITION MULTIMEDIA INTERFACE

DOLBY[®]
DIGITAL PLUS
PULSE

DLNA[®]
CERTIFIED

gracenote

OPERATM
software

DiSEqC 1.0

(solo KDL-55/46/40HX855)

DivX®, DivX Certified® e i loghi associati sono marchi di fabbrica di Rovi Corporation o delle sue affiliate e sono utilizzati su licenza.

INFORMAZIONI SU DIVX VIDEO: DivX® è un formato video digitale creato da DivX, LLC, un'affiliate di Rovi Corporation. Questo dispositivo è dotato di certificazione ufficiale DivX Certified® ed è in grado di riprodurre video in questo formato. Visitare divx.com per ulteriori informazioni sugli strumenti software necessari per convertire i file in video DivX.

INFORMAZIONI SUL SERVIZIO DIVX VIDEO-ON-DEMAND: questo dispositivo DivX Certified® deve essere registrato per poter riprodurre video DivX Video-on-Demand (VOD) dopo l'acquisto. Per generare il codice di registrazione, individuare la sezione DivX VOD nel menu di configurazione del dispositivo. Visitare il sito vod.divx.com per ulteriori informazioni su come completare la registrazione.

Avviso per il segnale wireless

1. Con la presente Sony Corporation dichiara che questa unità è conforme ai requisiti essenziali ed alle altre disposizioni pertinenti stabilite dalla direttiva 1999/5/CE.

Per ulteriori dettagli, si prega di consultare il seguente URL:

<http://www.compliance.sony.de/>



2. Avviso per i clienti: le seguenti informazioni si riferiscono esclusivamente ad apparecchi venduti in paesi che applicano le direttive UE.

Il sistema wireless del televisore può essere utilizzato nei seguenti paesi:

Austria, Belgio, Bulgaria, Cipro, Repubblica Ceca, Danimarca, Estonia, Finlandia, Francia, Germania, Grecia, Ungheria, Islanda, Irlanda, Italia, Lettonia, Liechtenstein, Lituania, Lussemburgo, Malta, Olanda, Norvegia, Polonia, Portogallo, Slovacchia, Romania, Slovenia, Spagna, Svezia, Svizzera, Turchia e Regno Unito.

Questo dispositivo può essere utilizzato in altri paesi non europei.

Sistema TV wireless: informazioni sulle normative applicabili

Per il mercato italiano

L'utilizzo della rete RLAN è regolato: -

- uso privato: Decreto legislativo n. 259 1/8/2003 ("Codice delle comunicazioni elettroniche"). In particolare, l'articolo 104 specifica i casi in cui occorre richiedere un'autorizzazione generale, mentre l'Art. 105 indica i casi in cui l'utilizzo è libero;
- regolamentazione della fornitura dell'accesso RLAN del pubblico alle reti e ai servizi pubblici di comunicazione elettronica, Decreto ministeriale 28/5/2003 e relative modifiche, e Art. 25 (autorizzazione generale per reti e servizi di comunicazione elettronici) del Codice delle comunicazioni elettroniche.

Per il mercato norvegese

L'uso di questo apparecchio radio è vietato nell'area geografica che si trova entro un raggio di 20 km dal centro di Ny-Ålesund, Svalbard.

Per il mercato Francia

La funzione WLAN (WiFi) del presente TV LCD deve essere utilizzata esclusivamente all'interno di edifici. Qualsiasi utilizzo della funzione WLAN (WiFi) del presente TV LCD all'esterno di edifici è proibito sul territorio francese. Accertarsi che la funzione WLAN (WiFi) del presente TV LCD sia disattivata prima di un eventuale utilizzo al di fuori degli edifici. (Decisione ART 2002-1009 e successive modifiche della Decisione ART 03-908, relativa alle restrizioni sull'uso delle radiofrequenze).

Ubicazione della targhetta di identificazione

Le etichette indicanti il numero di modello, la data di produzione (mese/anno) e la tensione di alimentazione (in accordo con le norme di sicurezza applicabili) sono ubicate sul retro del televisore o della confezione.

Informazioni sul presente manuale (Istruzioni per l'uso)

Il presente manuale spiega come configurare il televisore. Per ulteriori informazioni sull'utilizzo del televisore BRAVIA, consultare "Manuale elettronico".

Istruzioni per l'uso

Spiega come configurare il televisore, per esempio come effettuare i collegamenti, le impostazioni iniziali e le operazioni di base.

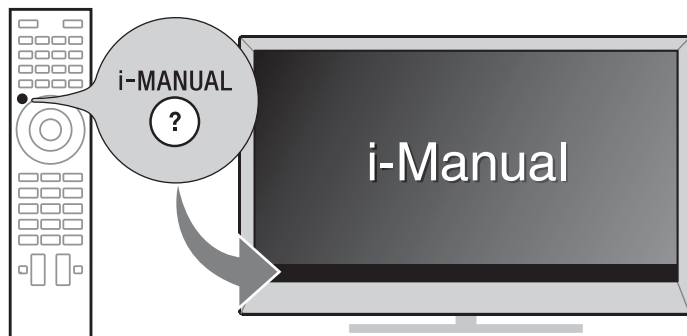


**Per ulteriori informazioni, premere il pulsante
i-MANUAL**



Manuale elettronico (i-Manual)

Spiega come utilizzare tutte le funzioni. Vedere pagina 25 per informazioni su come utilizzare i-Manual.



Le immagini e le illustrazioni utilizzate per il presente manuale possono differire da quelle effettivamente visualizzate sullo schermo.

Sommario

Operazioni preliminari

Verifica degli accessori forniti	6
Inserimento delle batterie nel telecomando	6
1: Installazione del supporto da tavolo/supporto per televisore (tranne KDL-65HX955)	7
2: Regolazione dell'angolo di visione del televisore	10
3: Collegamenti	11
4: Fissaggio del televisore per impedirne la caduta	13
5: Raggruppamento dei cavi.....	14
6: Collegamento del televisore a Internet.....	15
7: Esecuzione dell'impostazione iniziale	16

Uso del televisore BRAVIA

Uso del televisore ▶	20
Selezione di funzioni e impostazioni (menu Home)	22
Visione di video da Internet.....	24

Ricerca delle istruzioni

Ricerca delle istruzioni sul manuale elettronico (i-Manual) ▶	25
--	-----------

Informazioni utili

Risoluzione dei problemi	27
Caratteristiche tecniche	28
Installazione degli accessori (Staffa di montaggio a parete).....	31
Informazioni di sicurezza.....	35
Precauzioni.....	37

Verifica degli accessori forniti

Telecomando (1)

Batterie AAA (tipo R03) (2)

Istruzioni per l'uso (questo manuale) e altri documenti

KDL-65/55HX955:

Supporto da tavolo (1)*¹ (solo KDL-55HX955)

Viti di fissaggio per il supporto da tavolo (M5 x 16) (3) (solo KDL-55HX955)

Viti di montaggio per il supporto da tavolo (M5 x 16) (4) (solo KDL-55HX955)

Occhiali 3D (batteria inclusa) (2)

Custodia per Occhiali 3D (2)

Webcam con microfono integrato (1)

KDL-55/46/40HX855:

Supporto da tavolo (1)

Giunto (1)

Montante (1)

Vite di fissaggio del montante del supporto da tavolo (M5 x 16) (3)

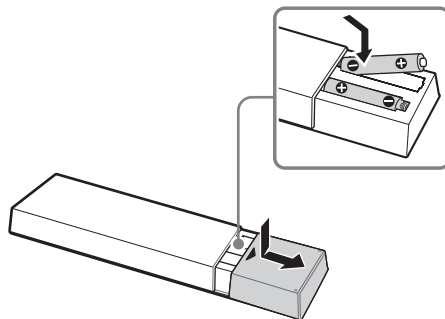
Vite del giunto (M5 x 16) (3)

Vite del montante (M5 x 16) (4)

Vite del montante (M5 x 16) (4)

*¹ Consultare l'opuscolo in dotazione con il supporto da tavolo per informazioni sul montaggio del supporto da tavolo.

Inserimento delle batterie nel telecomando

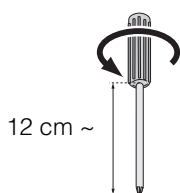


- 1** Rimuovere la pellicola protettiva.
- 2** Spingere e far scorrere il coperchio per aprire.

1: Installazione del supporto da tavolo/ supporto per televisore (tranne KDL-65HX955)



- Accertarsi di avere a disposizione un cacciavite a stella adeguato alle viti prima di procedere con l'installazione.

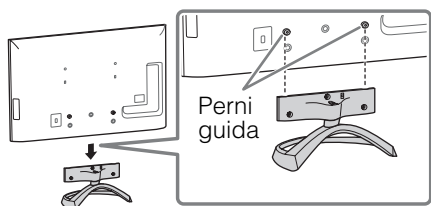


- Se si utilizza un cacciavite elettrico, impostare la coppia a circa 1,5 N·m {15 kgf·cm}.


KDL-55HX955

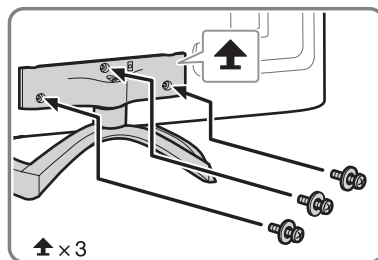
Consultare l'opuscolo in dotazione con il supporto da tavolo per informazioni sull'installazione corretta.

- 1 Collocare il televisore sul supporto da tavolo.



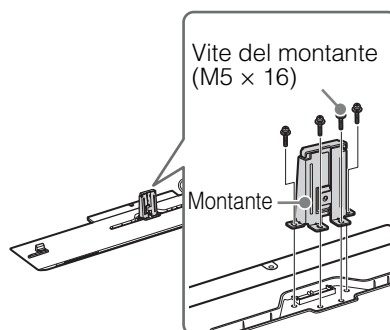
- Allineare il televisore dall'alto, facendolo scorrere fino a quando i perni guida non sono più visibili.

- 2 Fissare il televisore al supporto da tavolo utilizzando le viti in dotazione. Le frecce  indicano la posizione dei fori delle viti utilizzati per fissare il supporto da tavolo.

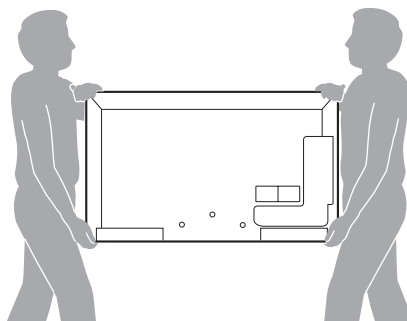


KDL-55/46/40HX855

- 1 Fissare il montante al supporto da tavolo.

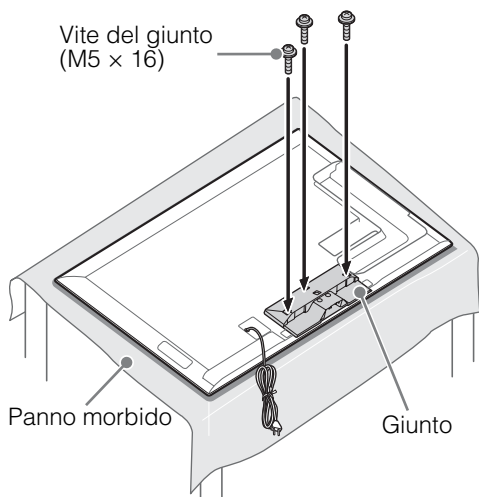
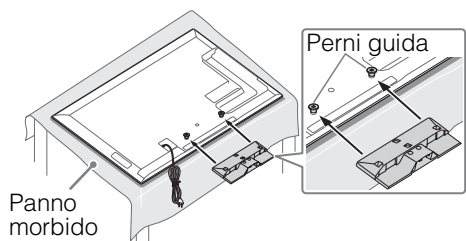


- 2 Preparare il televisore.



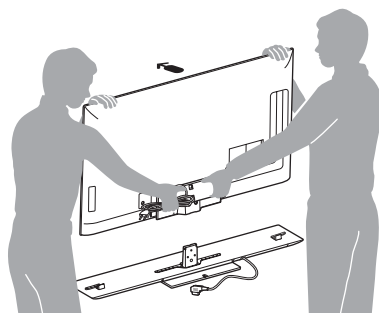
- Per spostare il televisore, assicurarsi che due o più persone posizionino il televisore sul supporto da tavolo come indicato nell'illustrazione. Qualora l'installazione venisse eseguita da una sola persona, potrebbero verificarsi incidenti o lesioni.

- 3** Fissare il giunto in dotazione alla parte posteriore del televisore.
Far scorrere il giunto in dotazione per fissarlo.



- Adagiare lo schermo con la parte anteriore rivolta verso il basso su una superficie di lavoro stabile di dimensioni maggiori rispetto allo schermo stesso.
- Per evitare di danneggiare la superficie dello schermo LCD, accertarsi di posizionare un panno morbido sulla superficie di lavoro.

- 4** Posizionare il televisore sul relativo supporto da tavolo.

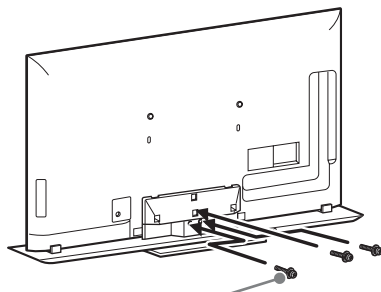


← La direzione della freccia indica la parte anteriore del supporto da tavolo



- Durante l'installazione del televisore sul supporto da tavolo, tenere il televisore come indicato nell'illustrazione e posizionarlo sulle due staffe del supporto da tavolo.
- Prestare attenzione affinché le mani o il cavo di alimentazione CA non rimangano incastrati durante l'installazione del televisore sul supporto da tavolo.

- 5** Fissare il televisore al supporto da tavolo.




Vite di fissaggio del montante del supporto da tavolo (M5 x 16)

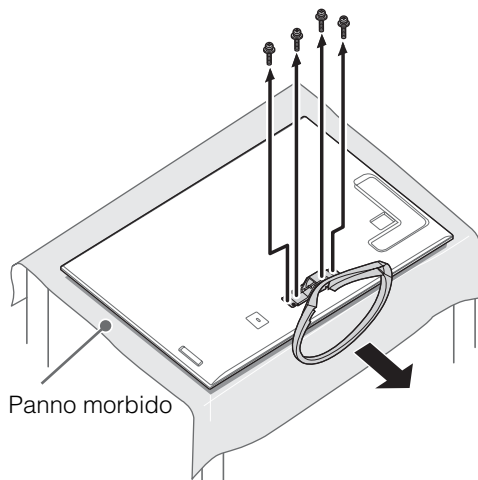
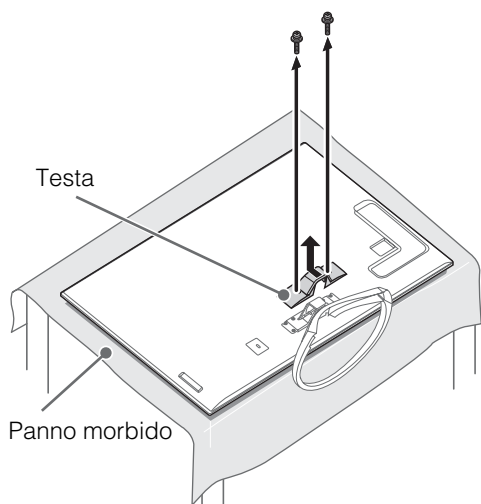
Rimozione del supporto da tavolo/supporto per televisore



- Non rimuovere il supporto da tavolo/supporto per televisore per nessuna ragione, salvo che per l'installazione degli accessori sul televisore.
- In caso di rimozione del supporto da tavolo/supporto per televisore dal televisore, adagiare lo schermo con la parte anteriore rivolta verso il basso su una superficie di lavoro stabile di dimensioni maggiori rispetto al televisore.
- Per evitare di danneggiare la superficie dello schermo LCD, accertarsi di posizionare un panno morbido sulla superficie di lavoro.
- Assicurarsi che il televisore sia in posizione verticale prima di accenderlo. Per evitare irregolarità nell'uniformità delle immagini, il televisore non deve essere acceso se lo schermo LCD risulta rivolto in basso.

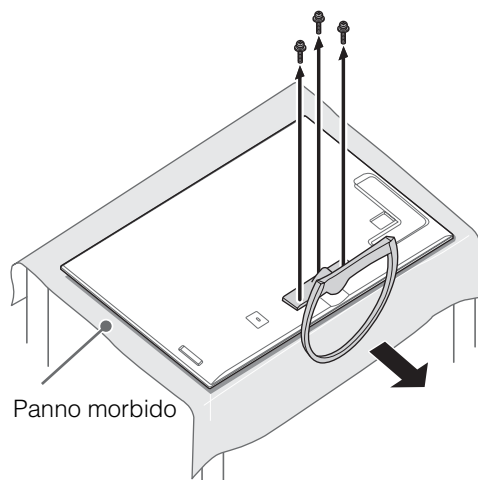
KDL-65HX955

Per rimuovere il supporto da tavolo dal televisore, togliere le viti  posizionate sulla testa del supporto da tavolo. Far scorrere verso l'alto per rimuovere la testa. Quindi, rimuovere le viti fissate sul supporto da tavolo.



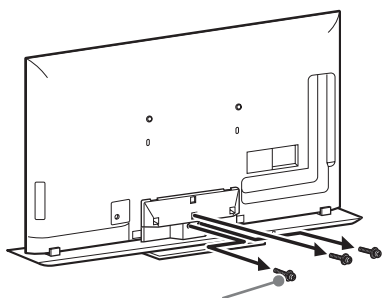
KDL-55HX955

Per rimuovere il supporto da tavolo dal televisore, togliere le viti fissate nel punto 2 (pagina 7).

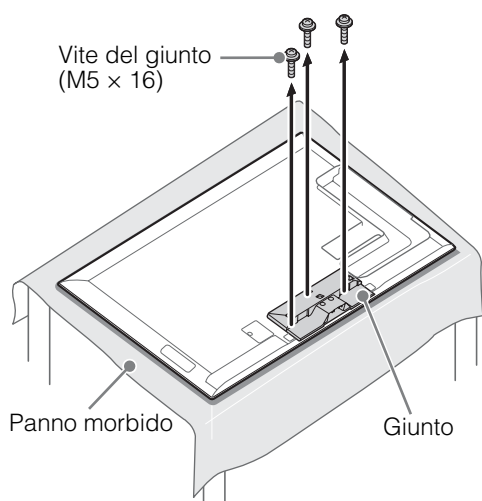


KDL-55/46/40HX855

Per rimuovere il supporto da tavolo dal televisore, togliere le viti fissate nei punti 3 e 5. (pagina 8).



Vite di fissaggio del montante del supporto da tavolo (M5 x 16)



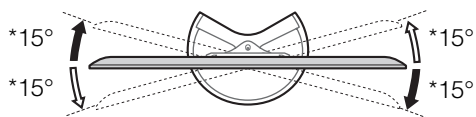
2: Regolazione dell'angolo di visione del televisore

Il televisore può essere orientato entro i limiti di angolazione riportati di seguito.

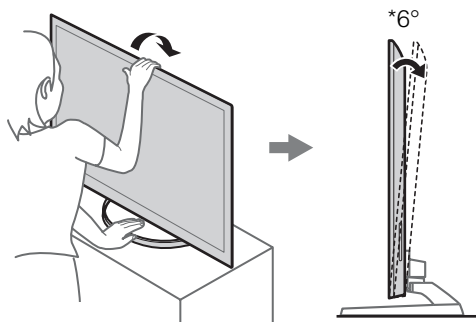
■ Regolazione dell'angolo (rotazione orizzontale) (solo KDL-55HX955)



- Nel regolare l'angolazione, mantenere il supporto con una mano onde evitare lo scivolamento del supporto stesso o il ribaltamento del televisore.



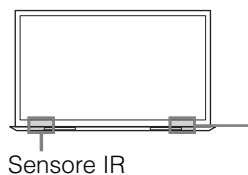
■ Regolazione dell'angolo (inclinazione) (solo KDL-55HX955)



* L'angolo è un valore approssimativo.



- Accertarsi che non vi siano oggetti davanti al televisore.



Trasmettitore Sincronizzato 3D

Sensore IR

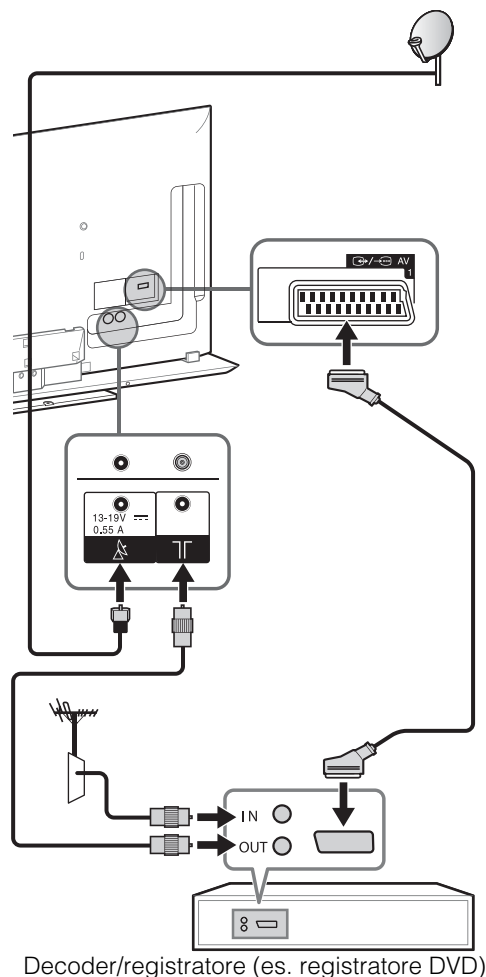
3: Collegamenti



- Utilizzare un connettore del cavo dell'antenna di spessore non superiore a 14 mm.
- Utilizzare un connettore del cavo HDMI di dimensioni non superiori a 12 mm (spessore) x 21 mm (larghezza).

Collegamento di un'antenna/decoder/registratore (es. registratore DVD)

- Per collegare un decoder/registratore (es. registratore DVD) tramite SCART

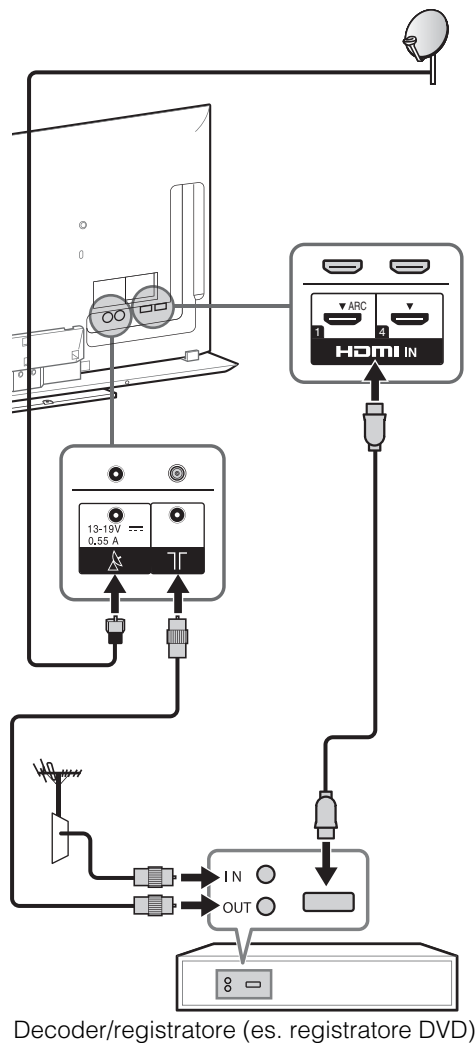


- Per questo collegamento si consiglia una presa SCART di tipo universale ad angolo retto.



- Avvitare dolcemente il connettore del satellite a mano, non utilizzare strumenti.
- La TV deve essere spenta quando si collega un'antenna satellite.

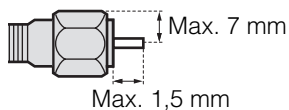
- Per collegare un decoder/registratore (es. registratore DVD) tramite HDMI



IT

Raccomandazione spina tipo F

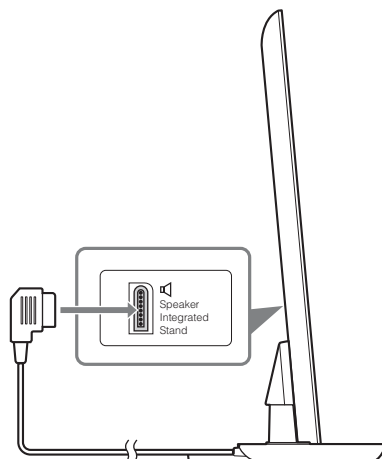
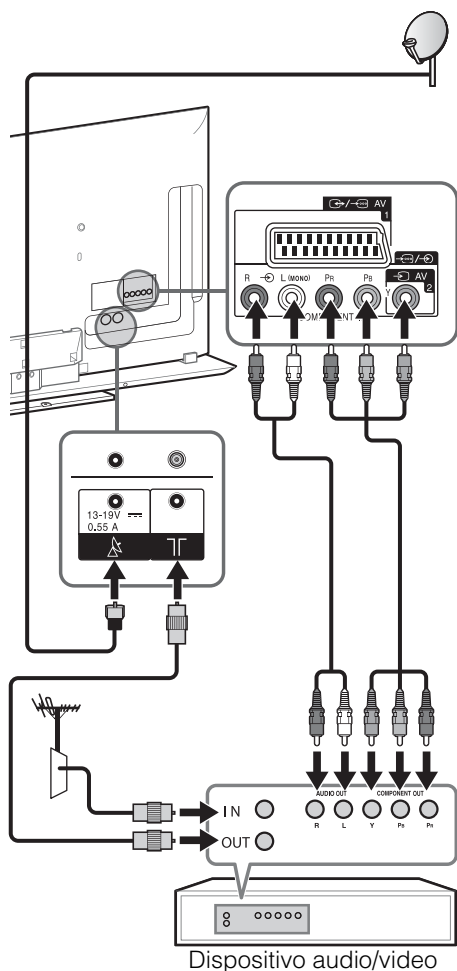
La sporgenza del filo interno dall'elemento di collegamento deve essere inferiore a 1,5 mm.



(Figura di riferimento della spina tipo F)

Collegamento del televisore con predisposizione audio dello stand, al supporto da tavolo (solo KDL-55/46/40HX855)

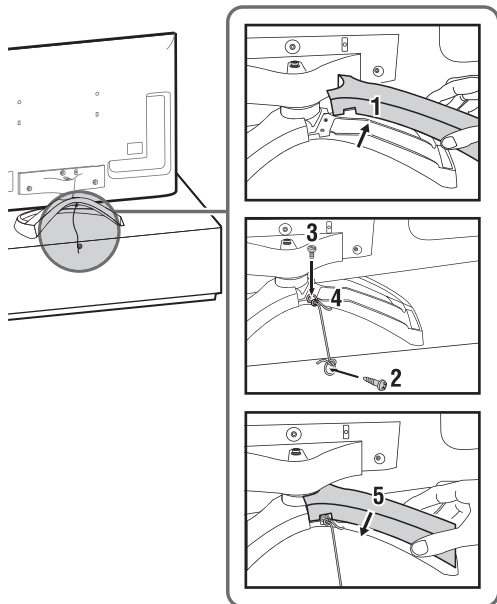
Collegamento di dispositivi audio/video



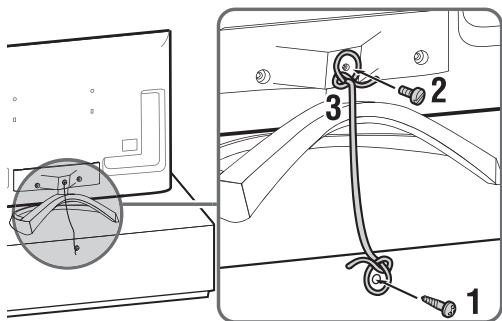
- 1 Collegare il cavo del supporto da tavolo al jack dell'audio dello stand posto sul retro del televisore.
- 2 Impostare "Audio dello stand" nel menu "Posizione del televisore". Premere **HOME**, quindi selezionare "Impostazioni" → "Suono" → "Posizione del televisore" → "Audio dello stand".

4: Fissaggio del televisore per impedirne la caduta

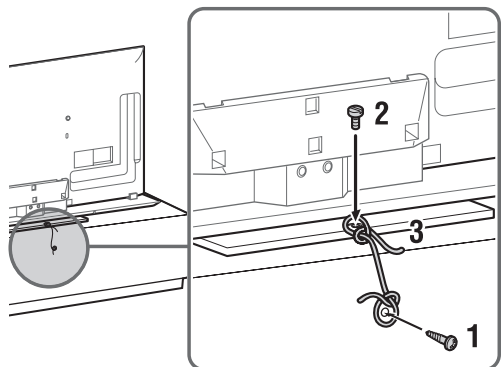
KDL-55HX955



KDL-65HX955



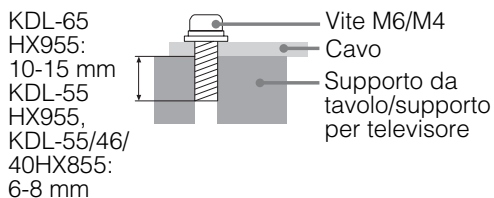
KDL-55/46/40HX855



- 1** Installare una vite per legno (4 mm di diametro, non in dotazione) nel supporto da tavolo/supporto per televisore.
- 2** Inserire una vite per ferro (non in dotazione) nell'apposito foro del televisore.
KDL-65HX955
Utilizzare viti M6
KDL-55HX955, KDL-55/46/40HX855
Utilizzare viti M4
- 3** Legare tra loro la vite da legno e la vite da ferro con una corda robusta (non in dotazione).

- 1** Rimuovere il coperchio sul lato destro del supporto da tavolo.
- 2** Installare una vite per legno (4 mm di diametro, non in dotazione) nel supporto per televisore.
- 3** Installare una vite per ferro (M4, non in dotazione) nell'apposito foro del televisore.
- 4** Legare tra loro la vite per legno e la vite per ferro con una corda robusta (non in dotazione).
- 5** Reinstallare nella posizione originaria il coperchio sul lato destro del supporto da tavolo.

La lunghezza della vite M6/M4 per ferro varia a seconda del diametro del cavo. Vedere l'illustrazione seguente.



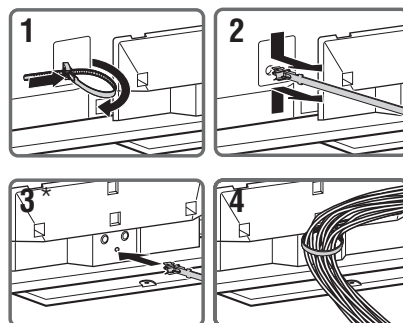
5: Raggruppamento dei cavi

Prima di raggruppare i cavi, rimuovere il portacavi dal coperchio CA. Riutilizzare il portacavi per raggruppare gli altri cavi.

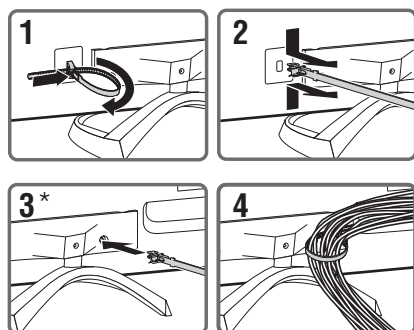


- Non raggruppare il cavo di alimentazione CA nello stesso fascio degli altri cavi.

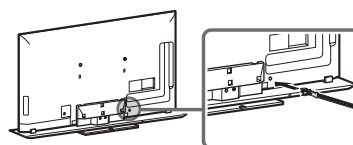
KDL-55/46/40HX855



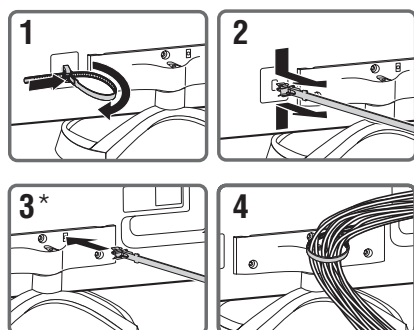
KDL-65HX955



- * In caso di installazione a parete, fissare il portacavi sotto ai terminali.



KDL-55HX955



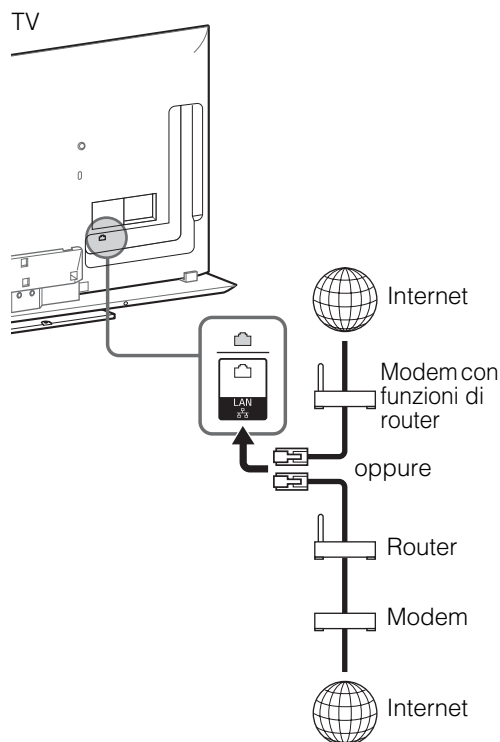
6: Collegamento del televisore a Internet

Quando si collega il televisore a Internet è possibile utilizzare numerose funzioni, come visualizzare una fotografia insieme alla sua posizione su una mappa, guardare video su Internet, ecc. Per i dettagli sulle funzioni, consultare i-Manual.



- È necessario un contratto con un provider di servizi Internet per la connessione a Internet.

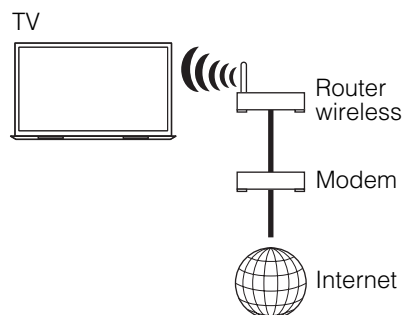
Preparazione di una rete cablata



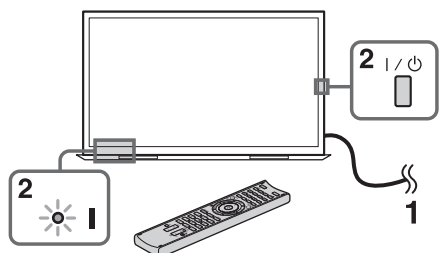
- Per i collegamenti LAN, utilizzare un cavo di Categoria 7 (non in dotazione).

Preparazione di una LAN wireless

Il dispositivo LAN wireless integrato consente di accedere a Internet e alla rete di casa. Grazie a questa funzione, è possibile connettersi a una LAN wireless e usufruire dei vantaggi della rete senza dover utilizzare cavi. Prima di configurare la funzione LAN wireless del televisore è necessario configurare un router LAN wireless.



7: Esecuzione dell'impostazione iniziale



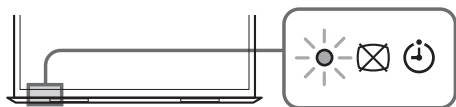
1 Collegare il televisore a una presa di corrente CA.

2 Premere **I/⏻** sul televisore. L'indicatore **I** (power) si illumina in verde.

La prima volta che si accende il televisore, sullo schermo compare il menu di impostazione della lingua.



- Alla prima accensione del televisore, il televisore necessita di una elaborazione interna per l'ottimizzazione, prima che sia possibile eseguire la configurazione iniziale. Non risulterà alcuna immagine e alcun suono, e l'indicatore del timer sulla parte anteriore del televisore lampeggia in arancione per circa 40 secondi. Non spegnere il televisore durante questo processo. Per alcuni televisori, questa procedura è stata completata in fabbrica.



3 Premere **↔/↔/↔/↔** per selezionare una voce, quindi premere **⊕**.

Seguire le istruzioni sullo schermo.



Auto Preselezione Satellite:

“Auto Preselezione Satellite” si sintonizza automaticamente sui canali satellitari disponibili. Digital Satellite Equipment Control (DiSEqC) 1.0 consente la configurazione di quattro satelliti diversi al massimo. Le seguenti impostazioni sono indipendenti per ogni collegamento. Per impostare Ingresso DiSEqC nel “Controllo DiSEqC”, utilizzare “Configurazione LNB”. La distribuzione via cavo singolo consente la distribuzione di trasmissioni satellitari tramite un singolo cavo coassiale verso più ricevitori eliminando la necessità di ricorrere a numerosi cavi.

1 “Configurazione antenna”:

- 1** Selezionare “Antenna fissa o DiSEqC” o “Distr. via cavo singolo”.
- 2** Per “Distr. via cavo singolo”, è possibile selezionare un intervallo per la “Banda” compreso tra 1 e 8 e impostare la “Banda di frequenza” desiderata.



- “Distr. via cavo singolo” potrebbe non essere disponibile a seconda del paese/dell'area.

A seconda dell'area, potrebbero essere necessarie le procedure seguenti:

- 1** Selezionare “Satelliti preferiti” o “Satelliti generici”.
- 2** Per “Satelliti preferiti”, selezionare l'operatore preferito.

2 “Impost. avanzate”:

Consente di configurare più dettagliatamente le impostazioni di sintonizzazione onde individuare meglio il tipo di servizi su cui si desidera sintonizzarsi.

“**Tipo scansione**”: Se non è possibile trovare nessun canale tramite “Scansione Rete”, provare “Scansione completa”.

“**Scansione completa**”: Consente di eseguire una scansione completa delle frequenze garantendo la sintonizzazione su tutti i programmi per la configurazione dell'LNB corrente. I programmi su cui è già stata effettuata la sintonizzazione andranno persi.

“**Scansione Rete**”: Consente di eseguire una scansione nei transponder di una rete (nota anche come scansione NIT). Poiché “Scansione Rete” è più rapida di “Scansione completa”, è consigliabile in caso di sintonizzazione su una rete nota (normalmente/associata a un satellite). È necessario specificare un transponder, da

cui derivare le informazioni di rete (altri transponder). I programmi su cui è già stata effettuata la sintonizzazione andranno persi.

“Scansione manuale”: esegue una scansione manuale.

3 “Configurazione LNB”:

Per “Antenna fissa o DiSEqC”:

In caso di LNB (low noise block, blocco convertitore a basso rumore) non standard, è disponibile l'impostazione manuale.

- In caso di satellite singolo, è possibile lasciare l'impostazione iniziale.
- Per due satelliti, è possibile impostare “Toneburst A” (1° satellite) e “Toneburst B” (2° satellite) nell'impostazione “Controllo DiSEqC”.
- In alternativa, è possibile utilizzare il comando DiSEqC A (1° satellite) e B (2° satellite), se l'LNB o il multiswitch può utilizzare tali comandi.
- Per quattro satelliti, è necessario il controllo DiSEqC A,B,C e D.

“Frequenze Banda Bassa LNB” e “Frequenze Banda Alta LNB”:

- Consente di specificare le bande di frequenza dell'LNB. Per impostare le frequenze, accertarsi di verificare la documentazione dell'LNB (normalmente risulta come “Frequenza L.O.”).
- I valori predefiniti sono per l'LNB universale.
- Se l'LNB può utilizzare entrambe le bande (bassa e alta), è possibile specificarle entrambe. Se ne utilizza solo una, specificare la banda bassa.

“Tono 22 kHz”: se l'LNB è dual band (bande superiori e inferiori) o universale, selezionare “Auto”. Il TV eseguirà tutte le operazioni necessarie automaticamente; in caso contrario, selezionare “No”.

“Tensione LNB”: Consente di impostare la tensione per un LNB a doppia polarizzazione.

- 13/18V: impostazione predefinita.
- 14/19V: se la lunghezza del cavo dell'LNB supera i 60 m.
- No: se è possibile utilizzare un'alimentazione esterna. (Normalmente non dovrebbe essere impostato su no).

Per “Distr. via cavo singolo”:

- Per controllare i satelliti, è possibile impostare “A” (1° gruppo di satelliti) o “B” (2° gruppo di satelliti) nell'impostazione “Controllo via cavo singolo”.

“Frequenze Banda Bassa LNB” e “Frequenze Banda Alta LNB”:


- Consente di specificare le bande di frequenza dell'LNB. Per impostare le frequenze, accertarsi di verificare la documentazione dell'LNB (normalmente risulta come “Frequenza L.O.”).
- I valori predefiniti sono per l'LNB universale.
- Se l'LNB può utilizzare entrambe le bande (bassa e alta), è possibile specificarle entrambe. Se ne utilizza solo una, specificare la banda bassa.

4 “Transponder”

Non è necessario impostare il transponder se si seleziona “Scansione completa”.

“Scansione nuovi servizi”:

- Consente di sintonizzarsi su un singolo transponder.
- Questa scansione incrementale va utilizzata in caso di aggiunta di un nuovo transponder a un satellite.
- I programmi precedentemente sintonizzati vengono mantenuti e quelli individuati vengono aggiunti all'elenco dei programmi del collegamento satellitare che si sta modificando.

1 Premere **HOME**, quindi selezionare  > “Impostazione Digitale” > “Auto Preselezione Satellite”.

2 Seguire le istruzioni su Auto Preselezione Satellite.



- “Scansione nuovi servizi” non è disponibile durante l'esecuzione della configurazione iniziale.
- Se si esegue una scansione nuovi servizi, verificare se il segnale del satellite è disponibile.

Preselezione Digitale Automatica:

“Antenna” o “via Cavo”:

Selezionare “Antenna” per ricevere trasmissioni televisive terrestri da un'antenna esterna. Selezionare “via Cavo” se si dispone di un abbonamento alla televisione via cavo che non utilizza un decoder esterno. Se si seleziona “via Cavo”, si consiglia di selezionare “Scansione rapida” per una sintonizzazione rapida. Impostare “Frequenza” e “ID rete” come indicato nelle istruzioni fornite dal fornitore dei servizi via cavo. Se non si trova nessun canale con “Scansione rapida”, provare a eseguire “Scansione completa” (potrebbe richiedere del tempo).



- In alcuni paesi, è possibile selezionare “Antenna” invece di “via Cavo” per ricevere programmi dalle TV via cavo.
- L’opzione “Scansione completa” potrebbe non essere disponibile, a seconda dell’area geografica o del paese in cui ci si trova.

Ordinamento Programmi: consente di ordinare i canali analogici memorizzati sul televisore.

- ➊ Premere \updownarrow per selezionare il canale che si desidera spostare in una nuova posizione, quindi premere \oplus .
- ➋ Premere \updownarrow per selezionare la nuova posizione da assegnare al canale, quindi premere \oplus .



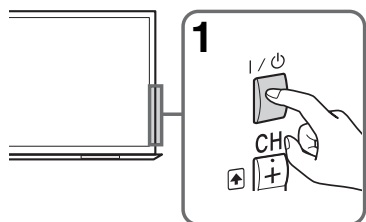
- Per i canali satellitari, selezionare “Ordinamento Programmi Satellite” in “Impostazione Digitale” di “Impostazioni” per modificare l’ordine dei canali satellitari nella stessa procedura sopra indicata una volta completata la configurazione iniziale.
- La sintonizzazione dei canali può anche essere eseguita manualmente.

Impostazione rete: configura le impostazioni di Internet. Selezionare “Auto” per collegarsi automaticamente alla rete. Selezionare “Personale” per effettuare il collegamento manualmente. Se non si dispone dell’accesso a Internet o si desidera effettuare la configurazione in seguito, selezionare “Salta”.



- Se si utilizza la chiave di sicurezza WEP, selezionare “Personale” → “Impostazione rete wireless” → “Scansione”. Quindi selezionare il nome della rete (SSID) che si desidera connettere. Se non è possibile trovare il nome della rete desiderata, selezionare “[Immissione manuale]” e premere \oplus per inserire il nome della rete.
- Utilizzare l’adattatore USB Wireless LAN opzionale per collegarsi con il proprio router wireless (o access point) a 5GHz. Inserire l’adattatore USB Wireless LAN e impostare “Standby per Wi-Fi Direct” su “No”. Premere **HOME**, quindi selezionare “Impostazioni” → “Rete” → “Standby per Wi-Fi Direct” → “No”.
- Per impostare “Impostazione rete” in seguito, premere **HOME**, quindi selezionare “Impostazioni” → “Rete” → “Impostazione rete”.

Uso del televisore



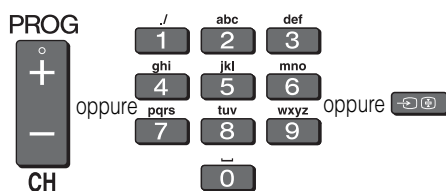
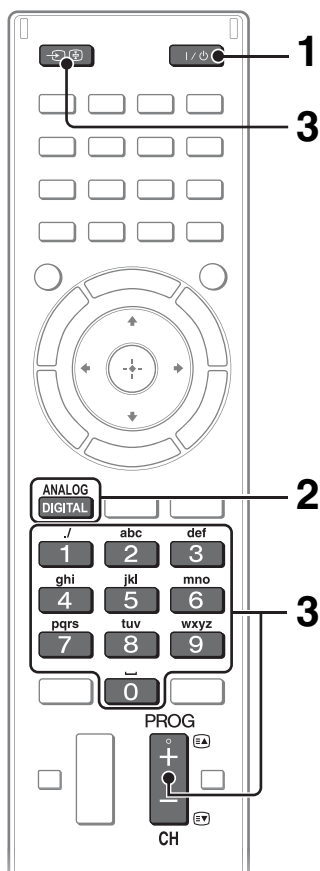
1 Accendere il televisore.

Premere I/O sul televisore o sul telecomando per accendere il televisore.

2 Selezionare una modalità.

ANALOG
DIGITAL

3 Selezionare un canale televisivo o un ingresso.

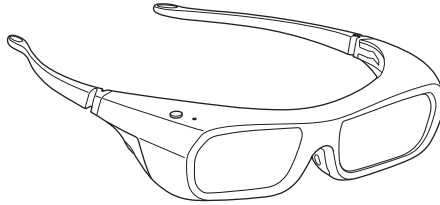


■ Per selezionare canali digitali

Utilizzare **0-9**. Per i canali con numeri a 2 cifre, premere rapidamente la cifra successiva.

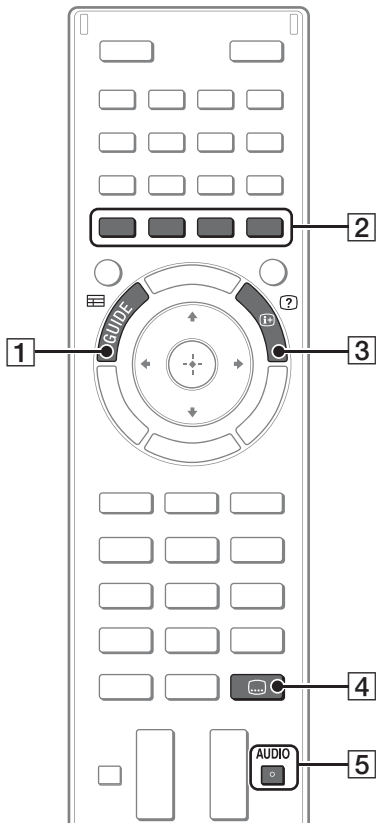
Visualizzazione dei contenuti 3D

Questa funzione consente di vivere incredibili esperienze in 3D, per esempio cimentandosi in videogiochi 3D stereoscopici o guardando Blu-ray Disc. Consultare i-Manual e il manuale di istruzioni in dotazione con gli occhiali 3D per saperne di più su come effettuare le impostazioni 3D o visualizzare i contenuti 3D.



IT

Pulsanti di frequente utilizzo



1 **GUIDE**

Visualizza la guida elettronica ai programmi digitale.

2 **Tasti colorati**

Se sono disponibili i tasti colorati, sullo schermo viene visualizzata una guida all'uso.

3 **Mostra info/testo**

Visualizza il numero del canale, le informazioni sui programmi e l'orologio.

4 **Impostazione dei sottotitoli**

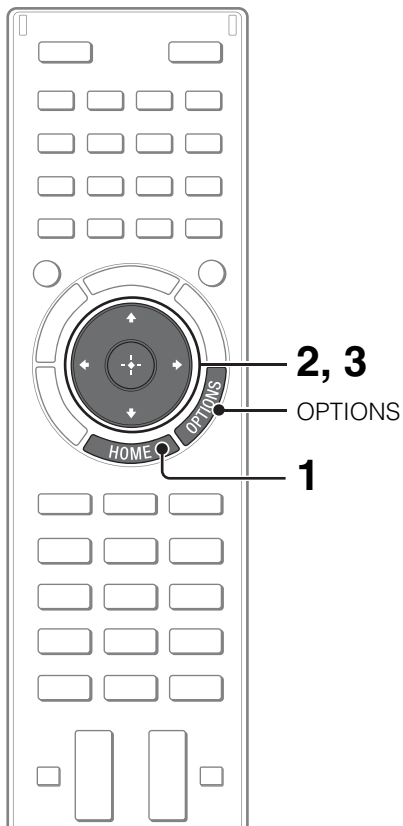
È possibile attivare e disattivare i sottotitoli durante la visione di trasmissioni digitali.

5 **AUDIO**

È possibile selezionare l'audio secondario o la lingua secondaria durante la visione di trasmissioni multiplex (solo trasmissioni digitali).

Selezione di funzioni e impostazioni (menu Home)

Tutte le funzioni del televisore possono essere selezionate dal menu Home.



Qui di seguito è riportato un esempio di come selezionare una voce e modificare le impostazioni del televisore.

1 Premere HOME.



2 Premere \leftarrow/\rightarrow per selezionare la categoria (Impostazioni).

I contenuti di "Impostazioni" sono visualizzati sulla destra.



Vedere pagina 23 (Elenco delle categorie) per tutte le categorie.

3 Premere \uparrow/\downarrow per selezionare "Visualizzazione", quindi premere \oplus .



4 Modificare le impostazioni.

■ Per uscire dal menu Home

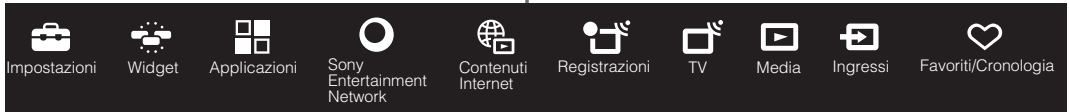
Premere **HOME**.

■ Per selezionare utilizzando il pulsante **OPTIONS**











Premere **OPTIONS**.

Viene visualizzato un elenco di funzioni utili e scorciatoie per i menu. Le voci di menu dipendono dall'ingresso e/o dal contenuto corrente.

Elenco delle categorie



Le categorie sono disponibili in base alla regione e al paese.

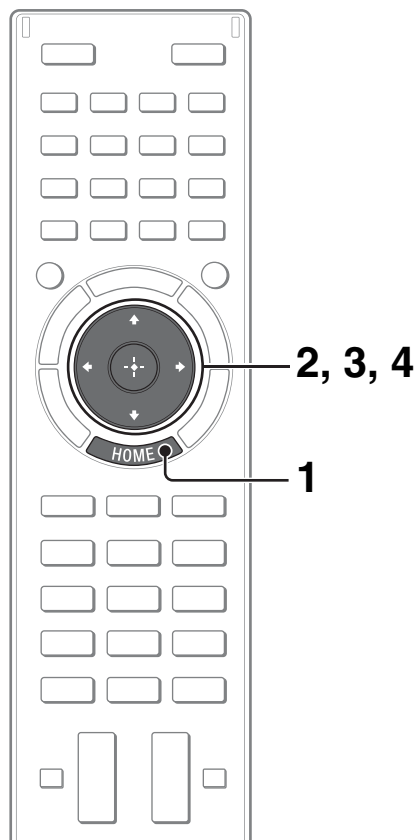
	Impostazioni	Consente di accedere alle impostazioni (per es. impostazioni video, audio, impostazione dei toni) che consentono di personalizzare il televisore.
	Widget	Consente l'accesso ai widget.
	Applicazioni	Consente di lanciare applicazioni che richiedono un collegamento a Internet.
	Sony Entertainment Network	Consente di selezionare i contenuti dal servizio online "SEN" (Sony Entertainment Network).
	Contenuti Internet	Consente l'accesso ai servizi Internet per la TV.
	Registrazioni	Consente di effettuare registrazioni con timer su un dispositivo HDD USB collegato e di scegliere il contenuto registrato da riprodurre.
	TV	Consente di selezionare un elenco dei canali TV o una guida dei programmi.
	Media	Consente di selezionare file multimediali (foto, musica, video) da riprodurre in un dispositivo di memorizzazione USB collegato o sulla rete domestica.
	Ingressi	Consente di selezionare i dispositivi collegati al televisore.
	Favoriti/Cronologia	Consente di visualizzare le voci in Preferiti e le voci visualizzate di recente.

IT

Visione di video da Internet

Questa funzione consente di accedere ai contenuti disponibili su Internet e di guardare un'ampia varietà di video on demand direttamente dallo schermo del televisore. È possibile vedere qualsiasi tipo di video, compresi film e cartoni animati.

A tale scopo è necessario disporre di un collegamento Internet a banda larga. Per ulteriori dettagli, vedere pagina 15 (6: Collegamento del televisore a Internet).

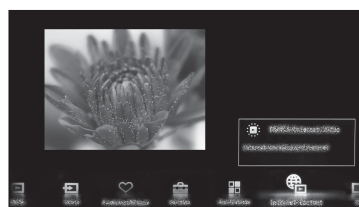


1 Premere HOME.

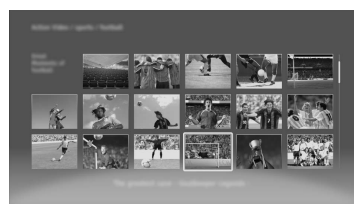


2 Premere \leftarrow/\rightarrow per selezionare la categoria (contenuti Internet).

3 Premere \uparrow/\downarrow per selezionare "Video Internet", quindi premere \oplus .



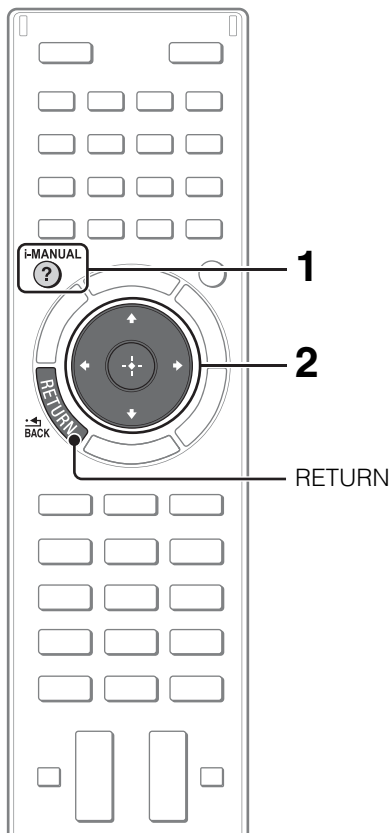
4 Premere $\uparrow/\downarrow/\leftarrow/\rightarrow$ per evidenziare il contenuto desiderato, quindi premere \oplus .



- In caso di difficoltà nell'utilizzo di questa funzione, verificare che il collegamento a Internet sia impostato correttamente.
- L'interfaccia ai contenuti Internet dipende dai provider dei contenuti Internet.
- La funzione di blocco dei contenuti video si basa sull'impostazione di "Blocco Programmi" sul televisore. Alcuni provider non supportano questa funzione.
- Per aggiornare i servizi di Video Internet, premere **HOME**, quindi selezionare "Impostazioni" → "Rete" → "Aggiorna contenuto Internet".

Ricerca delle istruzioni sul manuale elettronico (i-Manual)

Questo televisore BRAVIA contiene le Istruzioni per l'uso incorporate, visualizzabili sullo schermo. Per ulteriori informazioni sulle funzionalità del televisore, accedere a i-Manual con la semplice pressione di un tasto.



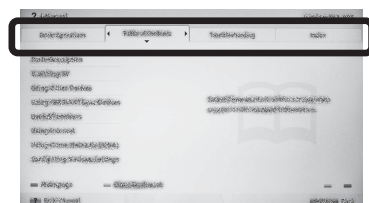
1 Premere i-MANUAL.

i-MANUAL

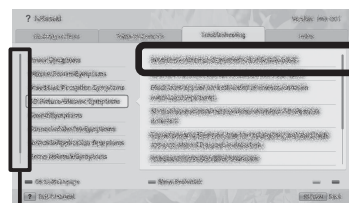


2 Selezionare una voce.

1 Premere \leftarrow/\rightarrow per selezionare una voce.



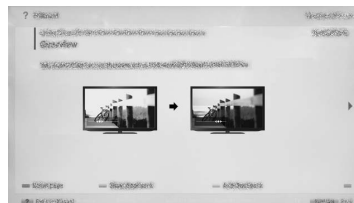
2 Premere $\uparrow/\downarrow/\leftarrow/\rightarrow$ per selezionare una voce, quindi premere \oplus .



Barra di scorrimento*

* Se viene visualizzata una barra di scorrimento, premere più volte \uparrow/\downarrow per visualizzare altre voci.

Viene visualizzata la pagina della voce selezionata.



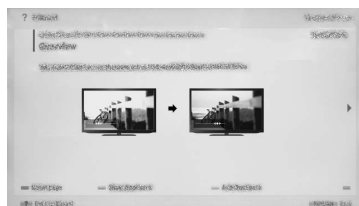
- È possibile navigare tra le pagine utilizzando \leftarrow/\rightarrow . Premere **RETURN** per tornare alla pagina precedente.

Memorizzazione delle pagine visualizzate di frequente (segnalibro)

È possibile memorizzare le pagine visualizzate di frequente per potervi accedere rapidamente in qualsiasi momento.

■ Per salvare una pagina

Nella pagina da memorizzare, premere il pulsante giallo sul telecomando.



■ Per accedere alle pagine memorizzate con il segnalibro

Mentre è visualizzato i-Manual, premere il pulsante verde sul telecomando per visualizzare l'elenco dei segnalibri. Premere \uparrow/\downarrow per selezionare la voce desiderata, quindi premere \oplus .



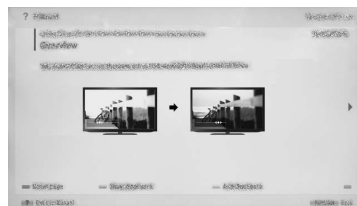
- Per tornare alla pagina precedente, premere \leftarrow .

■ Per rimuovere un segnalibro

Quando è visualizzata la pagina memorizzata, premere il pulsante giallo sul telecomando.

Visualizzazione della pagina durante l'utilizzo del televisore

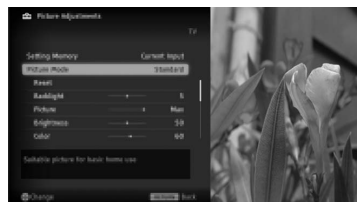
È possibile passare dallo schermo di i-Manual a quello del televisore e viceversa. Questa funzione consente di consultare le istruzioni contenute in i-Manual mentre si utilizza il televisore BRAVIA. Premere **i-MANUAL** per passare dallo schermo di i-Manual visualizzato in precedenza a quello del televisore e viceversa.



Schermo di i-Manual visualizzato in precedenza




Schermo del televisore BRAVIA



- Per passare alla pagina iniziale di i-Manual, premere il pulsante rosso sul telecomando. È possibile anche premere **HOME**, quindi selezionare "Impostazioni" \rightarrow "i-Manual" per passare alla pagina iniziale di i-Manual.
- Dopo che il televisore è stato spento o impostato sulla modalità standby, i-Manual sarà visualizzato dalla pagina iniziale quando si seleziona "i-Manual".




Risoluzione dei problemi

Se l'indicatore (standby) lampeggia, contare il numero di lampeggi (l'intervallo è di tre secondi).

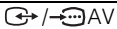


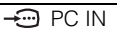

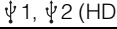


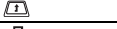

Premere  sul televisore per spegnerlo, scollegare il cavo di alimentazione CA e comunicare al proprio rivenditore o centro servizi Sony la modalità di lampeggio dell'indicatore (numero di lampeggi).

Se l'indicatore (standby) non lampeggia, controllare quanto riportato nelle tabelle di seguito.

Fare inoltre riferimento a "Risoluzione dei problemi" in i-Manual. Se il problema persiste, fare riparare il televisore da personale tecnico qualificato.

Condizione	Spiegazione/soluzioni
Assenza di immagine (schermo scuro) e assenza di audio.	<ul style="list-style-type: none">• Controllare il collegamento dell'antenna/del cavo.• Collegare il televisore alla presa di alimentazione CA e premere  sul televisore.• Se l'indicatore  (standby) si illumina in rosso, premere  sul telecomando.
Sullo schermo compaiono puntini neri e/o luminosi.	<ul style="list-style-type: none">• L'immagine sullo schermo è composta di pixel. Eventuali puntini neri e/o luminosi (pixel) sullo schermo non denotano un malfunzionamento.
Alcuni programmi non possono essere sintonizzati.	<ul style="list-style-type: none">• Controllare l'antenna o la parabola.• Il cavo del satellite potrebbe essere in corto circuito o ci potrebbero essere dei problemi di connessione dello stesso. Verificare il cavo e la connessione, quindi spegnere il televisore utilizzando il pulsante di accensione / spegnimento principale, quindi riaccenderlo.• La frequenza inserita è al di fuori dai parametri. Vogliate consultare la società che si occupa delle trasmissioni del satellite.
Non sono stati trovati servizi (programmi) trasmessi da TV via cavo.	<ul style="list-style-type: none">• Verificare il collegamento dei cavi o la configurazione della sintonizzazione.• Provare ad attivare "Preselezione Digitale Automatica" selezionando "Antenna" invece di "Cavo".
Il televisore si spegne automaticamente (passa automaticamente alla modalità standby).	<ul style="list-style-type: none">• Verificare se sia stato attivato "Timer Spegnimento", oppure verificare l'impostazione di "Durata" in corrispondenza di "Avvio timer".• Verificare se sia stato attivato "Standby TV per inattività".
Il telecomando non funziona.	<ul style="list-style-type: none">• Sostituire le batterie.• Il televisore potrebbe trovarsi in modalità SYNC. Premere SYNC MENU, quindi selezionare "Controllo TV" e selezionare "Home (menu)" o "Opzioni" per controllare il televisore.
La password di "Blocco Programmi" è stata dimenticata.	<ul style="list-style-type: none">• Inserire 9999 come codice PIN (il codice PIN 9999 è sempre accettato).
Le aree attorno al televisore si surriscaldano.	<ul style="list-style-type: none">• Quando il televisore viene utilizzato per un periodo prolungato, le aree attorno al televisore si surriscaldano. Se si tocca con una mano è possibile scottarsi.

Caratteristiche tecniche

Sistema	
Sistema pannello	Pannello LCD (Display Cristalli Liquidi)
Sistema TV	Analogico: In base alla nazione/regione selezionata: B/G/H, D/K, L, I, M Digitale: DVB-T2/DVB-C2, DVB-C2 è attivato solo se è selezionato "Deutschland". DVB-T/DVB-C Satellite: DVB-S/DVB-S2
Sistema Colore/Video	Analogico: PAL, SECAM, NTSC3.58, NTSC4.43 Digitale: MPEG-2 MP@HL/H14L/ML, AVC BP@L3/MP@L4/HP@L4 (30Mbps max, limited tool), MPEG-4 Visual SP@L6/ASP@L5/ACEP@L4
Copertura dei canali	Analogico: UHF/VHF/via cavo, in base alla nazione/regione selezionata Digitale: UHF/VHF/via cavo, in base alla nazione/regione selezionata Satellite: Frequenza IF 950-2150 MHz
Uscita audio	10 W +10 W +10 W
Jack di entrata/uscita	
Cavo dell'antenna	Terminale esterno 75 ohm per VHF/UHF
Antenna Satellite	Connettore di Tipo F Femmina IEC169-24, 75 ohm. DiSEqC 1.0, LNB 13 V/18 V & tonalità 22 KHz
 AV1	Connettore scart a 21 pin (standard CENELEC) per ingresso audio/video, ingresso RGB e uscita audio/video TV.
 COMPONENT IN	YPbPr (Video component): 1080p (50, 60 Hz), 1080i (50, 60 Hz), 720p (50, 60 Hz), 576p, 576i, 480p, 480i Ingresso audio (connettori fono)
 AV2	Ingresso video (pin fono comune con ingresso Y)
HDMI IN 1, 2, 3, 4	Video(2D): 1080p (30, 50, 60 Hz), 1080/24p, 1080i (50, 60 Hz), 720p (30, 50, 60 Hz), 720/24p, 576p, 576i, 480p, 480i, Formati PC Video(3D): Frame Packing 1080p (30 Hz), 1080/24p, 1080i (50, 60 Hz), 720p (30, 50, 60 Hz), 720/24p Fianco a fianco 1080p (50, 60 Hz), 1080/24p, 1080i (50, 60 Hz), 720p (50, 60 Hz) Sotto-sopra 1080p (30, 50, 60 Hz), 1080/24p, 1080i (50, 60 Hz), 720p (50, 60 Hz) Audio: PCM lineare due canali: 32, 44,1 e 48 kHz, 16, 20 e 24 bit, Dolby Digital Ingresso audio analogico (minijack stereo) (solo HDMI IN 2, comune con PC IN) ARC (Audio Return Channel) (solo HDMI IN 1)
 DIGITAL AUDIO OUT (OPTICAL)	Jack ottico digitale (PCM lineare due canali, Dolby Digital)
 AUDIO OUT / 	Uscita audio (minijack stereo) Jack cuffie
Speaker Integrated Stand (solo KDL-55/46/40HX855)	Uscita audio per il supporto da tavolo
 PC IN	RGB analogico (Mini D-sub 15 pin)
 PC / HDMI 2 AUDIO IN	Ingresso audio (minijack stereo) (comune con HDMI IN 2)
 1,  2 (HDD REC)	Porta USB, porta dispositivo HDD USB (solo  2)
	Alloggiamento CAM (Conditional Access Module, modulo di accesso condizionale)
 LAN	Connettore 10BASE-T/100BASE-TX (La velocità di connessione può variare a seconda delle caratteristiche operative della rete. La velocità di comunicazione 10BASE-T/100BASE-TX e la qualità di comunicazione non sono garantite con questo televisore.)

Nome del modello KDL-	65HX955	55HX955
Alimentazione e altre informazioni		
Requisiti di alimentazione	220 V – 240 V CA, 50 Hz	
Classe di efficienza energetica	A	A
Dimensioni schermo (diagonale)	Circa 163,9 cm/65 pollici	Circa 138,8 cm/55 pollici

Nome del modello KDL-		65HX955	55HX955
Potenza assorbita	in modalità "Casa"/ "Standard"	139 W	113 W
	in modalità "Negozio"/ "Brillante"	263 W	201 W
Consumo energetico medio annuo*1		193 kWh	157 kWh
Potenza assorbita in modalità standby*2		0,30 W (15 W in modalità aggiornamento software/EPG)	0,30 W (15 W in modalità aggiornamento software/EPG)
Risoluzione schermo		1.920 punti (orizzontale) × 1.080 linee (verticale)	
Dimensioni (approssimative) (l × a × p)			
con supporto da tavolo		150,6 × 96,5 × 37,4 cm	128,0 × 82,9 × 36,9 cm
senza supporto da tavolo		150,6 × 90,1 × 5,1 cm	128,0 × 77,3 × 4,9 cm
Peso (approssimativo)			
con supporto da tavolo		47,7 kg	29,6 kg
senza supporto da tavolo		43,6 kg	26,7 kg
Accessori in dotazione		Vedere pagina 6 (Verifica degli accessori forniti).	
Accessori opzionali		Staffa di montaggio a parete: SU-WL500 Occhiali 3D: TDG-BR750/TDG-BR250/TDG-BR200/TDG-BR100/TDG-BR50 Webcam con microfono integrato: CMU-BR100 Adattatore USB Wireless LAN: UWA-BR100	
Temperatura di funzionamento		Da 0 °C a 40 °C	
Umidità di funzionamento		Dal 10% all'80% di u. r. (senza condensa)	

Nome del modello KDL-		55HX855	46HX855	40HX855
Alimentazione e altre informazioni				
Requisiti di alimentazione		220 V – 240 V CA, 50 Hz		
Classe di efficienza energetica		A	A	B
Dimensioni schermo (diagonale)		Circa 138,8 cm/55 pollici	Circa 116,8 cm/46 pollici	Circa 101,6 cm/40 pollici
Potenza assorbita	in modalità "Casa"/ "Standard"	93,0 W	78,0 W	73,0 W
	in modalità "Negozio"/ "Brillante"	158 W	130 W	125 W
Consumo energetico medio annuo*1		129 kWh	108 kWh	101 kWh
Potenza assorbita in modalità standby*2		0,25 W (15 W in modalità aggiornamento software/EPG)	0,25 W (15 W in modalità aggiornamento software/EPG)	0,25 W (15 W in modalità aggiornamento software/EPG)
Risoluzione schermo		1.920 punti (orizzontale) × 1.080 linee (verticale)		
Dimensioni (approssimative) (l × a × p)				
con supporto da tavolo		129,4 × 77,2 × 29,5 cm	109,7 × 66,3 × 25,5 cm	96,4 × 58,9 × 25,5 cm
senza supporto da tavolo		127,4 × 75,0 × 3,5 cm	107,7 × 64,0 × 3,5 cm	94,4 × 56,6 × 4,0 cm
Peso (approssimativo)				
con supporto da tavolo		27,9 kg	21,6 kg	18,5 kg
senza supporto da tavolo		21,7 kg	16,6 kg	13,7 kg
Accessori in dotazione		Vedere pagina 6 (Verifica degli accessori forniti).		
Accessori opzionali		Staffa di montaggio a parete: SU-WL500 Occhiali 3D: TDG-BR750/TDG-BR250/TDG-BR200/TDG-BR100/TDG-BR50 Webcam con microfono integrato: CMU-BR100 Adattatore USB Wireless LAN: UWA-BR100		
Temperatura di funzionamento		Da 0 °C a 40 °C		
Umidità di funzionamento		Dal 10% all'80% di u. r. (senza condensa)		

*1 Consumo energetico all'anno, basato sul consumo di corrente di un televisore che funzioni 4 ore al giorno per 365 giorni. Il consumo energetico effettivo dipenderà dal modo in cui verrà utilizzato il televisore.

*2 Il consumo specificato in standby viene raggiunto una volta ultimati i processi interni necessari del televisore.

La disponibilità degli accessori opzionali dipende dai paesi/dalle regioni/dai modelli di televisore/dalle scorte.

Design e caratteristiche tecniche sono soggetti a modifiche senza preavviso.

Installazione degli accessori (Staffa di montaggio a parete)

■ Per i clienti:

Per ragioni di protezione e sicurezza del prodotto, Sony consiglia fortemente che l'installazione del televisore venga eseguita da rivenditori Sony o da installatori autorizzati. Non tentare di installare il televisore da soli.

■ Per i rivenditori e gli installatori Sony:

Prestare la massima attenzione alla sicurezza durante l'installazione, la manutenzione periodica e l'analisi di questo prodotto.

Il televisore può essere installato utilizzando la staffa di montaggio a parete SU-WL500 (venduta separatamente) (pagina 32).

- Per eseguire correttamente l'installazione, consultare le istruzioni fornite insieme alla staffa di montaggio a parete.
- Vedere pagina 9 (Rimozione del supporto da tavolo/supporto per televisore).

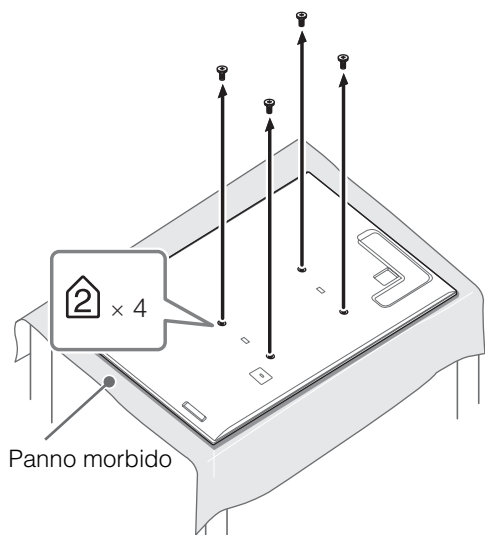
IT

Per l'installazione di questo prodotto è richiesta una certa capacità, specialmente per determinare la resistenza della parete per sopportare il peso del televisore. Assicurarsi di affidare il fissaggio di questo prodotto alla parete a rivenditori Sony o installatori autorizzati e di prestare adeguata attenzione alla sicurezza durante l'installazione. Sony non può essere ritenuta responsabile per eventuali danni o lesioni causati da un uso errato o un'installazione non appropriata.

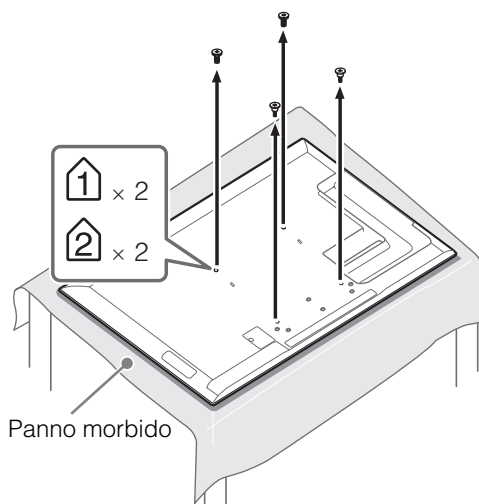
SU-WL500

Per il montaggio del televisore a parete, rimuovere le viti dal retro del televisore. Conservare le viti rimosse in un luogo sicuro, lontano dalla portata dei bambini.

KDL-65HX955

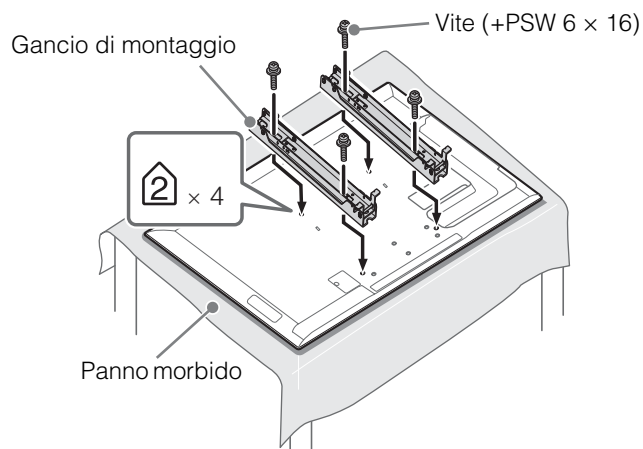


KDL-55HX955, KDL-55/46/40HX855



- In caso di rimozione del supporto da tavolo/supporto per televisore dal televisore, adagiare lo schermo con la parte anteriore rivolta verso il basso su una superficie di lavoro stabile di dimensioni maggiori rispetto al televisore.
- Per evitare di danneggiare la superficie dello schermo LCD, accertarsi di posizionare un panno morbido sulla superficie di lavoro.

SU-WL500



- Collegare il gancio di montaggio utilizzando le quattro viti in dotazione con la staffa di montaggio a parete.
- Durante la successiva reinstallazione del supporto da tavolo/supporto per televisore, accertarsi di fissare le viti (precedentemente rimosse) ai fori originali sulla parte posteriore del televisore.

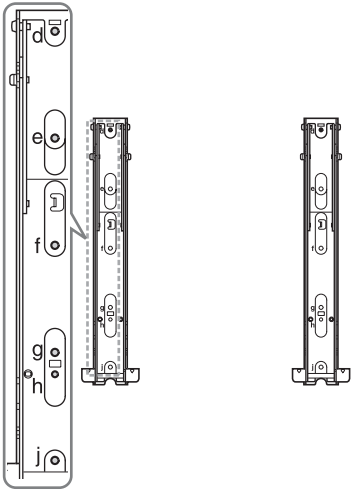
Diagramma e tabella della posizione di viti e ganci

Nome del modello KDL-	Posizione delle viti	Posizione dei ganci
	SU-WL500	SU-WL500
65HX955	d, g	a
55HX955/55HX855	e, j	b
46HX855		
40HX855		

■ SU-WL500

Posizione delle viti

Per l'installazione del gancio di montaggio sul televisore.



Posizione dei ganci

Per l'installazione del televisore sulla staffa base.

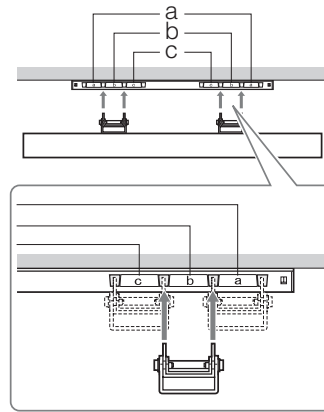
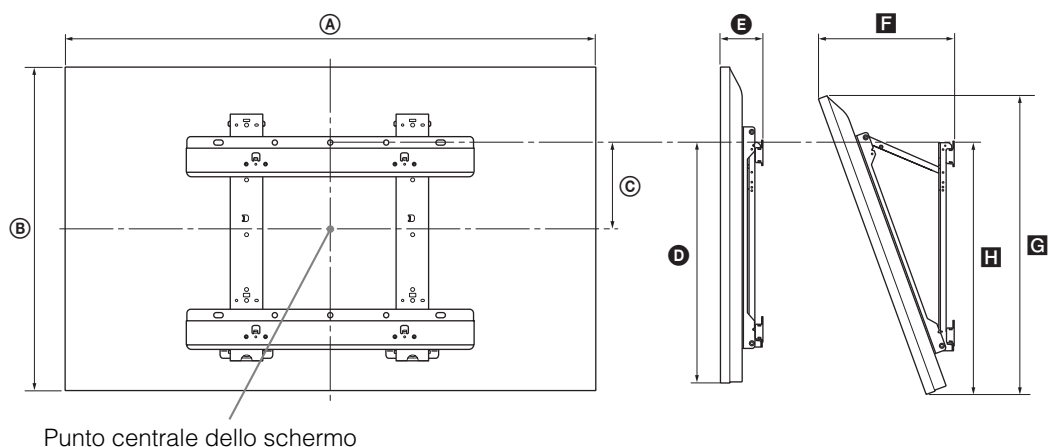


Tabella delle dimensioni di installazione del televisore

SU-WL500



Unità di misura: cm

Nome del modello KDL-	Dimensioni del display		Dimensione centrale dello schermo	Lunghezza per ciascun angolo di montaggio				
				Angolo (0°)		Angolo (20°)		
	A	B	C	D	E	F	G	H
65HX955	150,6	90,1	0,1	46,2	10,9	38,6	85,0	48,3
55HX955	128,0	77,3	6,5	46,3	10,7	34,0	72,9	48,3
55HX855	127,4	75,0	7,8	45,9	9,3	31,9	70,5	47,4
46HX855	107,7	64,0	13,3	45,9	9,3	28,2	60,2	47,4
40HX855	94,4	56,6	17,0	45,9	9,8	26,2	53,2	47,6

Le cifre nella tabella possono variare leggermente a seconda dell'installazione.

ATTENZIONE

La parete su cui sarà installato il televisore deve essere in grado di supportare un peso di almeno quattro volte quello del televisore. Vedere pagina 28-30 (Caratteristiche tecniche) per verificare il peso del televisore.

Informazioni di sicurezza

ATTENZIONE

Le batterie non devono essere esposte a fonti di calore eccessivo, quali luce solare, fuoco o simili.

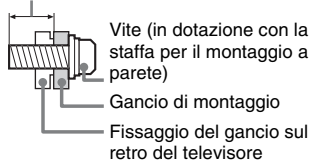
Installazione/ Impostazione

Installare e utilizzare il televisore attenendosi alle istruzioni di seguito al fine di evitare il rischio di incendi, scosse elettriche o danni e/o lesioni.

Installazione

- Il televisore deve essere installato in prossimità di una presa di rete facilmente accessibile.
- Collocare il televisore su una superficie piana e stabile.
- Per l'installazione a parete rivolgersi esclusivamente a personale qualificato.
- Per motivi di sicurezza, si consiglia caldamente di utilizzare esclusivamente accessori Sony, compresi:
 - Staffa di montaggio a parete: SU-WL500
- Per fissare i ganci di montaggio al televisore, utilizzare le viti fornite in dotazione con la staffa per l'installazione a parete. La lunghezza delle viti in dotazione è compresa tra 8 mm e 12 mm, misurata dalla superficie di fissaggio del gancio di montaggio. Il diametro e la lunghezza delle viti differiscono in base al modello di staffa per il montaggio a parete. L'uso di viti diverse da quelle in dotazione può determinare danni interni al televisore o provocarne la caduta, ecc.

8 mm - 12 mm



Trasporto

- Prima di trasportare il televisore, scollegare tutti i cavi.
- Per trasportare un televisore di grandi dimensioni sono necessarie due o tre persone.
- Se il televisore viene trasportato a mano, sollevarlo come mostrato nella figura. Non praticare pressione sul pannello LCD e sulla cornice intorno allo schermo.

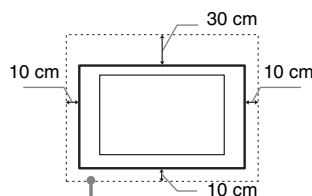


- Durante il trasporto, non sottoporre il televisore a urti o vibrazioni eccessive.
- Nel caso in cui si renda necessario trasportare il televisore per farlo riparare o per un trasloco, richiuderlo sempre nell'imballaggio originale.

Ventilazione

- Non coprire i fori di ventilazione o inserire oggetti nel mobile.
- Lasciare un po' di spazio intorno al televisore.
- Si raccomanda caldamente di utilizzare la staffa di montaggio a parete Sony al fine di consentire un'adeguata circolazione dell'aria.

Installato a parete



Spazio minimo indispensabile attorno al televisore.

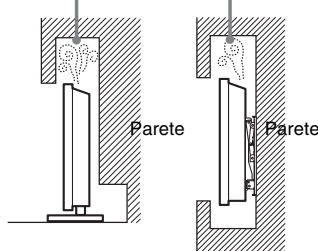
Installato sul supporto



Spazio minimo indispensabile attorno al televisore.

- Per garantire una ventilazione adeguata ed evitare l'accumulo di sporcizia e polvere:
 - Non posare il televisore piatto, né installarlo in posizione capovolta, girato all'indietro o lateralmente.
 - Non posizionare il televisore su uno scaffale o dentro un armadio.
 - Non coprire il televisore con tessuti od oggetti, come per esempio tende, giornali e simili.
 - Non installare il televisore nel modo indicato di seguito.

Circolazione dell'aria bloccata.



Cavo di alimentazione

Maneggiare il cavo e la presa di rete nel modo indicato di seguito al fine di evitare il rischio di incendi, scosse elettriche o danni e/o lesioni:

- Utilizzare soltanto cavi di alimentazione forniti da Sony, non di altre marche.
- Inserire completamente la spina nella presa di rete.
- Utilizzare il televisore esclusivamente con alimentazione da 220-240 V CA.
- Prima di effettuare i collegamenti, per motivi di sicurezza assicurarsi di aver scollegato il cavo di alimentazione e prestare attenzione a non rimanere impigliati nei cavi con i piedi.
- Disinserire il cavo di alimentazione dalla presa di rete prima di effettuare operazioni sul televisore o di spostarlo.
- Tenere il cavo di alimentazione lontano da fonti di calore.
- Scollegare e pulire regolarmente la spina del cavo di alimentazione. Se la spina è ricoperta di polvere ed è esposta a umidità, l'isolamento potrebbe deteriorarsi e provocare un incendio.

Note

- Non utilizzare il cavo di alimentazione fornito su altri apparecchi.
- Non sottoporre a pressione, piegare o attorcigliare eccessivamente il cavo di alimentazione. I fili interni potrebbero scoprirsi o danneggiarsi.
- Non modificare il cavo di alimentazione.
- Non collocare oggetti pesanti sul cavo di alimentazione.
- Non tirare il cavo di alimentazione per disinserirlo.
- Non collegare un numero eccessivo di apparecchiature alla medesima presa di rete.
- Non utilizzare una presa di rete inadeguata alla spina in uso.

Uso proibito

Non installare/utilizzare il televisore in luoghi, ambienti o situazioni come quelle elencate di seguito: il televisore potrebbe presentare un malfunzionamento e provocare incendi, scosse elettriche, danni e/o lesioni.

Luogo:

- All'aperto (esposto alla luce solare diretta), in spiaggia, su imbarcazioni, all'interno di un veicolo, in ambiente medico, in posizioni instabili, esposto all'acqua, pioggia, umidità o fumo.
- Se collocato nello spogliatoio di un bagno pubblico o di un centro termale, il televisore potrebbe venire danneggiato dalla presenza di zolfo nell'aria, ecc.



- Per una qualità di immagine ottimale, evitare l'esposizione dello schermo a un'illuminazione diretta alla luce del sole.

- Evitare di spostare il televisore da un ambiente freddo a un ambiente caldo. I cambiamenti improvvisi di temperatura ambientale possono portare alla formazione di condensa. Ciò potrebbe far sì che il televisore visualizzi immagini di scarsa qualità e/o con colori insoddisfacenti. Nel caso, lasciare evaporare completamente l'umidità prima di accendere il televisore.
- Non spruzzare acqua o detergente direttamente sul televisore. Potrebbe gocciolare verso la parte inferiore dello schermo o altre parti esterne entrando nel televisore e causando danni al funzionamento.

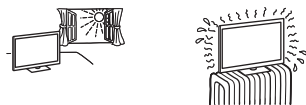


Ambiente:

- Luoghi caldi, umidi o eccessivamente polverosi; esposti all'ingresso di insetti; dove potrebbero essere soggetti a vibrazioni meccaniche; nelle vicinanze di oggetti infiammabili (candele, ecc.). Non esporre il televisore a sgocciolamento o spruzzi e non posizionarvi sopra oggetti contenenti liquidi, come per esempio vasi.
- Non collocare il televisore in aree umide o polverose, o in stanze con presenza di fumi oleosi o vapore (nei pressi di tavoli da cucina o umidificatori). Potrebbero verificarsi incendi, scosse elettriche o deformazioni.

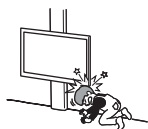


- Non installare il televisore in luoghi soggetti a temperature estremamente elevate, ad esempio alla luce solare diretta, in prossimità di radiatori o di ventole di riscaldamento. In tali condizioni il televisore potrebbe surriscaldarsi con conseguente deformazione del rivestimento e/o problemi di funzionamento.



Situazione:

- Non utilizzare con le mani bagnate, senza il mobile o con accessori diversi da quelli raccomandati dal fabbricante. Durante i temporali scollegare il televisore dalla presa di rete e dall'antenna.
- Non installare il televisore in maniera che possa sporgere verso uno spazio aperto. Potrebbero verificarsi lesioni o danni provocati da urti di persone o oggetti contro il televisore.



Rottura di componenti:

- Non tirare oggetti contro il televisore. Il vetro dello schermo potrebbe rompersi a causa dell'impatto e provocare lesioni gravi.
- Se la superficie del televisore si rompe, non toccarla finché non è stato scollegato il cavo di alimentazione. In caso contrario, potrebbero generarsi scosse elettriche.

Periodi di inutilizzo

- Qualora si preveda di non utilizzare il televisore per numerosi giorni, esso dovrà essere scollegato dalla presa di rete per motivi ambientali e di sicurezza.
- Anche se spento, il televisore non è scollegato dalla rete elettrica; per scollegare completamente il televisore, estrarre la spina dalla presa di rete.
- Alcuni televisori potrebbero comunque disporre di funzioni che per operare correttamente richiedono di lasciare il televisore in standby.

Bambini

- Impedire ai bambini di salire sul televisore.
- Tenere gli accessori di piccole dimensioni lontano dalla portata dei bambini, affinché non vengano accidentalmente ingeriti.

Qualora si verifichino i seguenti problemi...

Spegnere il televisore e disinserire immediatamente il cavo di alimentazione qualora si verifichino i seguenti problemi.

Rivolgersi al proprio rivenditore o a Sony per fare controllare il televisore da personale opportunamente qualificato.

Quando:

- Il cavo di alimentazione è danneggiato.
- La presa di rete è inadeguata alla spina in uso.
- Il televisore è danneggiato per una caduta, un urto o un oggetto lanciato.
- All'interno del televisore sono penetrate sostanze liquide o oggetti solidi.

Avvertimento

Per evitare il rischio di incendi, tenere questo prodotto sempre lontano da candele o altre fiamme libere.



Informazioni sulla temperatura del monitor LCD

Quando il monitor LCD viene utilizzato per periodi di tempo prolungati, il pannello attorno al monitor si surriscalda. Se si tocca con una mano è possibile scottarsi.

Precauzioni

Visione del televisore

- La visione di immagini video 3D o l'utilizzo di videogiochi stereoscopici in 3D può causare disturbi (sforzo visivo eccessivo, affaticamento, nausea) in alcune persone. Sony consiglia a tutti gli utilizzatori di effettuare pause regolari durante la visione di immagini 3D o durante l'utilizzo di videogiochi stereoscopici in 3D. La durata e la frequenza delle pause necessarie variano da una persona all'altra. Le scelte ottimali devono essere prese in autonomia. Se si avverte un qualsiasi disturbo, la visione di immagini 3D o l'utilizzo di videogiochi stereoscopici in 3D vanno interrotti fino alla scomparsa del disturbo; se lo si ritiene opportuno, consultare un medico. Consultare inoltre (i) il manuale di istruzioni di qualsiasi altro dispositivo o supporto utilizzato insieme al televisore e (ii) il nostro sito Web (<http://www.sony-europe.com/myproduct>) per le ultime informazioni. La visione da parte dei bambini piccoli (in particolare, quelli sotto i sei anni di età) è ancora in fase di studio. Consultare un medico (un pediatra o un oculista) prima di consentire ai bambini piccoli la visione di immagini video 3D o l'utilizzo di videogiochi stereoscopici in 3D. Gli adulti sono tenuti a verificare che i bambini piccoli seguano le indicazioni riportate sopra.
- Non utilizzare, conservare o lasciare gli Occhiali 3D o la pila vicino al fuoco o in luoghi con temperature elevate, per es. alla luce diretta del sole o all'interno di auto esposte ai raggi solari.
- Durante l'uso della funzione 3D simulato, tenere presente che l'immagine visualizzata viene modificata rispetto all'originale a causa della conversione operata da questo televisore.
- Si consiglia la visione del televisore in condizioni di luce adatta, in quanto condizioni di luce scarsa o periodi prolungati danneggiano la vista.
- Onde evitare danni all'udito, durante l'uso delle cuffie regolare il volume a livelli moderati.

Schermo LCD

- Per quanto lo schermo LCD sia realizzato con tecnologia ad alta precisione e disponga del 99,99% od oltre di pixel effettivi, potranno comparire ripetutamente punti neri o luminosi (rossi, blu o verdi) sullo schermo. Ciò costituisce una caratteristica di fabbricazione dello

schermo LCD e non è un problema di funzionamento.

- Non spingere o graffiare il filtro anteriore e non posizionare oggetti sopra al televisore. L'immagine potrà risultare non uniforme o lo schermo LCD danneggiato.
- Se il televisore viene utilizzato in un luogo freddo, le immagini potrebbero risultare distorte o più scure del normale. Non si tratta di un problema di funzionamento, bensì di un fenomeno che scompare con l'aumento della temperatura.
- Se vengono visualizzati in modo continuo fermi immagine, è possibile che si presenti un'immagine residua. Tale immagine scompare dopo alcuni istanti.
- Durante l'uso del televisore, lo schermo e il rivestimento si scaldano. Non si tratta di un problema di funzionamento.
- Lo schermo LCD contiene piccole quantità di cristalli liquidi. Per lo smaltimento attenersi ai regolamenti e alle normative locali.
- Non lasciare che lo schermo LCD subisca urti o colpi. Il vetro dello schermo potrebbe crepare o rompersi causando lesioni.



Cura e pulizia della superficie dello schermo e del rivestimento

Verificare di avere disinserito il cavo di alimentazione collegato al televisore dalla presa di rete prima di procedere alla pulizia.

Per evitare il degradamento del materiale o del rivestimento dello schermo, prendere le seguenti precauzioni.

- Per rimuovere la polvere dalla superficie dello schermo e dal rivestimento, utilizzare un panno morbido e procedere con delicatezza. Se la polvere persiste, utilizzare un panno morbido leggermente inumidito con una soluzione detergente neutra diluita.
- Non spruzzare acqua o detergente direttamente sul televisore. Potrebbe gocciolare verso la parte inferiore dello schermo o altre parti esterne entrando nel televisore e causando danni al funzionamento.



- Non utilizzare spugnette abrasive, detersivi alcalini o acidi, polveri abrasive o solventi volatili quali

alcool, benzene, diluenti o insetticidi. L'uso di tali materiali o il contatto prolungato con gomma o materiali vinilici potrebbero danneggiare la superficie dello schermo e il materiale di rivestimento del televisore.

- Si consiglia di passare di tanto in tanto l'aspirapolvere sulle aperture di ventilazione per garantire una ventilazione adeguata.
- Per regolare l'angolazione del televisore, spostarlo lentamente in modo da evitare che muovendolo scivoli dalla base.

Apparecchiature opzionali

- Mantenere i componenti opzionali e eventuali apparecchiature che emettono radiazioni elettromagnetiche lontano dal televisore. In caso contrario, si potranno verificare distorsioni dell'immagine e/o disturbi dell'audio.
- Il presente apparecchio è stato testato ed è risultato conforme ai limiti imposti dalla Direttiva EMC utilizzando un cavo del segnale di collegamento di lunghezza inferiore a 3 metri.

(Precauzione per l'uso del telecomando)

Note

- Inserire le batterie rispettando la corretta polarità.
- Non utilizzare tipi diversi di batterie insieme o combinare batterie usate e nuove.
- Nel rispetto dell'ambiente, depositare le batterie scariche negli appositi contenitori adibiti alla raccolta differenziata. Alcune regioni potrebbero avere normative particolari per lo smaltimento delle batterie. Consultare le autorità locali.
- Maneggiare il telecomando con cura, evitando di lasciarlo cadere, calpestarlo o rovesciarlo sopra liquidi di alcun tipo.
- Non posizionare il telecomando in prossimità di fonti di calore, né in luoghi direttamente esposti alla luce solare o in stanze umide.

Funzione Wireless dell'unità

- Non utilizzare l'unità in prossimità di apparecchiature medicali (pacemaker e simili), in quanto potrebbe provocare anomalie di funzionamento a tali dispositivi.
- Anche se questa unità trasmette/riceve segnali codificati, fare attenzione alle intercettazioni non autorizzate. Si declina ogni responsabilità per gli eventuali inconvenienti che dovessero verificarsi.

Smaltimento del televisore



Trattamento del dispositivo elettronico a fine vita (applicabile in tutti i paesi

dell'Unione Europea e in altri paesi europei con sistema di raccolta differenziata)

Questo simbolo sul prodotto o sulla confezione indica che il prodotto non deve essere considerato come un normale rifiuto domestico, ma deve invece essere consegnato ad un punto di raccolta appropriato per il riciclo di apparecchi elettrici ed elettronici. Assicurandovi che questo prodotto sia smaltito correttamente, voi contribuirete a prevenire potenziali conseguenze negative per l'ambiente e per la salute che potrebbero altrimenti essere causate dal suo smaltimento inadeguato. Il riciclaggio dei materiali aiuta a conservare le risorse naturali. Per informazioni più dettagliate circa il riciclaggio di questo prodotto, potete contattare l'ufficio comunale, il servizio locale di smaltimento rifiuti oppure il negozio dove l'avete acquistato.

In caso di smaltimento abusivo di apparecchiature elettriche e/o elettroniche potrebbero essere applicate le sanzioni previste dalla normativa applicabile (valido solo per l'Italia).



Trattamento delle pile esauste (applicabile in tutti i paesi dell'Unione Europea e in altri

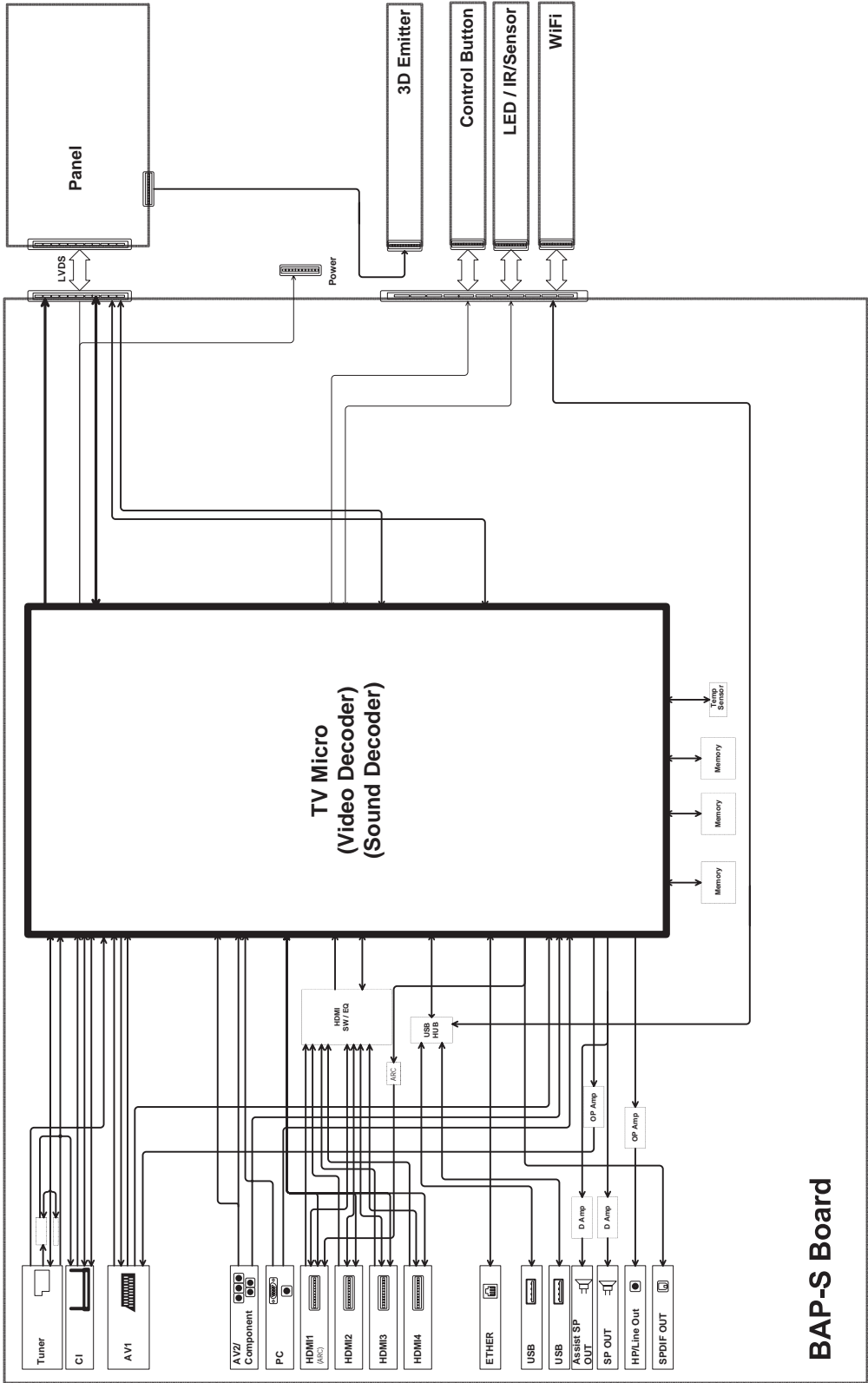
paesi Europei con sistema di raccolta differenziata)

Questo simbolo sul prodotto o sulla confezione indica che la pila non deve essere considerata un normale rifiuto domestico. Su alcuni tipi di pile questo simbolo potrebbe essere utilizzato in combinazione con un simbolo chimico. I simboli chimici del mercurio (Hg) o del piombo (Pb) sono aggiunti, se la batteria contiene più dello 0,0005% di mercurio o dello 0,004% di piombo. Assicurandovi che le pile siano smaltite correttamente, contribuirete a prevenire potenziali conseguenze negative per l'ambiente e per la salute che potrebbero altrimenti essere causate dal loro inadeguato smaltimento. Il riciclaggio dei materiali aiuta a conservare le risorse naturali. In caso di prodotti che per motivi di sicurezza, prestazione o protezione dei dati richiedano un collegamento fisso ad una pila interna, la stessa dovrà essere sostituita solo da personale di assistenza qualificato. Consegnare il prodotto a fine vita al punto di raccolta idoneo allo smaltimento di apparecchiature elettriche ed elettroniche; questo assicura che anche la pila al suo interno venga trattata correttamente. Per le altre pile consultate la sezione relativa alla rimozione sicura delle pile. Conferire le pile esauste presso i punti di raccolta indicati per il riciclo. Per informazioni più dettagliate circa lo smaltimento della pila esausta o del prodotto, potete contattare il Comune, il servizio locale di smaltimento rifiuti oppure il negozio dove l'avete acquistato.

DICHIARAZIONE DI CONFORMITA' IN BASE ALL'ARTICOLO 2 PARAGRAFO B DEL D.M. 26.03.1992

Si dichiara che questi modelli sono stati assemblati nella Comunità Economica Europea nel rispetto delle disposizioni di cui al D.M. 26.03.92 ed in particolare sono conformi alle prescrizioni dell'articolo 1 dello stesso D.M.

Diagrammi a blocchi





Pour obtenir les informations utiles concernant les produits Sony

Für hilfreiche Informationen zu Sony Produkten

Voor nuttige informatie over Sony producten

Per informazioni utili sui prodotti Sony

<http://www.sony-europe.com/myproduct/>



4411998221

<http://www.sony.net/>

4-411-998-22(1)

© 2012 Sony Corporation