

CD/DVD plejer

Referentni vodič

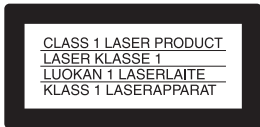
DVP-SR160/DVP-SR360



UPOZORENJE

Da biste umanjili rizik od požara ili strujnog udara, ne izlažite uređaj kiši ili vlazi. Da biste izbegli strujni udar, ne otvarajte kućište uređaja. Popravke bi trebalo da obavljaju samo osposobljeni serviseri.

Kabl za napajanje naizmeničnom strujom morate da zamenite samo kod ovlašćenog serviser. Ne izlažite baterije ili uređaj u koji su umetnute baterije visokim temperaturama, na primer sunčevom svetlu, vatri i sl.



Ovaj uređaj je klasifikovan kao laserski proizvod klase 1. Oznaka CLASS 1 LASER PRODUCT se nalazi na zadnjoj strani uređaja.

PAŽNJA

U ovom proizvodu se koriste optički uređaji koji mogu oštetiti vid. Budući da je laserski zrak koji se koristi u ovom CD/DVD plejeru štetan za oči, ne pokušavajte da otvarate kućište uređaja. Popravke bi trebalo da obavljaju samo osposobljeni serviseri.



Odlaganje stare električne i elektronske opreme (primenljivo u Evropskoj uniji i ostalim evropskim

zemljama koje imaju sisteme za odvojeno skupljanje otpada)

Ovaj simbol na proizvodu ili njegovom pakovanju označava da se proizvod ne sme tretirati kao kućni otpad. Proizvod bi trebalo da odložite na odgovarajućem mestu za prikupljanje i reciklažu električne i elektronske opreme. Pravilnim odlaganjem ovog proizvoda pomažete u sprečavanju mogućih štetnih posledica po okolinu i ljudsko zdravlje do kojih može doći usled nepravilnog

odlaganja proizvoda. Reciklažom materijala pomažete u očuvanju prirodnih resursa. Za detaljnije informacije o reciklaži ovog proizvoda kontaktirajte lokalnu upravu, komunalnu službu ili prodavnicu u kojoj ste kupili proizvod.



Pb

Odlaganje potrošenih baterija (primenljivo u Evropskoj uniji i ostalim evropskim zemljama koje imaju sisteme za odvojeno

skupljanje otpada)

Ovaj simbol na bateriji ili njenom pakovanju označava da se baterija koja se dobija uz ovaj proizvod ne sme tretirati kao kućni otpad. Na nekim baterijama se pored ovog simbola može nalaziti i hemijski simbol. Hemijski simbol za živu (Hg) ili olovo (Pb) se dodaje ako baterija sadrži više od 0,0005% žive ili 0,004% olova. Pravilnim odlaganjem baterija pomažete u sprečavanju mogućih štetnih posledica po okolinu i ljudsko zdravlje do kojih može doći usled nepravilnog odlaganja baterija. Reciklažom materijala pomažete u očuvanju prirodnih resursa.

Ako proizvodi zahtevaju stalno prisustvo baterije zbog bezbednosti, performansi ili celovitosti podataka, takvu bateriju bi trebalo da zameni isključivo obučeni serviser. Da biste bili sigurni da će baterija biti pravilno zbrinuta, predajte potrošenu bateriju na odgovarajućem mestu za prikupljanje i reciklažu električne i elektronske opreme.

Za sve ostale baterije pogledajte poglavlje o bezbednom uklanjanju baterije iz proizvoda. Predajte bateriju na odgovarajućem mestu za prikupljanje i reciklažu potrošenih baterija.

Za detaljnije informacije o reciklaži ovog proizvoda ili baterije kontaktirajte lokalnu upravu, komunalnu službu ili prodavnicu u kojoj ste kupili proizvod.

Proizvođač ovog uređaja je Sony Corporation, 1-7-1 Konan Minato-ku Tokyo, 108-0075 Japan. Ovlašćeni predstavnik za EMC i bezbednost uređaja je Sony Deutschland GmbH, Hedelfinger Strasse 61, 70327 Stuttgart, Germany. Za sva pitanja u vezi sa servisom ili garancijom pogledajte adrese koje su navedene na zasebnom servisnom ili garantnom listu.

Mere opreza

- Da biste sprečili požar ili strujni udar, ne postavljajte na uređaj predmete koji sadrže tečnost, na primer vaze.
- Plejer se napaja naizmeničnom strujom sve dok je priključen na zidnu utičnicu, čak i kada je sam plejer isključen.
- Ne postavljajte plejer u uski prostor, na primer policu za knjige ili sličan prostor.
- Postavite plejer tako da se kabl za napajanje naizmeničnom strujom može brzo iskopčati iz zidne utičnice u slučaju nevolje.
- Ako plejer direktno unesete iz hladnog u toplo mesto ili ga postavite u prostoriju sa dosta vlage, može doći do kondenzacije vlage na sočivima unutar plejera. Ako se to desi, plejer možda neće raditi pravilno. U tom slučaju izvadite disk i ostavite plejer uključeno pola sata dok vlaga ne ispari.

Napomena o diskovima

Ne koristite sledeće diskove:
– Diskove nestandardnog oblika (npr. u obliku kartice, srca).
– Diskove na kojima se nalaze etikete ili nalepnice.

Šifra regiona

Na zadnjoj strani plejera je odštampana šifra regiona što znači da vaš plejer može da reprodukuje samo komercijalne DVD-ove (samo reprodukcija) koji su obeleženi istom šifrom regiona. Ovaj sistem se koristi za zaštitu autorskih prava.

Komercijalni DVD-ovi sa oznakom  takođe se mogu reprodukovati na ovom plejeru.

Neki komercijalni DVD-ovi možda nisu označeni šifrom regiona, čak i ako je reprodukcija komercijalnih DVD-ova zabranjena na osnovu ograničenja prema području.



Šifra regiona

Informacije o autorskim pravima, zaštitnim znakovima i softverskoj licenci

- Proizvedeno po licenci kompanije Dolby Laboratories. Dolby i simbol sa duplim D su zaštitni znakovi kompanije Dolby Laboratories.
- „DVD Logo“ je zaštitni znak korporacije DVD Format/Logo Licensing Corporation.
- MPEG Layer-3 tehnologija za kodiranje zvuka i patenti koje su licencirale kompanije Fraunhofer IIS i Thomson.
- Windows Media je registrovani zaštitni znak ili zaštitni znak korporacije Microsoft u SAD i/ili ostalim zemljama. Ovaj proizvod sadrži tehnologiju koja podleže određenim pravima na intelektualnu svojinu korporacije Microsoft. Upotreba ili distribucija te tehnologije izvan ovog proizvoda je zabranjena bez odgovarajućih licenci korporacije Microsoft.
- Svi ostali zaštitni znakovi su vlasništvo njihovih vlasnika.

- OVAJ PROIZVOD JE LICENCIAN POD LICENCOM PATENTNOG PORTFOLIJA MPEG-4 VISUAL ZA LIČNU I NEKOMERCIJALNU UPOTREBU OD STRANE KORISNIKA ZA DEKODIRANJE VIDEO ZAPISA KOJI SU U SKLADU SA MPEG-4 VISUAL STANDARDOM („MPEG-4 VIDEO“) KODIRANIH OD STRANE KORISNIKA ZA LIČNE I NEKOMERCIJALNE SVRHE I/ILI NABAVLJENIH OD DOBAVLJAČA KOJI POSEDUJE MPEG LA LICENCU ZA DISTRIBUCIJU MPEG-4 VIDEO ZAPISA. NE IZDAJE SE NITI SE PODRAZUMEVA LICENCA ZA BILO KOJE DRUGE SVRHE. DODATNE INFORMACIJE O MOGUĆNOSTI UPOTREBE U PROMOTIVNE, INTERNE I KOMERCIJALNE SVRHE, KAO I INFORMACIJE O LICENCIANJU MOGU SE DOBITI OD KOMPANIJE MPEG LA, LLC. POGLEDajte [HTTP://WWW.MPEGLA.COM](http://www.mpegla.com)

O ovom priručniku

„DVD“ se može koristiti kao opšti pojam za komercijalne DVD, DVD+RW/DVD+R/DVD+R DL (režim +VR) i DVD-RW/DVD-R/DVD-R DL diskove (režim VR, video režim).

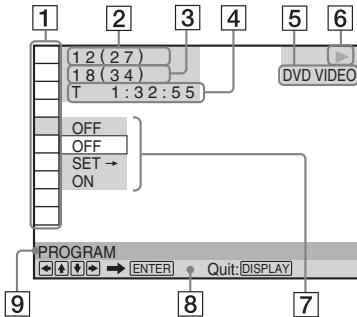
Reprodukcija

Prikaz kontrolnog menija

Koristite kontrolni meni da biste izabrali funkciju i videli informacije u vezi sa njom.

Pritisnite DISPLAY.

Da biste promenili prikaz kontrolnog menija, ponovo pritisnite DISPLAY.



- 1 Stavke kontrolnog menija
- 2 Naslov koji se trenutno reprodukuje/
ukupan broj naslova
- 3 Poglavlje koje se trenutno reprodukuje/
ukupan broj poglavlja
- 4 Vreme reprodukcije
- 5 Tip izabranog medija
- 6 Status reprodukcije
- 7 Ikona izabrane stavke/opcije menija
- 8 Poruka u vezi s upravljanjem
- 9 Izabrana stavka kontrolnog menija

Lista menija

Stavka **Naziv stavke, funkcija**

TITLE/SCENE/TRACK

CHAPTER/INDEX

TRACK

Biranje naslova, scene, numere, poglavlja ili indeksa koji želite da reprodukujete.

TIME/TEXT

Provera proteklog i preostalog vremena reprodukcije.

Unos vremenskog koda za pronalazjenje slika i muzike (samo DVD i Xvid video datoteke).

DISC/USB⁺¹

Biranje izvora reprodukcije: „USB“ ili „DISC“.

TOP MENU/MENU

(samo DVD VIDEO)

TOP MENU: Prikaz glavnog menija.

MENU: Prikaz menija.

ORIGINAL/PLAY LIST

Biranje vrste naslova (režim DVD-VR) za reprodukciju: ORIGINAL ili izmenjena PLAY LIST-a.

PROGRAM^{+2, *3}

Biranje naslova, poglavlja ili numere za reprodukciju željenim redosledom.

- 1 Izaberite „SET →“, zatim pritisnite ENTER i izaberite naslov (T), poglavlje (C) ili numeru (T) koju želite da programirate, a potom pritisnite ENTER.
- 2 Ponovite izbor naslova, poglavlja ili numere.
- 3 Pritisnite ►.

SHUFFLE^{+2, *3}

Reprodukcija naslova, poglavlja ili numere nasumičnim redosledom.

REPEAT^{+2, *3}

Ponavlanje reprodukcije svih naslova/numera/albuma ili pojedinačnog naslova/poglavlja/numere/albuma/datoteke.

A-B REPEAT^{+2, *3}

Možete da izaberete delove čiju reprodukciju želite da ponovite.

- 1 Tokom reprodukcije izaberite „SET →“, a zatim pritisnite ENTER. Prikazaće se traka za podešavanje „A-B REPEAT“.
- 2 Kada pronađete početnu tačku (tačka A), pritisnite ENTER.
- 3 Kada dođete do krajnje tačke (tačka B), ponovo pritisnite ENTER.



PARENTAL CONTROL

Podesite ovu opciju da biste zabranili reprodukciju na plejeru.

PLAYER →: Reprodukcija sadržaja na nekim DVD VIDEO diskovima se može ograničiti prema unapred određenom kriterijumu, na primer uzrastu korisnika. Scene mogu biti blokirane ili zamenjene drugačijim scenama (Roditeljski nadzor).

PASSWORD →: Unesite četvorocifrenu lozinku pomoću tastera sa brojevima. U ovom meniju takođe možete da promenite lozinku.

Roditeljski nadzor (ograničena reprodukcija)

Možete da podesite nivo ograničavanja reprodukcije.

- 1 Izaberite „PLAYER →“, a zatim pritisnite ENTER.
Unesite ili ponovo unesite četvorocifrenu lozinku, a zatim pritisnite ENTER.
- 2 Pomoću tastera **↑/↓** izaberite „STANDARD“, a zatim pritisnite ENTER. Pomoću tastera **↑/↓** izaberite područje, a zatim pritisnite ENTER.
Ako izaberete „OTHERS →“, izaberite i unesite standardnu šifru. Pogledajte „LISTA ŠIFRI PODRUČJA ZA RODITELJSKI NADZOR“ na kraju ovog priručnika.
- 3 Pomoću tastera **↑/↓** izaberite „LEVEL“, a zatim pritisnite ENTER.
Pomoću tastera **↑/↓** izaberite nivo, a zatim pritisnite ENTER.
Podešavanje roditeljskog nadzora je završeno. Što je niža vrednost, strožije je ograničenje. Da biste isključili funkciju roditeljskog nadzora, podesite „LEVEL“ na „OFF“.
Ako zaboravite lozinku, unesite „199703“ u polje za lozinku, pritisnite ENTER, a zatim unesite novu četvorocifrenu lozinku.



SETUP

QUICK: Koristite Quick Setup (Brzo podešavanje) da biste izabrali željeni jezik menija na ekranu, odnos širine i visine televizora i izlazni audio signal.

CUSTOM: Osim podešavanja Quick Setup (Brzo podešavanje), možete da podesite mnoge druge opcije (stranica 7).

RESET: Vraćanje podešavanja u okviru „SETUP“ na podrazumevane vrednosti.



ZOOM*2

Uvećavanje slike do četiri puta u odnosu na originalnu veličinu, sliku možete da pomerate koristeći **←/↑/↓/→**.



ANGLE

Menjanje ugla.



CUSTOM PICTURE MODE

Biranje kvaliteta slike koji najviše odgovara programu koji gledate.

STANDARD: Prikazivanje standardne slike.

DYNAMIC: Kreiranje izrazito dinamičke slike povećavanjem kontrasta slike i intenziteta boja.

CINEMA: Poboljšavanje detalja u tamnim oblastima povećavanjem nivoa crne boje.

MEMORY →: Detaljnije podešavanje slike.



SHARPNESS

Naglašavanje ivica slike radi kreiranja oštrije slike.

OFF: Isključivanje ove opcije.

1: Poboljšavanje ivica.

2: Poboljšavanje ivica na vrednost veću od 1.

*1 Samo DVP-SR360

*2 Da biste se vratili u uobičajenu reprodukciju, izaberite „OFF“ ili pritisnite CLEAR.

*3 Režim reprodukcije će biti prekinut kada:
– otvorite ležište za disk.
– isključite plejer.

◆Stavke za DATA datoteke

Stavka Naziv stavke, funkcija



ALBUM

Biranje albuma koji sadrži datoteke muzike i fotografija koje želite da reprodukujete.



FILE

Biranje datoteke fotografije koju želite da reprodukujete.



ALBUM

Biranje albuma koji sadrži datoteku video zapisa koju želite da reprodukujete.



FILE

Biranje datoteke video zapisa koju želite da reprodukujete.



DATE

Prikazivanje datuma snimanja slike digitalnim fotoaparatom.



INTERVAL*

Izbor vremena trajanja prikaza slajdova na ekranu.



EFFECT*

Biranje efekata koji će se koristiti pri promeni slajdova u prikazu slajdova.

MODE 1: Efekti se primenjuju na slike nasumičnim redosledom.

MODE 2: Slika se kreće od gornjeg levog ka donjem desnom uglu ekrana.

MODE 3: Slika se kreće od vrha ka dnu ekrana.

MODE 4: Slika se kreće od leve ka desnoj strani ekrana.

MODE 5: Slika se izdužuje od sredine ekrana.

OFF: Isključivanje ove funkcije.



MEDIA

Biranje tipa medija koji želite da reprodukujete.

VIDEO: Reprodukcija video datoteka.

PHOTO (MUSIC): Reprodukcija datoteka

fotografija i video zapisa u vidu prikaza slajdova. Prikaz slajdova može da bude praćen zvukom kada se datoteke muzike i fotografija nalaze u istom albumu. Ako reprodukcija muzike traje duže od reprodukcije fotografija ili obrnuto, nastaviće se reprodukcija onog sadržaja koji je duži, bez zvuka ili slike.

PHOTO: Reprodukcija datoteka fotografija.

MUSIC: Reprodukcija muzičkih datoteka.

Pritisnite SUBTITLE tokom reprodukcije muzičkih datoteka koje sadrže

nesinhronizovane informacije o tekstu muzike.

Plejer podržava samo MP3 ID3 tekstove.

* U zavisnosti od datoteke, ovu funkciju možda neće biti moguće koristiti.

Reprodukcija VIDEO CD-ova sa PBC funkcijama

Kada pokrenete reprodukciju VIDEO CD-a sa PBC (Playback control) funkcijama, prikazaće se meni za izbor.

Reprodukcija bez PBC-a

Kada je reprodukcija na plejeru zaustavljena, pritisnite **◀◀/▶▶** ili tastere sa brojevima da biste izabrali numeru, a zatim pritisnite **▶** ili ENTER. Da biste se vratili u PBC reprodukciju, pritisnite dvaput **■**, a zatim pritisnite **▶**.

Upravljanje televizorom pomoću daljinskog upravljača

Pomoću isporučenog daljinskog upravljača možete da upravljate nivoom zvuka, ulaznim izvorom i prekidačem za napajanje Sony televizora.

Ako je vaš televizor naveden u tabeli ispod, podesite odgovarajući kôd proizvođača.

Kada zamenite baterije na daljinskom upravljaču, ponovo podesite odgovarajući kôd.

1 Dok držite taster TV **⏏**, pomoću tastera sa brojevima izaberite kôd proizvođača vašeg televizora.

2 Otpustite taster **⏏**.

Kodovi televizora kojima se može upravljati

Sony	01 (podrazumevano)
Hitachi	24
JVC	33
LG/Goldstar	76
Panasonic	17, 49
Philips	06, 08, 72
Samsung	71
Sharp	29
Toshiba	38

Povezivanje USB uređaja

(Samo DVP-SR360)

Na USB priključak plejera možete da povežete USB uređaj radi reprodukcije datoteka video zapisa, fotografija ili muzike.

Uklanjanje USB uređaja

Zaustavite reprodukciju i iskopčajte USB uređaj iz USB priključka.


Menjanje LUN-a

Za neke uređaje će se možda prikazati LUN (Logical Unit Number). Da biste promenili LUN ili originalni uređaj za skladištenje, pritisnite **▶▶** **•▶** kada se prikaže lista albuma ili numeru.

O podržanim USB uređajima

- Ovaj plejer podržava samo klasu USB uređaja za masovno skladištenje.
- Ovaj plejer podržava samo USB uređaje koji koriste format FAT.
- Neki USB uređaji možda neće raditi sa ovim plejerom.

Meni CUSTOM

Možete da prilagodite različita podešavanja. Pritisnite DISPLAY kada je reprodukcija na plejeru zaustavljena, izaberite  (SETUP), a zatim izaberite „CUSTOM“. Prikazaće se meni CUSTOM.

Lista menija

Stavka	Naziv stavke, funkcija
--------	------------------------

A	LANGUAGE SETUP
---	----------------

OSD (meni na ekranu): Menjanje jezika menija na ekranu.

MENU*¹: Biranje željenog jezika za meni diska. (samo DVD VIDEO)

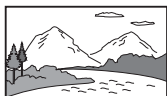
AUDIO*¹: Menjanje jezika zvučnog zapisa. Kada izaberete „ORIGINAL“, biće izabran jezik kojem je dat prioritet na disku. (samo DVD VIDEO)

SUBTITLE*¹: Menjanje jezika titla koji je snimljen na DVD VIDEO. Kada izaberete „AUDIO FOLLOW“, jezik titla se menja u skladu sa izabranim jezikom zvučnog zapisa. (samo DVD VIDEO)

SCREEN SETUP

TV TYPE: Biranje odnosa širine i visine povezanog televizora.

16:9




4:3 LETTER BOX



4:3 PAN SCAN



SCREEN SAVER: Kada ovu opciju podesite na „ON“, prikazaće se čuvar ekrana ako je reprodukcija na plejeru pauzirana ili zaustavljena 15 minuta. Pritisnite  da biste isključili čuvar ekrana.

BACKGROUND: Biranje pozadinske boje ili slike na TV ekranu. Ako podesite „JACKET PICTURE“, čak i ako disk ne sadrži takvu sliku, prikazaće se „GRAPHICS“ slika.

LINE: Biranje izlaza za video signale.



CUSTOM SETUP

AUTO STANDBY: Uključivanje ili isključivanje podešavanja za automatski ulazak u režim mirovanja. Ako izaberete „ON“, plejer će ući u režim mirovanja ako je reprodukcija zaustavljena duže od 30 minuta.

AUTO PLAY: Kada ovu opciju podesite na „ON“, plejer će automatski pokrenuti reprodukciju kada ga uključi tajmer (ne isporučuje se).

PAUSE MODE: Biranje slike kada je reprodukcija pauzirana. Obično je potrebno da izaberete „AUTO“. Ako se slika emituje u visokoj rezoluciji, izaberite „FRAME“ (samo DVD).

TRACK SELECTION: Prilikom reprodukcije DVD VIDEO diska na kojem je snimljeno više audio formata (PCM, MPEG audio, DTS ili Dolby Digital format) daje se prioritet zvučnom zapisu sa najvećim brojem kanala. Kada izaberete „AUTO“, daje se prioritet takvom zvučnom zapisu. (samo DVD VIDEO)

MULTI-DISC RESUME: Uključivanje ili isključivanje podešavanja Multi-disc Resume. Mesto za nastavak reprodukcije se može memorisati za do 6 različitih DVD VIDEO/VIDEO CD diskova. Ako ponovo započnete podešavanje ove opcije, tačka za nastavak će biti izbrisana. (samo DVD VIDEO/VIDEO CD)



AUDIO SETUP

AUDIO DRC (Kontrola dinamičkog opsega)*2: Podesite ovu opciju prema okruženju u kojem se nalazite. Izaberite opciju „TV MODE“ ako niste u mogućnosti da čujete najtiše zvukove ili „WIDE RANGE“ kada su uslovi za slušanje dobri, na primer u kućnom bioskopu.

DOWNMIX*2: Menjanje načina na koji se broj kanala smanjuje na 2 prilikom reprodukcije DVD-a na kojem su snimljeni zadnji kanali ili koji se snimljen u Dolby Digital formatu. Obično je potrebno da izaberete „DOLBY SURROUND“.

DIGITAL OUT: Izaberite ako se audio signali emituju putem priključka DIGITAL OUT (COAXIAL). Ako izaberete „ON“, takođe podesite sledeće: „DOLBY DIGITAL“, „MPEG“, „DTS“ ili „48kHz/96kHz PCM“.

DOLBY DIGITAL: Biranje tipa Dolby Digital signala. Izaberite „D-PCM“ kada je plejer povezan sa audio komponentom bez ugrađenog Dolby Digital dekodera.

MPEG: Biranje tipa MPEG audio signala. Izaberite „MPEG“ kada je plejer povezan sa audio komponentom sa ugrađenim MPEG dekoderom.

DTS: Biranje tipa DTS audio signala. Izaberite „ON“ kada reprodukujete DVD VIDEO sa DTS zvučnim zapisom. Nemojte da izaberete „ON“ kada plejer povezuje sa audio komponentom bez DTS dekodera.

48kHz/96kHz PCM: Biranje frekvencije uzorkovanja izlaznog digitalnog audio signala. (samo DVD VIDEO)

*1 Ako izaberete „OTHERS →“, izaberite i unesite šifru jezika. Pogledajte odeljak „LISTA ŠIFRI JEZIKA“ na kraju ovog priručnika.

*2 Ova funkcija utiče na izlaz sa sledećih priključaka:
– Samo priključak DIGITAL OUT (COAXIAL) kada je „DOLBY DIGITAL“ podešeno na „D-PCM“.
– Priključak LINE (RGB)-TV.

Informacije

Rešavanje problema

Ako naiđete na bilo koji od sledećih problema prilikom korišćenja plejera, koristite ovaj vodič za rešavanje problema da biste pokušali da otklonite problem pre nego što uređaj odnesete na popravku. Ako je problem i dalje prisutan, obratite se najbližem Sony prodavcu.

Uređaj neće da se uključi.

→ Proverite da li je kabl za napajanje dobro povezan.

Nema slike/na slici je vidljiv šum.

→ Ponovo povežite kabl.

→ Kablovi za povezivanje su oštećeni.

→ Proverite vezu sa televizorom i izaberite odgovarajući ulaz na televizoru tako da se signal sa plejera pojavi na ekranu televizora.

→ Podesite „LINE“ u okviru „SCREEN SETUP“ na odgovarajuću vrednost za vaš TV.

→ Disk je prljan ili oštećen.

Nema zvuka.

→ Ponovo povežite kabl.


→ Kabl za povezivanje je oštećen.

→ Reprodukcija ne plejeru je pauzirana ili je on u režimu usporene reprodukcije.

→ Izabran je režim za brzo premotavanje unapred ili unazad na plejeru.

Daljinski upravljač ne radi.

→ Baterije u daljinskom upravljaču su slabe.

→ Daljinski upravljač nije uperen ka senzoru za daljinski upravljač  na plejeru.

→ Ako pri upravljanju plejerom uzastopno pritisunate više tastera na daljinskom upravljaču, pritisakajte ih u razmaku od 5 sekundi.

Reprodukcija diska nije moguća.

→ Disk je postavljen naopako.

Umetnite disk tako da je strana sa koje se obavlja reprodukcija okrenuta nadole.

→ Disk je iskrivljen.

→ Plejer ne može da reprodukuje određene diskove.

→ Šifra regiona na DVD disku ne odgovara plejeru.

→ Došlo je do kondenzacije vlage unutar plejera.

→ Plejer ne može da reprodukuje snimljeni disk koji nije pravilno dovršen.

Plejer ne radi pravilno.

→ Ako statički elektricitet i ostale smetnje dovedu do nepravilnog rada uređaja, izvucite kabl za napajanje iz utičnice.

Na ekranu se prikazuje „C:13:*“.**

→ Očistite disk krpom za čišćenje diska ili proverite njegov format.

Plejer ne detektuje USB uređaj povezan sa plejerom. (Samo DVP-SR360)

→ USB uređaj nije dobro povezan sa plejerom.

→ USB uređaj ili kabl je oštećen.

→ Režim diska nije podešen na USB režim.

Podržani formati datoteka

Video: MPEG-1 (Cyber-shot data)/MPEG-4 (jednostavan profil)^{*1}/Xvid

Fotografije: JPEG (DCF format)

Muzika: MP3 (osim za mp3PRO)/WMA (osim za WMA Pro)^{*1, *2}/AAC^{*1, *2}/LPCM/WAVE

^{*1} Datoteke koje poseduju zaštitu od kopiranja (Digital Right Management) nije moguće reprodukovati.

^{*2} Plejer ne reprodukuje kodirane datoteke, poput onih u formatu Lossless.

Podržane oznake tipa datoteke: „.avi“, „.mpg“, „.mpeg“, „.mp4“, „.jpg“, „.mp3“, „.wma“, „.m4a“, „.wav“

Podržani diskovi: DVD, DVD±RW/±R/±R DL, Music CD/Super VCD, CD-R/-RW

- DATA CD-ovi snimljeni u skladu sa standardom ISO 9660 Level 1/Level 2 ili njegovim proširenim formatom, Joliet.
- DATA DVD-ovi snimljeni u skladu sa UDF-om.
- Plejer će reprodukovati svaku od gorenavedenih datoteka, čak i ako se format datoteke razlikuje. Reprodukcijska takvih podataka može dovesti do pojave šuma koji može oštetiti zvučnike.
- Pokretanje reprodukcije medija sa složenom strukturom fascikli može potrajati duže vremena. Napravite albume sa najviše dve hijerarhije.
- Neke video, foto i muzičke datoteke možda neće biti moguće reprodukovati u zavisnosti kodiranja/stanja snimka.
- Pokretanje reprodukcije i prelazak na sledeći ili drugi album/datoteku može potrajati određeno vreme.

- Plejer prepoznaje najviše 200 albuma i 600 datoteka. Plejer može da prepozna do 300 muzičkih datoteka i 300 datoteka fotografija kada izaberete „PHOTO (MUSIC)“.
- Plejer možda neće moći da reprodukuje kombinaciju dve ili više video datoteka.
- Plejer ne može da reprodukuje video datoteku čija je rezolucija veća od 720 (širina)×576 (visina)/2 GB.
- U zavisnosti od datoteke, reprodukcija možda neće biti glatka. Preporučujemo vam da napravite datoteku sa manjom brzinom protoka bitova.
- Plejer možda neće glatko reprodukovati video datoteke sa velikom brzinom protoka bitova na DATA CD-u. Preporučujemo vam da ove datoteke reprodukovate koristeći DATA DVD.
- Prilikom reprodukcije vizuelnih podataka koji ne podržavaju format MPEG-4, čuće se samo zvuk.

Napomena o medijima za snimanje

Neke medije za snimanje nije moguće reprodukovati na ovom plejeru zbog kvaliteta snimka, fizičkog stanja diska ili karakteristika uređaja i softvera za snimanje. Disk nije moguće reprodukovati ako nije pravilno dovršen. Takođe nije moguće reprodukovati neke DATA diskove snimljene u formatu Packet Write.

Za plejer koji ne može da reprodukuje slike koje sadrže zaštitu od kopiranja

Slike u režimu DVD-VR sa CPRM (Content Protection for Recordable Media) zaštitom nije moguće reprodukovati.

Napomene o radnjama tokom reprodukcije DVD-ova i VIDEO CD-ova

Neke radnje koje se mogu izvršiti tokom reprodukcije DVD-ova i VIDEO CD-ova su možda namerno podešene od strane proizvođača softvera. Budući da ovaj plejer reprodukuje DVD-ove i VIDEO CD-ove prema zamisli proizvođača softvera, neke funkcije reprodukcije možda neće biti dostupne. Takođe pogledajte uputstvo koje ste dobili uz DVD ili VIDEO CD.

Napomena o diskovima

Ovaj uređaj je namenjen za reprodukciju diskova koji su usklađeni sa Compact Disc (CD) standardom. DualDiscs diskovi i neki muzički diskovi kodirani tehnologijama za zaštitu od kopiranja nisu u skladu sa Compact Disc (CD) standardom. Zbog toga takvi diskovi možda neće biti kompatibilni sa ovim uređajem.

Specifikacije

Sistem

Laser: Poluprovodnički laser

Ulazi/izlazi

- DIGITAL OUT (COAXIAL): Fono priključak
- LINE (RGB)-TV: 21-pinski
- USB (samo DVP-SR360): USB priključak tipa A, maksimalna struja 500 mA (za povezivanje USB uređaja)

Opšte

- Zahtevi za napajanje: 220–240 V AC, 50/60 Hz
- Potrošnja energije:
6 W (DVP-SR160)
10 W (DVP-SR360)
- Dimenzije (približno): 270 × 38,5 × 209 mm (širina/visina/dubina) uključujući isturene delove
- Težina (približno): 950 g
- Radna temperatura: 5 °C do 35 °C
- Radna vlažnost vazduha: 25% do 80%

Isporučena dodatna oprema

- Daljinski upravljač (1)
- Baterije R6 (veličina AA) (2)

Specifikacije i dizajn su podložni promenama bez najave.

LISTA ŠIFRI JEZIKA

☞ stranica 7

Šifra	Jezik	Šifra	Jezik	Šifra	Jezik	Šifra	Jezik
1027	Afar	1183	Irish	1347	Maori	1507	Samoan
1028	Abkhazian	1186	Scots Gaelic	1349	Macedonian	1508	Shona
1032	Afrikaans	1194	Galician	1350	Malayalam	1509	Somali
1039	Amharic	1196	Guarani	1352	Mongolian	1511	Albanian
1044	Arabic	1203	Gujarati	1353	Moldavian	1512	Serbian
1045	Assamese	1209	Hausa	1356	Marathi	1513	Siswati
1051	Aymara	1217	Hindi	1357	Malay	1514	Sesotho
1052	Azerbaijani	1226	Croatian	1358	Maltese	1515	Sundanese
1053	Bashkir	1229	Hungarian	1363	Burmese	1516	Swedish
1057	Byelorussian	1233	Armenian	1365	Nauru	1517	Swahili
1059	Bulgarian	1235	Interlingua	1369	Nepali	1521	Tamil
1060	Bihari	1239	Interlingue	1376	Dutch	1525	Telugu
1061	Bislama	1245	Inupiak	1379	Norwegian	1527	Tajik
1066	Bengali; Bangla	1248	Indonesian	1393	Occitan	1528	Thai
1067	Tibetan	1253	Icelandic	1403	(Afan)Oromo	1529	Tigrinya
1070	Breton	1254	Italian	1408	Oriya	1531	Turkmen
1079	Catalan	1257	Hebrew	1417	Punjabi	1532	Tagalog
1093	Corsican	1261	Japanese	1428	Polish	1534	Setswana
1097	Czech	1269	Yiddish	1435	Pashto; Pushto	1535	Tonga
1103	Welsh	1283	Javanese	1436	Portuguese	1538	Turkish
1105	Danish	1287	Georgian	1463	Quechua	1539	Tsonga
1109	German	1297	Kazakh	1481	Rhaeto-	1540	Tatar
1130	Bhutani	1298	Greenlandic		Romance	1543	Twi
1142	Greek	1299	Cambodian	1482	Kirundi	1557	Ukrainian
1144	English	1300	Kannada	1483	Romanian	1564	Urdu
1145	Esperanto	1301	Korean	1489	Russian	1572	Uzbek
1149	Spanish	1305	Kashmiri	1491	Kinyarwanda	1581	Vietnamese
1150	Estonian	1307	Kurdish	1495	Sanskrit	1587	Volapük
1151	Basque	1311	Kirghiz	1498	Sindhi	1613	Wolof
1157	Persian	1313	Latin	1501	Sangho	1632	Xhosa
1165	Finnish	1326	Lingala	1502	Serbo-Croatian	1665	Yoruba
1166	Fiji	1327	Laothian	1503	Singhalese	1684	Chinese
1171	Faroese	1332	Lithuanian	1505	Slovak	1697	Zulu
1174	French	1334	Latvian; Lettish	1506	Slovenian		
1181	Frisian	1345	Malagasy				

1703 Nije navedeno

ISO 639: 1988 (E/F) standard

LISTA SA ŠIFRAMA PODRUČJA ZA RODITELJSKI NADZOR

☞ stranica 5

Šifra	Područje	Šifra	Područje	Šifra	Područje	Šifra	Područje
2044	Argentina	2174	Francuska	2363	Malezija	2149	Španija
2047	Australija	2376	Holandija	2362	Meksiko	2086	Švajcarska
2046	Austrija	2248	Indija	2109	Nemačka	2499	Švedska
2057	Belgija	2238	Indonezija	2379	Norveška	2528	Tajland
2070	Brazil	2254	Italija	2390	Novi Zeland	2184	Ujedinjeno Kraljevstvo
2090	Čile	2276	Japan	2427	Pakistan		
2115	Danska	2079	Kanada	2436	Portugal		
2424	Filipini	2092	Kina	2489	Rusija		
2165	Finska	2304	Koreja	2501	Singapur		

💡 Da biste saznali korisne savete i informacije o Sony proizvodima i uslugama, posetite:
www.sony-europe.com/myproduct/



* | - 4 4 0 0 8 3 6 1 1 *

4-400-836-F1(1) (SR)

<http://www.sony.net/>