

2-канална система Високогоговорители

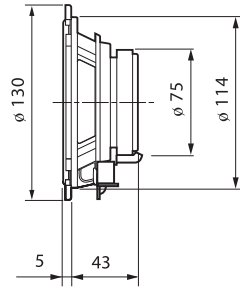
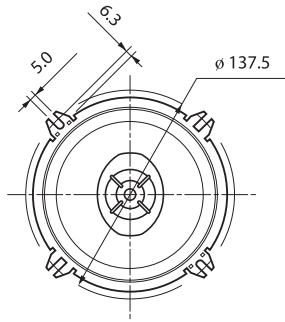
BG

Инструкции за работа

CXS-GT2313

Размери

Мерна единица: мм



Спецификации

Високоговорител

Коаксиален 2-канален:

Уфер 13 см, НОР, конусовиден тип

Високоговорител за високи честоти 4 см, алуминиев

Куполен тип

Краткотрайна максимална мощност

150 W

Номинална мощност

35 W

Номинален шпеданс

4 ома

Чувствителност

91 dB/W/m

Ефективен обхват на честотата

30 - 23000 Hz

Тегло

Прибл. 525 грама за всеки високоговорител

Приложени аксесоари

Часту за инсталация

Дизайнът и спецификациите са предмет на промяна без предупреждение.

Благодарим Ви!

Комплектът CXS-GT2313 съдържа следното:

• основно аудио устройство CDX-GT230

• Вижте приложените инструкции за експлоатация на модел CDX-GT230

• високоговорители XS-F1324R*

* Вижте тези инструкции.

Препазни мерки

• Не използвайте продължително време системата високоговорители над пределното ниво на работната ѝ мощност.

• Дръжте касети със запис, часовници и лични кредитни карти, които използват магнитна технология за кодиране, далеч от системата високоговорители, за да ги предпазите от повреда, причинена от силните магнити във високоговорителите.

Ако не можете да намерите подходящо място за монтиране на системата високоговорители, консултирайте се с персонала на автосалона, от който сте закупили автомобила си или с най-близкия доставчик на Sony, преди да извършите монтажа.



Изхвърляне на стари електрически и електронни уреди (за страните от Европейския съюз и други европейски страни със система за разделно събиране на отпадоците)

Този символ на устройството или опаковката му показва, че продуктът не се третира като домашен отпадък. Вместо това, той трябва да бъде предаден в съответните пунктове за рециклиране на електрически и електронни уреди. Ако изхвърлите този продукт на правилното място, вие ще предотвратите потенциални негативни последици за околната среда и човешкото здраве, които могат да бъдат причинени в противен случай. Рециклирането на материалите ще помогне за запазването на природните ресурси. За по-подробна информация относно рециклирането на този продукт, моля, свържете се с общинската служба във вашия град, службата за изхвърляне на отпадъци или магазина, от който сте закупили продукта.

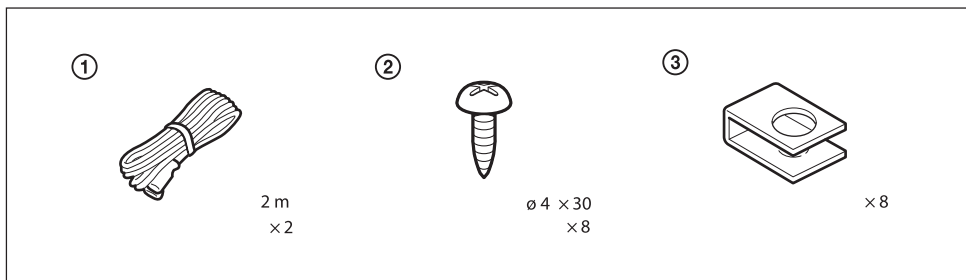
Монтаж

Преди монтаж

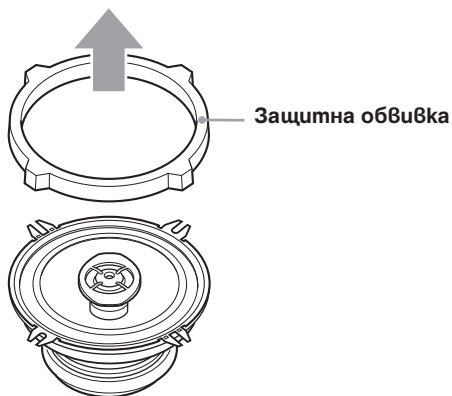
За повдигнат монтаж е нужна дълбочина от поне 43 мм. Измерете дълбочината на зоната, в която ще монтирате високоговорителя и се уверете, че високоговорителя не уврежда никоя част на автомобила. Имайте предвид следното когато избирате място за монтаж.

- Уверете се, че нишо не създава пречки във вратата (предна или задна), където ще монтирате високоговорителя;
- Във вътрешния панел на вратата може вече да е изрязан отвор за монтаж на високоговорител. В такъв случай се налага само да поправите основата.
- Ако монтирате високоговорителите във вратата (предна или задна), уверете се, че терминалите на високоговорителите не пречат на други части като например на механизмите за прозорците) и т.н.

Списък на частите



Отстранете защитната обвивка

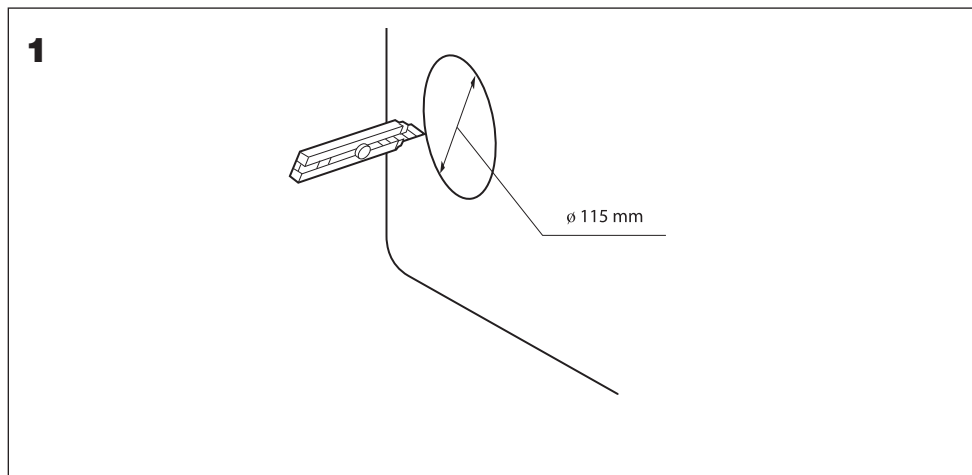


Преди да инсталирате високоговорителя отстранете защитната обвивка.

Забележка

Задръжте защитната обвивка за бъдеща употреба, тъй като се налага да защитите високоговорителя ако го местите от колата си.

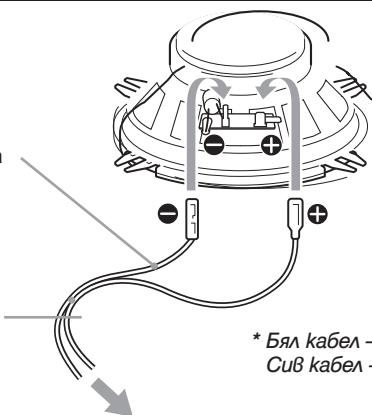
Монтаж във вътрешността на автомобила



2

Кабел с райета

①*

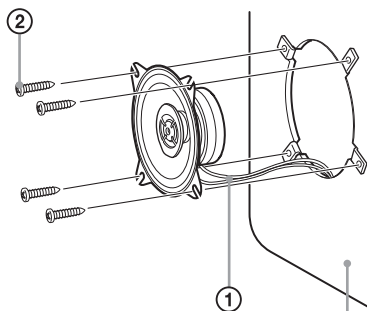


* Бял кабел – ляв високоговорител
Сив кабел – десен високоговорител

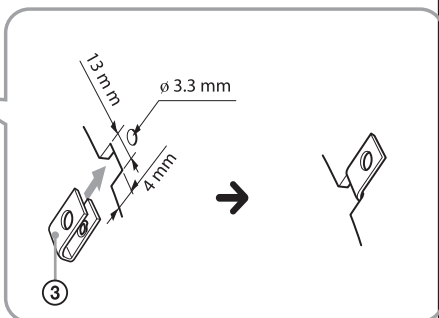
Към кабела на високоговорителя на
автомобила.

3

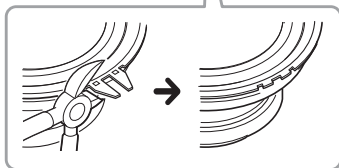
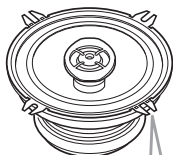
Отбележете 4 гупки за болтовете и ги направете 3.3 мм в диаметър.



врата



Плосък монтаж



Този високоговорител може да съвпадне с почти всеки модел автомобил при премахване на скобите за монтаж.

Използвайте клещи, за да отстраните две от скобите за монтаж, за да изравните високоговорителя както е показано на илюстрацията.

Забележка

След като сте отстранили скобите, внимавайте при пренасяне на високоговорителя, тъй като ръбовете му може да са остри.

<http://www.sony.net/>

Sony Corporation Printed in Czech Republic (EU)

BG



**Изхвърляне на стари електрически и електронни уреди
(Приложимо за страните от Европейския съюз и други европейски страни, използващи система за разделно събиране на отпадъци)**

Този символ на устройството или на неговата опаковка показва, че този продукт не трябва да се третира като домашен отпадък. Вместо това, той трябва да бъде предаден в съответните пунктове за рециклиране на електрически и електронни уреди. Изхвърляйки този продукт на правилното място, вие предотвратявате потенциални негативни последици за околната среда и човешкото здраве, които могат да се случат при неправилното изхвърляне на продукта. Рециклирането на материалите ще помогне за запазването на естествените ресурси. За по-подробна информация относно рециклирането на този продукт, моля, свържете се с местния градски офис, службата за изхвърляне на отпадъци или с магазина, от който сте закупили продукта.

Производителят на този продукт е Sony Corporation, 1-7-1 Konan Minato-ku Tokyo, 108-0075 Japan. Упълномощеният представител за ЕМС (електромагнитна съвместимост) и техническа безопасност на продукта е Sony Deutschland GmbH, Hedelfinger Strasse 61, 70327 Stuttgart, Germany. За въпроси, свързани със сервиза и гаранцията, моля обърнете се към адресите в съответните сервизни или гаранционни документи.

Допълнителна информация за този продукт и отговори на често задавани въпроси можете да намерите на нашия уебсайт за клиентска поддръжка.

<http://www.sony.bg>