

# SONY®

4-408-052-51(1)

# FM/MW/LW Цифров плейър

Ръководство за употреба

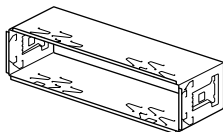
BG

За да отмените режима на демонстрация (DEMO),  
вижте стр. 5.

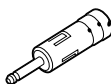
DSX-A30

1

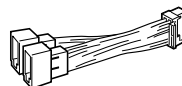
①



②



③

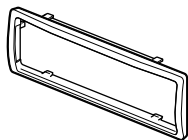


④



× 2

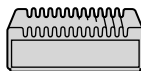
⑤



Оборудване, използвано в илюстрациите (не е включено в комплекта)



Преден говорител



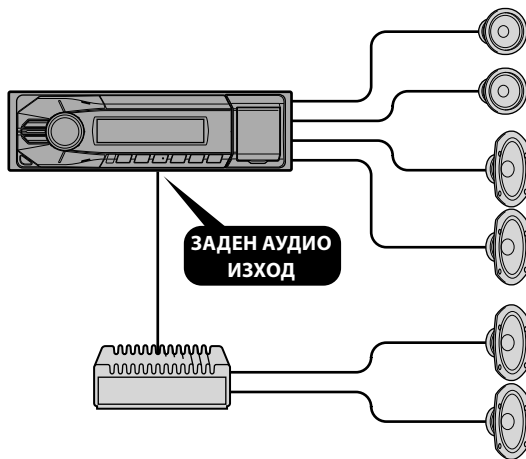
Усилвател на мощност



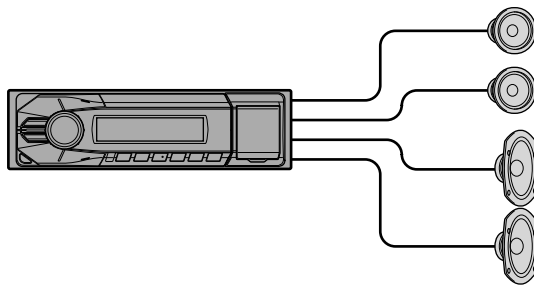
Заден говорител

**2**

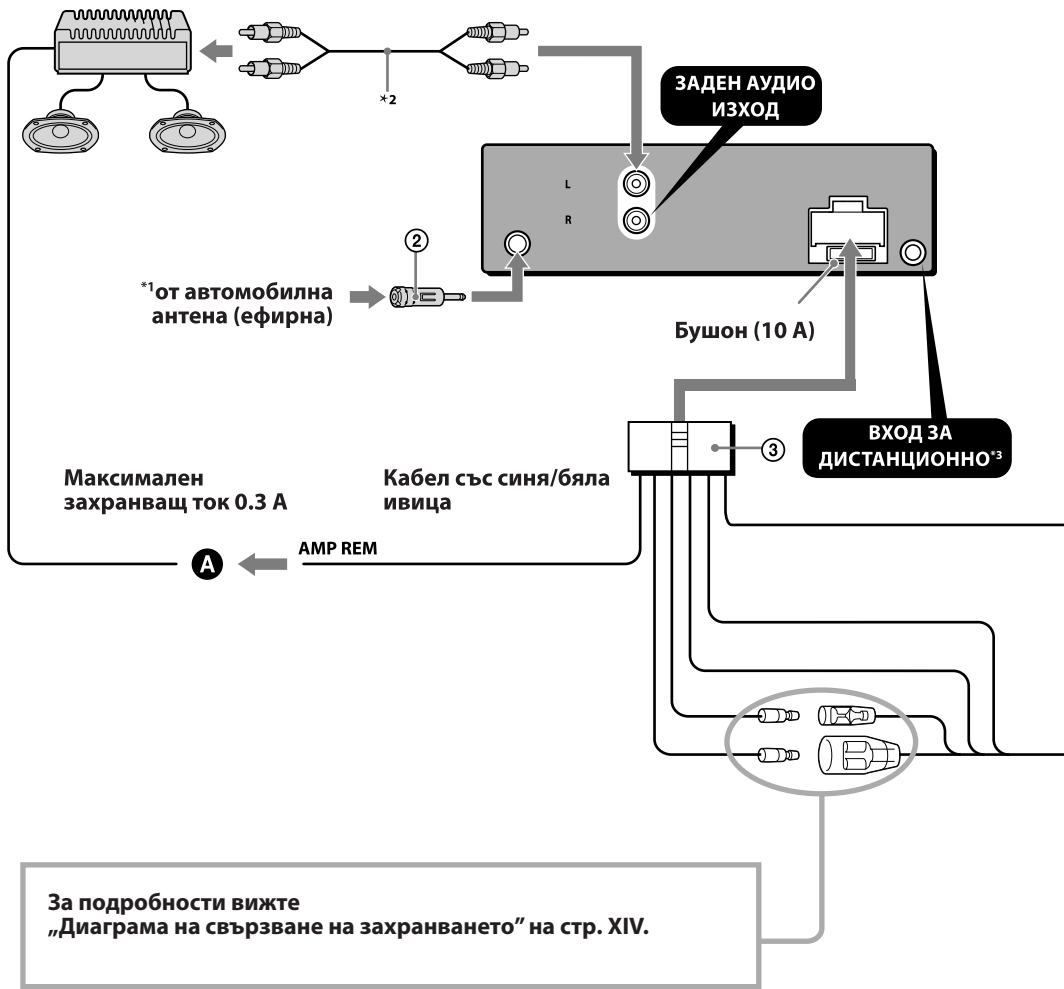
**A**




**B**



**3**

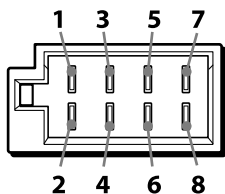


- <sup>\*1</sup> Забележка за антената, която свързвате  
Ако автомобилната ви антена (ефирна) е от типа ISO (International Organization for Standardization – Международна организация по стандартизация), използвайте приложения адаптер , за да я свържете. Първо свържете автомобилната антена (ефирна) към приложения адаптер, а после я свържете към жака за антена (ефирна) на устройството.
- <sup>\*2</sup> RCA (чинч) кабел (не е приложен в комплекта)
- <sup>\*3</sup> Възможно е да е необходим отделен адаптер.



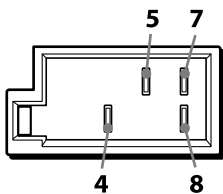
**от конектора за  
говорители на  
автомобила**

**от конектора за  
захранване на  
автомобила**



1	Лилав	+	Говорител, заден, десен	5	Бял	+	Говорител, преден, ляв
2		-	Говорител, заден, десен	6		-	Говорител, преден, ляв
3	Сив	+	Говорител, преден, десен	7	Зелен	+	Говорител, заден, ляв
4		-	Говорител, преден, десен	8		-	Говорител, заден, ляв

Позиции 2, 4, 6, и 8 с отрицателен поляритет имат кабели с цветни ивици.



4	Жълт	непрекъснато захранване	7	Червен	превключващо захранване
5	Син	Управление на електрическа антена (ефирна)	8	Черен	маса

Позиции 1, 2, 3 и 6 не разполагат с щифтове.

## Внимание

- Устройството е предназначено за работа само с променлив ток 12 V при отрицателно заземяване.
- Не закрепяйте кабелите за винт или към движещи се части (например релсата на седалката).
- Преди да свържете кабелите, изключете автомобила от контакт, за да предотвратите късо съединение.
- Свържете захранващия кабел ③ към устройството и говорителите, преди да го свържете към конектора за допълнително захранване.
- **Свържете всички замасяващи проводници в обща точка на заземяване.**
- Не забравяйте да увиете проводниците, които не са свързани с изолирбанд за по-голяма безопасност.

### Забележки за захранващия кабел (жълт)

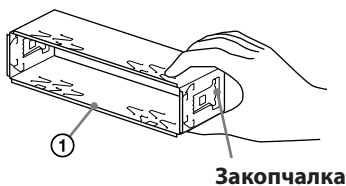
- Когато свързвате това устройство в комбинация с други стерео компоненти, номиналната мощност на свързаните вериги в автомобила трябва да е по-висока от общата мощност на бушоните на всички компоненти.
- Ако в автомобила няма свързани вериги с достатъчна мощност, свържете устройството директно към акумулатора.

## Списък на частите 1

- Цифрите в списъка отговарят на тези в инструкциите.
- Шината ① и предпазната рамка ⑤ са прикрепени към устройството, преди то да бъде пуснато в продажба. Преди да монтирате устройството, използвайте освобождаващите ключове ④, за да свалите шината ① от устройството. За подробности прочетете "Сваляне на предпазната рамка и шината ④)" на стр. XII.
- **Запазете освобождаващите ключове ④ за бъдеща употреба. Те ще ви бъдат необходими и ако решите да свалите устройството от автомобила.**

### Внимание

Хващайте шината ① внимателно, за да не порежете пръстите си.



### Забележка

Преди монтажа се уверете, че закопчалките от двете страни на шината ① са огънати на 2 mm навътре. Ако закопчалките са прави или огънати навън, устройството няма да се закрепи надеждно и може да изпадне.

## Пример за свързване 2

### Бележки (2-A)

- Не забравяйте да свържете замасяващия проводник, преди да свържете усилвателя.
- Аларменият сигнал ще се задейства само ако използвате вградения усилвател.

## Диаграма за свързване 3

### A Към жак AMP REMOTE IN на допълнителен усилвател

Това свързване е само за усилватели. Ако свържете друга система към този жак, може да повредите устройството.

## Предупреждение

Ако имате електрическа антена (ефирна) без релейна кутия и свържете това устройство с приложения захранващ кабел ③, може да повредите ефирната антена.

### Забележки за проводниците за управление и захранване

- Проводникът (син) за управление на електрическата антена (ефирна) подава +12 V променлив ток, когато включите тунера или активирате функцията AF (Alternative Frequency – алтернативна честота) или TA (Traffic Announcement - трафик съобщения).
- Ако автомобилът ви е снабден с FM/MW/LW антена (ефирна), вградена в огледалото за обратно виждане/страничното огледало, свържете проводника (син) за управление на електрическата антена (ефирна) или проводника за допълнително захранване (червен) към захранващия терминал на съществуващия усилвател за ефирната антена. За подробности се консултирайте с вашия доставчик.
- Не можете да използвате с това устройство електрическа антена (ефирна) без релейна кутия.

### Връзка за запазване на паметта

- Ако сте свързали жълтия захранващ проводник, към веригата на паметта постоянно ще се подава ток, дори ако сте изключили автомобила от контакт.

### Забележки за свързването на говорителите

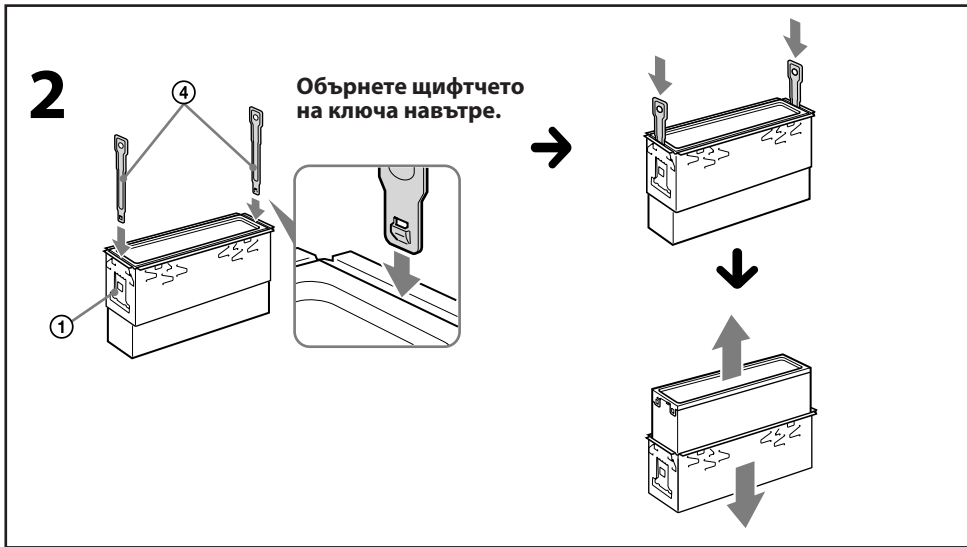
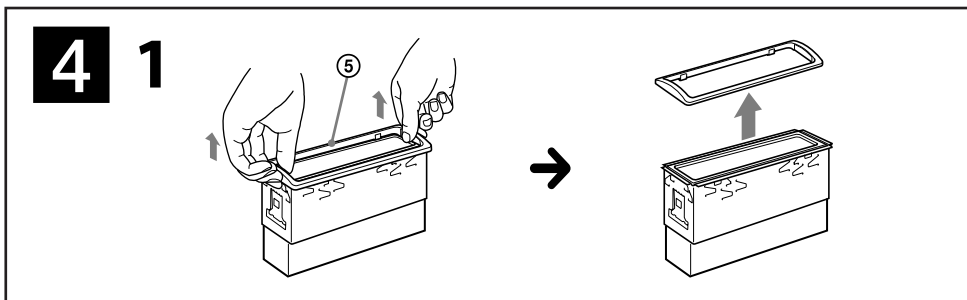
- Преди да свържете говорителите, изключете устройството.
- Използвайте говорители с импеданс от 4 до 8 ома и с адекватен капацитет на захранване, за да ги предпазите от повреда.
- Не свързвайте терминалите на говорителите към шасито на автомобила и не свързвайте терминалите на десните говорители с тези на левите говорители.
- Не свързвайте замасяващия проводник на това устройство с отрицателния (-) терминал на говорителя.
- Не се опитвайте да свързвате говорителите паралелно.
- Свързвайте само пасивни говорители. Ако свържете активни говорители (с вградени усилватели) към терминалите за говорителите, може да повредите устройството.

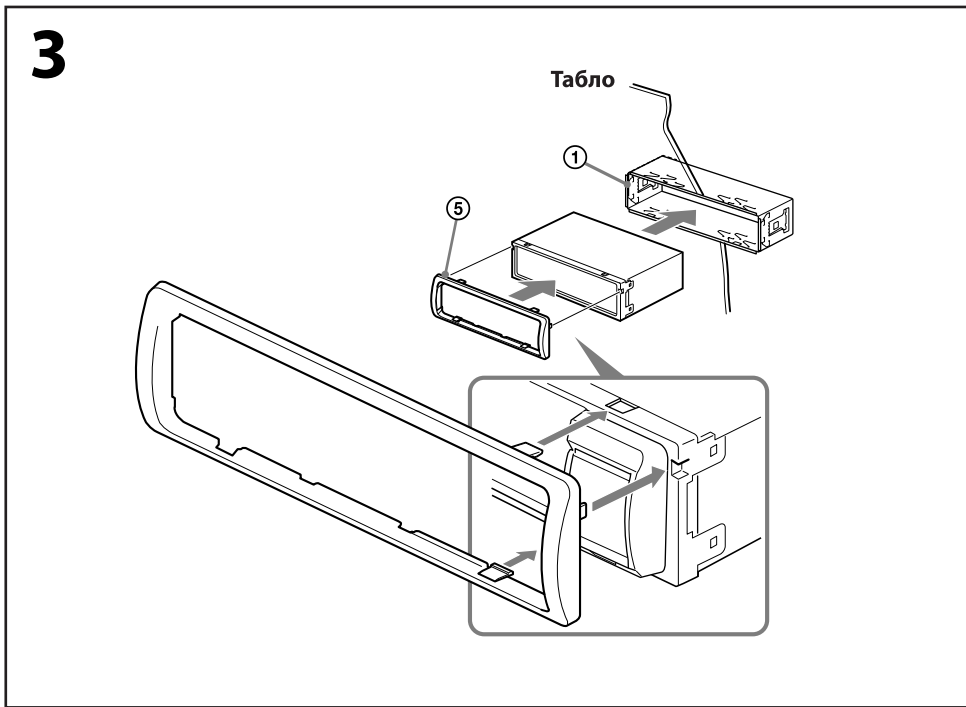
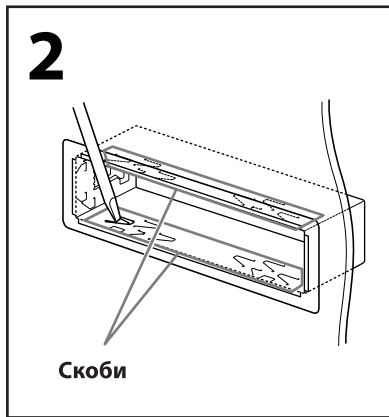
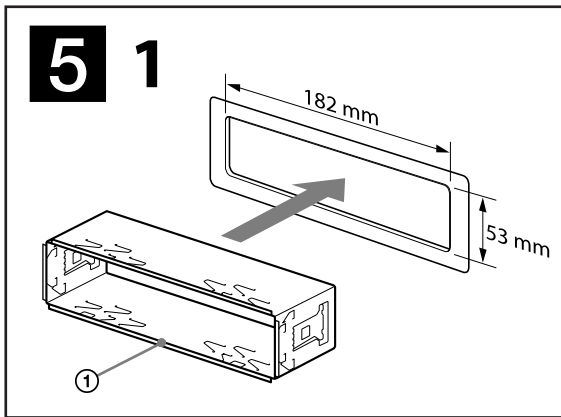


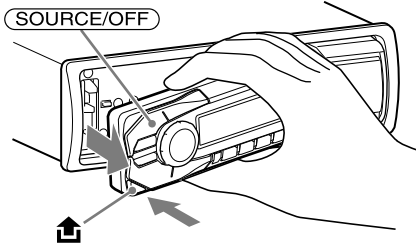
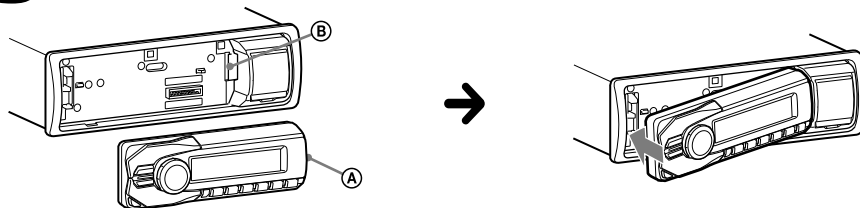
- За да предотвратите неизправност, не използвайте проводниците на вградените в автомобила говорители, ако устройството е с общ отрицателен (-) проводник за левите и десните говорители.
- Не свързвайте проводниците за говорители на устройството едни с други.

### **Забележка за свързването**

Ако говорителите и усилвателя не са свързани правилно, на дисплея ще се изведе надпис "ERROR-01". В този случай се уверете, че говорителите и усилвателя са свързани правилно.





**6 A****B**

### Предпазни мерки

- Изберете внимателно мястото за монтаж, така че устройството да не пречи на нормалното шофиране.
- Избягвайте да монтирате устройството в места, изложени на прах, мръсотия, силни вибрации или високи температури – например на пряка слънчева светлина или в близост до отоплителни въздуховоди.
- За да бъде монтажът безопасен и надежден, използвайте само приложените в комплекта монтажни елементи.

---

## Регулиране на монтажния ъгъл

Монтирайте устройството под ъгъл, по-малък от 45°.

### Сваляне на предпазната рамка и шината 4

Преди да монтирате устройството, свалете предпазната рамка ⑤ и шината ① от устройството.

#### 1 Сваляте предпазната рамка ⑤.

Хванете с пръсти двата края на предпазната рамка ⑤ и я изтеглете навън.

#### 2 Сваляте шината ①.

① Пъхнете двата ключа за освобождаване ④ заедно между устройството и шината ①, докато щракнат.

② Изтеглете шината надолу ①, а след това изтеглете устройството нагоре, за да ги разделите.

### Пример за монтаж 5

## Монтиране на таблото

### Забележки

- Отгънете скобите навън, за да се застопори устройството плътно, ако е необходимо (5-2).
- Уверете се, че четирите закопчалки на предпазната рамка ⑤ са здраво захванати към процепите на устройството (5-3).


### Как да поставяте и сваляте предния панел 6

Преди да монтирате устройството, свалете предния панел.

---

#### 6-А Сваляне

Преди да свалите предния панел, не забравяйте да натиснете и задържите бутона (SOURCE/OFF).

Натиснете  и дръпнете панела към вас.

---

#### 6-В Поставяне

Закачете част ① на предния панел към част ② на устройството, както е показано на илюстрацията, а след това притиснете лявата част на мястото ѝ, докато щракне.

## Предупреждение, ако запалването на колата ви няма позиция АСС.

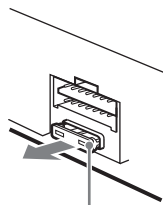
Уверете се, че сте задали функцията Auto Off.

Устройството ще се изключи напълно и автоматично в зададеното време след загасването му, което предотвратява изтощаване на акумулатора.

Ако не сте задали функцията Auto Off, всеки път, когато гасите колата, натиснете и задръжте бутона (SOURCE/OFF), докато дисплеят изчезне.

## Смяна на бушона

Когато сменяте бушона, внимавайте новият да е със същия ампераж като указания на оригиналния бушон. Ако бушонът изгори, проверете свързването на захранващите кабели и сменете бушона. Ако той отново изгори, след като сте го сменили, вероятно има вътрешна повреда. В такъв случай се обърнете към най-близкия доставчик на Sony.



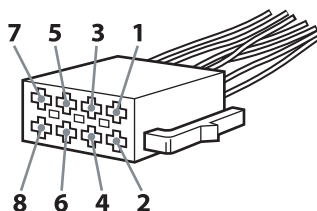
Бушон (10 А)

## Диаграма за свързване на захранването

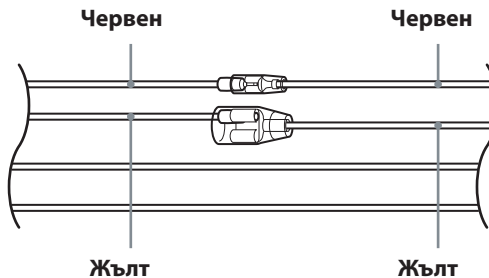
Конектора за допълнително захранване може да е различен, в зависимост от автомобила. Разгледайте диаграмата на конектора за допълнително захранване на вашия автомобил, за да се уверите, че свързването на проводниците е осъществено правилно. Съществуват три основни вида (на илюстрациите по-долу). Може да се наложи да промените позициите на червения и жълтия проводник в захранващия кабел за автомобилната стерео уредба.

След като свържете правилно проводниците и кабелите за превключващо захранване, свържете устройството към захранването на автомобила. Ако имате въпроси или проблеми относно свързването на устройството, които не са описани в това ръководство, консултирайте се с вашия авто-търговец.

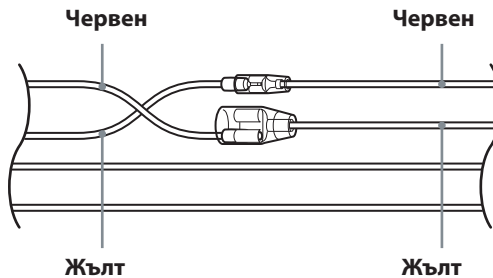
Конектор за допълнително захранване



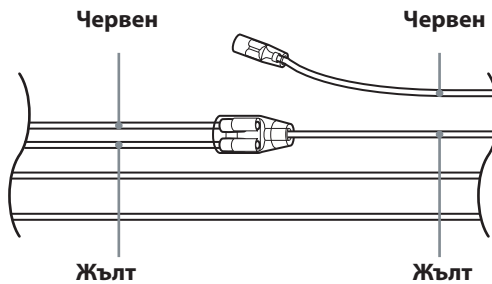
**a**



4	Жълт	непрекъснато захранване	7	Червен	превключващо захранване
---	------	-------------------------	---	--------	-------------------------

**b**

4	Жълт	непрекъснато захранване	7	Червен	превключващо захранване
---	------	----------------------------	---	--------	----------------------------

**c**

Автомобил без АСС позиция

Монтирайте това устройство на автомобилното табло за по-голяма безопасност. За информация относно монтажа и свързването вижте приложеното ръководство за монтаж и свързване.

**Забележка за потребителите: следната информация се отнася само до продуктите, продавани в държави, които прилагат директивите на Европейския съюз.**

Производителят на този продукт е Sony Corporation, 1-7-1 Konan, Minato-ku\ Токио, Япония. Оторизираният представител за ЕМС и безопасност на продукта е Sony Германия GmbH, Hedelfinger Strasse 61, 70327 Штутгарт, Германия. За въпроси, касаещи сервиза и гаранцията на устройството, се обръщайте към адресите, които са ви дадени в отделните сервизни книжки и гаранционни карти.



**Изхвърляне на стари електрически и електронни уреди (приложимо в Европейския съюз и други Европейски страни със системи за разделно събиране на отпадъци)**

Този символ върху устройството или върху неговата опаковка показва, че този продукт не трябва да се третира като домакински отпадък. Вместо това той трябва да бъде предаден в съответния събирателен пункт за рециклиране на електрически и електронни уреди. Като предадете този продукт на правилното място, вие ще помогнете за предотвратяване на негативните последици за околната среда и човешкото здраве, които биха възникнали при изхвърлянето му на неподходящо място. Рециклирането на материалите ще спомогне да се съхрани природните ресурси. За подробна информация относно рециклирането на този продукт можете да се обърнете към местната градска управа, фирмата за събиране на битови отпадъци или магазина, откъдето сте закупили продукта.

Приложен аксесоар: устройството за дистанционно управление





**Изхвърляне на изтощени батерии (приложимо за страните от Европейския съюз и други европейски страни със системи за разделно събиране на отпадъци)**

Този символ на батерията или на нейната опаковка показва, че този продукт не трябва да се третира като домакински отпадък. При някои видове батерии този символ може да е в комбинация със символ на химичен елемент. Символите на химичните елементи за живака (Hg) или оловото (Pb) се добавят, ако батерията съдържа повече от 0.0005% живак или 0.004% олово. Като предадете батерията на правилното място, вие ще помогнете за предотвратяване на негативните последици за околната среда и човешкото здраве, които биха възникнали при изхвърлянето ѝ на неподходящо място. Рециклирането на материалите ще спомогне да се съхранят природните ресурси. В случай, че поради мерки за безопасност или интегритет на данните продуктът трябва постоянно да бъде свързан с батерията, то отстраняването на батерията от устройството трябва да се извършва единствено в квалифициран сервис. За да се уверите, че батерията ще бъде правилно изхвърлена, предайте я в пункт за рециклиране на електрическо и електронно оборудване, когато животът ѝ изтече. Относно всички други видове батерии, моля, прегледайте частта относно безопасното сваляне на батериите от продукта. Предайте батерията в пункт за рециклиране на изтощени батерии. За подробна информация относно рециклирането на този продукт можете да се обърнете към местната градска управа, фирмата за събиране на битови отпадъци или магазина, откъдето сте закупили продукта.

Windows Media е запазена търговска марка или търговска марка на Microsoft Corporation в САЩ и/или други държави.

Този продукт съдържа технология, защитена от някои права върху интелектуалната собственост на Microsoft. Употребата или разпространението на тази технология извън този продукт е забранено без издаден лиценз (лицензи) от Microsoft.

MPEG Layer-3 аудио кодиращата технология и патенти са лицензирани от Fraunhofer IIS and Thomson.

**Предупреждение, ако запалването на колата ви няма позиция ACC.**

Уверете се, че сте задали функцията Auto Off (стр. 16). Устройството ще се изключи напълно и автоматично в зададеното време след загасването му, което предотвратява изтощаване на акумулатора. Ако не сте задали функцията Auto Off, всеки път, когато гасите колата, натиснете и задръжте бутона **(SOURCE/OFF)**, докато дисплеят изчезне.


# Съдържание

Подготовка за включване .....	5
Отмяна на режим DEMO .....	5
Сверяване на часовника .....	5
Сваляне на предния панел .....	5
Местоположение на бутоните за управление .....	7
Тяло .....	7
Устройството за дистанционно управление RM-X211 .....	9
Радио .....	10
Запаметяване и приемане на радиостанции .....	10
RDS .....	10
USB устройства .....	12
Възпроизвеждане на файл от USB устройство .....	12
Търсене и възпроизвеждане на песни .....	13
Възпроизвеждане на песни в различни режими .....	13
Търсене на песен по име – Quick-BrowZer™ .....	14
Настройки на звука и Меню за настройки .....	15
Промяна на настройките на звука .....	15
Използване на усъвършенствани звукови функции .....	15
Регулиране на опциите за настройка .....	16
Използване на допълнително оборудване .....	17
Допълнително аудио оборудване .....	17
Допълнителна информация .....	18
Предпазни мерки .....	18
Поддръжка .....	19
Технически характеристики .....	20
Отстраняване на проблеми .....	20

## Подготовка за включване

### Отмяна на режим DEMO

Можете да отмените режима на демонстрация, който се появява при изключване на устройството.

- 1** Натиснете и задръжте бутона за избор.  
Появява се дисплеят с настройките.
- 2** Завъртете диска за управление, докато се появи надпис "DEMO", а след това натиснете диска.
- 3** Завъртете диска за управление, за да изберете "DEMO-OFF", а след това го натиснете.  
Настройката е извършена.
- 4** Натиснете  (BACK).  
Дисплеят се връща към нормалния режим за прием/възпроизвеждане.



### Сверяване на часовника

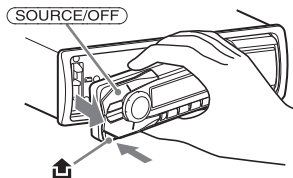
Часовникът използва 24-часовата цифрова индикация за указване на часа.

- 1** Натиснете и задръжте бутона за избор.  
Появява се дисплеят с настройките.
- 2** Завъртете диска за управление, докато се появи надпис "CLOCK-ADJ", а след това натиснете диска.  
Индикацията за часа започва да мига.
- 3** Завъртете диска за управление, за да сверите часа и минутата.  
За да превъртите цифровата индикация, натиснете  -/+.
- 4** След като зададете минутата, натиснете бутона за избор.  
Настройката е завършена и часовникът се стартира.  
За да изведете часовника, натиснете .

### Сваляне на предния панел

Можете да свалите предния панел на това устройство, за да предотвратите кражбата му.

- 1** Натиснете и задръжте .  
Устройството се изключва.
- 2** Натиснете , а след това издърпайте панела към вас.



### Предупредителен алармен сигнал

Ако завъртите ключа на запалването в положение OFF, без да свалите предния панел, в продължение на няколко секунди ще звучи предупредителен алармен сигнал. Той ще се задейства само ако използвате вградения усилвател.

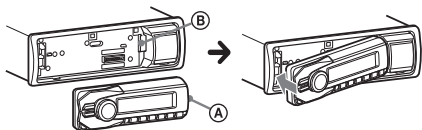
### Забележка

Не излагайте предния панел на топлина/висока температура или влага. Не го оставяйте в паркиран автомобил или на предното/задното табло в купето.

---

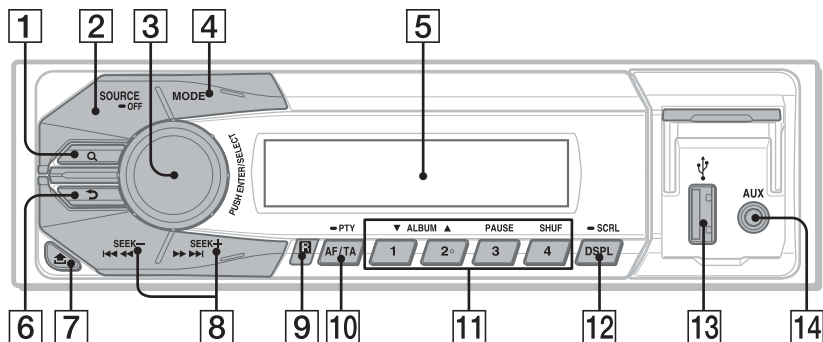
### Поставяне на предния панел

Закачете част **(A)** на предния панел към част **(B)** на устройството, както е показано на илюстрацията, а след това притиснете лявата част на мястото ѝ, докато щракне.



## Местоположение на бутоните за управление

### Тяло



Тази част съдържа инструкции за местоположението на бутоните за управление и основните операции с тях.

**1 Бутон Q (BROWSE)** стр. 14

За да влезете в режим Quick-BrowZer™.

**2 Бутон SOURCE/OFF**

Натиснете го, за да включите захранването/промените източника на сигнала (Радио/USB/AUX).

Натиснете и задръжте за 1 секунда, за да изключите захранването.

Натиснете и задръжте за повече от 2 секунди, за да изключите захранването и да изгасне дисплеят.

**3 Диск за управление/бутон за избор**  
стр. 15, 16

За да регулирате силата на звука (завъртете); да влезете в настройките на звука (натиснете); да влезете в менюто (натиснете и задръжте); да изберете опции за настройване (натиснете и завъртете).

**4 Бутон MODE** стр. 10

Натиснете, за да изберете радио обхват (FM/MW/LW).

**5 Прозорец на дисплея**

**6 Бутон ↶ (BACK)**

Натиснете, за да се върнете към предходния дисплей.

**7 Бутон ↵ (освобождение на предния панел)** стр. 5

**8 Бутони SEEK –/+**

**Радио:**

За да настройвате станции автоматично (натиснете); да намерите желана станция ръчно (натиснете и задръжте).

**USB:**

За да прескачате песни (натиснете); да прескачате песни неколkokратно (натиснете), а след това натиснете отново в рамките на 1 секунда и задръжте); да превъртите бързо песен назад/напред (натиснете и задръжте).

**9 Датчик за устройството за дистанционно управление**

**10 Бутон AF (Alternative Frequencies – алтернативни честоти)/TA (Traffic Announcement – трафик съобщения)/PTY (Program Type – програмен вид) стр. 11, 11**

За да настройвате AF и TA (натиснете); да изберете PTY (натиснете и задръжте) в RDS.

**11 Бутони с цифри**

**Радио:**

За да приемате запаметени станции (натиснете); да запамятвявате станции (натиснете и задръжте).

**USB:**

**1** / **2**\*: ALBUM ▼ / ▲ (при възпроизвеждане на MP3/WMA/AAC файлове)

За да прескачате албуми (натиснете); да прескачате албуми неколkokратно (натиснете и задръжте).

**3**: PAUSE

**4**: SHUF стр. 13

**12 Бутон DSPL (дисплей)/SCRL (обхождане)**

стр. 11, 13

За да променят опциите на дисплея (натиснете); да обхождат опцията на дисплея (натиснете и задръжте).

**13 USB конектор стр. 12**

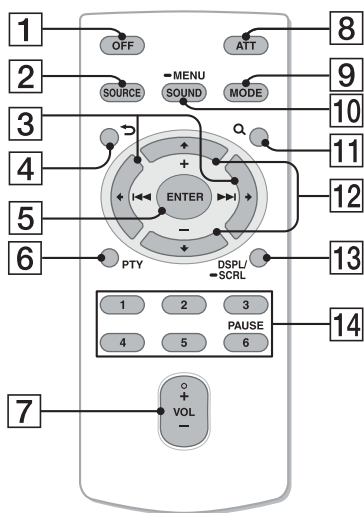
**14 Входен жак AUX стр. 17**

\* Този бутон има точка, осезаема при допир.

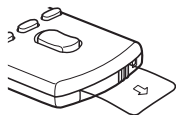
**Забележка**

Ако устройството е изключено и дисплеят изгасне, не можете да работите с устройството за дистанционно управление, ако не натиснете бутона **(SOURCE/OFF)** на устройството.

## Устройството за дистанционно управление RM-X211



Преди употреба отстранете предпазното фолио.



### 1 Бутон OFF

За да изключите захранването; да спрете източника на сигнала.

### 2 Бутон SOURCE

За да включите захранването; да смените източника на сигнала (Радио/USB/AUX).

### 3 Бутони (◀◀)/▶▶)

За да управлявате Радио/USB, със същите функции като (SEEK) -/+ на устройството. Можете да работите с настройките, както и със звуковите настройки, чрез бутоните ◀ ▶.

### 4 Бутон ↶ (BACK)

### 5 Бутон ENTER

За да потвърдите настройка.

### 6 Бутон PTY

### 7 Бутон VOL (сила на звука) +\*/-

### 8 Бутон ATT (усилване)

За да усилите звука. За да отмените, натиснете бутона още веднъж.

### 9 Бутон MODE

Натиснете, за да изберете радио обхват (FM/MW/LW).

### 10 Бутон SOUND/MENU

За да въведете настройка за звука (натиснете); да влезете в менюто (натиснете и задръжте).

### 11 Бутон Q (BROWSE)

### 12 Бутони ↑ (+)/↓ (-)

За да управлявате USB устройството, със същите функции като ①/② (ALBUM ▼/▲) на устройството.

Можете да боравите с менюто за настройка и настройките на звука с помощта на ↑↓.

### 13 Бутон DSP/L/SCRL

### 14 Бутони с цифри

За да приемате запаменети станции (натиснете); да запамятвате станции (натиснете и задръжте).

За да спрете възпроизвеждането на пауза (натиснете 6).

\* Този бутон има точка, осезаема при допир.

# Радио

## Запаметяване и приемане на радиостанции

### Внимание

Ако настройвате станции, докато шофирате, използвайте функцията Best Tuning Memory (BTM), за да предотвратите инцидент.

### Автоматично запаметяване — BTM

**1** Натиснете **(SOURCE/OFF)** неколкократно, докато се появи индикация “TUNER?”.

За да смените обхвата, натиснете **(MODE)** неколкократно. Можете да избирате измежду FM1, FM2, FM3, MW или LW.

**2** Натиснете и задръжте бутона за избор. Появява се дисплей с настройките.

**3** Завъртете диска за управление, докато се появи индикация “BTM”, а след това натиснете диска.

Устройството запаметява станциите по реда на честотите, присвоявайки ги към бутоните с цифри.

### Ръчно запаметяване

**1** Докато приемате станцията, която желаете да запаметите, натиснете и задръжте бутон с цифра (от **(1)** до **(4)**) на устройството, докато се появи индикация “MEMORY”\*.

\* Ако работите с устройството за дистанционно управление, можете да ползвате бутоните с цифри от **(1)** до **(6)**.

### Приемане на запаметените станции

**1** Изберете обхвата, а след това натиснете бутон с цифра (от **(1)** до **(4)**) на устройството\*.

\* Ако работите с устройството за дистанционно управление, можете да ползвате бутоните с цифри от **(1)** до **(6)**.

### Автоматично настройване

**1** Изберете обхвата, а след това натиснете **(SEEK) +/-**, за да потърсите станция.

Сканирането спира, когато устройството приеме станция. Повторете процедурата, докато приемете желаната станция.

### Съвет

Ако знаете честотата на станцията, която желаете да слушате, натиснете и задръжте бутона **(SEEK) +/-**, за да намерите приблизителната честота, а след това натиснете **(SEEK) +/-** неколкократно, за да настроите фино желаната честота (ръчно настройване).

### RDS

FM станции, предоставящи услугата Radio Data System (RDS - система за радио данни), излъчват недоловима цифрова информация заедно с обикновения радио програмен сигнал.

### Съвет

- В зависимост от държавата/региона е възможно някои RDS функции да не са достъпни.
- RDS няма да функционира, ако сигналът е твърде слаб или ако радиостанцията, която сте настроили, не излъчва RDS данни.



## Промяна на опции в дисплея

Натиснете **(DSPL)**.

---

## Задаване на AF (Alternative Frequencies – алтернативни честоти) и TA (Traffic Announcement - трафик съобщения).

AF постоянно пренастройва станцията с най-силния сигнал в дадена мрежа, а TA предоставя актуална трафик информация или трафик програми (TP), ако се приемат.

**1** Натиснете неколкратно **(AF/TA)**, докато желаната настройка се появи.

Изберете	За да
<b>AF-ON</b>	активирате AF и дезактивирате TA.
<b>TA-ON</b>	активирате TA и дезактивирате AF.
<b>AF/TA-ON</b>	активирате AF и TA.
<b>AF/TA-OFF</b>	дезактивирате AF и TA.

## Запаметяване на RDS станции с настройка AF и TA

Можете да запаметите RDS станции заедно с настройката за AF/TA. Ако използвате функцията BTM, само RDS станциите ще се запазят с една и съща AF/TA настройка.

Ако настройвате станциите ръчно, можете да запаметите станции с RDS и без RDS с AF/TA настройка поотделно за двата вида станции.

**1** Задайте AF/TA, а след това запаметете станцията с помощта на BTM или ръчно.

## Приемане на спешни съобщения

Ако настройката AF или TA е активирана, спешните съобщения автоматично ще прекъснат избора в момента източник.

### Съвет

Ако регулирате силата на звука по време на трафик съобщения, това ниво ще бъде запазено в паметта за следващи трафик съобщения, независимо какво е обичайното ниво на звука.

## Оставане на една и съща регионална програма — REGIONAL

Когато е активирана функцията AF: фабричната настройка на това устройство ограничава приемането в рамките на определена област, така че няма да се получи нежелано превключване на друга регионална станция с по-силна честота. Ако напуснете района на приемане на тази регионална програма, задайте “REG-OFF” в настройките по време на FM приемане (стр. 17).

### Забележка

Тази функция не работи във Великобритания и някои други региони.

---

## Избор наPTY (програмен вид)

Извежда текущо приемания вид на програмата. Освен това търси избория от вас програмен вид.

**1** Натиснете и задръжте **(AF/TA)** (PTY) по време на FM приемане.

Появява се името на текущия програмен вид, ако станцията предава PTY данни.

## 2 Завъртете диска за управление, докато се появи желаният програмен вид, а след това натиснете диска.

Устройството започва да търси станции, които предават избрания програмен вид.

### Програмни видове

**NEWS** (Новини), **AFFAIRS** (Текущи събития), **INFO** (Информация), **SPORT** (Спорт), **EDUCATE** (Образование), **DRAMA** (Драма), **CULTURE** (Култура), **SCIENCE** (Наука), **VARIED** (Разни), **POP M** (Популярна музика), **ROCK M** (Рок музика), **EASY M** (М.О.Р. (Лека музика)), **LIGHT M** (Лека класическа музика), **CLASSICS** (Класическа музика), **OTHER M** (Друг музикален вид), **WEATHER** (Време), **FINANCE** (Финанси), **CHILDREN** (Програми за деца), **SOCIAL A** (Социални въпроси), **RELIGION** (Религия), **PHONE IN** (Телефонно шоу), **TRAVEL** (Пътувания), **LEISURE** (Свободно време), **JAZZ** (Джаз музика), **COUNTRY** (Кънтри музика), **NATION M** (Национална музика), **OLDIES** (Ретро музика), **FOLK M** (Фолк музика), **DOCUMENT** (Документални)

### Настройка на СТ (Clock Time - време на часовника)

СТ данните от RDS предаването сверяват часовника.

#### 1 Задайте “СТ-ON” в настройките (стр. 16).

#### Забележка

Възможно е функцията СТ да не работи, дори ако приемате RDS станции.

## USB устройства

- Можете да използвате USB устройства от типа MSC (Mass Storage Class – съхранение на данни), съвместими с USB стандарта.
- Съответстващият кодек е MP3 (.mp3), WMA (.wma) и AAC (.m4a).
- Препоръчва се да направите резервно копие на данните от USB устройството.

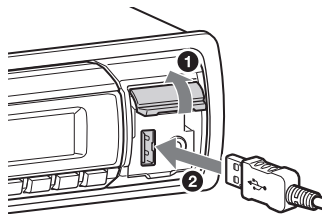
За подробности относно съвместимостта на вашето USB устройство посетете интернет страницата за поддръжка, указана на задната корица.

#### Забележка

Свържете USB устройството след като запалите двигателя. В зависимост от USB устройството може да възникне неизправност или повреда, ако го свържете преди да сте запалили двигателя.

## Възпроизвеждане на файл от USB устройство

- 1 Отворете капачето за USB отделението, а след това свържете USB устройството към USB конектора, като използвате USB кабела на устройството.



Възпроизвеждането стартира.

Ако вече сте свързали USB устройство, за да стартирате възпроизвеждането натиснете неколкратно (SOURCE/OFF), докато се появи индикация "USB".

За да спрете възпроизвеждането, натиснете и задръжте (SOURCE/OFF) за 1 секунда.

### Забележка

Не използвайте USB устройства, които са толкова големи или тежки, че може да изпаднат в резултат на вибрации или да причинят прекъсване на връзката.

### Промяна на опции в дисплея

Изведените на дисплея опции са различни в зависимост от USB устройството, формата на записа и настройките. Натиснете (DSPL).

### Забележки

- Максималният брой данни, които могат да бъдат изведени, е следният.
  - папки (албуми): 128
  - файлове (песни) в една папка: 500
- В зависимост от количеството записани данни стартирането на възпроизвеждането може да отнеме известно време.
- Не можете да възпроизвеждате DRM (Digital Rights Management - Управление на правата върху дигиталните данни) файлове.
- При възпроизвеждане или бързо превъртане напред/назад на MP3/WMA/AAC файл с VBR (Variable Bit Rate – вариращ битрейт), изминалото време за възпроизвеждане може да не се изведе правилно на дисплея.
- Не се поддържа възпроизвеждане на следните MP3/WMA/AAC файлове.
  - с lossless компресия (без загуба на качеството)
  - защитени с авторско право

## Търсене и възпроизвеждане на песни

### Възпроизвеждане на песни в различни режими

Можете да слушате песни неколкратно (повторно възпроизвеждане) или в произволен ред (разбъркано възпроизвеждане). Наличните режими за възпроизвеждане са различни в зависимост от избрания източник на звука.

- 1 По време на възпроизвеждане натиснете и задръжте бутона за избор.
- 2 Завъртете диска за управление, за да изберете "REPEAT", а след това натиснете диска.
- 3 Завъртете диска за управление, за да изберете настройката, а след това го натиснете.
- 4 Натиснете ⏪ (BACK).

### Повторно възпроизвеждане

Изберете	За да възпроизведете
REP-OFF	песни в нормален ред (Нормално възпроизвеждане).
REP-TRK	песен неколкратно.
REP-ALB	албум неколкратно.

- 1 По време на възпроизвеждане натиснете неколкратно (4) (SHUF), докато се появи желният режим за възпроизвеждане. Стартирането на възпроизвеждането в избрания режим може да отнеме известно време.

## Разбъркано възпроизвеждане

Изберете	За да възпроизведете
ALBUM	албум в произволен ред.
DEVICE	устройство в произволен ред.
OFF	песни в нормален ред (Нормално възпроизвеждане).

## Търсене на песен по име - Quick — BrowZer™

Можете лесно да търсите песен в USB устройство по категория.

### 1 Натиснете Q (BROWSE)\*.

Устройството влиза в режим Quick-BrowZer и се извежда списък с категории за търсене. Когато се появи списък с песните, натиснете неколкократно ↶ (BACK), докато се появи желаната категория за търсене.

\* По време на възпроизвеждане натиснете Q (BROWSE) за повече от 2 секунди, за да се върнете директно към началото на списък в категорията (само за USB).

### 2 Завъртете диска за управление, за да изберете желаната категория за търсене, а след това натиснете диска, за да потвърдите.

### 3 Повтаряйте стъпка 2, докато изберете желаната песен. Възпроизвеждането стартира.

За да излезете от режим Quick-BrowZer, натиснете Q (BROWSE).

## Забележка

Когато влезете в режим Quick-BrowZer, настройката за повторно/разбъркано възпроизвеждане се отменя.

## Търсене чрез прескачане на елементи — режим Jump

Когато в една категория има много елементи, можете бързо да намерите желания елемент.

### 1 Натиснете (SEEK) + в режим Quick-BrowZer. Появява се името на елемента.

### 2 Завъртете диска за управление, за да изберете елемент в близост до желания. Функцията прескача на стъпки от 10% от общия брой елементи.

### 3 Натиснете бутона за избор. Дисплеят се връща към режим Quick-BrowZer и избраният елемент се появява.

### 4 Завъртете диска за управление, за да изберете желания елемент, а след това натиснете диска. Ако избраният елемент е песен, възпроизвеждането стартира.

За да отмените режим Jump натиснете ↶ (BACK) или (SEEK) -.

## Настройки на звука и Меню за настройки

### Промяна на настройките на звука

#### Регулиране на звуковите характеристики

- 1 По време на приемане/възпроизвеждане натиснете бутона за избор.
- 2 Завъртете диска за управление, докато се появи желаната опция от менюто, а след това натиснете диска.
- 3 Завъртете диска за управление, за да изберете настройката, а след това го натиснете.
- 4 Натиснете ↩ (BACK).

Можете да настроите следните опции:

**EQ3 PRST** (EQ3 PRESET) (стр. 15)

**EQ3 LOW**<sup>1</sup> (стр. 16)

**EQ3 MID**<sup>1</sup> (стр. 16)

**EQ3 HIGH**<sup>1</sup> (стр. 16)

#### **BALANCE**

Регулира баланса на звука: “RIGHT-15 (R15)” – “CENTER (0)” – “LEFT-15 (L15).”

#### **FADER**

Регулира относителното ниво: “FRONT-15 (F15)” – “CENTER (0)” – “REAR-15 (R15).”

**AUX VOL**<sup>2</sup> (сила на звука от допълнителния източник)

Регулира нивото на звука за всяко свързано допълнително устройство: “+18 dB” – “0 dB” – “-8 dB.”

Благодарение на тази настройка не е нужно да регулирате силата на звука на отделните източници.

\*1 Когато е активиран EQ3 (стр. 16).

\*2 Когато е активиран AUX (допълнителен) източник (стр. 18).

### Използване на усъвършенствани звукови функции

#### Избор на качество на звука — EQ3 Preset

Можете да изберете крива на еквалайзера измежду 7 криви на еквалайзера (XPLOD, VOCAL, EDGE, CRUISE, SPACE, GRAVITY, CUSTOM или OFF).

- 1 По време на приемане/възпроизвеждане натиснете бутона за избор.
- 2 Завъртете диска за управление, докато се появи “EQ3 PRST”, а след това натиснете диска.
- 3 Завъртете диска за управление, докато се изведе желаната крива на еквалайзера, а след това го натиснете.
- 4 Натиснете ↩ (BACK).

За да отмените кривата на еквалайзера, на стъпка 3 изберете “OFF”.

### Съвет

Настройката за кривата на еквалайзера може да бъде запазена за всеки източник.

## Потребителска настройка на кривата на еквалайзера — EQ3 Setting

Опцията “CUSTOM” от EQ3 ви позволява да зададете свои собствени настройки на еквалайзера.

- 1 Изберете източник, а след това натиснете бутона за избор.**
- 2 Завъртете диска за управление, докато се изведе “EQ3 LOW”, “EQ3 MID” или “EQ3 HIGH”, а след това натиснете диска.**
- 3 Завъртете диска за управление, за да регулирате избраната опция, а след това го натиснете.**  
Можете да регулирате нивото на звука на стъпки от 1 dB, от -10 dB до +10 dB.



Повторете стъпки 2 и 3, за да регулирате кривата на еквалайзера.

За да възстановите фабрично зададената крива на еквалайзера, натиснете и задръжте бутона за избор, преди да завършите настройката.

- 4 Натиснете ↵ (BACK).**

## Регулиране на опциите за настройка

- 1 Натиснете и задръжте бутона за избор.**  
Появява се дисплей с настройките.
- 2 Завъртете диска за управление, докато се изведе желаната опция, а след това натиснете диска.**
- 3 Завъртете диска за управление, за да изберете настройката, а след това го натиснете\*.**  
Настройката е завършена
- 4 Натиснете ↵ (BACK).**  
\* За настройките CLOCK-ADJ и BTM стъпка 4 не е необходима.

Можете да настроите следните опции в зависимост от източника на сигнала и настройката:

**CLOCK-ADJ** (Свервяване на часовника) (стр. 5)

**CT** (време на часовника)

Активира функцията CT: “ON”, “OFF” (стр. 12).

**BEEP**

Активира звуковия сигнал “ON”, “OFF”

**CAUT ALM<sup>1</sup>** (Предупредителен алармен сигнал)

Активира предупредителния алармен сигнал: “ON”, “OFF” (стр. 6).

**AUX-A<sup>1</sup>** (Допълнителен аудио източник) Активира дисплея за AUX допълнителен източник: “ON”, “OFF” (стр. 17).

**AUTO OFF**

Когато тази опция е зададена и изключите устройството, тя ще го изгаси автоматично след зададеното време: “NO”, “30S (секунди)”, “30M (минути)”, “60M (минути)”.

---

**DEMO** (Демонстрация)

Активира демонстрацията: “ON”, “OFF”.

---

**DIMMER**

Променя яркостта на дисплея: “ON”, “OFF”.

---

**AUTO SCR** (Автоматично обхождане)

Автоматично обхожда дълги индикации на дисплея: “ON”, “OFF”.

---

**REGIONAL**<sup>\*2</sup>

Ограничава приемането до определен регион: “ON”, “OFF” (стр. 11).

---

**REPEAT** (стр. 13)**LOUDNESS**

Подсилва басите и високите честоти за по-ясен звук при намалена сила на звука: “ON”, “OFF”.

---

**BTM** (стр. 10)

\*1 Когато устройството е изключено.

\*2 Когато се приема FM станция.

## Използване на допълнително оборудване

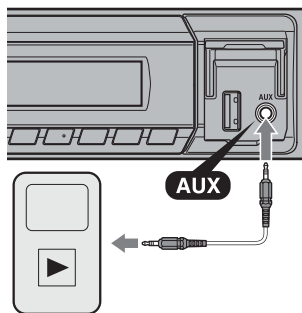
### Допълнително аудио оборудване

Като свържете допълнително портативно аудио устройство към входния жак AUX (стерео мини жак) на устройството и после само изберете източника на сигнала, можете да слушате звука от портативното устройство през говорителите на автомобила.

#### Свързване на портативното аудио устройство

- 1 Изключете портативното аудио устройство.
- 2 Намалете силата на звука на това устройство.
- 3 Свържете портативното аудио устройство към това устройство с помощта на свързващ кабел (не е включен в комплекта)\*.

\* Използвайте кабел с прав куплунг.



### Регулирайте силата на звука

Регулирайте силата на звука за всяко свързано аудио устройство, преди да стартирате възпроизвеждането.

- 1 Намалете силата на звука на това устройство.
- 2 Натиснете неколkokратно (SOURCE/OFF), докато се изведе индикация "AUX".
- 3 Стартирайте възпроизвеждането на портативното аудио устройство с умерена сила на звука.
- 4 Задайте обичайната сила на звука на това устройство, с която слушате.
- 5 Регулирайте входното ниво (стр. 15).

## Допълнителна информация

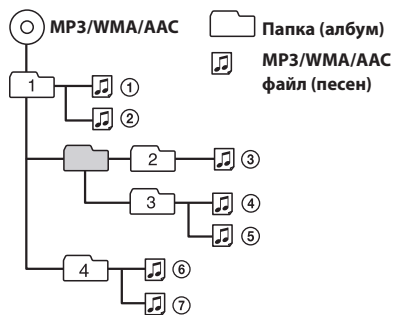
### Предпазни мерки

- Предварително охладете устройството, ако автомобилът ви е бил паркиран на пряка слънчева светлина.
- Не оставяйте предния панел или други аудио устройства в автомобил, паркиран на пряка слънчева светлина, защото могат да се повредят от високата температура.
- Електрическата антена (ефирна) се изтегля автоматично.

### За да поддържате високо качество на звука

Внимавайте да не блиснете течност върху устройството.

### Ред на възпроизвеждане на MP3/WMA/AAC файлове



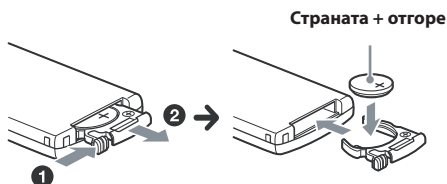
Ако имате въпроси или проблеми относно вашето устройство, които не са описани в това ръководство, консултирайте се с най-близкия доставчик на Sony.



## Поддръжка

### Смяна на литиевата батерия на устройството за дистанционно управление

Когато батерията се изтощи, обхватът на устройството за дистанционно управление става по-къс. Сменете батерията с нова CR2025 литиева батерия. Използването на друга батерия може да причини пожар или експлозия.



### Забележки за литиевата батерия

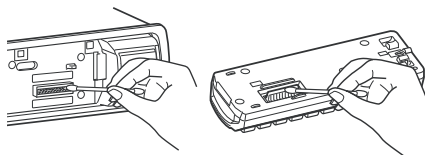
- Пазете литиевата батерия от деца. Ако батерията бъде погълната, веднага се консултирайте с лекар.
- Почистете батерията със сухо платче, за да осигурите по-добър контакт.
- Когато поставяте батерията, уверете се, че спазвате правилния поляритет.
- Не хващайте батерията с метални пинсети, за да не причините късо съединение.
- Не излагайте батерията на изключително високи температури – например на пряка слънчева светлина, огън и други подобни.

### ПРЕДУПРЕЖДЕНИЕ

Ако не работите правилно с батерията, тя може да експлодира.  
Не презареждайте, разглобявайте и не изхвърляйте батерията в огън.

### Почистване на конекторите

Възможно е устройството да не работи правилно, ако конекторите между него и предния панел не са чисти. За да предотвратите това, свалете предния панел (стр. 5) и почистете конекторите с клечка с памуче. Не прилагайте излишна сила. В противен случай може да повредите конекторите.



### Забележки

- За по-голяма безопасност, преди да почистите конекторите, загасете автомобила и извадете ключа.
- Не докосвайте конекторите директно с пръсти или метални предмети.

## Технически характеристики

### Тунер

#### FM

Обхват на настройка: 87.5 – 108.0 MHz

Терминал за антена (ефирна):

Външен конектор за ефирна антена

Междина честота: 25 kHz

Чувствителност: 8 dBf

Селективност: 75 dB при 400 kHz

Съотношение сигнал към шум: 80 dB (стерео)

Разделяне: 50 dB при 1 kHz

Честотен диапазон: 20 – 15 000 Hz

#### MW/LW

Обхват на настройка:

MW: 531 – 1 602 kHz

LW: 153 – 279 kHz

Терминал за антена (ефирна):

Външен конектор за ефирна антена

Междина честота:

9 124.5 kHz или 9 115.5 kHz/4.5 kHz

Чувствителност: MW: 26  $\mu$ V, LW: 45  $\mu$ V

### USB плейър

Интерфейс: USB (Full-speed)

Максимален ток: 500 mA

### Усилвател

Изход: Изходи за говорители

Импеданс на говорителите: 4 – 8 ома

Максимална изходна мощност:

50 W x 4 (при 4 ома)

### Общи характеристики

Изходи:

Терминал за аудио изходи (закен)

Контролен терминал за захранване на антената (ефирна)

Контролен терминал за захранване на усилвателя

Входове:

Входен терминал за устройство за дистанционно управление

Входен терминал за антена (ефирна)

Входен жак AUX (стерео мини жак)

USB конектор за входен сигнал

Изисквания към захранването:

12 V DC захранване от акумулатора (минусово заземяване)

Размери: Прибл. 178 x 50 x 120 mm (ш/в/д)

Размери при монтиране: Прибл. 182 x 53 x 103 mm (ш/в/д)

Тегло: Прибл. 0.7 kg

Приложени аксесоари:

Устройство за дистанционно управление:

RM-X211

Части за монтаж и свързване (един комплект)

Възможно е вашият доставчик да не успее да набави всички описани аксесоари. Моля, попитайте вашия доставчик за подробна информация.

Дизайнът и техническите характеристики подлежат на промяна без предупреждение.

## Отстраняване на проблеми

Следният списък ще ви помогне да се справите с проблемите, които е възможно да възникнат при работа с вашето устройство. Преди да прегледате списъка по-долу, проверете връзките и процедурите за работа.

За подробности относно използването на бушона и изваждането на устройството от таблото на автомобила прочетете ръководството за монтаж/свързване, приложено с това устройство. Ако не успеете да отстраните възникналия проблем, посетете интернет страницата за поддръжка, указана на задната корица.

## Общи

**До устройството не достига захранване.**

→ Проверете връзките или бушона.

→ Ако устройството е изключено и дисплейт изгасва, не можете да работите с устройството за дистанционно управление.

- Включете устройството.

---

**Електрическата антена (ефирна) не се изтегля.**

- Електрическата антена (ефирна) не разполага с релейна кутия.

---

**Няма звук.**

- Активирана е функцията АТТ.
- Позицията на фейдъра “FADER” не е зададена за система с 2 говорителя.

---

**Не се чува кратък звук от сигнал.**

- Звуковият сигнал е отменен (стр. 16).
- Свързан е допълнителен усилвател и не използвате вградения усилвател.

---

**Съдържанието на паметта е изтрито.**

- Захранващият проводник или батерията са били извадени или не са свързани правилно.

---

**Запазените станции и правилното време се изтриват.****Бушонът е изгорял.****Издава звук, когато ключът за запалване на автомобила е включен.**

- Кабелите не са свързани правилно с конектора за допълнително захранване на автомобила.

---

**По време на възпроизвеждане или приемане стартира режим на демонстрация.**

- Ако в течение на 5 минути не извършите никаква операция при зададена опция “DEMO-ON”, стартира режимът на демонстрация.
  - Задайте “DEMO-OFF” (стр. 17).

---

**Дисплеят изчезва/не се появява в прозореца на дисплея.**

- Димерът е зададен в положение “DIM-ON” (стр. 17).
- Дисплеят изчезва, ако натиснете и задържите (SOURCE/OFF).
  - Натиснете (SOURCE/OFF) на устройството, докато дисплеят се появи.
- Конекторите са замърсени (стр. 19).

---

**Функцията Auto Off не работи.**

- Устройството е включено. Функцията Auto Off се активира, след като изключите устройството.
  - Изключете устройството.

---

**Радио приемане**

---

**Станциите не могат да бъдат приемани. Звукът съдържа шумове.**

- Свързването не е правилно.
  - Свържете проводника (син) за управление на електрическата антена (ефирна) или проводника за допълнително захранване (червен) към захранващия терминал на съществуващия усилвател за ефирната антена (само ако автомобилът ви е снабден с радио антена (ефирна), вградена в огледалото за обратно виждане/страничното огледало).
  - Проверете връзката на антената на автомобила (ефирна).
  - Ако автоматичната антена (ефирна) не се изважда, проверете свързването на проводника за управление на електрическата антена (ефирна).

---

**Настройката на станции е невъзможна.**

- Запазете правилната честота в паметта.
- Сигналът на предаване е твърде слаб.

---

**Автоматичната настройка е невъзможна.**

- Сигналът на предаване е твърде слаб.
  - Извършете ръчна настройка.

---

**RDS**

---

**Функцията SEEK (търсене) започва след няколко секунди.**

- Станцията не е TR или е със слаб сигнал.
  - Изключете функцията TA (стр. 11).

---

**Не се появяват съобщения за трафик.**

- Активирайте TA (стр. 11).
- Станцията не предава съобщения за трафик, независимо че е TR.
  - Настройте друга станция.

---

### PTY извежда индикация “-----”.

- Текущата станция не е RDS.
- Не се получават RDS данни.
- Станцията не посочва програмния си вид.

---

### Служебното име на програмата мига.

- Няма алтернативна честота за текущата станция.
  - Натиснете Press (**SEEK**) +/-, докато служебното име на програмата мига. Извежда се индикация “PI SEEK” и устройството започва да търси друга честота със същите PI (Program Identification – идентификация на програмата) данни.

## USB възпроизвеждане

### Не можете да възпроизведете посредством USB хъб.

- Това устройство не разпознава USB устройства през USB хъб.

---

### Не можете да възпроизведете.

- USB устройството не работи.
  - Свържете го отново.

---

### Стартирането на възпроизвеждане от USB устройството отнема повече от обикновено.

- USB устройството съдържа файлове със сложна дървовидна структура.

---

### Звукът прекъсва.

- Звукът може да прекъсва при битрейт, по-висок от 320 kbps.

---

## Индикация за грешки/Съобщения

### CHECKING

- Устройството потвърждава свързването на USB устройство.
  - Изчакайте потвърждаването да завърши.

---

### ERROR

- Възможно е да е възникнала вътрешна неизправност.
  - Натиснете (**SOURCE/OFF**) за повече от 2 секунди (дисплеят изгасва), а след това отново натиснете (**SOURCE/OFF**).

---

### ERROR-01

- Възможно е да е възникнала вътрешна неизправност.
  - Проверете връзките. Ако индикацията за грешка остане на дисплея, се консултирайте с най-близкия доставчик на Sony.
- Свързването на говорителите/усилвателите не е правилно.
  - Прочетете ръководството за монтаж/свързване на този модел, за да проверите свързването.

---

### ERROR-99

- Възможно е да е възникнала вътрешна неизправност.
  - Натиснете (**SOURCE/OFF**) за повече от 2 секунди (дисплеят изгасва), а след това отново натиснете (**SOURCE/OFF**). Ако индикацията за грешка остане на дисплея, се консултирайте с най-близкия доставчик на Sony.

---

### NO AF

- Няма алтернативна честота за текущата станция.
  - Натиснете (**SEEK**) +/-, докато служебното име на програмата мига. Устройството започва да търси друга честота със същите PI (Program Identification – идентификация на програмата) данни (извежда се индикация “PI SEEK”).

---

## **NO MUSIC**

- USB устройството не съдържа музикален файл.
  - Свържете USB устройство, което съдържа музикални файлове.

---

## **NO NAME**

- На USB устройството не е записано име на албум/изпълнител/песен.

---

## **NO SUPRT (не се поддържа)**

- Това устройство не поддържа USB хъб.
- Свързаното USB устройство не се поддържа.
  - За подробности относно съвместимостта на вашето USB устройство посетете интернет страницата за поддръжка.

---

## **NO TP**

- Устройството ще продължи да търси достъпни TP станции.

---

## **NO USB**

- Избрали сте като източник на сигнала USB, без да е свързано USB устройство. USB устройството или USB кабелът са били изключени по време на възпроизвеждане.
  - Свържете USB устройство и USB кабел.

---

## **OVERLOAD**

- USB устройството е претоварено.
  - Изключете USB устройството, а след това сменете източника на сигнала, като натиснете **(SOURCE/OFF)**.
  - Указва, че USB устройството не работи или сте свързали устройство, което не се поддържа.

---

## **READ**

- Плейърът чете цялата информация за песни и албуми на USB устройството.
  - Изчакайте докато четенето приключи и възпроизвеждането започне автоматично. В зависимост от структурата на USB устройството това може да отнеме повече от минута.

Ако тези решения не помогнат за подобряване на ситуацията, консултирайте се с най-близкия доставчик на Sony.

# SONY®

---

<http://www.sony.net/>

Sony Corporation Printed in Czech Republic (EU)

BG



**Изхвърляне на стари електрически и електронни уреди (приложимо в Европейския съюз и други Европейски страни със системи за разделно събиране на отпадъци)**

Този символ върху устройството или върху неговата опаковка показва, че този продукт не трябва да се третира като домакински отпадък. Вместо това той трябва да бъде предаден в съответния събирателен пункт за рециклиране на електрически и електронни уреди. Като предадете този продукт на правилното място, вие ще помогнете за предотвратяване на негативните последици за околната среда и човешкото здраве, които биха възникнали при изхвърлянето му на неподходящо място. Рециклирането на материалите ще спомогне да се съхранят природните ресурси. За подробна информация относно рециклирането на този продукт можете да се обърнете към местната градска управа, фирмата за събиране на битови отпадъци или магазина, откъдето сте закупили продукта.