

# Trosistemski zvučnik

## Uputstvo za upotrebu

XS-GT1038F

### Napomena za korisnike: sledeće informacije primenljive su samo za opremu prodatu u zemljama koje primenjuju EU smernice

Proizvođač ovog uređaja je kompanija Sony Corporation, 1-7-1 Konan Minato-ku, Tokyo, 108-0075 Japan. Ovlašćeni predstavnik za EMC i sigurnost proizvoda je kompanija Sony Deutschland GmbH, Hedelfinger Strasse 61, 70327 Stuttgart, Nemačka. Za sva pitanja servisa ili garancije, molimo obratite se na adresu koje su navedene u odvojenim dokumentima koji se tiču servisa i garancije.

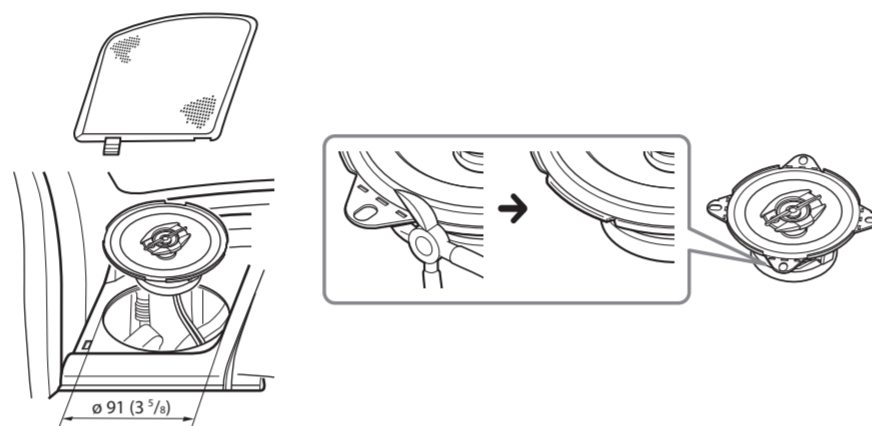
### Mere opreza

- Nemojte kontinuirano da koristite zvučnike pri jačini većoj od maksimalne.
- Snimljene trake, satove i kreditne kartice sa magnetnim kodiranjem držite dalje od zvučnika da se ne bi oštetili usled delovanja magnetna zvučnika.
- Molimo vas da prilikom postavljanja ovog uređaja imate na umu sledeće; u suprotnom, moglo bi doći do kvara i/ili narušavanja kvaliteta zvuka.
  - Ne dodirujte membrane i/ili konuse zvučnika rukama niti alatima.
  - Ne gurajte prste kroz otvore okvira.
  - Ne ubacujte predmete u uređaj.

Ako ne možete da nađete odgovarajuće mesto za ugradnju, obratite se prodavcu od koga ste kupili automobil ili najbližem Sony predstavništvu.

### Upuštena ugradnja (u ravni sa površinom u koju se ugrađuje)

Jedinica: mm (in)



Ukoliko se uklone montažni nosači, zvučnik je moguće ugraditi u gotovo bilo koji tip vozila. Kleštima ili sličnim alatom odrežite dva montažna nosača tako da sa ruba okvira zvučnika ništa ne viri, kako je prikazano na crtežu.

### Napomena

Nakon uklanjanja montažnih nosača, pažljivo rukujte okvirom zvučnika, budući da njegove ivice mogu biti oštre na tim mestima.

### Pre ugradnje

Za ugradnju u ravni sa površinom potrebna je dubina od najmanje 43 mm. Izmerite dubinu mesta ugradnje zvučnika i pazite da on ne blokira druge delove automobila. Prilikom izbora mesta ugradnje, imajte na umu sledeće:

- Pazite da ništa ne blokira mesto ugradnje na vratima (prednjim ili zadnjim) ili na zadnjoj polici.
- Na unutrašnjem panelu vrata (prednjih ili zadnjih), ili na zadnjoj polici već može da postoji otvor za ugradnju. U tom slučaju treba prilagoditi samo panel.
- Ako ugrađujete ove zvučnike u vrata (prednja ili zadnja), pazite da priključci, okvir ili magnet ne blokiraju unutrašnje delove poput mehanizma za otvaranje ili zatvaranje prozora itd.
- Takođe pazite da mrežice zvučnika ne dodiruju delove poput ručki prozora i/ili vrata, naslona za ruke, pregrada u vratima, svetala, sedišta itd.
- Ako ugrađujete ove zvučnike u zadnju klupu/ploču, povedite računa da priključci, okvir ili magnet ne dodiruju unutrašnje delove vozila, poput opruga za otvaranje ili zatvaranje prtljagarnika itd.
- Osim toga, mrežice zvučnika ne smeju da dodiruju delove poput sigurnosnih pojava, naslona za glavu, srednjih stop svetala, unutrašnjih poklopaca zadnjeg brisača, zavesica, osveživača vazduha itd.

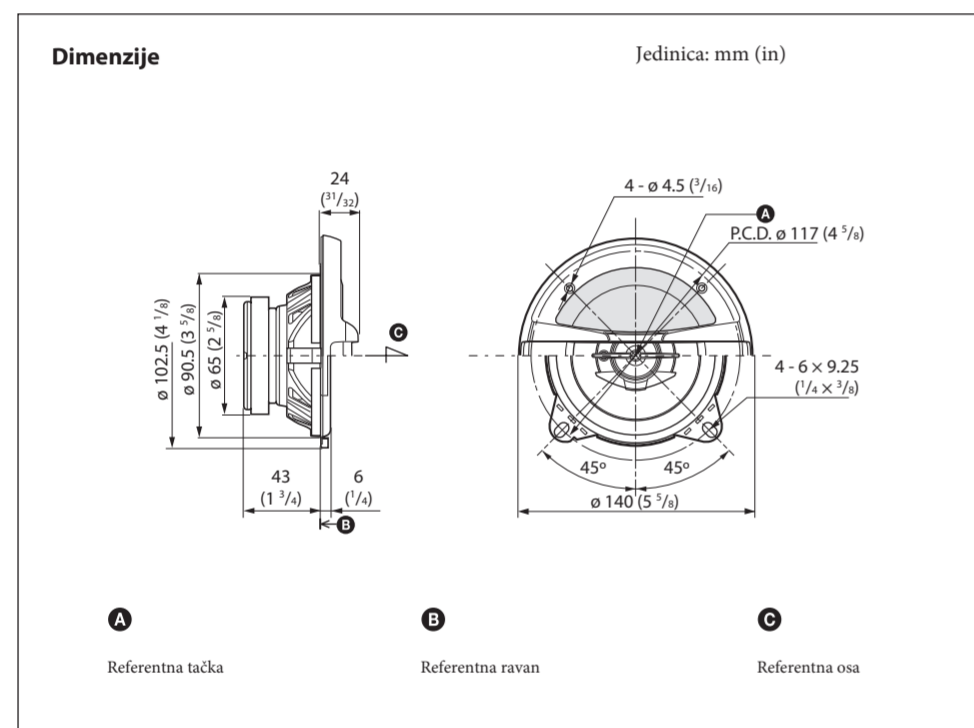
### Tehnički podaci

Zvučnik	Koaksijalan trosistemski: Niskotonac 10 cm, konusni Visokotonac 2,5 cm balansirani kupolasti Super visokotonac 0,6 cm kupolasti
Kratkotrajna maksimalna snaga <sup>*1</sup>	210 W <sup>*2</sup>
Nominalna snaga	30 W <sup>*2</sup>
Nominalna impedansa	4 Ω
Nivo pritiska izlaznog zvuka	88±2 dB (1 W, 1 m) <sup>*2</sup>
Efektivan frekvencijski opseg	60 – 24000 Hz <sup>*2</sup>
Masa	Približno 390 g po zvučniku
Isporučeni pribor	Delovi za ugradnju

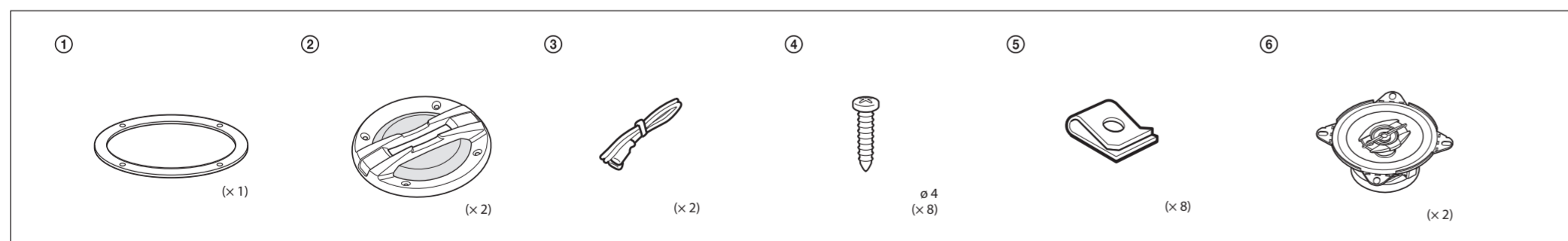
Dizajn i tehnički podaci su podložni promeni bez najave. Proizvođač ne preuzima odgovornost za eventualne štamparske greške.

<sup>\*1</sup> "Kratkotrajna maksimalna snaga" se može nazvati i "vršnom snagom".  
<sup>\*2</sup> Uslovi testiranja: IEC 60268-5 (2003-05)

©2012. Sony Corporation



### Spisak delova



### Odlaganje starih električnih i elektronskih uređaja (primenjuje se u Evropskoj uniji i ostalim evropskim zemljama sa posebnim sistemima odlaganja)

Ova oznaka na proizvodu ili na ambalaži označava da se ovaj proizvod ne sme odlagati kao kućni otpad. Njega je potrebno odložiti na za tu namenu predviđeno mesto za reciklažu električne ili elektronske opreme. Pravilnim odlaganjem starog proizvoda čuvate životnu sredinu i brinete za zdravlje svojih bližnjih. Nepravilnim odlaganjem proizvoda ugrožava se životna sredina i zdravlje ljudi. Reciklažom materijala pomažete očuvanje prirodnih resursa. Za detaljne informacije o reciklaži ovog proizvoda, molimo vas da kontaktirate vašu lokalnu upravu, odlagalište otpada ili prodavnicu gde ste kupili proizvod.

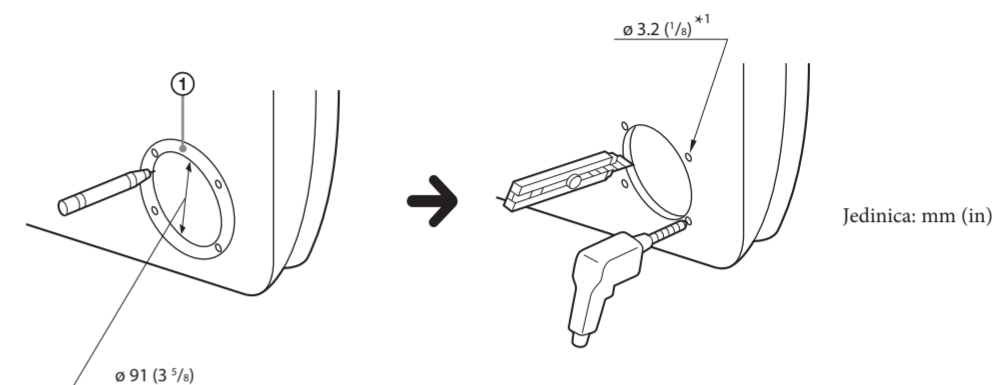
# Ugradnja

## Ugradnja iz unutrašnjosti automobila

### VRATA (PREDNJA / ZADNJA)

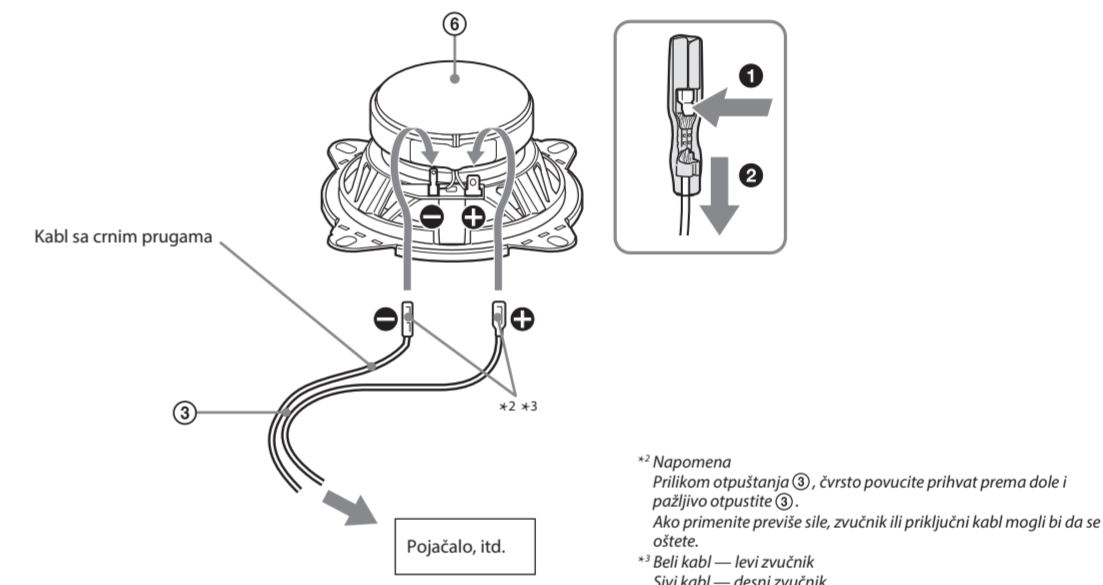
1

Označite 4 rupe za vijke promera 3,2 mm<sup>\*1</sup>.



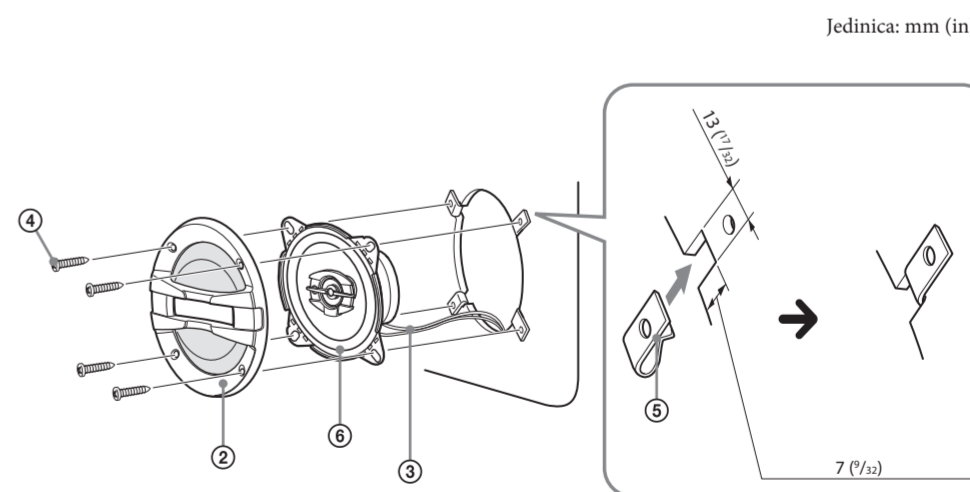
<sup>\*1</sup> Kada koristite Ⓞ : ø 5 mm

2



<sup>\*\*</sup> Napomena  
Prilikom otpuštanja Ⓞ, čvrsto povucite prihvat prema dole i pažljivo otpustite Ⓞ.  
Ako primenite previše sile, zvučnik ili priključni kabl mogli bi da se oštete.  
<sup>\*1</sup> Beli kabl — levi zvučnik  
Sivi kabl — desni zvučnik

3



http://www.sony.net/

### Predstavništvo Sony Europe Ltd.

Omladinskih Brigada 88a  
11 070 Novi Beograd  
Republika Srbija

Sony Info Centar  
+381 11 228 33 00  
www.sony.rs  
support.rs@eu.sony.com