

Sustav aktivnih zvučnika

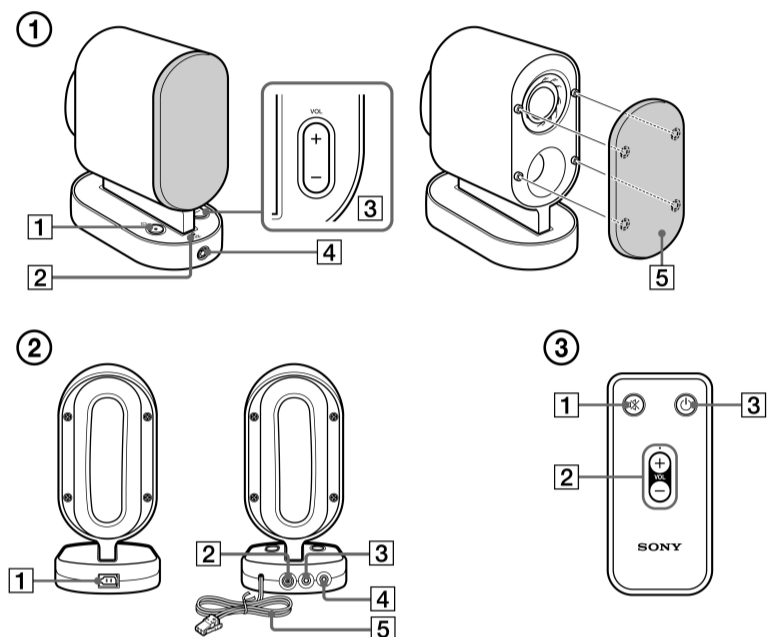
Upute za uporabu

SRS-ZX1

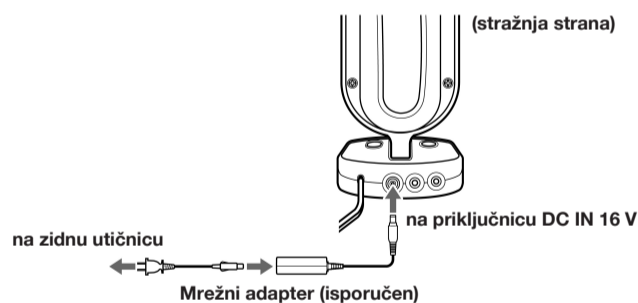
<http://www.sony.net/>

© 2007 Sony Corporation

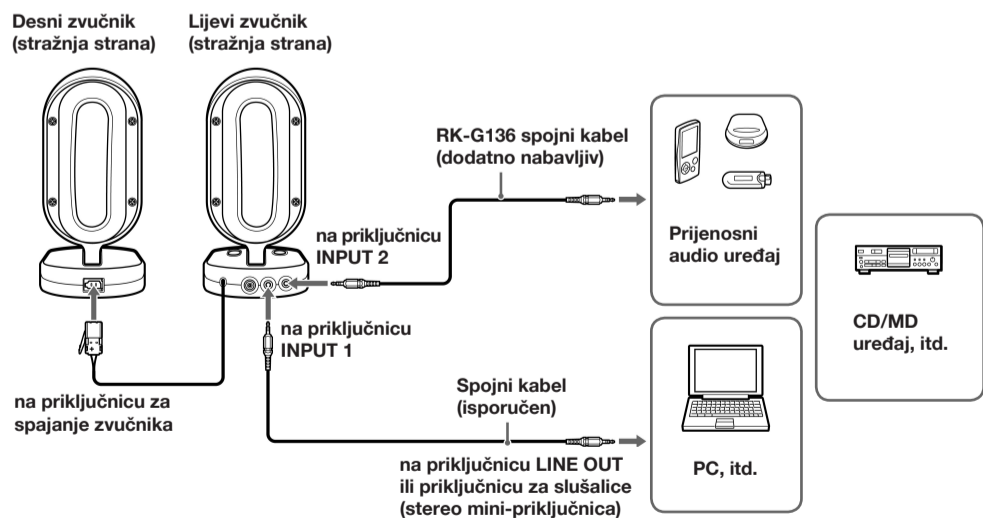
A



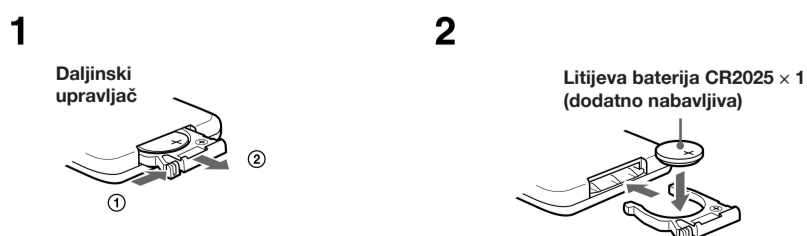
B



C



D



Prije uporabe uređaja, molimo, pažljivo pročitajte upute za uporabu i pohranite ih za buduću uporabu.

UPOZORENJE

Kako biste umanjili rizik od požara ili strujnog udara, ne izlažite uređaj kiši ili vlazi.

Kako biste umanjili rizik od strujnog udara, ne otvarajte kućište. Popravke prepustite isključivo stručnom osoblju. Za smanjenje rizika od požara, nemojte prekrivati ventilacijske otvore uređaja novinama, stolnjacima, zavjesama, itd. Na uređaj nemojte postavljati izvore plamena, primjerice, upaljene svijeće.

Kako biste umanjili rizik od požara ili strujnog udara, ne izlažite uređaj kapaču ili prskanju tekućine i na uređaj nemojte postavljati posude ispunjene tekućinom, primjerice, vaze.

Nemojte postavljati uređaj u skućeni prostor, primjerice na policu s knjigama ili u ugradbeni ormarić.

Pošto se mrežni utikač koristi za odspajanje sustava s mrežnog napajanja, spojite sustav na lako dostupnu zidnu utičnicu. Ukoliko primijetite nepravilnost u radu uređaja, odmah odspojite mrežni utikač sa zidne utičnice.

Baterije i uređaj u koji su uložene baterije nemojte izlagati prevelikoj toplini, primjerice, izravnom sunčevom svjetlu, vatri i sl.

OPREZ

Opasnost od eksplozije uslijed nepravilne zamjene baterije. Bateriju zamijenite istom ili ekvivalentnom vrstom baterije.

Napomena za potrošače u zemljama koje primjenjuju EU smjernice.

Proizvođač ovog uređaja je tvrtka Sony Corporation, 1-7-1 Konan Minato-ku, Tokyo, Japan. Ovlašteni predstavnik za EMC i sigurnost proizvoda je tvrtka Sony Deutschland GmbH, Hedelfinger Strasse 61, 70327 Stuttgart, Njemačka. Za sva pitanja servisa ili jamstva, molimo obratite se na adrese koje su navedene u odvojenim dokumentima koji se tiču servisa i jamstva.

Napomena za korisnike u Republici Hrvatskoj

IZJAVA O SUKLADNOSTI

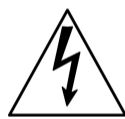
Proizvođač ovog proizvoda je Sony Corporation, 1-7-1 Konan Minato-ku, Tokyo 108-0075, Japan.

Sony, odnosno njegov ovlašteni zastupnik Sony Overseas S.A. Predstavništvo u Republici Hrvatskoj izjavljuje da je ovaj proizvod usklađen s bitnim zahtjevima tehničkih propisa koji su za ovaj proizvod utvrđeni.

Izjave o sukladnosti dostupne su na internet stranici www.sukladnost-sony.com.hr

OPREZ

Upozoravam vas da bilo kakve promjene ili preinake koje nisu izričito odobrene u ovom priručniku mogu uzrokovati gubitak prava na uporabu uređaja.



Ovaj simbol služi kao podsjetnik korisniku da se unutar kućišta uređaja nalazi neizolirani "opasni napon" čija snaga je dovoljno velika da može predstavljati rizik od strujnog udara.



Ovaj simbol služi kao podsjetnik korisniku da pročita važne upute za uporabu i održavanje (servisiranje) u dokumentaciji koja je isporučena uz uređaj.



Odlaganje islužene električne i elektroničke opreme (primjenjivo u Europskoj uniji i ostalim europskim zemljama sa sustavom odvojenog prikupljanja)

Ova oznaka na proizvodu ili na ambalaži označava da se ovaj proizvod ne smije zbrinjavati kao kućni otpad. On treba biti zbrinut na za tu namjenu predviđenom mjestu za reciklažu električne ili elektroničke opreme. Pravilnim odlaganjem ovog proizvoda pomažete u sprječavanju mogućih štetnih posljedica za okoliš i ljudsko zdravlje, do kojih može doći uslijed nepravilnog odlaganja ovog proizvoda. Reciklažom materijala pomažete u očuvanju prirodnih izvora. Za detaljne informacije o reciklaži ovog proizvoda, molimo kontaktirajte vašu lokalnu upravu, komunalnu službu ili trgovinu u kojoj ste kupili proizvod.



Odlaganje isluženih baterija (primjenjivo u Europskoj uniji i ostalim europskim zemljama sa sustavom odvojenog prikupljanja)

Ova oznaka na bateriji ili na ambalaži označava da se baterija isporučena uz ovaj proizvod ne smije zbrinjavati kao kućni otpad.

Pravilnim odlaganjem ovih baterija pomažete u sprječavanju mogućih štetnih posljedica za okoliš i ljudsko zdravlje, do kojih može doći uslijed nepravilnog odlaganja baterija. Reciklažom materijala pomažete u očuvanju prirodnih izvora.

U slučaju proizvoda koji zbog sigurnosnih razloga, performansi ili zadržavanja cjelovitosti podataka zahtijevaju trajnu povezanost s ugrađenom baterijom, takvu bateriju smije mijenjati samo osposobljeno servisno osoblje. Kako biste osigurali pravilno zbrinjavanje baterije, isluženi proizvod predajte na sabirno mjesto za recikliranje električne i elektroničke opreme.

Za sve druge baterije, molimo, pogledajte odjeljak o sigurnom uklanjanju baterije iz proizvoda. Isluženu bateriju predajte na sabirno mjesto za recikliranje otpadnih baterija. Za detaljne informacije o reciklaži ovog proizvoda ili baterije, molimo kontaktirajte vašu lokalnu upravu, komunalnu službu ili trgovinu u kojoj ste kupili proizvod.

Mjere opreza

Sigurnost

Nazivna pločica sa Sony logotipom, brojem modela i podacima o naponu nalazi se na donjoj strani kućišta ovog uređaja.

- Prije rukovanja sustavom provjerite odgovara li napon mreže radnom naponu sustava.

| Mjesto kupnje | Radni napon |
|-------------------|--------------------------|
| Sve zemlje/regije | 100 – 240 V AC, 50/60 Hz |

- Koristite samo isporučeni mrežni adapter.
- Uređaj nije odspojen s mrežnog napajanja sve dok je spojen na zidnu utičnicu, čak i ako je uređaj isključen.
- Nakon uporabe sustava uz korištenje mrežnog adaptera, odspojite adapter sa zidne utičnice ukoliko ne namjeravate koristiti uređaj dulje vremensko razdoblje. Isključenje u pripravno stanje pritiskom na tipku ne isključuje i mrežni adapter.

Postavljanje

- Ne postavljajte zvučnike u nakošeni položaj.
- Ne ostavljajte sustav u blizini izvora topline ili na mjestima podložnima izravnom sunčevom svjetlu, velikoj količini prašine, vlazi, kiši ili mehaničkim udarcima.

Rukovanje uređajem

- Ne otvarajte kućište uređaja. Popravke prepustite isključivo stručnom osoblju.
- Ukoliko u uređaj dospjeje neki predmet ili tekućina, prije daljnje uporabe ga odnesite na pregled kvalificiranom tehničaru.
- Iako je sustav magnetski oklopljen, nemojte ostavljati snimljene kasete, satove, kreditne kartice ili diskete s magnetskim kodiranjem ispred sustava na dulje vremensko razdoblje.

Čišćenje

Nemojte koristiti alkohol, benzin ili razrjeđivač za čišćenje kućišta.

Ako slika na TV zaslonu ili monitoru računala ima smetnje

Iako je sustav magnetski oklopljen, u određenim slučajevima slika na nekim TV prijemnicima/računalima može biti izobličena. U takvim situacijama isključite TV prijemnik/računalo i uključite ga nakon 15 do 30 minuta. Prije isključivanja računala pohranite sve važne podatke. Ako nema poboljšanja, odmaknite sustav od TV prijemnika/računala. Nadalje, blizu TV prijemnika/računala nemojte postavljati predmete s magnetima (primjerice audio uređaje, stalke za TV, igračke, itd.) jer mogu prouzročiti magnetske smetnje.

Ako imate bilo kakvih pitanja ili problema vezanih uz vaš sustav zvučnika, molimo, obratite se najbližem Sony prodavatelju.

Pregled dijelova

Prednja strana (Slika A-①)

- 1 Indikator/tipka (napajanje)
- 2 Indikator (isključenje zvuka)
- 3 Tipke VOL (glasnoća) +/-
- 4 Senzor daljinskog upravljača
- 5 Mrežnica zvučnika
Mrežica zvučnika može se ukloniti.

Stražnja strana (Slika A-②)

- 1 Priključnica za spajanje zvučnika
- 2 Priključnica DC IN 16 V
- 3 Priključnica INPUT 1 (audio ulaz)
- 4 Priključnica INPUT 2 (audio ulaz)
- 5 Kabel za spajanje zvučnika
Spojite desni zvučnik.

Daljinski upravljač (Slika A-③)

- 1 Tipka (isključenje zvuka)
- 2 Tipke VOL (glasnoća) +/-
- 3 Tipka (napajanje)

Najveća radna udaljenost daljinskog upravljača je približno 5 m.

Izvori napajanja

Mrežno napajanje (Slika B)

Spojite mrežni adapter na sustav.

Napomene o mrežnom adapteru

- Koristite samo isporučeni mrežni adapter. Uporaba drugih mrežnih adaptera može uzrokovati oštećenje zvučnika.



- Prije spajanja ili odspajanja mrežnog adaptera, isključite sustav. U suprotnom, može doći do nepravilnosti u radu.

Povezivanje zvučnika

(Slika 🖼)

1 Spojite zvučnike na izvor reprodukcije.

Ako je sustav spojen na mono priključnicu izvora reprodukcije

Zvuk se možda neće čuti kroz desni zvučnik. U tom slučaju, upotrijebite dodatno nabavljiv* adapter za utikač PC-236MS.

Spajanje na stereo *phone* priključnicu za slušalice

Upotrijebite dodatno nabavljiv* spojni kabel RK-G22 ili RK-G136 i adapter za utikač PC-234S.

*Navedeni opcionalni pribor nije dostupan u nekim područjima.

Umetanje litijeve baterije u daljinski upravljač

(Slika 🖼)

- Izvadite uložnicu baterije.**
- Umetnite dodatno nabavljivu litijevu bateriju CR2025 tako da je strana + okrenuta prema gore.**
- Vratite uložnicu baterije na mjesto.**

Kada je potrebno zamijeniti litijevu bateriju

Kako kapacitet baterije slabi, radna udaljenost daljinskog upravljača se smanjuje.

Zamijenite bateriju novom. U normalnim okolnostima, baterija će trajati 6 mjeseci.

Napomene o litijevoj bateriji

- Litijevu bateriju držite dalje od dosega djece. U slučaju gutanja baterije, odmah se obratite liječniku.
- Obrišite bateriju suhom krpom kako biste osigurali dobar kontakt.
- Bateriju umetnite pazeći na oznake polariteta.
- Bateriju nemojte držati metalnom pincetom jer može doći do kratkog spoja.
- Uporaba drugih baterija osim CR2025 može predstavljati rizik od požara ili eksplozije.

| |
|---|
| UPOZORENJE |
| Baterija može eksplodirati uslijed nepravilnog rukovanja. Bateriju nemojte puniti, rastavljati niti odlagati u vatru. |

Reprodukcija zvuka

1 Pritisnite tipku ⏻ za uključenje uređaja. Zasljetli indikator ⏻.

2 Pokrenite reprodukciju na spojenom uređaju.

3 Podesite glasnoću. Podesite glasnoću spojenog uređaja na umjerenu razinu, te pritisnite tipke VOL +/- na ovom sustavu.

🔊 Savjet Za isključenje zvuka, pritisnite tipku ⏸ na daljinskom upravljaču. Za uključenje zvuka, ponovno pritisnite tipku.

Napomena Kad je glasnoća podešena na minimum ili maksimum, oglasi se zvučni signal.

4 Nakon uporabe, pritisnite tipku ⏻ za isključenje uređaja. Indikator ⏻ se isključi.

Napomene

- Ako u isto vrijeme pokrenete reprodukciju na uređajima spojenim na priključnice INPUT 1 i INPUT 2, mogu se čuti oba zvuka.
- Ako spajate zvučnike na uređaj s ugrađenim radioprijemnikom, radio signal se možda neće moći ugoditi ili će osjetljivost možda biti značajno smanjena.
- Ukoliko je spojeni uređaj opremljen funkcijom pojačanja basova ili ekvalizatorom, isključite ih. Ukoliko su te funkcije uključene, zvuk se može izobličiti.
- Ako izlaz za slušalice na spojenom uređaju sadrži linijsku preklopku, emitirat će se zvuk bolje kvalitete ukoliko je ona podešena na ON. Pogledate upute za uporabu spojenog uređaja.

U slučaju problema

Naidete li tijekom uporabe ovog sustava zvučnika na neki problem, provjerite donju listu i poduzmite naznačene mjere. Ukoliko to ne riješi problem, obratite se najbližem Sony prodavatelju.

Iz zvučnika se ne čuje zvuk.

- Provjerite jesu li sustav i spojeni uređaj uključeni.
- Pojačajte glasnoću sustava.
- Pojačajte glasnoću na spojenom uređaju što je moguće više, a da zvuk nije izobličen. Za detalje o podešavanju glasnoće, pogledajte upute za uporabu koje su isporučene uz spojeni uređaj.
- Provjerite jesu li sva povezivanja pravilno provedena.

Zvuk je tih.

- Pojačajte glasnoću na spojenom uređaju što je moguće više, a da zvuk nije izobličen. Za detalje o podešavanju glasnoće, pogledajte upute za uporabu koje su isporučene uz spojeni uređaj.
- Pojačajte glasnoću sustava.

Zvuk je izobličen.

- Stišajte glasnoću na spojenom uređaju sve dok zvuk više ne bude izobličen. Za detalje o podešavanju glasnoće, pogledajte upute za uporabu koje su isporučene uz spojeni uređaj.
- Ukoliko je uređaj opremljen funkcijom za pojačanje basova, isključite je.
- Stišajte glasnoću sustava.

Iz zvučnika se čuje brujanje ili šum.

- Provjerite jesu li sva povezivanja pravilno provedena.
- Niti jedna audio komponenta ne smije biti postavljena preblizu TV prijemniku.

Svjetlina indikatora ⏻ nije stabilna. Svjetlina indikatora ⏻ može se mijenjati kod pojačane glasnoće. Pojava nije kvar.

Baterija se ne može umetnuti, ili je jedva možete ugurati u daljinski upravljač.

Baterija je dizajnirana kako se ne bi mogla umetnuti kad je okrenuta na pogrešnu stranu. Provjerite polaritet baterije (+/–) te je umetnite pravilno.

Upravljanje pomoću daljinskog upravljača nije moguće.

- Usmjerite daljinski upravljač prema senzoru daljinskog upravljača na zvučniku.
- Uklonite sve prepreke između zvučnika i daljinskog upravljača.
- Senzor daljinskog upravljača na zvučniku nemojte izlagati snažnom svjetlu (izravnom sunčevom svjetlu ili visokofrekventnim fluorescentnim lampama).
- Ako gore navedeni savjeti ne riješe problem, baterija je možda islužena. Zamijenite bateriju novom.

Tehnički podaci

| | |
|-------------------------|---|
| Zvučnici | |
| Sustav zvučnika | 57 mm, širokopojasni, magnetski oklopljen |
| Kućište | Bas-refleksno |
| Impedancija | 4 Ω |
| Nazivna ulazna snaga | 20 W |
| Maksimalna ulazna snaga | 40 W |

| | |
|----------------------------------|---|
| Pojačalo (lijevi zvučnik) | |
| Nazivna snaga | 20 W + 20 W (10 % ukupnog harmoničkog izobličenja, 1 kHz, 4 Ω) |
| Ulaz | Stereo mini-priključnica × 2 |
| Ulazna impedancija | 4,7 kiloohma (pri 1 kHz) |
| Općenito | |
| Napajanje | DC 16 V (isporučeni mrežni adapter) |
| Dimenzije (š/v/d) | Približno 80 × 187 × 169 mm |
| Masa | Približno 1200 g (lijevi zvučnik) Približno 1100 g (desni zvučnik) |

Isporučeni pribor

Mrežni adapter (1)
Mrežni kabel (1)
Spojni kabel (stereo mini-priključak ↔ stereo mini-priključak) (1)
Daljinski upravljač (1)
Upute za uporabu (1)
Jamstvo (1)

Jamstvo nije isporučeno u nekim područjima.

Dodatno nabavljiv pribor

Spojni kabel RK-G22, RK-G129, RK-G136, RK-G138
Adapter za utikač PC-234S, PC-236MS

Navedeni opcionalni pribor nije dostupan u nekim područjima.

Dizajn i tehnički podaci podložni su promjeni bez najave. Proizvođač ne preuzima odgovornost za eventualne tiskarske pogreške.

Dizajn i tehnički podaci podložni su promjeni bez najave. Proizvođač ne preuzima odgovornost za eventualne tiskarske pogreške.