



© 2012 Sony Corporation



ADVARSEL

Reducer risikoen for brand eller elektrisk stød ved at undlade at udsætte dette apparat for regn eller fugt.

Reducer faren for brand ved at undlade at dække apparatets ventilationsåbninger til med aviser, duge, gardiner osv.

Udsæt ikke apparatet for åben ild (f.eks. tændte stearinlys).

Reducer faren for brand eller elektrisk stød ved at undlade at udsætte dette apparat for dryp eller sprøjt, og lad være med at anbringe genstande, der indeholder væsker, f.eks. vaser, på apparatet.

Lad være med at åbne kabinettet, så du ikke får elektrisk stød. Service må kun udføres af fagfolk. Anbring ikke apparatet i et trangt rum, f.eks. en bogreol eller et indbygget skab.

Installer dette system, så netledningen straks kan tages ud af stikkontakten i tilfælde af problemer.

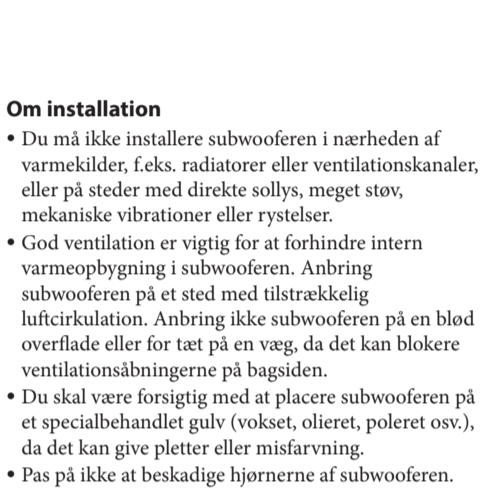
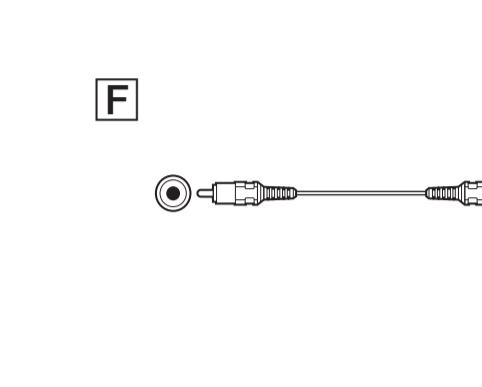
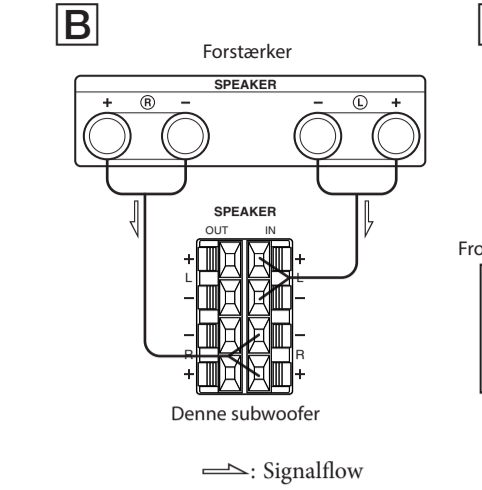
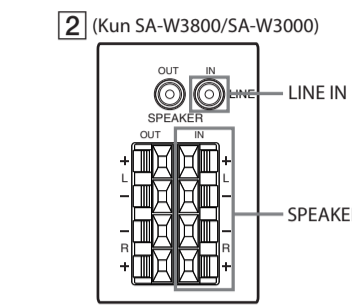
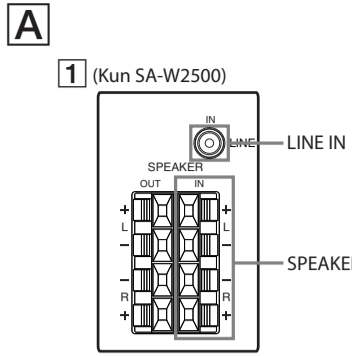


Dette symbol på produktet eller pakken med produktet angiver, at produktet ikke må bortskaffes som husholdningsaffald. Det skal i stedet indleveres på en deponeringsplads specielt indrettet til opsamling af elektrisk og elektronisk udstyr, der skal genindvindes. Ved at sikre, at produktet bortskaffes korrekt, forebygges de eventuelle negative miljø- og sundhedsskadelige påvirkninger, som en ukorrekt affaldshåndtering af produktet kan forårsage.

Genindvinding af materialer vil medvirke til at bevare naturens ressourcer. Yderligere oplysninger om genindvinding af dette produkt kan fås hos myndighederne, det lokale renovationselskab eller butikken, hvor produktet blev købt.

Meddelelse til kunder: Følgende oplysninger er kun gældende for udstyr, der er solgt i lande, hvor EU-direktiverne gælder.

Dette produkt er produceret af eller på vegne af Sony Corporation, 1-7-1 Konan Minato-ku Tokyo, 108-0075 Japan. Forespørgsler i forbindelse med produktoverholdelse baseret på EU-lovgivning skal adresseres til den godkendte repræsentant, Sony Deutschland GmbH, Hedelfinger Strasse 61, 70327 Stuttgart, Tyskland. Hvad angår spørgsmål vedrørende service eller garanti, henvises der til de adresser, der findes i særskilte service- eller garantidokumenter.



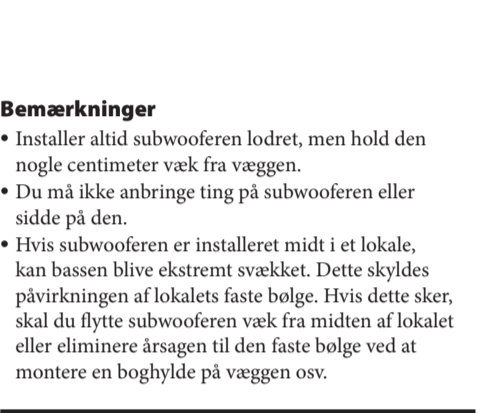
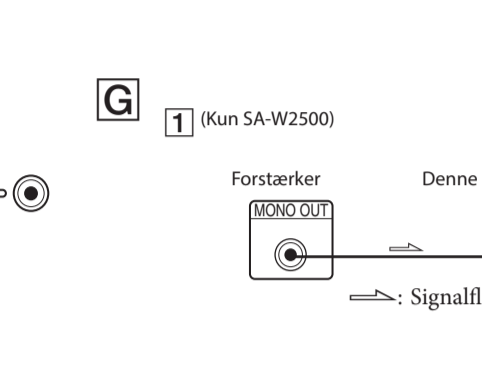
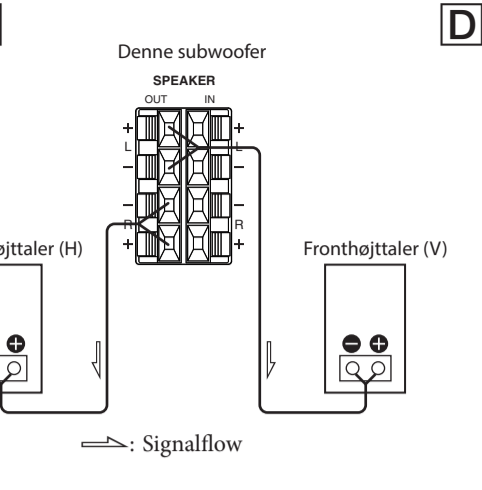
Rengøring af kabinettet
Rengør kabinettet med en blød klud, der er let fugtet med vand. Du må ikke bruge skuresvampe, skurepulver eller opløsningsmidler, f.eks. sprit eller rensebenzin.

Kontakt nærmeste Sony-forhandler, hvis du har spørgsmål eller problemer i forbindelse med subwooferen, der ikke er omtalt i denne vejledning.

Installation

Da menneskeøret ikke kan registrere den retning eller position, hvor den baslyd, der produceres af en subwoofer (under 200 Hz), kommer fra, kan du installere subwooferen, hvor du ønsker det i dit lokale. Med henblik på en bedre basgengivelse anbefaler vi, at du installerer subwooferen på et fast gulv, hvor der sikkert ikke forekommer resonans.

Du kan få en tilstrækkelig kraftig basgengivelse fra en enkelt subwoofer. Men hvis du bruger et par subwoofere, kan du få en endnu mere effektiv basgengivelse.



Bemærkninger

- Installer altid subwooferen lodret, men hold den nogle centimeter væk fra væggen.
- Du må ikke anbringe ting på subwooferen eller sidde på den.
- Hvis subwooferen er installeret midt i et lokale, kan bassen blive ekstremt svækket. Dette skyldes påvirkningen af lokalets faste bølge. Hvis dette sker, skal du flytte subwooferen væk fra midten af lokalet eller eliminere årsagen til den faste bølge ved at montere en boghylde på væggen osv.

Opsætning af systemet

Oversigt

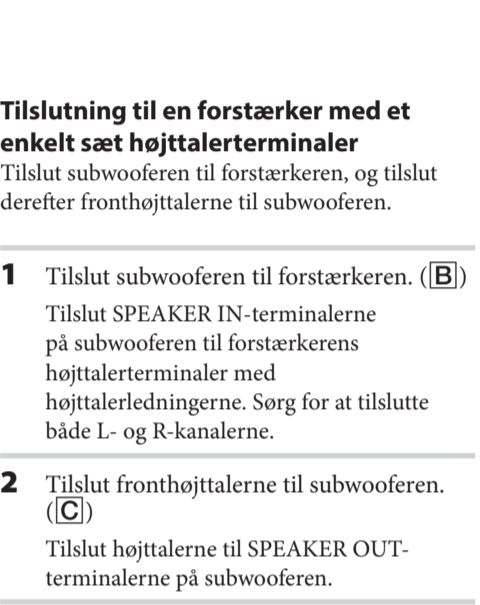
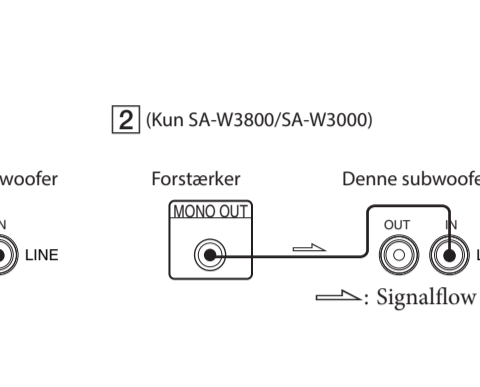
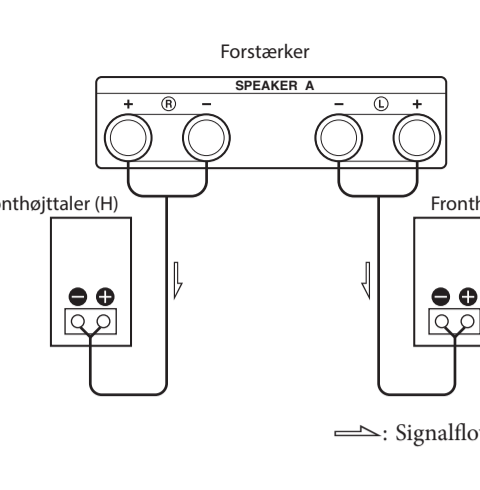
Brug LINE IN-stikkene eller SPEAKER IN-terminalerne på subwooferen, når du tilslutter forstærkeren (A).

- Hvis din forstærker har en af følgende typer udgangsstik, skal du tilslutte LINE IN-stikket og forstærkerens stik ved brug af det medfølgende lyd kabel.
 - MONO OUT-stik
 - MIX OUT-stik
 - SUBWOOFER-udgangsstik
 - SUPER WOOFER-udgangsstik

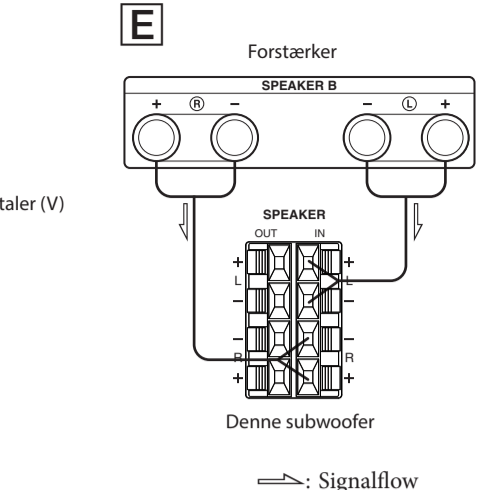
- Hvis din forstærker ikke har det ovennævnte udgangsstik, skal du i stedet tilslutte forstærkerens højttalerterminaler til SPEAKER IN-terminalerne.

Før du går i gang

- Sluk for strømmen til forstærkeren og subwooferen, før du foretager nogen tilslutning.
- Brug de lydkabler, der fulgte med det respektive udstyr. Hvis der ikke er tilstrækkelige lydkabler til at foretage de nødvendige tilslutninger, må du selv købe nogle lydkabler.
- Sørg for at tilslutte kablerne korrekt, så du undgår støj.
- Sæt netledningen fra subwooferen i en stikkontakt på væggen.
- Du må ikke tilslutte CENTER-udgangsstikket til brug med Dolby Pro Logic-funktionen til subwooferen. Baslyd udsendes ikke med nogle Dolby Pro Logic-tilstande.



Hvis du bruger dobbeltsæthøjttalere (A + B), skal du sørge for at vælge "A + B"-position på din forstærker.



Hvis du kun bruger SPEAKER A-terminaler (kun fronthøjttalere), eller hvis strømmen til forstærkeren er slukket, skal du skrue ned for lydstyrken eller slukke for strømmen til subwooferen, da du ellers kan høre en brummen.

Tilslutning til en forstærker med et specialstik til en subwoofer
Hvis din forstærker har et specialstik til en subwoofer (f.eks. et MONO OUT-stik, MIX OUT-stik, SUBWOOFER-stik eller SUPER WOOFER-stik), skal du tilslutte LINE IN-stikket på subwooferen til et af disse stik ved brug af det medfølgende lyd kabel. (F)

Tilslutninger
Tilslut MONO OUT-stikket på din forstærker til LINE IN-stikket på subwooferen med det medfølgende lyd kabel. (G)

Bemærk
Hvis udgangsniveauet på din forstærker ikke er stort nok, er det ikke sikkert, at lyden bliver høj nok. I denne situation skal du tilslutte højttalerterminalerne på forstærkeren direkte til SPEAKER IN-terminalerne på subwooferen.

Bemærk
Hvis din forstærker har dobbeltsæt (A + B) af højttalerterminaler, skal du tilslutte både subwooferen og fronthøjttalerne til forstærkeren.

Bemærk
Hvis din forstærker har dobbeltsæt (A + B) af højttalerterminaler, skal du tilslutte både subwooferen og fronthøjttalerne til forstærkeren.

