

**SONY**

# Guide de l'utilisateur

Ordinateur personnel  
Série VGX-XL



## Table des matières

Avant-propos .....	5
Important .....	6
Documentation .....	7
Démarrage .....	11
Emplacement des commandes et des ports .....	12
À propos des témoins lumineux .....	14
Connexion d'un écran (téléviseur) .....	15
Connexion du cordon d'alimentation .....	17
Mise hors tension de l'ordinateur en toute sécurité .....	19
Utilisation de votre ordinateur VAIO .....	20
Utilisation du clavier .....	21
Utilisation du pavé tactile .....	27
Utilisation du lecteur de disque optique .....	29
Utilisation de la fonction Téléviseur .....	38
Utilisation du support Memory Stick .....	46
Utilisation d'autres cartes mémoire .....	52
Utilisation d'Internet .....	56
Utilisation d'un LAN sans fil (WLAN) .....	57

Utilisation de périphériques.....	66
Connexion d'un périphérique USB (Universal Serial Bus).....	67
Connexion d'une imprimante .....	70
Connexion d'un périphérique i.LINK .....	71
Connexion à un réseau local (LAN).....	73
Personnalisation de votre ordinateur VAIO.....	75
Configuration du mot de passe.....	76
Configuration de votre ordinateur avec VAIO Control Center.....	79
Utilisation des modes d'économie d'énergie.....	80
Mise à niveau de votre ordinateur VAIO .....	82
Avant de mettre à niveau votre ordinateur.....	83
Ouverture et fermeture de l'ordinateur.....	84
Ajout et suppression de mémoire .....	87
Installation du disque dur .....	93
Précautions .....	100
Utilisation des sources d'alimentation .....	101
Manipulation de votre ordinateur .....	102
Manipulation des disquettes .....	104
Manipulation des disques .....	105
Utilisation des écouteurs.....	107
Utilisation du support Memory Stick.....	107
Manipulation du disque dur .....	108

Dépannage.....	109
Ordinateur .....	110
Sécurité du système .....	115
Réseau.....	116
Disques optiques .....	119
Affichage .....	123
Impression .....	127
Microphone .....	128
Haut-parleurs .....	129
Clavier .....	130
Pavé tactile .....	131
Disquettes .....	132
Audio/Vidéo.....	133
Supports Memory Stick.....	134
Périphériques.....	135
Formules d'assistance.....	136
Informations sur l'assistance Sony.....	136
e-Support .....	137
Marques commerciales .....	139

# Avant-propos

Toutes nos félicitations pour l'achat de votre ordinateur Sony VAIO® et bienvenue dans ce Guide de l'utilisateur. Sony a combiné son savoir-faire en matière d'audio, de vidéo, d'informatique et de communications pour mettre à votre disposition un ordinateur personnel à la pointe de la technologie.



Les vues externes illustrées dans le présent manuel risquent de différer légèrement de celles de votre ordinateur.

## Important

© 2007 Sony Corporation. Tous droits réservés.

Aucune partie du présent manuel et des logiciels qu'il décrit ne peut être reproduite, traduite ou convertie en langage machine sans une autorisation écrite préalable.

Sony Corporation n'offre aucune garantie quant au présent manuel, aux logiciels ou aux informations qu'il contient, et exclut toute garantie implicite d'aptitude à la commercialisation ou à un usage particulier découlant de ce manuel, des logiciels ou d'informations de même nature. En aucun cas, Sony Corporation ne sera tenue responsable de préjudices fortuits, induits ou spéciaux, qu'ils soient d'origine délictuelle ou contractuelle, ou qu'ils découlent directement ou indirectement du présent manuel, des logiciels ou des informations qu'ils contiennent ou auxquelles ils font allusion.

Macrovision : Ce produit intègre une technologie de protection des droits d'auteur, elle-même protégée par des brevets américains et d'autres droits de propriété intellectuelle. L'utilisation de cette technologie doit être autorisée par Macrovision. Elle est uniquement destinée à un usage privé et à d'autres fins de visualisation limitée, sauf autorisation contraire de la part de Macrovision. Tout démontage ou désassemblage est formellement interdit.

Les symboles <sup>TM</sup> ou © ne sont pas repris dans ce manuel.

Sony Corporation se réserve le droit de modifier le présent manuel ou les informations qu'il contient à tout moment et sans préavis. Les logiciels décrits dans ce manuel sont régis par un contrat de licence utilisateur distinct.


## Documentation

La documentation est fournie sous forme imprimée et électronique accessible sur votre ordinateur VAIO.

Les guides, fournis au format PDF, sont faciles à lire et à imprimer.

Recueil complet de tout ce qu'il vous faut savoir pour tirer pleinement parti de votre ordinateur, le portail **My Club VAIO** est la référence idéale pour commencer à utiliser votre VAIO.

Les guides de l'utilisateur sont regroupés dans le répertoire **Documentation**, accessible en cliquant sur l'icône **Documentation du VAIO** (VAIO Documentation) sur le bureau ou en suivant ces étapes :

- 1 Cliquez sur **Démarrer** , **Tous les programmes**, puis sur **My Club VAIO**.
- 2 Cliquez sur **Documentation**.
- 3 Sélectionnez le guide que vous souhaitez lire.



Vous pouvez parcourir manuellement les guides d'utilisateur en accédant à **Ordinateur > VAIO (C:)** (votre lecteur C) > **Documentation > Documentation** et en ouvrant le dossier qui correspond à votre langue.

Il se peut que la documentation des accessoires fournis se trouve sur un disque distinct.

## Documentation papier

- ❑ **Fiche d'installation** — Décrit les différentes étapes de préparation, depuis le déballage de votre ordinateur VAIO jusqu'à sa mise en route.
- ❑ **Guide de dépannage** — Contient des solutions aux problèmes courants.
- ❑ **Guide de réinstallation** — Contient des instructions sur la réalisation d'une copie de sauvegarde de vos données et la restauration de votre système informatique, ainsi que des solutions à des dysfonctionnements de l'ordinateur.
- ❑ Documents contenant les informations suivantes : Conditions de **GARANTIE Sony**, **Guide des réglementations de sécurité**, **Guide des règlements relatifs aux modems**, **Guide des réglementations Technologie LAN sans fil**, **Guide des réglementations Bluetooth**, **Contrat de licence logiciel utilisateur final** et **Services de support Sony**.

## Documentation non imprimée

- ❑ **Guide de l'utilisateur** (le présent manuel) — Décrit les fonctionnalités de votre ordinateur. Il contient aussi des renseignements sur les logiciels fournis avec votre ordinateur, ainsi que des informations sur la résolution des problèmes courants.
- ❑ **Caractéristiques** — Les **Caractéristiques** en ligne décrivent la configuration matérielle et logicielle de votre ordinateur VAIO.

Pour afficher les **Caractéristiques** en ligne :

- 1 Connectez-vous à Internet.
- 2 Visitez le site Web d'assistance en ligne de Sony à l'adresse <http://www.vaio-link.com/>.



## My Club VAIO

Dans **My Club VAIO**, vous pouvez trouver :

l'icône **Documentation**, qui vous donne accès aux éléments suivants :

- ❑ **Guide de l'utilisateur.** Ce manuel décrit en détail les fonctionnalités de votre ordinateur et explique notamment comment utiliser ces fonctionnalités en toute sécurité, connecter des périphériques, etc.
- ❑ **Aide & Support** (Help & Training). Il s'agit du portail du **Centre d'aide et de support VAIO**.
- ❑ Des informations importantes concernant votre ordinateur, sous la forme d'avis et d'annonces.

Dans **My Club VAIO**, vous pouvez également trouver :

- ❑ **Accessoires** (Accessories)  
Vous souhaitez enrichir les fonctionnalités de votre ordinateur ? Cliquez sur cette icône et découvrez nos accessoires compatibles.
- ❑ **Logiciels** (Software)  
Envie de créativité ? Cliquez sur cette icône pour obtenir un aperçu des logiciels et des options de mise à niveau correspondantes.
- ❑ **Papiers peints** (Wallpapers)  
Cliquez sur cette icône pour découvrir les magnifiques papiers peints Sony et Club VAIO.
- ❑ **Liens** (Links)  
Cliquez sur cette icône pour accéder aux sites Web Sony et Club VAIO les plus visités.

## Aide et support Windows

La fonction **Aide et support Windows** constitue une source complète de conseils, didacticiels et d'exemples qui vous aident à utiliser votre ordinateur.

Utilisez la fonction Rechercher, l'index ou le sommaire pour afficher toutes les ressources d'aide Windows, y compris les informations en ligne.

Pour accéder à la fonction **Aide et support Windows**, cliquez sur **Démarrer** et **Aide et support**. Vous pouvez également accéder à la fonction **Aide et support Windows** en maintenant enfoncée la touche Microsoft Windows et en appuyant sur **F1**.

## Sources supplémentaires

- ❑ Consultez les fichiers d'aide des logiciels que vous utilisez pour obtenir des informations détaillées sur les fonctionnalités et le dépannage.
- ❑ Rendez-vous sur le site <http://www.club-vaio.com> pour consulter les didacticiels en ligne relatifs à vos logiciels VAIO préférés.

# Démarrage

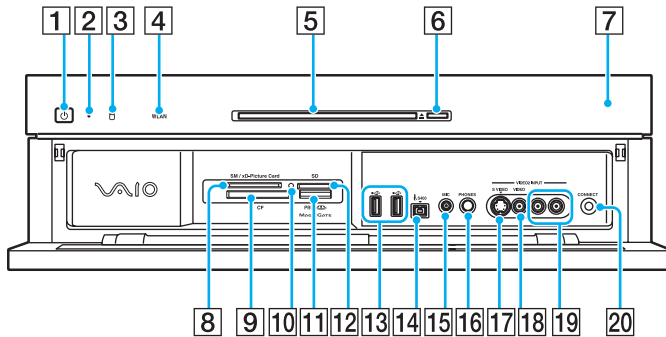
Cette section explique comment commencer à utiliser votre ordinateur VAIO.

- ❑ **Emplacement des commandes et des ports** ([page 12](#))
- ❑ **À propos des témoins lumineux** ([page 14](#))
- ❑ **Connexion d'un écran (téléviseur)** ([page 15](#))
- ❑ **Connexion du cordon d'alimentation** ([page 17](#))
- ❑ **Mise hors tension de l'ordinateur en toute sécurité** ([page 19](#))

## Emplacement des commandes et des ports

Prenez quelques minutes pour identifier les commandes et les ports illustrés dans les pages suivantes.

### Avant



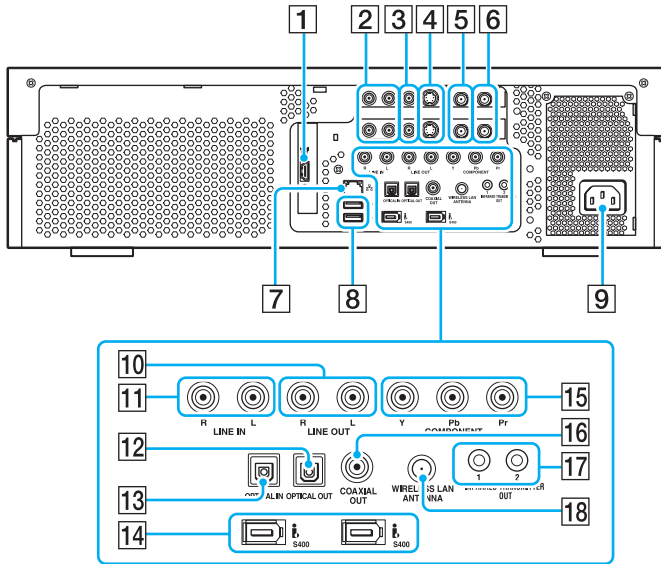
- 1 Bouton d'alimentation
- 2 Témoin d'alimentation (page 14)
- 3 Témoin du disque dur/lecteur de disque optique (page 14)
- 4 Témoin **WLAN** (Wireless LAN) (page 14)
- 5 Lecteur de disque optique (page 29)
- 6 Touche d'éjection du disque (page 30)
- 7 Récepteur à infrarouge  
Dirigez la télécommande fournie vers ce capteur pour la faire fonctionner.
- 8 Emplacement pour carte mémoire **SM/xD-Picture Card** (page 52)

- 9 Emplacement pour carte mémoire **CF** (CompactFlash®) (page 52)
- 10 Témoin d'accès au support (page 14)
- 11 Emplacement du support Memory Stick PRO/Duo\*<sup>1</sup> (page 47)
- 12 Emplacement de carte mémoire **SD** Card (page 52)
- 13 Ports Hi-Speed USB (USB 2.0)\*<sup>2</sup> (page 67)
- 14 Port S400 i.LINK (IEEE 1394) (page 71)
- 15 Prise **MIC** (microphone)  
Permet de connecter un microphone externe
- 16 Prise **PHONES** (casque)  
Permet de connecter un casque ou des haut-parleurs externes.
- 17 Port **S VIDEO** In  
Permet de connecter un périphérique AV, comme un magnétoscope.
- 18 Prise Composite **VIDEO** In  
Permet de connecter un périphérique AV, comme un magnétoscope.
- 19 Prises Composite Audio In (**L / R**)  
Permet de connecter un périphérique AV, comme un magnétoscope.
- 20 Touche **CONNECT** (page 24)

\*1 Votre ordinateur prend en charge les supports Memory Stick Duo et Memory Stick PRO haut-débit et haute capacité.

\*2 Prend en charge les vitesses faible, moyenne et rapide.

## Arrière



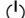

**HDMI**<sup>™</sup>  
HIGH-DEFINITION MULTIMEDIA INTERFACE

- 1 Port **HDMI OUT** (page 15)
- 2 Prises Composite Audio In (L / R)  
Permet de connecter un périphérique AV, comme un magnéscope.

- 3 Prises Composite Video In  
Permet de connecter un périphérique AV, comme un magnéscope.
- 4 Ports S Video In  
Permet de connecter un périphérique AV, comme un magnéscope.
- 5 Ports VHF/UHF (page 38)
- 6 Ports d'antenne FM  
Permet de connecter une radio FM.
- 7 Port réseau (Ethernet) (page 73)
- 8 Ports Hi-Speed USB (USB 2.0)\* (page 67)
- 9 Prise d'entrée secteur (page 17)
- 10 Prises **LINE OUT** (R / L)  
Permet de connecter un périphérique audio.
- 11 Prises **LINE IN** (R / L)  
Permet de connecter un périphérique audio.
- 12 Port **OPTICAL OUT**  
Permet de connecter un périphérique numérique comme un amplificateur AV.
- 13 Port **OPTICAL IN**  
Permet de connecter un périphérique numérique comme un lecteur CD.
- 14 Ports S400 i.LINK (IEEE 1394) (page 71)
- 15 Prises **COMPONENT** (Y / Pb / Pr) (page 15)
- 16 Port **COAXIAL OUT**  
Permet de connecter un périphérique numérique comme un amplificateur AV.
- 17 Ports **INFRARED TRANSMITTER OUT**  
Permet de connecter le câble infrarouge fourni à l'un des deux ports.
- 18 Port **WIRELESS LAN ANTENNA** (page 59)  
\* Prend en charge les vitesses faible, moyenne et rapide.


## À propos des témoins lumineux

Votre ordinateur est équipé des témoins lumineux décrits ci-après.

Témoin	Fonctions
Alimentation 	La couleur de ce témoin varie selon l'état de votre ordinateur : Vert : l'ordinateur est sous tension. Orange : l'ordinateur est en mode de mise en veille. Éteint : l'ordinateur est hors tension.
Accès au support	S'allume lorsque des données sont lues ou écrites sur une carte mémoire. (N'activez pas le mode de mise en veille ou ne mettez pas l'ordinateur hors tension lorsque ce témoin est allumé.) Le témoin est éteint lorsque la carte mémoire n'est pas utilisée.
Témoin du disque dur/ lecteur de disque optique 	S'allume lorsque des données sont lues ou écrites sur le disque dur ou le lecteur de disque optique. N'activez pas le mode de mise en veille ou n'éteignez pas l'ordinateur lorsque ce témoin est allumé.
LAN sans fil	S'allume lorsque la fonction LAN sans fil est activée.

## Connexion d'un écran (téléviseur)

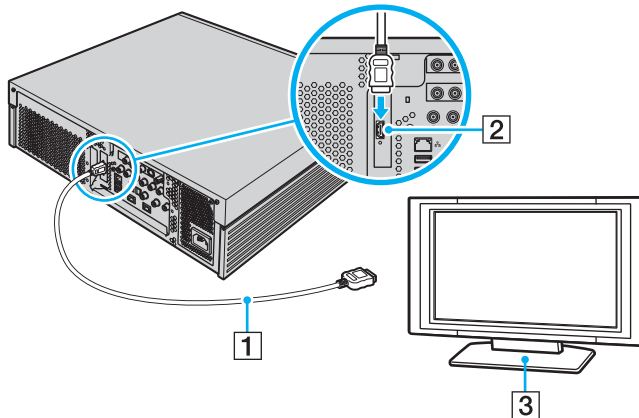
Vous pouvez connecter un téléviseur compatible HDMI directement à votre ordinateur.

 Si votre téléviseur est doté d'un connecteur DVI-D, vous pouvez utiliser le câble HDMI et l'adaptateur HDMI-DVI-D (ces deux éléments sont fournis) pour établir la connexion.

Si votre téléviseur dispose de connecteurs pour composants, vous pouvez utiliser un câble RCA (non fourni) pour établir la connexion.

### Pour connecter un téléviseur compatible HDMI

- 1 Raccordez une extrémité du câble HDMI (fourni) (1) au connecteur **HDMI OUT** (2) de l'ordinateur.
- 2 Raccordez l'autre extrémité au téléviseur (3).



! Si votre téléviseur est équipé d'un connecteur HDMI et d'un connecteur DVID, nous vous recommandons d'utiliser le connecteur HDMI.

Le câble HDMI transporte les signaux vidéo et les signaux audio.

Il n'est pas possible d'utiliser les connexions HDMI et pour composants simultanément.

Si vous utilisez un pilote de périphérique autre que ceux fournis par Sony, l'image ne s'affiche pas et le son n'est pas reproduit. Utilisez toujours le pilote de périphérique fourni par Sony pour les mises à jour.

Votre ordinateur prend en charge la norme HDCP qui permet de recevoir des signaux vidéo numériques chiffrés à des fins de protection contre la copie. De cette manière, il est possible de lire un contenu qui doit être protégé contre la copie et de profiter d'une plus grande variété de contenus haute définition. Pour lire un contenu protégé contre la copie, il est nécessaire de connecter un écran prenant en charge la norme HDCP. Si vous raccordez un écran qui ne prend pas en charge cette norme, vous ne pouvez pas lire ou afficher le contenu protégé contre la copie, y compris les films au format Blu-Ray.

## Pour modifier le périphérique de sortie du son

Une fois que vous avez connecté un périphérique au port HDMI ou au port S/PDIF, vous devez modifier le périphérique de sortie du son si vous souhaitez entendre du son depuis le périphérique.

- 1 Fermez tous les programmes en cours d'utilisation.
- 2 Cliquez sur **Démarrer**, puis sur **Panneau de configuration**.
- 3 Cliquez sur **Matériel et audio**.
- 4 Cliquez sur **Gérer les périphériques audio** sous **Audio**.
- 5 Dans l'onglet **Lecture**, sélectionnez le périphérique souhaité pour la sortie du son et cliquez sur **Par défaut**.



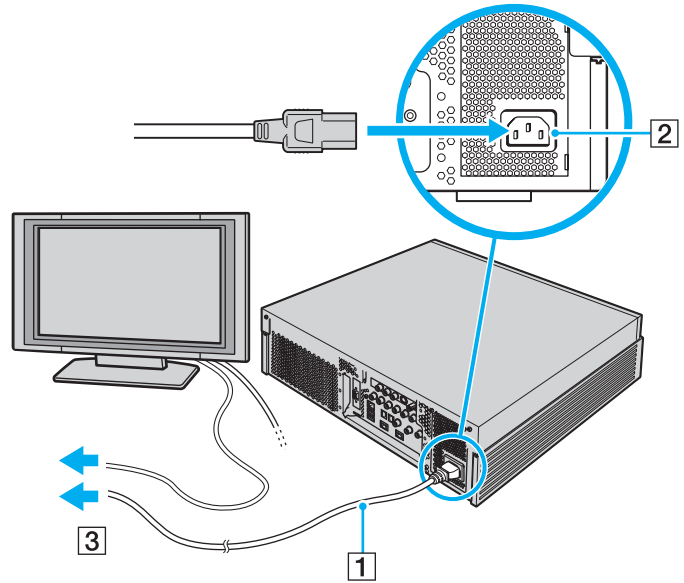
## Connexion du cordon d'alimentation

Le cordon d'alimentation de votre ordinateur doit être branché sur une source d'alimentation secteur, telle qu'une prise murale CA, un onduleur ou un dispositif d'alimentation de secours, pour pouvoir établir la communication avec votre clavier et votre souris sans fil.

! Utilisez uniquement le cordon d'alimentation fourni avec l'ordinateur.

### Pour connecter le cordon d'alimentation

- 1 Insérez le cordon d'alimentation (1) dans la prise d'entrée secteur (2) à l'arrière de l'ordinateur.
- 2 Insérez les fiches des cordons d'alimentation de l'écran et de l'ordinateur dans une prise murale mise à la terre, un onduleur ou un dispositif d'alimentation de secours (3).




Pour déconnecter complètement l'ordinateur de l'alimentation secteur, débranchez le cordon d'alimentation.

Veillez à ce que la prise secteur soit facile d'accès.

## Mise hors tension de l'ordinateur en toute sécurité

Pour éviter de perdre des données non enregistrées, veuillez à arrêter votre ordinateur correctement, comme indiqué ci-après.

### Pour arrêter votre ordinateur

- 1 Mettez hors tension les périphériques connectés à l'ordinateur.
- 2 Cliquez sur **Démarrer**, la flèche  en regard du bouton **Verrouiller** et **Arrêter**.
- 3 Répondez à toute invite vous demandant si vous voulez enregistrer les documents ou considérer d'autres utilisateurs et attendez que votre ordinateur se mette automatiquement hors tension.

Le témoin d'alimentation s'éteint.

# Utilisation de votre ordinateur VAIO

Cette section décrit comment tirer le meilleur parti de votre ordinateur VAIO.

- ❑ **Utilisation du clavier** ([page 21](#))
- ❑ **Utilisation du pavé tactile** ([page 27](#))
- ❑ **Utilisation du lecteur de disque optique** ([page 29](#))
- ❑ **Utilisation de la fonction Téléviseur** ([page 38](#))
- ❑ **Utilisation du support Memory Stick** ([page 46](#))
- ❑ **Utilisation d'autres cartes mémoire** ([page 52](#))
- ❑ **Utilisation d'Internet** ([page 56](#))
- ❑ **Utilisation d'un LAN sans fil (WLAN)** ([page 57](#))

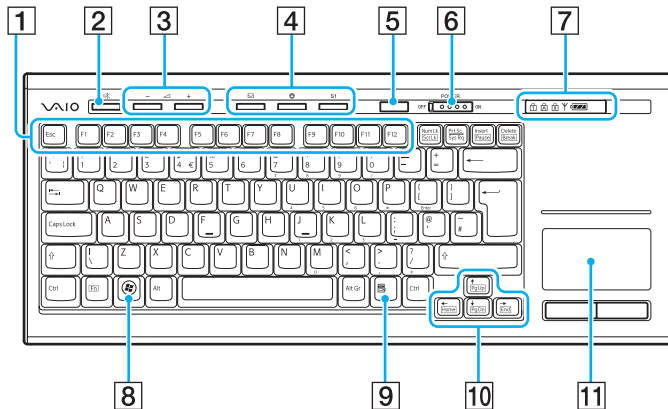
## Utilisation du clavier

Un clavier sans fil est fourni avec votre ordinateur.

Ses touches sont agencées selon le modèle standard, auxquelles s'ajoutent des touches supplémentaires dédiées à des fonctions spécifiques.

Le site Web VAIO-Link (<http://www.vaio-link.com>) contient également un glossaire qui pourra vous aider dans votre utilisation du clavier.




### Utilisation du clavier sans fil





Le clavier anglais est illustré ci-dessous à titre d'exemple.


- 1** Touches de fonction  
Exécutent certaines tâches. La tâche associée à chaque touche de fonction varie selon les applications logicielles.
- 2** Touche de coupure du son  
Active et désactive le volume.
- 3** Touches de contrôle du volume  
Augmente (+) ou diminue (-) le volume.
- 4** Touches de raccourci  
Exécutent des tâches prédéfinies. Les tâches par défaut sont les suivantes :  
 ✉ : Lance **Windows Mail**.  
 🌐 : Lance **VAIO Living Browser**.  
 S1 : Lance **Resolution Setting Utility**.
- 5** Touche de veille  
Permet de réduire la consommation électrique au minimum. Pour plus d'informations sur la gestion de l'alimentation, reportez-vous à la section **Utilisation des modes d'économie d'énergie (page 80)**.
- 6** Commutateur **POWER**  
Actionnez le commutateur **POWER** pour activer et désactiver le clavier sans fil.


## 7 Témoins

 (Batterie) :  s'allume lorsque les piles AA du clavier sans fil sont suffisamment chargées et passe à  lorsque les piles sont déchargées.

 (Verrouillage du pavé numérique) : S'allume lorsque la fonction de verrouillage du pavé numérique est activée.

 (Verrouillage des majuscules) : S'allume lorsque la fonction de verrouillage des majuscules est activée.

 (Verrouillage du défilement) : S'allume si le verrouillage du défilement est activé.

 (Connecter) : S'allume lorsque la connexion entre l'ordinateur et le clavier sans fil est activée pour indiquer que le clavier est prêt à être utilisé ([page 25](#)).

## 8 Touche Windows

Affiche le menu **Démarrer**.

## 9 Touche d'application

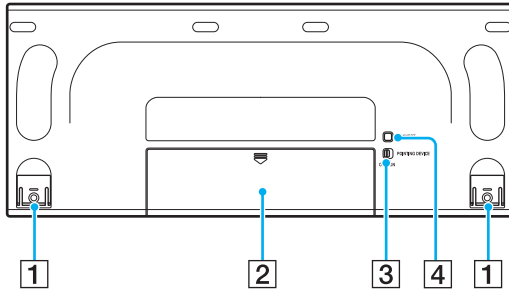
Affiche un menu contextuel abrégé dans certaines applications logicielles.

## 10 Touches de direction fléchées

Déplace le pointeur sur l'écran.

## 11 Pavé tactile

Reportez-vous à la section **Utilisation du pavé tactile** ([page 27](#)) pour plus d'informations.



- 1** Supports du clavier  
Dépliez ces supports pour régler l'inclinaison du clavier.
- 2** Logement pour piles  
Emplacement des piles AA.
- 3** Commutateur **POINTING DEVICE**  
Reportez-vous à la section **Pour activer/désactiver le pavé tactile (page 28)** pour plus d'informations.
- 4** Touche **CONNECT**  
Appuyez sur cette touche pour activer la communication entre le clavier sans fil et l'unité principale.

## Avant d'utiliser le clavier

Quatre piles alcalines AA sont fournies avec votre ordinateur pour permettre l'utilisation du clavier sans fil. Avant d'essayer d'utiliser le clavier sans fil, vous devez insérer les piles et établir la communication entre l'ordinateur et le clavier.

! Pour conserver une communication de bonne qualité, respectez la distance limite d'utilisation du clavier sans fil, à savoir 10 m de votre ordinateur.

Assurez-vous que les piles AA fournies ont été correctement installées.

Appuyez sur la touche **CONNECT** située à l'avant de l'ordinateur, puis sur la touche **CONNECT** située à l'arrière du clavier sans fil.

Évitez d'utiliser à proximité du clavier sans fil tout périphérique sans fil échangeant des signaux radio sur la gamme de fréquence à 2,4 GHz. Ces appareils risquent de provoquer des interférences empêchant le clavier de fonctionner correctement.

Ne placez pas de meubles métalliques à proximité de votre ordinateur ou du clavier sans fil car ils risquent de provoquer des interférences empêchant le clavier de fonctionner correctement.

Lorsque vous remplacez les piles du clavier sans fil, ne mélangez pas piles usagées et piles neuves. Utilisez toujours le même type et la même marque de pile.

Ne mélangez pas piles alcalines et piles au manganèse. L'utilisation de piles non compatibles ou de types différents, ou d'un mélange de piles usagées et neuves risque d'endommager le clavier sans fil.



## Pour connecter le clavier sans fil

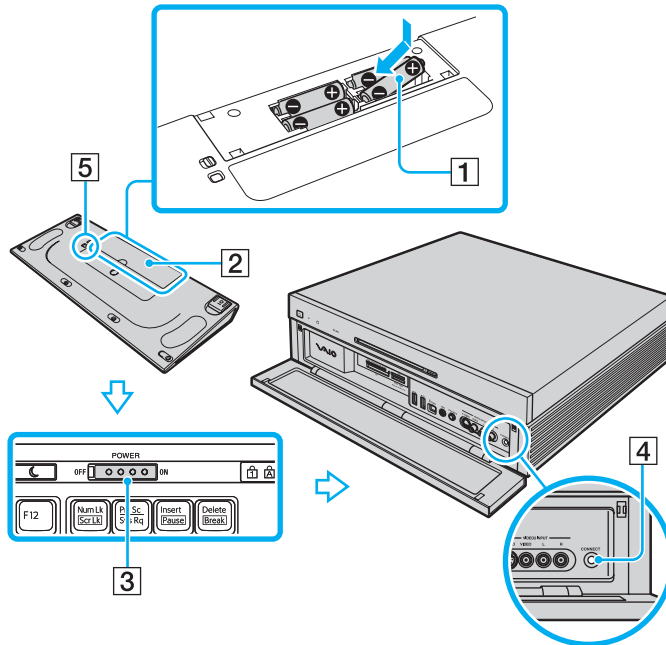
! Pour connecter le clavier sans fil, il doit se trouver à une distance comprise entre 30 cm et 1 m de l'ordinateur.

- 1 Insérez les quatre piles AA fournies (1) dans le logement pour piles (2) situé sous le clavier sans fil.
- 2 Mettez votre ordinateur sous tension.
- 3 Placez le commutateur **POWER** (3) situé sur le dessus du clavier sans fil en position **ON**.
- 4 Appuyez sur la touche **CONNECT** (4) à l'avant de l'ordinateur.
- 5 Appuyez sur la touche **CONNECT** (5) à l'arrière du clavier.

Le témoin de connexion  $\Upsilon$  s'allume dans la fenêtre des témoins sur le clavier lorsque la connexion est établie entre l'ordinateur et le clavier. Dans le cas contraire, répétez la procédure.

! Les étapes 4 et 5 doivent être effectuées dans un délai de 10 secondes chacune.

Si le clavier sans fil n'est pas utilisé pendant 20 minutes, le témoin de connexion  $\Upsilon$  s'éteint. Cela peut être le signe que la connexion entre l'ordinateur et le clavier sans fil a été interrompue. Appuyez sur la touche **Fn** pour vous assurer que le témoin de connexion s'allume avant d'utiliser le clavier.



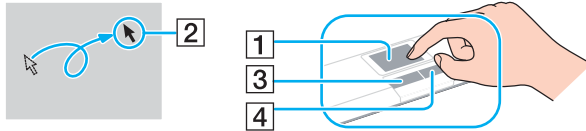
Vous pouvez vérifier l'état de chargement des piles en contrôlant le témoin des piles (  ou  ) sur le clavier sans fil.

Si le clavier sans fil ne fonctionne pas correctement, ses piles doivent peut-être être remplacées. Lorsque vous envisagez de ne pas utiliser le clavier sans fil pendant une longue période, retirez les piles afin d'éviter qu'elles ne fuient et n'endommagent le clavier.

Afin de placer le clavier sans fil dans une position plus « ergonomique », dépliez ses supports.

## Utilisation du pavé tactile

Ce pavé tactile vous permet de pointer sur des objets affichés à l'écran et de les sélectionner, les faire glisser et les faire défiler.

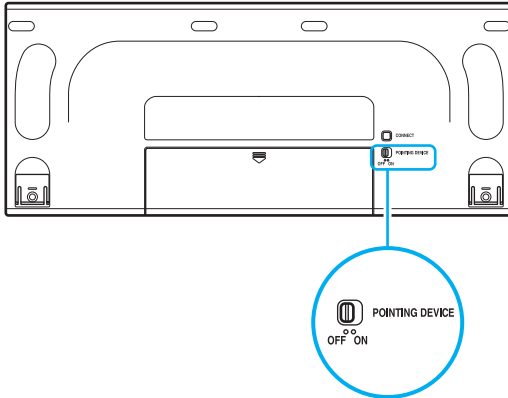


Action	Description
Pointer	Faites glisser votre doigt sur le pavé tactile (1) pour déplacer le pointeur (2) vers un élément ou un objet.
Cliquer	Appuyez une fois sur le bouton gauche (3).
Double-cliquer	Appuyez deux fois sur le bouton gauche.
Cliquer avec le bouton droit	Appuyez une fois sur le bouton droit (4). Dans bon nombre d'applications, cette action donne accès à un menu contextuel abrégé.
Faire glisser	Faites glisser un doigt sur le pavé tactile tout en appuyant sur le bouton gauche.
Faire défiler	Déplacez votre doigt le long du bord droit de l'écran tactile pour faire défiler l'écran verticalement (la fonction de défilement n'est opérationnelle qu'avec les applications prenant en charge la fonctionnalité de défilement du pavé tactile).

Si vous souhaitez utiliser une souris plutôt que le pavé tactile comme dispositif de pointage, vous pouvez désactiver le pavé tactile du clavier sans fil.

### Pour activer/désactiver le pavé tactile

Pour désactiver le pavé tactile, faites glisser le commutateur **POINTING DEVICE** situé à l'arrière du clavier sur la position **OFF**. Pour activer le pavé tactile, ramenez le commutateur en position **ON**.



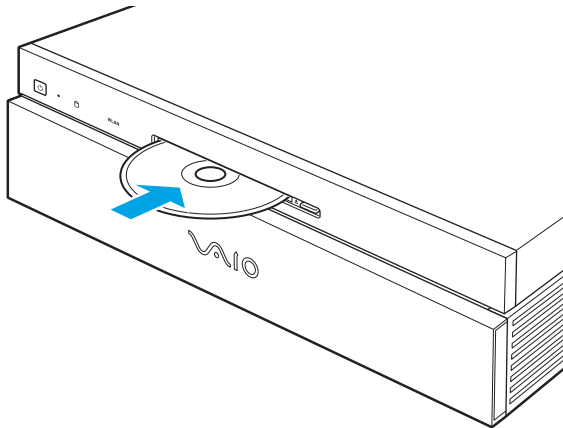
## Utilisation du lecteur de disque optique

Votre ordinateur est équipé d'un lecteur de disque optique.

### Pour insérer un disque

! Assurez-vous d'installer l'adaptateur de disque 8 cm avant d'insérer un disque optique 8 cm dans le lecteur. Pour connaître la liste des types de disques 8 cm pris en charge, reportez-vous à la section **Lecture et gravure de disques optiques** (page 31).

- 1 Mettez votre ordinateur sous tension.
- 2 Placez un disque dans le lecteur de disques optiques, avec l'étiquette orientée vers le haut.



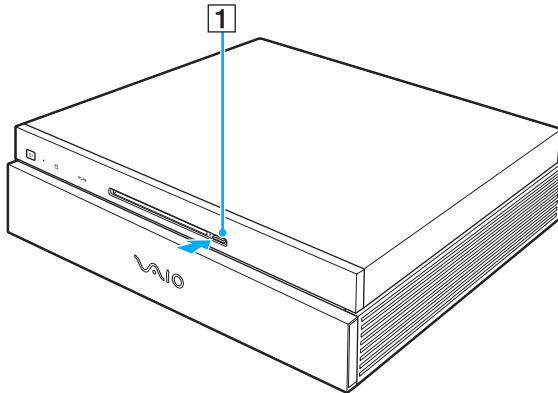
Si vous souhaitez utiliser un lecteur de disque optique externe, connectez le lecteur avant de lancer tout programme CD/DVD préinstallé.

## Pour retirer un disque

**!** Lorsque votre ordinateur est en mode de mise en veille, vous pouvez appuyer sur la touche d'éjection du lecteur pour repasser en mode Normal et éjecter le disque optique éventuellement présent dans le lecteur.

Lorsque votre ordinateur est éteint, vous pouvez appuyer sur la touche d'éjection du lecteur pour démarrer Windows et éjecter le disque optique éventuellement présent dans le lecteur.

- 1** Appuyez sur la touche d'éjection du lecteur (1).  
Le plateau du lecteur s'ouvre.



## Lecture et gravure de disques optiques

Votre ordinateur permet de lire et de graver des CD et des DVD, selon le modèle choisi. Consultez les caractéristiques techniques pour connaître le type de lecteur de disque optique installé sur votre ordinateur. Consultez le tableau ci-dessous pour connaître les types de support pris en charge par votre lecteur de disque optique.

LE : lecture et enregistrement  
L : lecture uniquement  
– : ni lecture ni enregistrement

	CD-ROM	CD Vidéo	CD Musique	CD-Extra	CD-R/RW	DVD-ROM	DVD Vidéo	DVD-R/RW	DVD+R/RW	DVD+R/DL	DVD-R/DL	DVD-RAM
DVD±RW/±R DL/RAM	L	L	L	L	LE	L	L	LE <sup>*1</sup> *2	LE	LE <sup>*5</sup>	LE <sup>*6</sup>	LE <sup>*3</sup> *4
DVD±RW (prenant en charge DVD±R DL)	L	L	L	L	LE	L	L	LE <sup>*1</sup> *2	LE	LE <sup>*5</sup>	LE <sup>*6</sup>	–
CD-RW/DVD-ROM	L	L	L	L	LE	L	L	L	L	L	L	–
DVD-ROM	L	L	L	L	L	L	L	L	L	L	L	–

\*1 Prend en charge la gravure de données sur les disques DVD-R conformes à la norme DVD-R, version 2.0/2.1.

\*2 Prend en charge la gravure de données sur les disques DVD-RW conformes à la norme DVD-RW, version 1.1/1.2.

\*3 Le lecteur de DVD±RW/RAM de votre ordinateur ne prend pas en charge la cartouche DVD-RAM. Utilisez des disques sans cartouche ou des disques avec cartouche amovible.

\*4 La gravure de données sur les disques monofaces DVD-RAM (2,6 Go) compatibles avec DVD-RAM version 1.0 n'est pas prise en charge. Le disque DVD-RAM version 2.2/DVD-RAM révision 5.0 (12X) n'est pas pris en charge.

\*5 La gravure de données sur les disques DVD+R DL (Double couche) n'est possible qu'avec les disques prenant en charge l'enregistrement DVD+R DL (Double couche).

\*6 La gravure de données sur les disques DVD-R DL (Double couche) n'est possible que sur les disques prenant en charge l'enregistrement sur DVD-R DL (Double couche).

LE : lecture et enregistrement

L : lecture uniquement

- : ni lecture ni enregistrement

	CD-ROM	CD Vidéo	CD Musique	CD-Extra	CD-R/RW	DVD-ROM	DVD Vidéo	BD-ROM	DVD-R/RW	DVD+R/RW	DVD+R/DL	DVD-R/DL	DVD-RAM	BD-R <sup>*9</sup> /RE <sup>*10</sup>
Lecteur de disque Lecteur de disques	L	L	L	L	LE <sup>*8</sup>	L	L	L	LE <sup>*1 *2</sup>	LE	LE <sup>*5</sup>	LE <sup>*6</sup>	LE <sup>*3 *4</sup>	LE <sup>*7</sup>

<sup>\*7</sup> Prend en charge la gravure de données sur les disques BD-R version 1.1 (disques à une couche d'une capacité de 25 Go, disques double couche d'une capacité de 50 Go) et disques BD-RE version 2.1 (disques à une couche d'une capacité de 25 Go, disques double couche d'une capacité de 50 Go). Le lecteur de disque Blu-ray de votre ordinateur ne prend pas en charge les disques BD-RE version 1.0 ni les disques avec cartouche Blu-ray.

<sup>\*8</sup> La gravure de données sur les disques CD-RW Ultra Speed n'est pas prise en charge.

<sup>\*9</sup> BD-R signifie Blu-ray Disc-Recordable (Disque Blu-Ray inscriptible) au format de la version 1.1.

<sup>\*10</sup> BD-RE signifie Blu-ray Disc-Rewritable (Disque Blu-Ray réinscriptible) au format de la version 2.1.

**!**  
Ce produit a été conçu pour permettre la lecture de disques compatibles avec la norme Compact Disc Digital Audio (CD Standard). DualDisc est un format de disque à deux faces, qui associe contenu DVD d'un côté et contenu audio numérique de l'autre. Veuillez noter que la face audio (face non DVD) d'un DualDisc risque de ne pas être lisible sur cet appareil car elle n'est pas compatible avec la norme CD Standard.

En raison des nombreux formats désormais disponibles, lorsque vous achetez des disques préenregistrés ou vierges à utiliser avec votre ordinateur VAIO, veillez à lire attentivement les avis inscrits sur leurs pochettes afin de vous assurer s'ils sont compatibles à la fois en lecture et en gravure avec les lecteurs de disques optiques de votre ordinateur. Sony NE garantit PAS la compatibilité des lecteurs de CD VAIO avec les disques non conformes à la norme officielle relative aux formats de CD (ou de DVD s'il s'agit de lecteurs de DVD). L'UTILISATION DE DISQUES NON COMPATIBLES PEUT PROVOQUER DES DOMMAGES IRRÉMÉDIABLES SUR VOTRE ORDINATEUR VAIO OU ENGENDRER DES CONFLITS LOGICIELS ET PROVOQUER UNE ERREUR SYSTÈME.

Pour toute question sur les formats de disque, contactez l'éditeur du disque préenregistré ou le fabricant du disque enregistrable.





La gravure sur des disques 8 cm n'est pas prise en charge.

À l'exception du lecteur de disque BluRay, tous les autres lecteurs de disques optiques prennent en charge la gravure des disques 8 cm à l'aide de l'adaptateur de disque 8cm fourni.

Grâce à l'adaptateur de disque 8 cm fourni, le lecteur de disque Blu-ray est capable de lire des disques DVD-R, DVD-RW, DVD+RW et DVD+R DL de 8 cm, mais pas les CD-ROM et DVD-RAM de 8 cm.



Pour lire les disques BluRay protégés par copyright, vous devez mettre à jour la clé AACS. Notez que la mise à jour de la clé AACS nécessite un accès à Internet.

À l'instar des autres lecteurs de disques optiques, certaines conditions peuvent limiter la compatibilité ou empêcher la lecture des disques BluRay. Les ordinateurs VAIO peuvent ne pas prendre en charge la lecture des films gravés aux formats AVC ou VC1 à des bitrates élevés.

Les paramètres régionaux sont nécessaires pour la lecture des films et des BD-ROM. Si les paramètres régionaux et la région du disque ne correspondent pas, la lecture est impossible.

À moins que votre écran externe soit compatible avec la norme HDCP (High-bandwidth Digital Content Protection), vous ne pouvez pas lire ni afficher le contenu des disques BluRay protégés par copyright.

Certains contenus peuvent limiter la reproduction vidéo à la définition standard ou empêcher toute reproduction vidéo analogique. Il est vivement recommandé de mettre en œuvre un environnement prenant en charge la norme numérique HDCP pour une compatibilité et une qualité d'affichage optimales.

## Remarques relatives à la gravure de données sur un disque

- ❑ N'utilisez que des logiciels Sony pour la gravure sur des supports CD/DVD. (ex : **Click to DVD**).  
Les autres programmes logiciels ne sont peut-être pas totalement compatibles et peuvent provoquer des erreurs.
- ❑ Pour que les données contenues sur un disque puissent être lues par le lecteur de disque optique, vous devez fermer la session avant d'éjecter le disque. Pour ce faire, reportez-vous aux instructions fournies avec votre logiciel.
- ❑ N'utilisez que des disques ronds. N'utilisez pas de disques d'autres formes (étoile, cœur, carte, etc.), cela pouvant endommager le lecteur de disque optique.
- ❑ Ne manipulez/secouez pas l'ordinateur lorsqu'une gravure est en cours.
- ❑ Désactivez l'économiseur d'écran et quittez l'application anti-virus avant de graver des données sur le disque.
- ❑ N'utilisez pas d'utilitaires résidant en mémoire lors de la gravure des données sur un disque. Cela risque de provoquer un dysfonctionnement de l'ordinateur.
- ❑ Lorsque vous gravez des disques à l'aide d'un logiciel, veillez à quitter et à fermer toutes les autres applications.
- ❑ Ne touchez jamais la surface du disque. Des empreintes digitales et de la poussière sur la surface d'un disque peuvent entraîner des erreurs de gravure.
- ❑ Ne changez pas de mode d'alimentation lors de l'utilisation du logiciel préinstallé de même que lors de l'utilisation du logiciel de gravure de CD.
- ❑ Ne collez jamais d'étiquettes sur les disques. L'utilisation du disque en serait irrémédiablement affectée.
- ❑ Veillez à utiliser le même logiciel de gravure de CD pour ajouter des données sur un disque utilisé. L'utilisation de différents logiciels de gravure de CD pour graver des données supplémentaires risque de provoquer un dysfonctionnement. Par exemple, si vous avez un disque comportant des données gravées avec le logiciel **Roxio Easy Media Creator**, utilisez le logiciel **Roxio Easy Media Creator** pour ajouter des données à ce même disque.

## Remarques relatives à la lecture de disques

Afin de lire vos DVD dans des conditions optimales, observez les recommandations ci-dessous.

- ❑ Fermez toutes vos applications avant de lire un film sur DVD.
- ❑ Certains lecteurs de CD et lecteurs de disques optiques d'ordinateurs risquent de ne pas pouvoir lire des CD audio créés avec les disques CD-R ou CD-RW.
- ❑ Certains lecteurs DVD et lecteurs de disques optiques d'ordinateurs risquent de ne pas pouvoir lire les DVD créés avec les disques DVD+R DL, DVD-R DL, DVD+R, DVD+RW, DVD-R, DVD-RW ou DVD-RAM.
- ❑ N'utilisez pas d'utilitaires résidant en mémoire pour accélérer l'accès au disque lors de la lecture de DVD. Cela risque de provoquer un dysfonctionnement de votre ordinateur.
- ❑ Désactivez l'économiseur d'écran et quittez l'application anti-virus avant de lire un disque.
- ❑ La lecture de certains disques enregistrés à 20 ou 24 bits peut s'accompagner de bruit. Si des périphériques audio sont connectés, cela peut entraîner des troubles auditifs ou endommager les haut-parleurs. Baissez le volume avant de lire un DVD.
- ❑ Ne changez pas de mode d'économie d'énergie lorsqu'un DVD est en cours de lecture.
- ❑ Les codes régionaux sont indiqués sur les étiquettes des DVD. Ils signalent dans quelle région et sur quel type de lecteur vous pouvez lire le disque. Vous ne pouvez lire le disque sur cet ordinateur que si un « 2 » (l'Europe appartenant à la région « 2 ») ou la mention « all » (signifiant que ce DVD peut être lu dans la plupart des régions du monde) figure sur votre DVD ou sur son emballage.

!

Si vous changez le code géographique du DVD alors que le logiciel **WinDVD** ou **WinDVD BD** est en cours d'utilisation, redémarrez le logiciel ou éjectez le disque, puis réinsérez-le pour appliquer le nouveau paramètre.

- ❑ N'essayez pas de modifier le code géographique du lecteur de DVD. Tout dommage provoqué par la modification du code géographique du lecteur de DVD ne sera pas couvert par la garantie.
- ❑ Si vous souhaitez débrancher un périphérique USB (des haut-parleurs compatibles USB, par exemple) pendant la lecture d'un DVD (vidéo ou audio), vous devez d'abord arrêter le DVD. En effet, débrancher un périphérique compatible USB pendant la lecture d'un DVD (vidéo ou audio) peut provoquer un dysfonctionnement.

## Lecture de CD

Pour lire un CD audio

- 1 Insérez un disque dans le lecteur de disque optique.
- 2 Si rien ne s'affiche sur le bureau, cliquez sur **Démarrer, Tous les programmes**, puis sur le logiciel de CD voulu pour lire le CD.  
Si la fenêtre **CD audio** s'affiche, sélectionnez une option.

## Copie de fichiers sur des CD

Pour copier des fichiers sur un disque

**!** Ne manipulez/secouez pas l'ordinateur lorsqu'une gravure est en cours.

- 1 Insérez un disque dans le lecteur de disque optique.  
Si la fenêtre **Exécution automatique** apparaît, cliquez sur **Graver les fichiers sur un disque** et suivez les instructions à l'écran jusqu'à ce que le dossier disque vide s'affiche.
- 2 Ouvrez le dossier qui contient le(s) fichier(s) que vous souhaitez copier et faites-le glisser jusqu'au dossier de disque vide.
- 3 Fermez le dossier du disque.

## Lecture de DVD

Pour lire un DVD

- 1 Fermez toutes les applications en cours d'exécution.
- 2 Insérez un DVD dans le lecteur de disque optique.
- 3 Si rien ne s'affiche sur le bureau, cliquez sur **Démarrer, Tous les programmes**, puis sur le logiciel de DVD voulu pour lire le DVD.

Pour consulter des instructions sur l'utilisation du logiciel, reportez-vous au fichier d'aide relatif au logiciel de DVD.

## Copie de fichiers sur un DVD

Pour copier des fichiers sur un disque

- 1 Insérez un disque dans le lecteur de disque optique.
- 2 Si rien ne s'affiche sur le bureau, cliquez sur **Démarrer, Tous les programmes**, puis sur le logiciel de DVD voulu pour copier des fichiers sur le disque.

Pour consulter des instructions sur l'utilisation du logiciel, reportez-vous au fichier d'aide relatif au logiciel de DVD.

## Utilisation de la fonction Téléviseur

Deux tuners TV hybrides peuvent avoir été installés sur votre ordinateur avec le système d'exploitation **Microsoft Windows Vista Home Premium** qui inclut **Windows Media Center** qui vous permet de visualiser, d'enregistrer et de lire la télévision et la radio FM, mais également d'enregistrer simultanément un programme sur un autre canal.

! L'utilisation de deux tuners est limitée aux canaux du même type de diffusion : afficher un service DVB-T et en enregistrer un autre, par exemple. Il n'est pas possible d'afficher un service DVB-T et d'enregistrer un canal télévisé analogique.

La carte télé hybride prend en charge les diffusions suivantes :

- Câble analogique et télévision terrestre :  
Systèmes B/G/I/D/K/L/L'  
Systèmes couleurs PAL et SECAM  
Gamme de fréquence de 48,25 MHz à 855,25 MHz
- Télévision terrestre numérique (DVB-T) et télévision numérique :  
Système DVB-T  
Système vidéo MPEG2  
Gamme de fréquence de 48,25 MHz à 855,25 MHz
- Radio FM :  
Gamme de fréquence de 87,5 MHz à 108 MHz

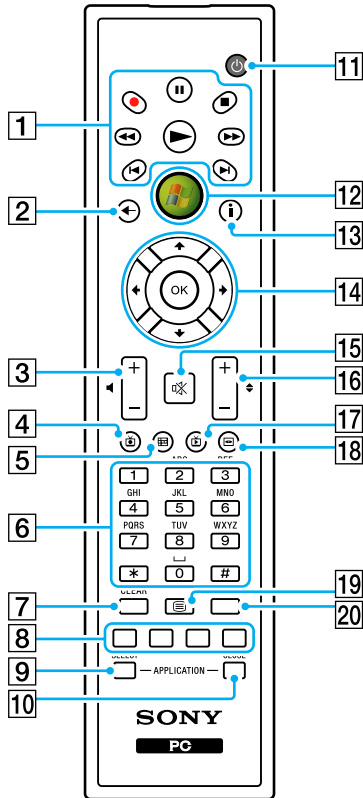
! Les fonctions associées à la télévision numérique terrestre (DVB-T) s'appliquent uniquement aux pays ou régions bénéficiant d'une couverture par signaux numériques terrestres DVB-T MPEG2. Assurez-vous que vous pouvez recevoir un signal DVB-T MPEG2 sur votre lieu de résidence.

Pour connecter votre ordinateur aux services de télévision terrestre ou par câble

- 1 Branchez l'une des extrémités du câble d'antenne/câble de télévision par câble (non fourni) sur le port VHF/UHF de l'ordinateur.
- 2 Branchez l'autre extrémité du câble sur la prise murale de télévision/l'accès des services du câble.

## Utilisation de la télécommande

Une télécommande est fournie avec votre ordinateur pour utiliser les fonctionnalités Media Center, dont la sélection des canaux de télévision.



- 1** Touche Pause **||**  
 Appuyez sur cette touche pour suspendre la lecture sur le support. Appuyez à nouveau dessus pour reprendre la lecture.  
 Touche d'arrêt **■**  
 Appuyez sur cette touche pour arrêter la lecture sur le support ou la session d'enregistrement sur le téléviseur.  
 Touche d'avance rapide **▶▶**  
 Appuyez sur cette touche pour avancer rapidement sur le support avec trois vitesses possibles.  
 Touche de saut **▶|**  
 Appuyez sur cette touche pour avancer sur le support, par exemple d'une piste audio, d'un chapitre sur un DVD et de 30 secondes sur un enregistrement télé ou vidéo.  
 Touche de relecture **◀|**  
 Appuyez sur cette touche pour revenir en arrière sur le support, par exemple d'une piste audio, d'un chapitre sur un DVD et de sept secondes sur un enregistrement télé ou vidéo.  
 Touche de retour rapide **◀◀**  
 Appuyez sur cette touche pour revenir en arrière sur le support avec trois vitesses possibles.  
 Touche d'enregistrement **●**  
 Appuyez sur cette touche pour commencer l'enregistrement.  
 Touche de lecture **▶**  
 Appuyez sur cette touche pour commencer la lecture sur le support.
- 2** Touche de retour  
 Appuyez sur cette touche pour revenir à la fenêtre précédente.
- 3** Touches de volume  
 Appuyez sur ces touches pour augmenter (+) ou diminuer (-) le volume.
- 4** Touche des programmes de télévision enregistrés  
 Appuyez sur cette touche pour afficher les programmes de télévision précédemment enregistrés (dans la fenêtre **Ma TV**).



- 5** Touche de guide  
Appuyez sur cette touche pour afficher le guide des programmes de télévision pour votre région.
- 6** Touches alphanumériques  
Appuyez sur ces touches pour sélectionner des canaux spécifiques ou entrer du texte. (Appuyez sur **ENTER** ou sur **OK** pour activer la sélection des canaux.)
- 7** Touche **CLEAR**  
Appuyez sur cette touche pour reculer ou supprimer du texte entré.
- 8** Touches du mode de programmes de télévision en télétexte  
Touche rouge  
Appuyez sur cette touche pour passer au lien de raccourci rouge en mode de programme de télévision en télétexte.  
Touche verte  
Appuyez sur cette touche pour passer au lien de raccourci vert en mode de programme de télévision en télétexte.  
Touche jaune  
Appuyez sur cette touche pour passer au lien de raccourci jaune en mode de programme de télévision en télétexte.  
Touche bleue  
Appuyez sur cette touche pour passer au lien de raccourci bleu en mode de programme de télévision en télétexte.
- 9** Touche **APPLICATION SELECT**  
Appuyez sur cette touche pour basculer entre les applications ouvertes. Cette touche a la même fonction que la combinaison de touches **Alt+Tab**.
- 10** Touche **APPLICATION CLOSE**  
Appuyez sur cette touche pour fermer la fenêtre d'application active.
- 11** Touche de veille  
Appuyez sur cette touche pour placer l'ordinateur en mode Veille afin de réduire la consommation d'énergie.
- 12** Bouton Démarrer  
Appuyez sur ce bouton pour ouvrir le menu **Media Center Start**.
- 13** Touche Autres  
Appuyez sur cette touche pour afficher d'autres options disponibles pour les fonctionnalités de Media Center.
- 14** Touches de direction fléchées  
Appuyez sur les touches **↑**, **↓**, **←** et **→** pour déplacer le pointeur sur l'écran.  
Touche **OK**  
Appuyez sur OK pour sélectionner l'action ou l'option de fenêtre souhaitée. Lorsque vous regardez la télévision en plein écran, appuyez sur cette touche pour revenir au canal précédent. Appuyez de nouveau sur cette touche pour changer de canal.
- 15** Touche de coupure du son  
Appuyez sur ce bouton pour couper le son. Appuyez à nouveau sur cette touche pour rétablir le son.
- 16** Touches de canal/page  
Appuyez sur cette touche pour changer de canal ou passer au canal précédent/suivant (sans avoir à entrer le numéro du canal).
- 17** Touche des programmes de télévision en direct  
Appuyez sur cette touche pour afficher les programmes de télévision.
- 18** Touche du menu DVD  
Appuyez sur cette touche pour ouvrir le menu principal sur un DVD.
- 19** Touches de sélection du mode de programmes de télévision en télétexte  
Appuyez sur ces touches pour activer/désactiver le mode de programmes de télévision en télétexte.
- 20** Touche **ENTER**  
Appuyez sur cette touche pour activer une fonctionnalité ou une action, par exemple la sélection d'un canal ou le retour à un canal précédent. (Les actions de cette touche sont semblables à l'utilisation de la touche **OK**.)

## Contrôle du volume du téléviseur à l'aide de la télécommande fournie

Vous pouvez modifier le volume de votre téléviseur à l'aide de la télécommande fournie en modifiant le réglage du signal de la télécommande afin qu'il corresponde à celui utilisé par le fabricant de votre téléviseur.

Maintenez enfoncée la touche **OK** et appuyez sur les touches alphanumériques pour saisir le code fabricant souhaité. Par exemple, maintenez enfoncée la touche **OK**, puis appuyez sur les touches **0** et **2** pour saisir le code fabricant de Sony : Sony (02).

Fabricant	Code
Ordinateur VAIO (paramètre par défaut)	01
Sony	02
Philips	04, 08, 09, 10, 11
Samsung	03, 05, 07, 08, 11
Sharp	06
LG	03, 05, 07

! Si le fabricant de votre téléviseur dispose de plusieurs codes fabricant, vous risquez de ne pas pouvoir contrôler le volume du téléviseur avec la télécommande, même si vous avez spécifié l'un des codes pour correspondre au réglage du signal. Dans un tel cas, essayez un autre code.

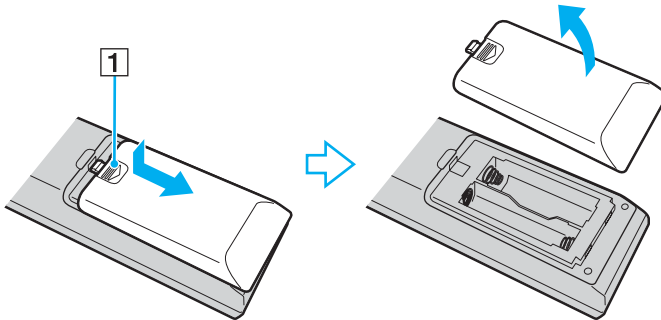
Modifier le réglage du signal pour le contrôle du volume du téléviseur risque de ne pas fonctionner sur certains téléviseurs. Sony décline toute responsabilité en matière de contrôle.

## Avant d'utiliser la télécommande

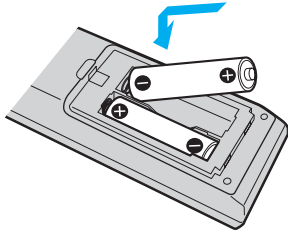
Avant d'utiliser la télécommande, vous devez insérer les piles AA au manganèse fournies et établir la communication entre l'ordinateur et la télécommande.

### Pour insérer les piles

- 1 Retournez la télécommande.
- 2 Appuyez légèrement sur l'encoche (1), faites glisser le couvercle du compartiment des piles dans le sens de la flèche, puis retirez le couvercle.



- 3 Insérez les deux piles AA fournies dans la télécommande.



- 4 Remplacez le couvercle du compartiment des piles sur la télécommande et faites-le glisser dans le sens inverse de la flèche illustrée ci-dessus jusqu'à ce qu'un déclic se produise.



Si la télécommande ne fonctionne pas correctement, vous devez peut-être remplacer les piles. Lorsque vous envisagez de ne pas utiliser la télécommande pendant une longue période, retirez les piles afin d'éviter qu'elles ne fuient et n'endommagent la télécommande.

## Configuration du Windows Media Center

La première fois que vous lancez **Windows Media Center**, l'assistant de configuration apparaît. Pour configurer le tuner TV, cliquez sur **Installation personnalisée** et suivez les instructions à l'écran. Dans la fenêtre **Configuration facultative**, cliquez sur **Configurer les tuners, les signaux TV et le Guide**, puis suivez les instructions à l'écran. Dans la fenêtre **Quels tuners souhaitez-vous configurer ?**, sélectionnez le (les) tuner(s) TV que vous souhaitez configurer et effectuez l'une des opérations suivantes :

- Sélectionnez le premier tuner TV de la liste pour configurer la première carte de votre ordinateur.
- Sélectionnez le second tuner TV de la liste pour configurer la dernière carte de votre ordinateur.
- Sélectionnez les deux tuners TV de la liste si vous pouvez les utiliser toutes les deux (2 câbles de signal RF nécessaires).

! Lors de la configuration des deux tuners TV, veillez à ce qu'ils soient tous deux connectés au même signal de diffusion. Par exemple, les deux tuners TV sont connectés au même signal DVB-T ou les deux sont connectés au même signal télé analogique.

Si le tuner TV n'était pas configuré lors de la première exécution du **Windows Media Center**, vous pouvez le faire en sélectionnant **configurer la télévision** dans la section **télévision + films**.

Si vous souhaitez modifier le signal d'entrée du téléviseur (Signal TV ou Type de signal TV) ou modifier l'emplacement, cliquez sur **Paramètres** dans la section **Tâches**, puis cliquez sur **TV**.

Dans ce cas, veuillez noter qu'un nouveau balayage des canaux doit être effectué, que la liste précédente de canaux et les informations du **Guide** sont perdues et que les enregistrements programmés sont annulés.

## Utilisation du support Memory Stick

Votre ordinateur prend en charge les supports Memory Stick. Les supports Memory Stick sont des supports d'enregistrement IC compacts, portables et polyvalents spécialement conçus pour l'échange et le partage de données numériques avec des produits compatibles, tels que des appareils photo numériques, des téléphones portables et autres périphériques. Étant donné qu'ils sont amovibles, ces supports peuvent être utilisés pour le stockage de données externe.

Pour obtenir les informations les plus récentes sur les supports Memory Stick, visitez le site Web Memory Stick (en anglais) à l'adresse suivante : <http://www.memorystick.com/en/>.

!

Votre ordinateur a été testé et déclaré compatible avec les supports Memory Stick de marque Sony, d'une capacité pouvant atteindre 4Go, disponibles en septembre 2006. Cependant, la compatibilité de tous les supports Memory Stick semblables aux supports compatibles n'est pas garantie.

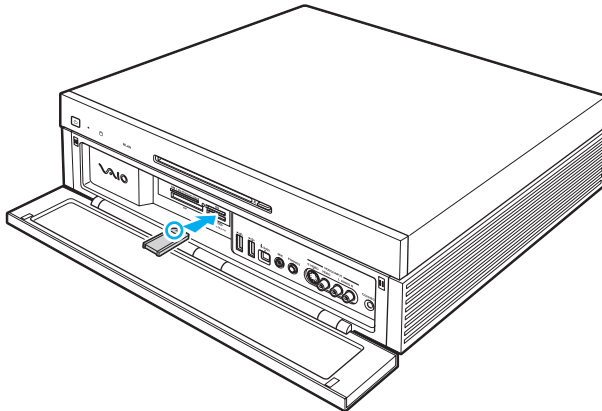
La compatibilité n'est pas garantie dans le cas d'une installation d'un support Memory Stick avec plusieurs adaptateurs de conversion.

MagicGate est le nom de la technologie de protection des droits d'auteur développée par Sony. Pour bénéficier de cette fonction, utilisez un support Memory Stick comportant le logo MagicGate.

## Insertion d'un support Memory Stick


Pour insérer un support Memory Stick

- 1 Rabaissez le panneau avant du bout des doigts.
- 2 Localisez l'emplacement du support Memory Stick PRO/Duo ([page 12](#)).
- 3 Saisissez le support Memory Stick avec la flèche orientée vers le haut et en direction de l'emplacement du support Memory Stick PRO/Duo.
- 4 Glissez délicatement le support Memory Stick dans son emplacement jusqu'à ce qu'un déclic se produise.  
Le support Memory Stick est automatiquement détecté par votre système et s'affiche dans la fenêtre **Ordinateur** en tant que lecteur local sous la lettre correspondante (selon la configuration de votre ordinateur).



! Tenez le support Memory Stick en orientant correctement la flèche et insérez-le dans l'emplacement prévu à cet effet. Si vous rencontrez une résistance en insérant le support Memory Stick, ne forcez pas afin de ne pas endommager l'ordinateur ou le support.

N'insérez pas plusieurs supports Memory Stick dans l'emplacement. Une insertion incorrecte du support risque d'endommager l'ordinateur et le support.

 L'ordinateur prend en charge le support Memory Stick Duo et est équipé d'un emplacement Memory Stick PRO/Duo compatible avec le support standard et le support Duo. Pour plus d'informations sur les supports Memory Stick Duo, visitez le site Web Memory Stick (en anglais) à l'adresse suivante : <http://www.memorystick.com/en/>.

Vous pouvez insérer un support Memory Stick Duo directement dans l'emplacement de support.

## Pour afficher le contenu du support Memory Stick

- 1 Cliquez sur **Démarrer**, puis sur **Ordinateur** pour ouvrir la fenêtre **Ordinateur**.
- 2 Double-cliquez sur l'icône du support Memory Stick pour afficher la liste des fichiers de données que le support contient.



## Pour formater un support Memory Stick

Le support Memory Stick a été formaté avec les paramètres par défaut et est prêt à être utilisé. Si vous souhaitez reformater le support avec votre ordinateur, effectuez les étapes suivantes.

!  
Veillez à utiliser le périphérique conçu pour formater le support et prenant en charge le support Memory Stick lors du formatage du support.

Le formatage du support Memory Stick supprime la totalité des données qui y sont stockées. Veillez à ne pas remplacer accidentellement vos données importantes.

Attendez que le formatage du support Memory Stick soit terminé avant de le retirer de son emplacement. Cela pourrait entraîner un dysfonctionnement.

- 1 Glissez délicatement le support Memory Stick dans son emplacement jusqu'à ce qu'un déclic se produise.
- 2 Cliquez sur **Démarrer**, puis sur **Ordinateur** pour ouvrir la fenêtre **Ordinateur**.
- 3 Cliquez avec le bouton droit sur l'icône du support Memory Stick, puis sélectionnez **Formater**.
- 4 Cliquez sur **Restore device defaults** (Restaurer les paramètres par défaut du périphérique).

!  
La taille de l'unité d'allocation et le système de fichiers risquent de changer.

Ne sélectionnez pas **NTFS** dans la liste déroulante **Système de fichiers**.



Le processus de formatage se termine plus rapidement si vous sélectionnez **Formatage rapide** dans **Options de formatage**.

- 5 Cliquez sur **Démarrer**.

- 6 À l'invite de confirmation, cliquez sur **OK**.  
Le processus de formatage démarre.

! En fonction du support, le formatage du support Memory Stick peut prendre du temps.

- 7 Une fois que vous avez terminé, cliquez sur **OK**.
- 8 Cliquez sur **Fermer**.

## Extraction d'un support Memory Stick

Pour retirer un support Memory Stick

- 1 Rabaissez le panneau avant du bout des doigts.
- 2 Vérifiez que le témoin d'accès au support est éteint.
- 3 Poussez le support Memory Stick dans l'ordinateur.  
Le support Memory Stick s'éjecte.
- 4 Retirez le support Memory Stick de son emplacement.

! Retirez toujours délicatement le support Memory Stick, car il pourrait s'éjecter inopinément de son emplacement.

Ne retirez pas le support Memory Stick tant que le témoin d'accès au support est allumé. Vous risqueriez de perdre des données. Le chargement de volumes importants de données pouvant prendre un certain temps, assurez-vous que le témoin est bien éteint avant de retirer le support Memory Stick.

## Utilisation d'autres cartes mémoire

Outre l'emplacement de support Memory Stick PRO/Duo, votre ordinateur est équipé de trois autres emplacements pour carte mémoire compatibles avec de nombreux types de carte mémoire. Vous pouvez utiliser ces emplacements pour transférer des données entre des appareils photos numériques, des caméscopes, des lecteurs de musique et d'autres dispositifs audio/vidéo.

Les emplacements pour carte mémoire sont situés derrière un cache de protection à l'avant de l'ordinateur. Vous devez ouvrir le compartiment pour accéder aux emplacements pour carte mémoire.

### Avant d'utiliser des cartes mémoire

Les emplacements pour carte mémoire de votre ordinateur prennent en charge les cartes mémoire suivantes :

- Emplacement pour carte mémoire **CF** (CompactFlash)
  - CompactFlash
- Emplacement pour carte mémoire **SD**
  - SD (Secure Digital)
  - MultiMediaCard (MMC)
- Emplacement pour carte mémoire **SM/xD-Picture Card**
  - SmartMedia
  - Carte xD-Picture Card

Pour obtenir les informations les plus récentes sur les cartes mémoire compatibles, visitez régulièrement le site Web d'assistance en ligne de Sony.

! Insérez toujours la carte mémoire appropriée dans l'emplacement pour carte mémoire.

Les cartes mémoire SD d'une capacité supérieure à 2 Go, comme les cartes mémoire SDHC (SD High Capacity), ne sont pas prises en charge.

N'essayez pas d'insérer une carte mémoire ou un adaptateur de carte mémoire non approprié dans l'emplacement pour carte mémoire. Une carte mémoire ou un adaptateur non compatible peut non seulement être difficile à retirer d'un emplacement non adapté mais également endommager votre ordinateur.

Faites attention lors de l'insertion ou du retrait d'une carte mémoire. Ne forcez pas l'insertion ou le retrait de la carte.

L'emplacement pour carte mémoire **CF** (CompactFlash) de votre ordinateur prend en charge les supports Type I et Type II.

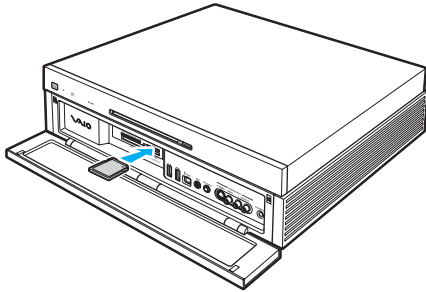
L'emplacement pour carte mémoire **SD** Card de votre ordinateur ne prend pas en charge la fonction de transfert à haut débit de la carte mémoire SD Card.

Votre ordinateur a été testé et il est compatible avec la majeure partie des supports Memory Stick vendus sur le marché en septembre 2006. Cependant, la compatibilité de tous les supports Memory Stick semblables aux supports compatibles n'est pas garantie.

## Insertion d'une carte mémoire

Pour insérer une carte mémoire

- 1 Rabaissez le panneau avant du bout des doigts.  
Ne forcez pas l'ouverture du compartiment.
- 2 Repérez l'emplacement correspondant à la carte mémoire que vous souhaitez utiliser ([page 12](#)).
- 3 Glissez délicatement la carte mémoire dans son emplacement jusqu'à ce qu'un déclic se produise.  
Ne forcez jamais l'insertion de la carte dans son emplacement.



Si la carte mémoire n'entre pas aisément dans l'emplacement, retirez-la doucement et vérifiez que vous l'insérez dans le bon sens.

## Retrait d'une carte mémoire

! Ne retirez pas une carte mémoire pendant que le témoin d'accès au support est allumé. Cette manœuvre peut endommager la carte ou ses données.

### Pour retirer une carte mémoire

- 1 Rabaissez le panneau avant du bout des doigts.
- 2 Vérifiez que le témoin d'accès au support est éteint.
- 3 Saisissez fermement la partie de la carte mémoire qui dépasse.
- 4 Tirez-la délicatement de son emplacement.

## Utilisation d'Internet

Pour utiliser Internet, vous devez connecter un modem externe, par exemple un modem analogique USB, un modem xDSL ou un modem par câble à votre ordinateur. Pour plus d'informations sur les configurations de connexion et de modem, reportez-vous au manuel fourni avec votre modem.



## Utilisation d'un LAN sans fil (WLAN)

La fonction LAN sans fil (Wireless LAN/WLAN) de Sony permet à tous vos périphériques numériques comportant une fonctionnalité WLAN de communiquer librement entre eux sur un puissant réseau. Dans un réseau sans fil WLAN, un utilisateur peut se connecter à un réseau local (LAN) à l'aide d'une connexion (radio) sans fil. Il est alors inutile de tirer des fils et des câbles à travers les murs et les plafonds.

Vous pouvez communiquer sans point d'accès, c'est-à-dire dialoguer avec un nombre limité d'ordinateurs (ad hoc). Vous pouvez également vous connecter via un point d'accès et créer ainsi un réseau d'infrastructure complet (infrastructure).



Dans certains pays, l'utilisation de la technologie LAN sans fil peut être limitée par la législation locale (nombre de canaux limité, par exemple). Vous devez donc lire attentivement le **Regulations Guide** avant d'activer la fonction WLAN.

La fonctionnalité WLAN est conforme à la norme IEEE 802.11a\*/b/g qui définit la technologie utilisée. Elle prévoit l'utilisation des méthodes de cryptage suivantes : WEP (Wired Equivalent Privacy), qui est un protocole de sécurité, WPA2 (Wi-Fi Protected Access 2) et WPA (Wi-Fi Protected Access). Proposées conjointement par l'IEEE (Institute of Electrical and Electronics Engineers) et l'association Wi-Fi Alliance, les méthodes de cryptage WPA2 et WPA sont basées sur les normes en la matière et accroissent le niveau de protection de données et le contrôle d'accès aux réseaux Wi-Fi. WPA a été conçu en vue d'une compatibilité ascendante avec les spécifications IEEE 802.11i. Basé sur l'algorithme de cryptage de données optimisé TKIP (Temporal Key Integrity Protocol), il met en œuvre 802.1X et le protocole EAP (Extensible Authentication Protocol) afin de renforcer le mécanisme d'authentification de l'utilisateur. Le cryptage des données protège les liaisons sans fil vulnérables entre les clients et les points d'accès. Il existe également d'autres mécanismes de sécurité LAN destinés au maintien de la confidentialité, notamment : la protection par mot de passe, le cryptage de bout en bout, les réseaux virtuels privés et l'authentification. WPA2, qui est une méthode de cryptage WPA de la deuxième génération, renforce la protection des données et le contrôle d'accès aux réseaux. Il est également conçu pour sécuriser toutes les versions des périphériques 802.11, notamment 802.11b, 802.11a et 802.11g, multibande et multimode. Par ailleurs, WPA2, qui se base sur la norme ratifiée IEEE 802.11i, propose une sécurité de niveau gouvernemental en mettant en œuvre l'algorithme de cryptage AES compatible avec FIPS 140-2 NIST (National Institute of Standards and Technology) et l'authentification 802.1X. WPA2 offre une compatibilité ascendante avec WPA.

\* Pour voir si votre modèle prend en charge la norme IEEE 802.11a, reportez-vous aux **Caractéristiques** en ligne.

Les périphériques LAN sans fil conformes à la norme IEEE 802.11a et ceux conformes aux normes IEEE 802.11b ou g ne peuvent pas communiquer en raison des fréquences différentes qu'ils utilisent.

IEEE 802.11b : la vitesse standard est de 11 Mbits/s, soit 30 à 100 fois plus rapide que celle d'un accès commuté classique.

IEEE 802.11a/g : La vitesse standard est de 54 Mbits/s, soit 5 fois plus rapide que celle d'un périphérique LAN sans fil conforme à la norme IEEE802.11b.

La bande des 2,4 GHz utilisée par les périphériques compatibles LAN sans fil est également utilisée par divers autres dispositifs. Bien que les périphériques compatibles avec la technologie LAN sans fil soient conçus pour subir le moins possible les interférences des autres appareils utilisant la même bande passante, ces interférences peuvent toutefois ralentir la vitesse de communication, réduire la plage de communication ou interrompre les connexions sans fil.

La vitesse de communication varie selon la distance qui sépare les périphériques, la présence d'obstacles entre ces périphériques, la configuration des périphériques, les conditions radio et le logiciel utilisé. De plus, les communications peuvent être interrompues suivant les conditions radio.

La plage de communication varie selon la distance qui sépare les périphériques, la présence d'obstacles entre ces périphériques, les conditions radio, l'environnement immédiat (présence de murs, matériaux utilisés dans les murs, etc.) et le logiciel utilisé.

L'utilisation de produits IEEE 802.11b et IEEE 802.11g sur le même réseau sans fil peut réduire la vitesse de communication en raison d'interférences radio. C'est pourquoi les produits IEEE 802.11g sont conçus pour réduire leur vitesse de communication lorsqu'ils communiquent avec des produits IEEE 802.11b.

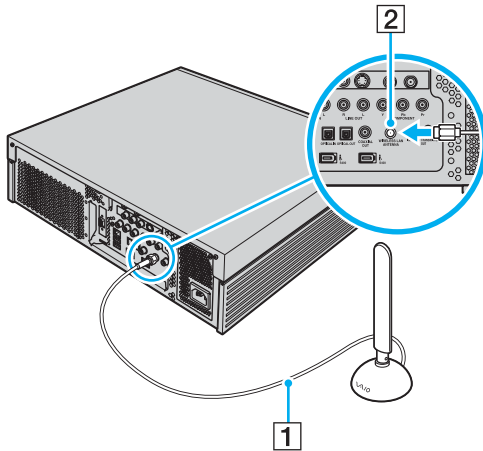
Lorsque la vitesse de communication est inférieure à la vitesse prévue, il se peut qu'elle augmente si vous changez le canal de communication sans fil sur le point d'accès.

## Connexion de l'antenne WLAN

Pour utiliser la fonctionnalité LAN sans fil sur votre ordinateur, vous devez connecter l'antenne WLAN fournie.

Pour connecter l'antenne WLAN

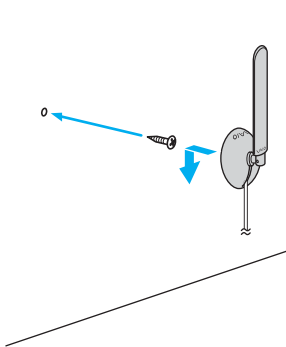
Branchez le câble de l'antenne WLAN (1) sur le port **WIRELESS LAN ANTENNA** (2) situé à l'arrière de votre ordinateur.



! Assurez-vous de placer l'antenne WLAN à au moins 20 cm de l'ordinateur.



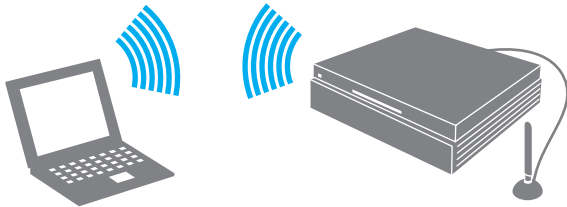
Pour une réception optimale, vous pouvez le cas échéant fixer l'antenne LAN sans fil à un mur à l'aide de la vis fournie.




## Communication sans point d'accès (ad hoc)

Dans un réseau ad hoc, un réseau local est créé uniquement par les périphériques sans fil proprement dits, sans contrôleur central ni point d'accès. Chaque périphérique communique directement avec les autres périphériques du réseau. Vous pouvez facilement configurer un réseau ad hoc à domicile.

- Si la connexion sans fil est initiée par l'ordinateur VAIO, le canal 11 est sélectionné.
- Si la connexion sans fil est initiée par un équipement LAN sans fil homologué, les communications LAN sans fil vont utiliser le canal sélectionné par cet équipement.



## Pour communiquer sans point d'accès (ad hoc)

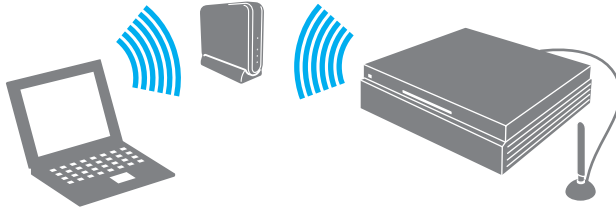
- 1 Double-cliquez sur  dans la barre des tâches pour afficher la fenêtre **Sélection de périphérique sans fil** (Wireless Device Switch).
- 2 Sélectionnez l'option de votre choix, puis cliquez sur **OK**.  
Le témoin Wireless LAN s'allume.
- 3 Cliquez sur **Démarrer**, puis sur **Panneau de configuration**.
- 4 Cliquez sur **Afficher l'état et la gestion du réseau** sous **Connexions réseau et Internet**.
- 5 Cliquez sur **Configurer une connexion ou un réseau** dans le volet gauche.  
La fenêtre **Configurer une connexion ou un réseau** s'affiche.
- 6 Sélectionnez une option pour spécifier les paramètres du réseau ad-hoc et cliquez sur **Suivant**.
- 7 Suivez les instructions qui s'affichent à l'écran.

## Communication avec un point d'accès (infrastructure)


Un réseau d'infrastructure est un réseau destiné à étendre le réseau local câblé existant pour desservir des périphériques sans fil à l'aide d'un point d'accès (non fourni), le point d'accès de Sony, par exemple. Le point d'accès établit un pont entre le réseau local sans fil et câblé, tout en servant de contrôleur central au réseau local sans fil. Le point d'accès coordonne les activités d'émission et de réception liées à une catégorie donnée de périphériques sans fil.

Le point d'accès va sélectionner le canal à utiliser sur un réseau d'infrastructure.


! Pour plus d'informations sur la méthode de sélection du canal qui sera utilisé avec le point d'accès, reportez-vous au manuel livré avec ce dernier.



## Pour se connecter à un réseau sans fil

- 1 Assurez-vous qu'un point d'accès est défini.  
Pour plus d'informations, reportez-vous au manuel fourni avec votre point d'accès.
- 2 Double-cliquez sur  dans la barre des tâches pour afficher la fenêtre **Sélection de périphérique sans fil** (Wireless Device Switch).
- 3 Sélectionnez l'option de votre choix, puis cliquez sur **OK**.  
Le témoin Wireless LAN s'allume.
- 4 Cliquez sur **Démarrer**, puis sur **Panneau de configuration**.
- 5 Cliquez sur **Afficher l'état et la gestion du réseau** sous **Connexions réseau et Internet**.
- 6 Cliquez sur **Gérer les réseaux sans fil**.
- 7 Cliquez sur **Ajouter**.
- 8 Suivez les instructions qui s'affichent à l'écran.

## Pour se déconnecter d'un réseau sans fil

- 1 Double-cliquez sur  dans la barre des tâches pour afficher la fenêtre **Sélection de périphérique sans fil** (Wireless Device Switch).
- 2 Désélectionnez l'option de votre choix, puis cliquez sur **OK**.




Vous risquez de perdre des données si vous désactivez la fonctionnalité LAN sans fil alors que vous accédez à des documents, fichiers ou ressources à distance.



Pour une authentification WPA-PSK ou WPA2-PSK, vous devez entrer une clé réseau composée de 8 à 64 caractères alphanumériques.



## Interruption des connexions LAN sans fil

Pour interrompre les connexions LAN sans fil, double-cliquez sur  dans la barre des tâches pour afficher la fenêtre **Sélection de périphérique sans fil** (Wireless Device Switch), désélectionnez toutes les options sans fil, puis cliquez sur **OK**.

# Utilisation de périphériques

Vous pouvez étoffer les fonctionnalités de votre ordinateur VAIO en utilisant les différents ports présents sur votre unité.

- ❑ **Connexion d'un périphérique USB (Universal Serial Bus) ([page 67](#))**
- ❑ **Connexion d'une imprimante ([page 70](#))**
- ❑ **Connexion d'un périphérique i.LINK ([page 71](#))**
- ❑ **Connexion à un réseau local (LAN) ([page 73](#))**


## Connexion d'un périphérique USB (Universal Serial Bus)

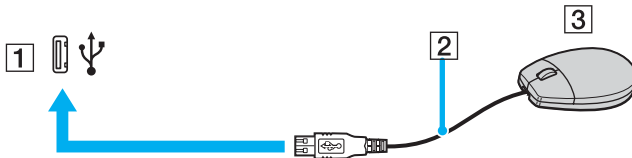


Rabaissez le panneau avant du bout des doigts pour accéder aux ports USB situés à l'avant de l'ordinateur.

### Connexion d'une souris USB

Pour connecter une souris USB


- 1 Sélectionnez le port USB (1)  que vous préférez utiliser.
- 2 Branchez le câble USB de la souris (2) sur le port USB.
- Vous pouvez maintenant utiliser votre souris USB (3) (non fournie).

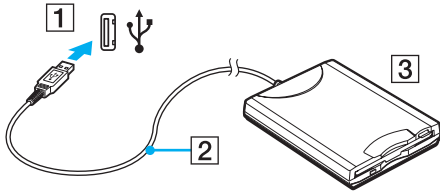


## Connexion d'un lecteur de disquettes USB

Vous pouvez vous procurer un lecteur de disquettes USB et le connecter à votre ordinateur.

Pour connecter un lecteur de disquettes USB

- 1 Sélectionnez le port USB (1)  que vous préférez utiliser.
  - 2 Branchez le câble du lecteur de disquettes USB (2) sur le port USB.
- Votre lecteur de disquettes USB (3) est maintenant prêt à être utilisé.



**!** Lors de l'utilisation d'un lecteur de disquettes USB, n'exercez aucune pression sur le port USB. Cela peut provoquer un dysfonctionnement.

## Déconnexion d'un lecteur de disquettes USB

Vous pouvez déconnecter un lecteur de disquettes USB lorsque l'ordinateur est sous tension ou hors tension. Déconnecter le lecteur lorsque l'ordinateur est en mode Veille risque de provoquer un dysfonctionnement de l'ordinateur.

Si l'ordinateur est éteint, vous pouvez débrancher directement le câble USB de l'ordinateur.

### Pour déconnecter un lecteur de disquettes USB

- 1 Fermez tous les programmes nécessitant un accès au lecteur de disquettes.
- 2 Double-cliquez sur l'icône **Retirer le périphérique en toute sécurité** dans la barre des tâches.  
La fenêtre **Supprimer le périphérique en toute sécurité** s'affiche.
- 3 Sélectionnez le lecteur de disquettes que vous voulez débrancher.
- 4 Cliquez sur **Arrêter**.  
La fenêtre **Arrêt d'un périphérique matériel** s'affiche.
- 5 Vérifiez si le lecteur de disquette peut être supprimé du système en toute sécurité.
- 6 Cliquez sur **OK**.  
Un message indiquant que vous pouvez à présent retirer le périphérique en toute sécurité s'affiche.
- 7 Cliquez sur **OK**.
- 8 Cliquez sur **Fermer** pour fermer la fenêtre **Supprimer le périphérique en toute sécurité**.
- 9 Déconnectez le lecteur de disquettes de l'ordinateur.

## Connexion d'une imprimante

Vous pouvez connecter une imprimante compatible Windows sur votre ordinateur pour imprimer des documents.

### Connexion d'une imprimante à l'aide du port USB

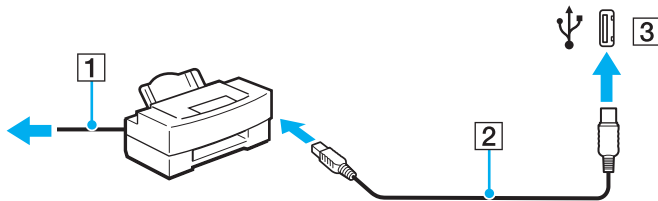
Vous avez la possibilité de connecter à l'ordinateur une imprimante USB, compatible avec la version Windows utilisée.



Rabaissez le panneau avant du bout des doigts pour accéder aux ports USB situés à l'avant de l'ordinateur.

#### Pour connecter une imprimante à l'aide du port USB

- 1 Branchez le cordon d'alimentation (1) de l'imprimante dans une prise secteur.
- 2 Sélectionnez le port USB (3) que vous préférez utiliser.
- 3 Branchez une des extrémités du câble d'imprimante USB (2) (non fourni) sur le port USB et l'autre extrémité sur votre imprimante.



## Connexion d'un périphérique i.LINK

### Remarques sur les périphériques i.LINK

- ❑ Votre ordinateur est équipé d'un port i.LINK, que vous pouvez utiliser pour connecter un périphérique i.LINK tel qu'un caméscope numérique ou pour connecter deux ordinateurs VAIO afin de copier, supprimer ou modifier des fichiers.
- ❑ Votre ordinateur est équipé d'un port i.LINK 4 broches à l'avant et 6 broches à l'arrière. Le port i.LINK 4 broches ne peut pas alimenter de périphérique i.LINK raccordé. Le port i.LINK 6 broches peut alimenter (10 V à 12 V) un périphérique i.LINK raccordé s'il est doté d'un connecteur 6 broches. L'alimentation totale fournie par le port i.LINK 6 broches n'excède pas 6 watts. Pour utiliser le port 4 broches à l'avant, vous devez rabaisser le panneau avant du bout des doigts pour accéder au port.
- ❑ Le port i.LINK prend en charge des vitesses de transfert pouvant aller jusqu'à 400 Mbits/s. Toutefois, le débit de transfert réel dépend de la vitesse de transfert du périphérique externe.
- ❑ Selon le pays ou la zone de résidence, il se peut que les câbles i.LINK en option ne soient pas disponibles.
- ❑ Une connexion i.LINK avec d'autres périphériques compatibles n'est pas totalement garantie.
- ❑ La connexion i.LINK s'établit différemment selon l'application logicielle, le système d'exploitation et les périphériques compatibles i.LINK que vous utilisez. Pour plus d'informations, reportez-vous au manuel fourni avec votre logiciel.
- ❑ Vérifiez le mode de fonctionnement et la compatibilité avec le système d'exploitation des périphériques PC compatibles i.LINK (disque dur ou lecteur de CD-RW par exemple) avant de les connecter à l'ordinateur.

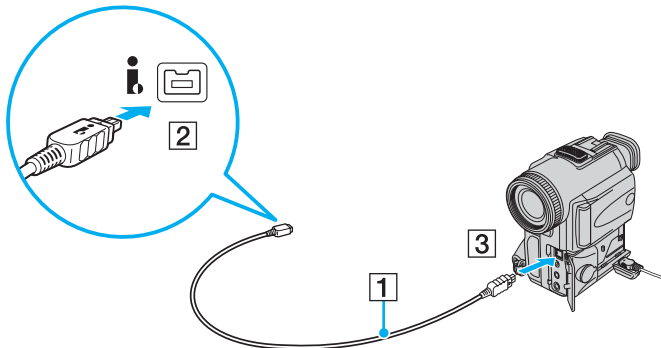
## Connexion d'un caméscope numérique



Rabaissez le panneau avant du bout des doigts pour accéder au port i.LINK situé à l'avant de l'ordinateur.

### Pour connecter un caméscope numérique

- 1 Branchez une extrémité d'un câble i.LINK (1) (non fourni) sur le port i.LINK (2) de l'ordinateur et l'autre extrémité sur le port d'entrée/sortie DV (3) du caméscope numérique.
- 2 Démarrez le logiciel **DVgate Plus**.



Les ports **DV Out**, **DV In/Out** ou **i.LINK** des caméscopes numériques Sony sont compatibles avec la norme i.LINK.

Les instructions concernent le caméscope numérique Sony. La procédure à suivre pour connecter un autre caméscope numérique peut être différente.


Vous ne pouvez pas accéder aux images stockées sur le support Memory Stick lorsque vous utilisez une connexion i.LINK.

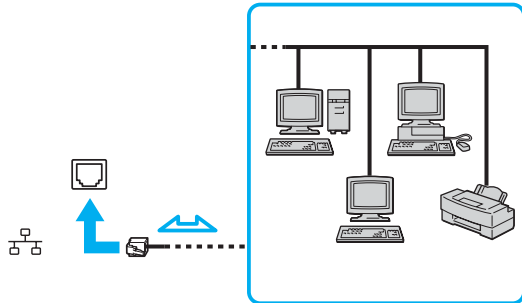


## Connexion à un réseau local (LAN)

Vous pouvez connecter votre ordinateur à un réseau de type 1000BASE-T/100BASE-TX/10BASE-T avec un câble réseau Ethernet. Connectez une extrémité d'un câble réseau (non fourni) au port réseau (Ethernet) situé à l'arrière de l'ordinateur, et l'autre extrémité au réseau. Consultez votre administrateur réseau pour de plus amples informations sur les paramètres de connexion au réseau et les périphériques nécessaires.

!

Votre ordinateur possède un autocollant de protection  recouvrant le port réseau (Ethernet) situé à l'arrière de l'ordinateur. Raccordez un câble 10BASE-T, 100BASE-TX ou 1000BASE-T au port réseau (Ethernet). L'utilisation d'un câble incorrect ou d'un câble téléphonique peut entraîner une surcharge de courant électrique susceptible de provoquer un dysfonctionnement, une chaleur excessive ou un incendie dans le port réseau (Ethernet). Pour obtenir de l'aide sur la connexion à un réseau, consultez votre administrateur réseau.



L'ordinateur peut être connecté au réseau à l'aide des paramètres par défaut.

!

Il est impossible de brancher les lignes téléphoniques sur le connecteur réseau (LAN) de votre ordinateur.

Si le connecteur réseau (LAN) est branché sur les lignes téléphoniques ci-dessous, un courant électrique élevé sur le connecteur peut entraîner des dégâts, une surchauffe ou un incendie.

- Lignes de téléphone résidentielles (poste à haut-parleur d'interphone) ou de bureau (téléphone de bureau à lignes multiples)
- Ligne d'abonné de téléphone public
- PBX (central téléphonique privé)

Ne connectez pas un câble téléphonique au port réseau.

## Personnalisation de votre ordinateur VAIO

Cette section explique brièvement comment changer les principaux paramètres de votre ordinateur VAIO. Entre autres choses, vous allez apprendre à utiliser et personnaliser l'aspect de vos logiciels et utilitaires Sony.

- ❑ **Configuration du mot de passe** ([page 76](#))
- ❑ **Configuration de votre ordinateur avec VAIO Control Center** ([page 79](#))
- ❑ **Utilisation des modes d'économie d'énergie** ([page 80](#))

## Configuration du mot de passe

Utilisez l'une des fonctions BIOS pour configurer le mot de passe.

Une fois le mot de passe configuré, vous devrez l'entrer après apparition du logo VAIO pour démarrer votre ordinateur. Le mot de passe d'alimentation vous permettra de protéger l'ordinateur de tout accès non autorisé.

### Ajout du mot de passe d'alimentation

Le mot de passe d'alimentation permet de protéger votre ordinateur de tout accès non autorisé.

Il existe deux types de mot de passe d'alimentation : le mot de passe de l'ordinateur et le mot de passe de l'utilisateur. Le mot de passe de l'ordinateur est fourni pour les utilisateurs ayant des droits d'administrateur sur l'ordinateur pour modifier toutes les options de configuration de l'écran de configuration du BIOS, ainsi que pour démarrer l'ordinateur. Le mot de passe de l'utilisateur est fourni pour les utilisateurs ordinaires, pour permettre la modification de certaines options de configuration du BIOS, ainsi que pour démarrer l'ordinateur. Pour définir le mot de passe de l'utilisateur, vous devez au préalable définir le mot de passe de l'ordinateur.



Une fois le mot de passe d'alimentation défini, le démarrage de votre ordinateur sera impossible sans celui-ci. Veillez à ne pas oublier ce mot de passe. Notez votre mot de passe et conservez-le en lieu sûr et à l'abri des regards.

Si vous l'oubliez et avez besoin d'assistance pour le réinitialiser, des frais de réinitialisation vous seront facturés. Il se peut également que votre ordinateur doive être envoyé en atelier pour procéder à la réinitialisation du mot de passe.

## Pour ajouter le mot de passe d'alimentation

- 1 Mettez votre ordinateur sous tension.
- 2 Appuyez sur la touche **F2** lorsque le logo VAIO apparaît.  
L'écran de configuration du BIOS s'affiche. Si ce n'est pas le cas, redémarrez l'ordinateur et appuyez à plusieurs reprises sur la touche **F2** lorsque le logo VAIO apparaît.
- 3 Appuyez sur la touche **←** ou **→** pour sélectionner **Boot** afin d'afficher l'onglet **Boot**. Sélectionnez **Security**, puis appuyez sur la touche **Enter**.
- 4 Appuyez sur la touche **←** ou **→** pour sélectionner **Supervisor Password**, puis appuyez sur la touche **Enter**.
- 5 Sur l'écran de saisie du mot de passe, entrez le mot de passe à deux reprises, puis appuyez sur la touche **Enter**.  
Le mot de passe peut comporter jusqu'à 8 caractères alphanumériques (espaces compris).



La procédure suivante permet de configurer l'ordinateur de sorte à vous inviter à saisir un mot de passe lorsque vous allumez l'ordinateur ou que l'écran de configuration du BIOS s'affiche.

- 6 Sélectionnez **Security Option** sous **Security**.
- 7 Appuyez sur la touche **Enter**, puis sélectionnez **System**.
- 8 Appuyez sur la touche **Esc**.
- 9 Appuyez sur la touche **←** ou **→** pour sélectionner **Exit**, sélectionnez **Exit (Save Changes)** ou **Exit Setup**. Appuyez enfin sur la touche **Enter**.  
Dans l'écran **Setup Confirmation**, vérifiez que **Yes** est sélectionné, puis appuyez sur la touche **Enter**.

## Changement/suppression du mot de passe d'alimentation

Pour changer ou supprimer le mot de passe d'alimentation

- 1 Mettez votre ordinateur sous tension.
- 2 Appuyez sur la touche **F2** lorsque le logo VAIO apparaît.  
L'écran de configuration du BIOS s'affiche. Si ce n'est pas le cas, redémarrez l'ordinateur et appuyez à plusieurs reprises sur la touche **F2** lorsque le logo VAIO apparaît.
- 3 Entrez le mot de passe actuel dans **Enter Password** et appuyez sur la touche **Enter**.
- 4 Appuyez sur la touche ← ou → pour sélectionner **Boot** afin d'afficher l'onglet **Boot**. Sélectionnez **Security**, puis appuyez sur la touche **Enter**.
- 5 Appuyez sur la touche ← ou → pour sélectionner **Supervisor Password**, puis appuyez sur la touche **Enter**.
- 6 Sur l'écran de saisie du mot de passe, entrez un nouveau mot de passe une seule fois, puis appuyez sur la touche **Enter**.  
Pour supprimer le mot de passe, laissez le champ **Enter Password** vierge et appuyez sur la touche **Enter**.  
Lorsqu'il vous est demandé de confirmer l'enregistrement des modifications, appuyez sur la touche **Enter**.
- 7 Appuyez sur la touche **Esc**.
- 8 Appuyez sur la touche ← ou → pour sélectionner **Exit**, sélectionnez **Exit (Save Changes)** ou **Exit Setup**. Appuyez enfin sur la touche **Enter**.  
Dans l'écran **Setup Confirmation**, vérifiez que **Yes** est sélectionné, puis appuyez sur la touche **Enter**.

## Configuration de votre ordinateur avec VAIO Control Center

L'utilitaire **VAIO Control Center** vous permet de consulter les informations système et de définir vos préférences de comportement du système.

### Pour utiliser VAIO Control Center

- 1 Cliquez sur **Démarrer, Tous les programmes**, puis sur **VAIO Control Center**.  
La fenêtre **VAIO Control Center** s'ouvre.
- 2 Sélectionnez l'élément de contrôle souhaité et modifiez les paramètres.
- 3 Une fois que vous avez terminé, cliquez sur **OK**.  
La configuration de l'élément souhaité a été modifiée.



Pour plus d'informations sur chaque option, cliquez sur **Aide** (Help) dans la fenêtre **VAIO Control Center** afin d'afficher le fichier d'aide.

Certains éléments de contrôle ne sont pas visibles si vous ouvrez le **VAIO Control Center** en tant qu'utilisateur standard.

## Utilisation des modes d'économie d'énergie

Outre le mode normal d'exploitation, qui vous permet de mettre des périphériques spécifiques hors tension, votre ordinateur est doté d'un mode d'économie d'énergie distinct appelé mode Veille :

### Mode normal

Il s'agit de l'état normal de l'ordinateur lorsqu'il est en service. Pour économiser de l'énergie lorsque vous ne travaillez pas, vous pouvez mettre hors tension certains périphériques comme le disque dur.



## Utilisation du mode Veille

Le mode de mise en veille interrompt temporairement toutes les opérations système afin de réduire la consommation électrique. Lorsque vous utilisez ce mode, le témoin d'alimentation prend la couleur orange.

### Pour activer le mode Veille

Cliquez sur **Démarrer**, sur la flèche en regard du bouton **Verrouiller**, puis sur **Veille**.



Vous pouvez également faire glisser le commutateur **POWER** du clavier sans fil sur la position **OFF** ou appuyer sur la touche de mise en veille du clavier ou de la télécommande pour placer votre ordinateur en mode de mise en veille.

### Pour revenir au mode normal

- Faites glisser le commutateur **POWER** sur la position **ON** ou appuyez sur la touche de mise en veille ou la barre d'espace du clavier sans fil.
- Appuyez sur la touche de mise en veille de la télécommande.



Si vous appuyez sur le bouton d'alimentation et que vous le maintenez enfoncé pendant plus de quatre secondes, l'ordinateur s'éteint automatiquement. Vous perdez alors toutes les données non encore sauvegardées.

Si l'ordinateur reste inutilisé pendant plus de 20 minutes, il passe en mode de mise en veille. Pour éviter que cela ne se produise, vous pouvez modifier les paramètres du mode de mise en veille.

### Pour modifier les paramètres du mode de mise en veille

- 1 Cliquez avec le bouton droit sur l'icône d'état de l'alimentation dans la barre des tâches, puis sélectionnez **Options d'alimentation**.
- 2 Cliquez sur **Modifier les paramètres du mode** sous le mode d'alimentation actuel.
- 3 Modifiez l'heure à laquelle mettre l'ordinateur en veille, puis cliquez sur **Enregistrer les modifications**.

## Mise à niveau de votre ordinateur VAIO

Votre ordinateur VAIO, ses modules de mémoire, ses cartes d'extension et ses disques durs utilisent des composants de haute précision ainsi que des connecteurs électroniques. Pour éviter toute annulation de votre garantie durant la période de garantie du produit, nous vous recommandons de :

- contacter votre revendeur avant d'installer un nouveau composant ;
- ne pas procéder vous-même à l'installation, si vous ne maîtrisez pas la procédure de mise à niveau d'un ordinateur ;
- ne pas toucher les connecteurs d'un composant.

Pour connaître le type des composants disponibles pour la mise à niveau et la quantité de mémoire installée sur votre ordinateur, reportez-vous aux **Caractéristiques** en ligne.

Si vous avez besoin d'aide, contactez VAIO-Link.

- Avant de mettre à niveau votre ordinateur** ([page 83](#))
- Ouverture et fermeture de l'ordinateur** ([page 84](#))
- Ajout et suppression de mémoire** ([page 87](#))
- Installation du disque dur** ([page 93](#))

## Avant de mettre à niveau votre ordinateur

Les procédures de mise à niveau décrites dans cette section supposent une parfaite connaissance de la terminologie générale relative aux ordinateurs personnels, aux normes de sécurité, aux règles de conformité requises et à la transformation des équipements électroniques.

Déconnectez l'ordinateur de sa source d'alimentation et de ses liaisons de télécommunications, réseaux ou modems avant d'ouvrir l'ordinateur ou de vous conformer aux procédures décrites dans cette section.

**!** Si vous ne débranchez pas l'ordinateur de sa source d'alimentation, vous risquez des dommages corporels ou une détérioration de l'équipement. Mettez toujours l'ordinateur hors tension avant de l'ouvrir ou de raccorder un périphérique. Sinon, vous risquez d'endommager les circuits intégrés.

Les décharges électrostatiques peuvent endommager les lecteurs de disque et autres composants. Exécutez les procédures décrites ici uniquement sur une station de travail protégée contre les décharges électrostatiques. Si vous ne disposez pas d'un tel équipement, ne travaillez pas dans une pièce recouverte de moquette et ne manipulez pas de matériaux générant ou retenant l'électricité statique (emballage en cellophane, par exemple). Au moment de l'exécution de la procédure, reliez-vous à la terre en restant en contact avec une partie métallique non peinte du châssis.

## Ouverture et fermeture de l'ordinateur

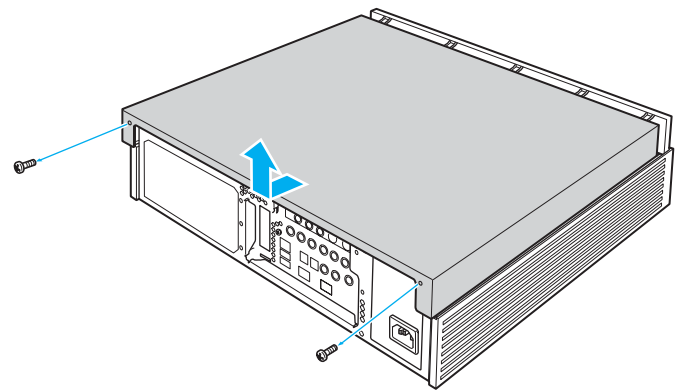
Lorsque vous accédez aux modules de mémoire, cartes d'extension et disques durs installés dans votre ordinateur, vous devez retirer puis remettre en place le panneau supérieur.

### Ouverture de l'ordinateur

**!** Si vous retirez le panneau supérieur immédiatement après l'arrêt de l'ordinateur, les composants internes risquent d'être trop chauds pour que vous puissiez les toucher. Attendez environ une heure pour laisser les composants refroidir avant de tenter de retirer le panneau.

#### Pour retirer le panneau supérieur

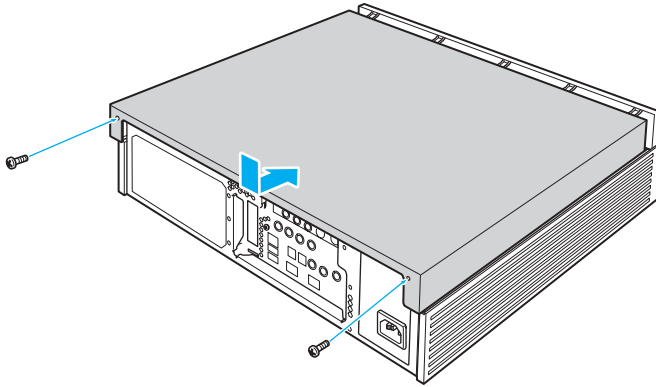
- 1 Mettez l'ordinateur hors tension ainsi que tous les périphériques, par exemple une imprimante.
- 2 Débranchez l'ordinateur, puis déconnectez tous les périphériques.
- 3 Retirez les deux vis situées à l'arrière de l'ordinateur.
- 4 Faites glisser le panneau supérieur vers l'arrière de l'ordinateur, soulevez le panneau, puis mettez-le de côté.



## Fermeture de l'ordinateur

Pour remettre en place le panneau supérieur

- 1 Placez le panneau supérieur sur l'ordinateur, puis faites-le glisser vers l'avant.
- 2 Resserrez les deux vis situées à l'arrière de l'ordinateur pour fixer le panneau.



## Ajout et suppression de mémoire

Si vous souhaitez étendre les fonctionnalités de votre ordinateur, vous pouvez augmenter la mémoire en installant des modules de mémoire optionnels. Avant d'augmenter la mémoire de l'ordinateur, lisez les remarques et procédures de cette section. Le nombre d'emplacements disponibles dépend de la configuration matérielle de votre ordinateur.

### Remarques relatives à l'ajout/la suppression de modules de mémoire

- ❑ L'ajout de mémoire est une opération délicate. Une mauvaise installation des modules mémoire risque d'endommager votre système. Cela entraînerait l'annulation de la garantie du constructeur.
- ❑ Utilisez exclusivement les modules de mémoire compatibles avec l'ordinateur. Si un module de mémoire n'est pas détecté par l'ordinateur ou si le système d'exploitation Windows devient instable, contactez votre revendeur ou le fabricant du module de mémoire.
- ❑ Les décharges électrostatiques peuvent endommager les composants électroniques. Avant de manipuler un module de mémoire, vérifiez les éléments suivants :
  - ❑ Les procédures décrites dans ce document supposent une parfaite connaissance de la terminologie relative aux ordinateurs personnels, aux normes de sécurité et aux règles de conformité requises pour l'utilisation et la transformation des équipements électroniques.
  - ❑ Avant d'ouvrir l'ordinateur, débranchez-le de sa source d'alimentation (adaptateur secteur) et de ses liaisons de télécommunications, réseaux ou modems. À défaut, vous risquez des dommages corporels ou une détérioration de l'équipement.
  - ❑ Les décharges électrostatiques peuvent endommager les modules de mémoire et autres composants. Installez le module de mémoire uniquement sur une station de travail protégée contre les décharges électrostatiques. Si vous ne disposez pas d'un tel équipement, ne travaillez pas dans une pièce recouverte de moquette et ne manipulez pas de matériaux générant ou retenant l'électricité statique (emballage en cellophane, par exemple). Au moment de l'exécution de la procédure, reliez-vous à la terre en restant en contact avec une partie métallique non peinte du châssis.
  - ❑ Ne déballez le module de mémoire que lorsque vous êtes prêt à l'installer. L'emballage protège le module contre d'éventuelles décharges électrostatiques.

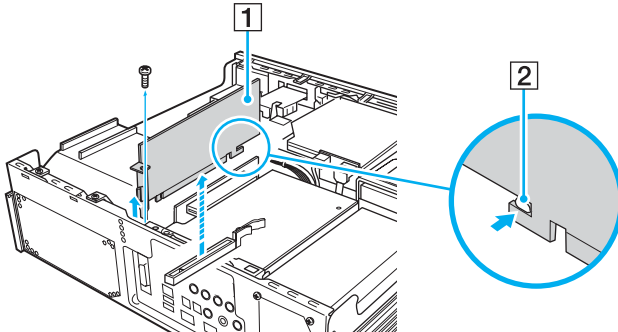
- ❑ Utilisez le sachet qui accompagne le module de mémoire ou enveloppez-le dans de l'aluminium pour le protéger des décharges électrostatiques.
- ❑ L'introduction d'un liquide, d'une substance ou d'un corps étranger dans les emplacements de module de mémoire ou dans tout autre composant interne de l'ordinateur aura pour effet d'endommager l'ordinateur et les réparations qui en résulteront ne seront pas couvertes par la garantie.
- ❑ Évitez de stocker le module de mémoire dans un endroit soumis à :
  - ❑ des sources de chaleur telles que radiateurs ou bouches d'aération ;
  - ❑ la lumière directe du soleil ;
  - ❑ une poussière excessive ;
  - ❑ des vibrations ou des chocs mécaniques ;
  - ❑ des aimants puissants ou des haut-parleurs dépourvus de blindage antimagnétique ;
  - ❑ une température ambiante supérieure à 35°C ou inférieure à 5°C ;
  - ❑ une forte humidité.
- ❑ Manipulez les modules de mémoire avec soin. Pour éviter toute blessure aux mains ou aux doigts, ne touchez pas les bords des composants et des cartes de circuits à l'intérieur de l'ordinateur.



## Retrait ou ajout d'un module de mémoire

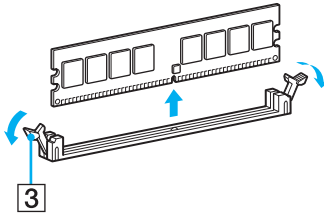
Pour changer ou ajouter un module de mémoire

- 1 Retirez le panneau latéral.  
Voir **Ouverture de l'ordinateur (page 84)** pour obtenir des instructions détaillées.
- 2 Touchez un objet métallique (tel que le châssis) pour décharger l'électricité statique.
- 3 Débranchez le câble et retirez la vis de la carte graphique (1).
- 4 Appuyez sur le loquet (2) et maintenez-le enfoncé pour dégager la carte, puis retirez la carte.

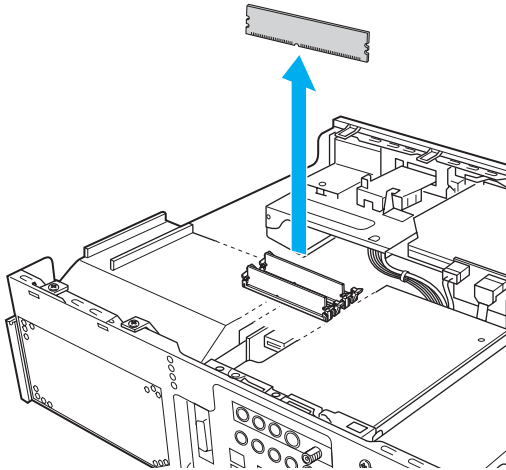


- 5 Repérez le(s) module(s) de mémoire que vous souhaitez retirer.

- 6 Abaissez les loquets (3) situés de part et d'autre du module pour l'éjecter délicatement de son emplacement.

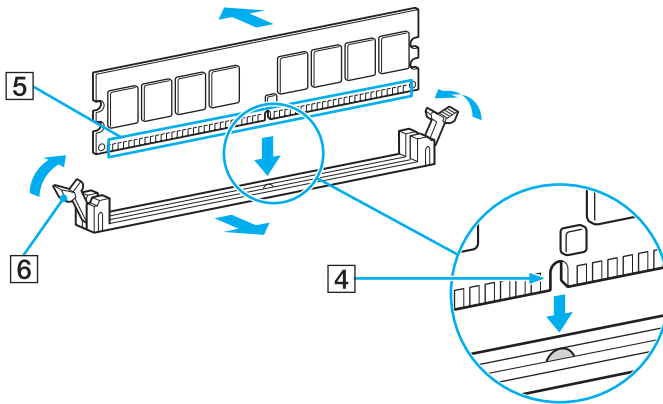


- 7 Saisissez le module par ses côtés et retirez-le de l'ordinateur. Rangez le module dans un sachet antistatique.



- 8 Retirez un nouveau module de mémoire de son sachet antistatique en le saisissant par les côtés.

- 9 Repérez l'encoche centrale (4) située sur le bord inférieur du module de mémoire et alignez-la sur la protubérance au centre de l'emplacement pour module ouvert.
- 10 Insérez fermement le bord inférieur du module (5) dans l'emplacement en appuyant de manière uniforme sur les coins supérieurs du module.  
Les loquets latéraux (6) s'enclenchent, maintenant le module de mémoire en place.



**!** Pour éviter d'endommager un module de mémoire ou son emplacement, déplacez les loquets latéraux légèrement vers l'extérieur afin de relâcher la pression.

- 11 Remettez en place la carte graphique, branchez le câble et resserrez la vis.
- 12 Remettez en place le panneau supérieur.  
Voir **Fermeture de l'ordinateur** ([page 86](#)) pour obtenir des instructions détaillées.

## Affichage de la quantité de mémoire

Pour afficher la quantité de mémoire

- 1 Mettez votre ordinateur sous tension.
- 2 Cliquez sur **Démarrer, Tous les programmes**, puis sur **VAIO Control Center**.
- 3 Double-cliquez sur le dossier **Informations système** (System Information) dans la fenêtre **VAIO Control Center**.
- 4 Double-cliquez sur l'icône **Informations système** dans le dossier **Informations système** (System Information). Vous pouvez consulter la quantité de mémoire système. Si celle-ci ne s'affiche pas, répétez toutes les étapes de la procédure d'installation et redémarrez l'ordinateur.

## Installation du disque dur

Votre ordinateur est équipé de baies internes ouvertes pouvant accueillir des disques durs 3,5 pouces supplémentaires. Consultez les informations du fabricant qui accompagnent votre nouveau disque dur avant de tenter de l'installer dans l'ordinateur.



Certains modèles peuvent déjà être équipés de disques durs supplémentaires prenant en charge la technologie RAID (Redundant Array of Independent Disks).

Les informations d'installation fournies dans cette section peuvent ne pas s'appliquer si vous avez acheté un modèle compatible RAID.



L'intégralité des frais de réparation vous sera facturée en cas de défaillance ou d'accident si vous installez un disque dur par vous-même.

L'installation d'un disque dur est une opération délicate. Toute mauvaise manipulation lors de l'installation ou du retrait peut entraîner une défaillance de l'ordinateur.

Contactez VAIO-Link si vous avez besoin d'aide pour l'installation d'un disque dur.

Évitez tout débranchement accidentel des câbles internes de l'ordinateur lors de l'installation du disque dur.

Pour éviter toute blessure lors de l'installation du disque dur, ne touchez pas les bords des composants et des cartes de circuits à l'intérieur de l'ordinateur.

Si vous oubliez un corps étranger, par exemple une vis, à l'intérieur de l'ordinateur lors de l'installation du disque dur, la mise sous tension risque d'entraîner un dégagement de fumée. Retirez tout corps étranger et remettez le panneau supérieur en place avant de mettre l'ordinateur sous tension.

Ne touchez pas les composants électroniques situés sur la carte des circuits de l'ordinateur. Ils sont sensibles à la pression et à l'électricité statique, ce qui peut entraîner une défaillance.

La taille de la baie pour lecteurs est de 3,5 pouces.

Certains disques durs sont incompatibles avec votre ordinateur. Contactez le fabricant de votre disque dur pour obtenir des informations concernant la compatibilité avec les ordinateurs VAIO.

Selon le disque dur utilisé, il peut exister une limite de téléchargement vidéo à partir des périphériques i.LINK.

Installez ou retirez toujours le disque dur une fois le cordon d'alimentation de cet ordinateur ou des périphériques retirés des sources d'alimentation. L'installation ou le retrait d'un disque dur lorsque votre ordinateur est connecté à sa source d'alimentation peut endommager celui-ci, les périphériques, ainsi que le disque dur.

Les composants internes de votre ordinateur sont trop chauds pour être touchés après l'extinction de celui-ci. Attendez que les composants refroidissent avant d'installer un disque dur.

Le numéro de lecteur du disque dur installé, par exemple « Disque local (E:) » et « Disque local (F:) » varie selon la configuration matérielle de l'ordinateur. Ce numéro peut également changer en cas de récupération de l'ordinateur.

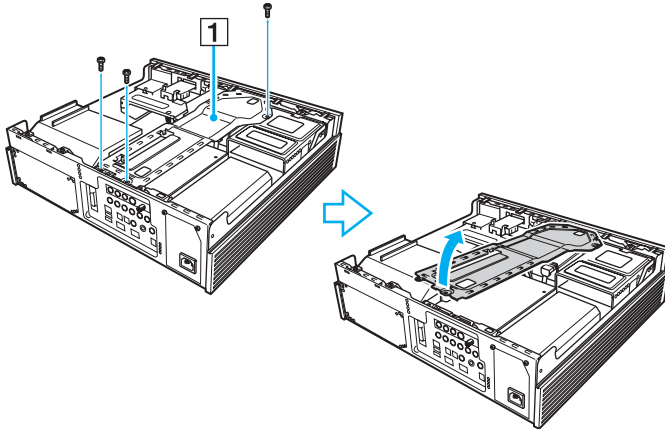
Par défaut, les données vidéo sont enregistrées sur le lecteur C:.

## Installation d'un disque dur supplémentaire

Vous pouvez installer trois disques durs SATA maximum (un disque d'origine et deux disques supplémentaires) dans la baie pour disque dur interne.

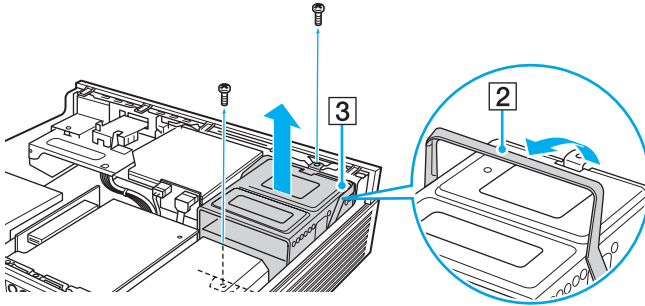
Pour installer un disque dur supplémentaire

- 1 Retirez le panneau supérieur.  
Voir **Ouverture de l'ordinateur (page 84)** pour obtenir des instructions détaillées.
- 2 Touchez un objet métallique (tel que le châssis) pour décharger l'électricité statique.
- 3 Desserrez les vis situées sous le panneau de support interne (1) et retirez le panneau.



- 4 Débranchez le câble d'alimentation et le câble SATA du disque dur d'origine.

- 5 Desserrez les vis, puis tirez sur la poignée du support de lecteur (2) du châssis pour extraire le support de lecteur (3).



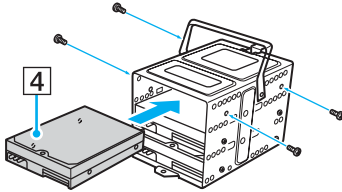
! Veillez à ne pas toucher d'autres composants internes lors du retrait ou de la remise en place du support du disque pour éviter tout dysfonctionnement. Assurez-vous que les vis ont été complètement retirées de votre ordinateur.

- 6 Faites glisser un nouveau disque dur (4) dans le support et alignez les orifices situés de part à d'autre de la baie du lecteur.

! Assurez-vous que vous utilisez une baie inférieure, le cas échéant, lors de l'installation d'un nouveau disque.



- 7 Fixez le lecteur à son support à l'aide de vis que vous insérez dans les orifices situés de part et d'autre du support du lecteur.



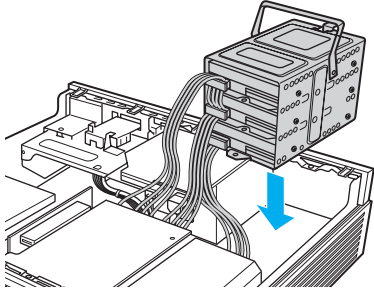
! Les nouveaux disques durs sont peut-être fournis avec les vis nécessaires. Ne serrez pas de manière excessive ces vis lors de la fixation du lecteur à son support.

- 8 Branchez les câbles d'alimentation aux disques durs d'origine et aux nouveaux disques durs.
- 9 Branchez les câbles SATA aux disques durs de la manière suivante :

<b>Branchez les câbles SATA internes :</b>	<b>Aux disques durs installés dans :</b>
Câble PORT0	La baie de lecteur inférieure
Câble PORT1	La baie de lecteur du milieu
Câble PORT3	La baie de lecteur supérieure

! L'utilisation d'un câble SATA traditionnel avec le connecteur à tête droite risque d'endommager le connecteur du disque dur lorsqu'il est extrait pour remettre en place le support de lecteur. Nous vous recommandons d'utiliser des câbles SATA Sony, spécialement adaptés à votre ordinateur.

- 10 Remettez en place le support du lecteur.



- 11 Remettez en place le panneau de support interne et resserrez les vis.
- 12 Remettez en place le panneau supérieur.  
Voir **Fermeture de l'ordinateur** ([page 86](#)) pour obtenir des instructions détaillées.

## Identification de l'espace disque supplémentaire

Lorsque vous initialisez le nouveau disque dur, il doit être configuré comme une partition étendue au format Windows NTFS (NT File System).

Pour identifier l'espace disque supplémentaire

- 1 Ouvrez une session Windows en tant qu'utilisateur disposant de droits d'administrateur.
- 2 Cliquez sur **Démarrer**, puis cliquez avec le bouton droit sur **Ordinateur**.
- 3 Sélectionnez **Gérer** dans le menu.  
La fenêtre **Gestion de l'ordinateur** s'affiche.
- 4 Sous le répertoire de fichiers qui s'affiche à droite, double-cliquez sur **Stockage**, puis sur **Gestion des disques**.
- 5 Cliquez avec le bouton droit de la souris sur le disque dur non formaté que vous venez d'installer (l'étiquette du disque est identifiée par un repère rouge) et sélectionnez **Initialiser le disque** dans le menu.
- 6 Cliquez sur la zone allouée du disque.
- 7 Cliquez avec le bouton droit sur la zone, puis sélectionnez **Nouvelle partition** dans le menu.  
L'assistant **Nouvelle partition** apparaît.
- 8 Pour achever la procédure, suivez les instructions qui s'affichent à l'écran.

Le système d'exploitation Windows Vista reconnaît le nouveau disque dur et applique le format NTFS.

# Précautions

Cette section vous aide à résoudre les problèmes courants que vous êtes susceptible de rencontrer en utilisant votre ordinateur VAIO.

- ❑ **Utilisation des sources d'alimentation** ([page 101](#))
- ❑ **Manipulation de votre ordinateur** ([page 102](#))
- ❑ **Manipulation des disquettes** ([page 104](#))
- ❑ **Manipulation des disques** ([page 105](#))
- ❑ **Utilisation des écouteurs** ([page 107](#))
- ❑ **Utilisation du support Memory Stick** ([page 107](#))
- ❑ **Manipulation du disque dur** ([page 108](#))

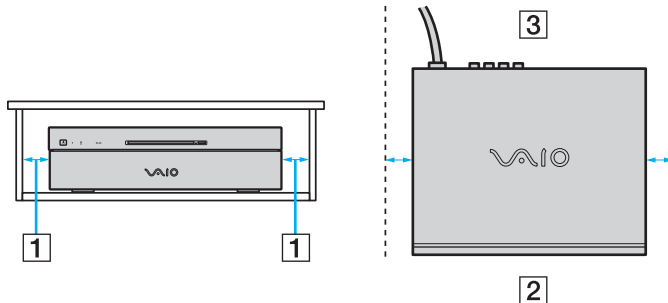
## Utilisation des sources d'alimentation

- ❑ Pour contrôler le mode d'alimentation de votre ordinateur, reportez-vous aux **Caractéristiques** en ligne.
- ❑ Ne partagez pas une même prise avec d'autres équipements fonctionnant sur le secteur, comme un copieur ou un déchiqueteur.
- ❑ Vous pouvez vous procurer un boîtier d'alimentation équipé d'un onduleur. Ce dispositif protégera l'ordinateur contre les dégâts provoqués par les brusques pointes de tension qui peuvent se produire, par exemple, lors d'un orage.
- ❑ Ne posez pas d'objets lourds sur le cordon d'alimentation.
- ❑ Pour débrancher le cordon, tirez-le par la prise. Ne tirez jamais directement sur le cordon.
- ❑ Débranchez l'ordinateur de la prise secteur si vous prévoyez de ne pas l'utiliser pendant une longue période.
- ❑ Veillez à ce que la prise secteur soit facile d'accès.
- ❑ Utilisez le cordon d'alimentation fourni avec l'ordinateur ou des produits de marque Sony. N'utilisez aucun autre cordon d'alimentation, un dysfonctionnement pourrait en résulter.

## Manipulation de votre ordinateur

- ❑ Nettoyez le boîtier à l'aide d'un chiffon doux et sec ou d'un chiffon légèrement humecté d'une solution à base de détergent doux. N'utilisez pas de tissus abrasifs, de poudre décapante ou de solvants tels qu'alcool ou benzine. Vous risqueriez d'abîmer la finition de l'ordinateur.
- ❑ En cas de contact accidentel avec un objet solide ou un liquide, mettez l'ordinateur hors tension et débranchez-le. Nous vous recommandons de faire contrôler votre ordinateur par un technicien qualifié avant de le réutiliser.
- ❑ Ne laissez pas tomber l'ordinateur.
- ❑ N'exposez pas l'ordinateur à :
  - ❑ des sources de chaleur telles que radiateurs ou bouches d'aération ;
  - ❑ la lumière directe du soleil ;
  - ❑ une poussière excessive ;
  - ❑ l'humidité ou la pluie ;
  - ❑ des vibrations ou des chocs mécaniques ;
  - ❑ des aimants puissants ou des haut-parleurs dépourvus de blindage antimagnétique ;
  - ❑ une température ambiante supérieure à 35°C ou inférieure à 5°C ;
  - ❑ une forte humidité.
- ❑ Ne placez pas d'équipement électronique à proximité de l'ordinateur. Le champ électromagnétique de l'ordinateur peut provoquer un dysfonctionnement.

- ❑ Travaillez dans un lieu suffisamment aéré pour éviter une accumulation de chaleur interne. La chaleur interne risque d'entraîner un dysfonctionnement de l'ordinateur.
  - ❑ N'installez pas l'ordinateur sur une surface poreuse telle qu'un tapis ou une couverture, ou à proximité de matériaux susceptibles d'obstruer les orifices d'aération, par exemple des rideaux ou du tissu.
  - ❑ Laissez un espace libre d'au-moins 5 mètres de chaque côté (1) de l'ordinateur.
  - ❑ Laissez libres d'accès les parties avant (2) et arrière (3) de l'ordinateur.



- ❑ L'ordinateur émet des signaux radio de haute fréquence susceptibles de brouiller la réception des émissions de radio et de télévision. Dans ce cas, éloignez l'ordinateur du poste de radio ou de télévision.
- ❑ Pour éviter tout problème, utilisez uniquement l'équipement périphérique et les câbles d'interface indiqués.
- ❑ N'utilisez pas de câbles de connexion sectionnés ou endommagés.
- ❑ Un brusque changement de température peut créer de la condensation à l'intérieur de l'ordinateur. Dans ce cas, attendez au moins une heure avant de le mettre sous tension. En cas de problème, débranchez l'ordinateur et contactez VAIO-Link.
- ❑ Veillez à débrancher le cordon d'alimentation avant de nettoyer l'ordinateur.
- ❑ Afin d'éviter de perdre des données si votre ordinateur est endommagé, sauvegardez-les régulièrement.

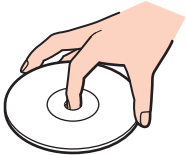
## Manipulation des disquettes

- ❑ N'ouvrez pas le volet manuellement et ne touchez pas la surface de la disquette.
- ❑ Conservez les disquettes à l'abri des aimants.
- ❑ Protégez les disquettes contre la lumière directe du soleil et d'autres sources de chaleur.
- ❑ Gardez les disquettes à l'écart de tout liquide. Évitez de les mouiller. Lorsque vous n'utilisez pas la disquette, retirez-la toujours du lecteur de disquettes et rangez-la dans son boîtier.
- ❑ Si la disquette est accompagnée d'une étiquette, assurez-vous que cette dernière est correctement fixée. Si le bord de l'étiquette se gondole, l'étiquette risque de coller à l'intérieur du lecteur de disquettes et de provoquer un dysfonctionnement ou d'endommager la disquette.



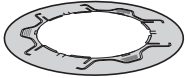
## Manipulation des disques

- Ne touchez pas la surface du disque.
- Ne laissez pas tomber le disque et ne le pliez pas.
- Les traces de doigts et la poussière à la surface d'un disque peuvent en perturber la lecture. Tenez toujours le disque par les bords en plaçant l'index dans le trou central, comme indiqué sur l'illustration ci-dessous.



- Il est essentiel de manipuler les disques avec soin pour préserver leur fiabilité. N'utilisez pas de solvants tels que le benzène, les dissolvants, l'alcool, les produits de nettoyage disponibles dans le commerce ou les bombes antistatiques, qui sont susceptibles d'endommager le disque.
- Pour un nettoyage normal, tenez le disque par les bords et utilisez un chiffon doux pour essuyer la surface, du centre vers l'extérieur.
- Si le disque est très sale, humectez un chiffon doux avec de l'eau, essorez-le bien, puis essuyez la surface du disque, du centre vers l'extérieur. Essuyez les traces d'humidité à l'aide d'un chiffon doux et sec.
- Ne jamais coller d'étiquettes sur les disques. L'utilisation du disque en serait irrémédiablement affectée.

- ❑ Un adaptateur pour disque 8 cm, exclusivement conçu pour votre modèle, est fourni pour l'utilisation des disques 8 cm sur votre ordinateur.



- ❑ Avant d'utiliser un disque 8 cm sur votre ordinateur, veillez à le fixer sur l'adaptateur. Le fait de ne pas utiliser l'adaptateur fourni peut coincer le disque, l'endommager ou empêcher sa reconnaissance, ou entraîner un dysfonctionnement de l'ordinateur.
- ❑ Lorsque vous n'utilisez pas un disque 8 cm, retirez-le de l'adaptateur car il risque de se déformer.
- ❑ N'exposez pas l'adaptateur à des températures élevées afin d'éviter qu'il se déforme. L'utilisation d'un adaptateur déformé peut coincer le disque 8 cm, l'endommager ou empêcher sa reconnaissance, ou entraîner un dysfonctionnement de l'ordinateur.
- ❑ L'adaptateur ne convient pas à tous les disques 8 cm.

## Utilisation des écouteurs

**Prévention des troubles auditifs** – Ne réglez pas le volume des écouteurs trop fort. Les spécialistes de l'audition déconseillent une utilisation prolongée et régulière d'écouteurs, a fortiori à un niveau sonore élevé. Si vous entendez des bourdonnements, réduisez le volume ou cessez d'utiliser les écouteurs.

## Utilisation du support Memory Stick

- N'utilisez pas le support dans un endroit susceptible de présenter de l'électricité statique ou du bruit électrique.
- Ne touchez pas le connecteur du support Memory Stick avec vos doigts ou des objets métalliques.
- Utilisez uniquement l'étiquette adhésive fournie avec le support Memory Stick.
- Ne pliez pas le support Memory Stick, ne le laissez pas tomber et ne le soumettez pas à des chocs violents.
- N'essayez pas de démonter ou de modifier le support Memory Stick.
- Évitez d'exposer le support Memory Stick à l'humidité.
- Évitez d'utiliser ou d'entreposer le support Memory Stick dans un endroit soumis à :
  - des températures extrêmement élevées (par exemple, dans une voiture garée au soleil) ;
  - la lumière directe du soleil ;
  - une forte humidité ;
  - la présence de substances corrosives.
- Utilisez le coffret de rangement fourni avec le support Memory Stick.
- Effectuez une copie de sauvegarde des données importantes.
- Gardez le support Memory Stick hors de portée des enfants pour éviter tout risque d'ingestion.
- Si vous utilisez un support Memory Stick Duo, n'écrivez pas avec un crayon à pointe fine sur l'étiquette collée sur le support. N'exercez pas de pression sur le support, car cela peut endommager les composants internes.

## Manipulation du disque dur

Le disque dur a une capacité de stockage élevée. Il permet de lire et d'inscrire des données très rapidement. Cependant, il est très sensible aux chocs, aux vibrations mécaniques et à la poussière.

Bien que le disque dur dispose d'un système de sécurité interne contre la perte de données due aux chocs, aux vibrations mécaniques et à la poussière, il est conseillé de manipuler l'ordinateur avec précaution.

Pour ne pas endommager votre disque dur :

- Ne soumettez pas l'ordinateur à des mouvements brusques.
- Conservez l'ordinateur à l'écart d'aimants.
- Ne placez pas l'ordinateur dans un endroit soumis à des vibrations mécaniques ou en position instable.
- Ne déplacez pas l'ordinateur pendant qu'il est sous tension.
- N'éteignez et ne redémarrez jamais un ordinateur qui lit ou écrit des données sur le disque dur.
- Ne placez pas l'ordinateur dans un endroit soumis à des changements extrêmes de température.



Si votre disque dur est endommagé, vos données seront irrémédiablement perdues.

# Dépannage

Cette section explique comment résoudre les problèmes courants que vous êtes susceptibles de rencontrer lors de l'utilisation de votre ordinateur VAIO. Nombre de problèmes sont faciles à résoudre. Essayez les suggestions suivantes avant de contacter VAIO-Link.

- Ordinateur** ([page 110](#))
- Sécurité du système** ([page 115](#))
- Réseau** ([page 116](#))
- Disques optiques** ([page 119](#))
- Affichage** ([page 123](#))
- Impression** ([page 127](#))
- Microphone** ([page 128](#))
- Haut-parleurs** ([page 129](#))
- Clavier** ([page 130](#))
- Pavé tactile** ([page 131](#))
- Disquettes** ([page 132](#))
- Audio/Vidéo** ([page 133](#))
- Supports Memory Stick** ([page 134](#))
- Périphériques** ([page 135](#))

## Ordinateur

### Que faire si mon ordinateur ne démarre pas ?

- Vérifiez si votre ordinateur est correctement raccordé à une source d'alimentation et mis sous tension. Vérifiez si le témoin d'alimentation indique qu'il est sous tension.
- Assurez-vous que le lecteur de disque optique est vide.
- Si votre ordinateur est raccordé à un boîtier d'alimentation ou à un onduleur, vérifiez si le boîtier d'alimentation ou l'onduleur est raccordé à une source d'alimentation et mis sous tension.
- Vérifiez si votre écran externe est correctement raccordé à une source d'alimentation et mis sous tension.
- Vérifiez si les contrôles de la luminosité et du contraste de votre écran externe sont correctement réglés.
- La condensation peut provoquer un dysfonctionnement de votre ordinateur. Si cela se produit, n'utilisez pas l'ordinateur pendant au moins une heure.
- Retirez tout module de mémoire supplémentaire installé après l'achat.
- Vérifiez si l'ordinateur n'est pas en mode de mise en veille en appuyant sur le bouton de mise en veille du clavier sans fil ou de la télécommande.

## Que faire si une erreur BIOS se produit au démarrage de mon ordinateur ?

Si le message « Press <F1> to resume, <F2> to setup » s'affiche au bas de l'écran, suivez la procédure ci-dessous :


- 1 Appuyez sur la touche **F2**.  
L'écran de configuration du BIOS s'affiche. Si ce n'est pas le cas, redémarrez l'ordinateur et appuyez à plusieurs reprises sur la touche **F2** lorsque le logo VAIO apparaît.
- 2 Configurez la date (mois/jour/année). Appuyez sur la touche **Enter**.
- 3 Appuyez sur la touche ↓ pour sélectionner **System Time**, puis configurez l'heure (heure : minutes : secondes). Appuyez sur la touche **Enter**.
- 4 Appuyez sur la touche → pour sélectionner l'onglet **Exit**, sélectionnez **Load Setup Defaults**, puis appuyez sur la touche **Enter**.  
Le message **Load Setup Defaults (Y/N)?** s'affiche.
- 5 Sélectionnez **Yes**, puis appuyez sur la touche **Enter**.
- 6 Sélectionnez **Exit (Save Changes)**, ou **Exit Setup**, puis appuyez sur la touche **Enter**.  
Le message **Save configuration changes and exit now?** s'affiche.
- 7 Sélectionnez **Yes**, puis appuyez sur la touche **Enter**.  
Votre ordinateur redémarre.

Si cela se produit fréquemment, contactez VAIO-Link.

## Que faire si le témoin d'alimentation s'allume mais que mon écran reste vide ?

- Vérifiez si l'entrée de votre écran (téléviseur, moniteur DVI-D) est correctement sélectionnée.
- Vérifiez si votre écran (téléviseur, moniteur DVI-D) est sous tension.
- Si votre écran reste vide, procédez de la manière suivante :
  - 1 Appuyez sur le bouton d'alimentation pendant plus de quatre secondes pour vérifier que le témoin d'alimentation s'éteint. Puis mettez à nouveau votre ordinateur sous tension.
  - 2 Si rien ne s'affiche à l'écran, débranchez le cordon d'alimentation et laissez l'ordinateur inutilisé pendant environ une minute. Branchez ensuite le cordon d'alimentation, puis redémarrez l'ordinateur.

## Que faire si l'ordinateur ou le logiciel ne réagit pas ?

- Si votre ordinateur ne répond plus lors de l'exécution d'une application logicielle, appuyez sur les touches **Alt+F4** pour fermer la fenêtre de l'application.
- Si les touches **Alt+F4** ne fonctionnent pas, cliquez sur **Démarrer**, sur la flèche en regard du bouton **Verrouiller**, puis sur **Arrêter** pour mettre votre ordinateur hors tension.
- Si votre ordinateur ne se met pas hors tension, appuyez sur les touches **Ctrl+Alt+Delete**, puis cliquez sur la flèche  en regard du bouton **Arrêter** et **Arrêter**.  
Si la fenêtre **Sécurité Windows** s'affiche, cliquez sur **Arrêter**.

**!**  
Si vous mettez votre ordinateur hors tension en utilisant les touches **Ctrl+Alt+Delete** ou le bouton d'alimentation, vous risquez de perdre les données non enregistrées.

- Si votre ordinateur ne se met toujours pas hors tension, maintenez le bouton d'alimentation enfoncé jusqu'à ce que l'ordinateur se mette hors tension.
- Débranchez le cordon d'alimentation.
- Essayez de réinstaller le logiciel.
- Contactez l'éditeur du logiciel ou le fournisseur désigné pour obtenir un support technique.



## Pourquoi mon ordinateur ne passe-t-il pas en mode de veille ?

Votre ordinateur peut devenir instable si le mode d'exploitation est modifié avant qu'il entre complètement en mode de veille.

Pour rétablir la stabilité de votre système

- 1 Fermez tous les programmes en cours d'utilisation.
- 2 Cliquez sur **Démarrer**, sur la flèche en regard du bouton **Verrouiller**, puis sur **Redémarrer**.
- 3 Si votre ordinateur ne se redémarre pas, appuyez sur les touches **Ctrl+Alt+Delete**, puis cliquez sur la flèche en regard du bouton **Arrêter** et **Redémarrer**.
- 4 Si cette procédure ne fonctionne pas, maintenez le bouton d'alimentation enfoncé jusqu'à l'arrêt de l'ordinateur.

! Si vous mettez votre ordinateur hors tension à l'aide du bouton d'alimentation, vous risquez de perdre les données non enregistrées.

## Que faire si Windows ne démarre pas et qu'un message s'affiche lorsque je démarre mon ordinateur ?

Si vous saisissez trois fois de suite un mot de passe erroné à la mise sous tension, le message **System Disabled** s'affiche et Windows ne démarre pas. Appuyez sur le bouton d'alimentation pendant plus de quatre secondes pour vérifier que le témoin d'alimentation s'éteint. Patientez 10 à 15 secondes, puis redémarrez votre ordinateur et saisissez le mot de passe correct. Lors de la saisie du mot de passe, vérifiez si les témoins des fonctions Verrouillage du pavé numérique et Verrouillage des majuscules sur le clavier sans fil sont éteints. S'ils sont allumés, appuyez sur la touche **Num Lk** ou **Caps Lock** pour éteindre le témoin avant de saisir le mot de passe.

## Que faire si mon logiciel de jeu ne fonctionne pas ou s'il se bloque continuellement ?

- ❑ Accédez au site Web du jeu afin de vérifier s'il n'existe pas de correctif ou de mise à jour à télécharger.
- ❑ Vérifiez si vous avez installé le pilote vidéo le plus récent.
- ❑ Sur certains modèles VAIO, la mémoire graphique est partagée avec le système. Dans ce cas, les performances graphiques optimales ne sont pas garanties.

## Que faire si j'ai oublié le mot de passe BIOS ?

Si vous avez oublié le mot de passe BIOS, contactez VAIO-Link pour le réinitialiser. Des frais de réinitialisation vous seront facturés.

## Pourquoi l'ordinateur met-il du temps pour démarrer ?

Si un pare-feu personnel Norton Internet Security Personal Firewall est actif, l'affichage du bureau peut prendre un certain temps en raison des vérifications de sécurité du réseau.

## Pourquoi mon écran ne se met-il pas hors tension lorsque le laps de temps défini pour l'extinction automatique est écoulé ?

L'écran de veille VAIO sélectionné d'origine désactive les paramètres d'horloge, que vous pouvez sélectionner à l'aide des options d'alimentation de Windows, afin de mettre votre écran hors tension.

Modifiez l'écran de veille VAIO sélectionné d'origine.

## Sécurité du système

Cette section fournit des informations vous permettant de conserver votre ordinateur en bon état de fonctionnement et de le protéger contre des menaces potentielles visant sa sécurité.

### Comment protéger mon ordinateur contre des menaces à sa sécurité telles que les virus ?

Le système d'exploitation Microsoft Windows est préinstallé sur votre ordinateur. La meilleure façon de protéger votre ordinateur contre des menaces à sa sécurité, notamment les virus, est de télécharger et d'installer régulièrement les dernières mises à jour de Windows.

Vous pouvez obtenir les mises à jour importantes de Windows en procédant de la manière suivante :

! Votre ordinateur doit être connecté à Internet afin que vous puissiez recevoir les mises à jour.

- 1 Connectez-vous à Internet.
- 2 Double-cliquez sur l'icône **Alertes de sécurité Windows** dans la barre des tâches.
- 3 Suivez les instructions affichées afin de configurer les mises à jour automatiques ou programmées.

### Comment maintenir à jour mon logiciel antivirus ?

Les dernières mises à jour de Symantec Corporation vous permettent de tenir à jour le logiciel **Norton Internet Security**.

Pour télécharger et installer la dernière mise à jour de sécurité

- 1 Cliquez sur **Démarrer, Tous les programmes** et sur **Norton Internet Security**, puis cliquez sur **Norton Internet Security**.
- 2 Cliquez sur l'option permettant de mettre à jour le logiciel sur le volet gauche.
- 3 Suivez les instructions affichées pour sélectionner et télécharger les mises à jour.

## Réseau

### Que faire si mon ordinateur ne parvient pas à se connecter à un point d'accès LAN sans fil ?

- La distance et les obstacles matériels peuvent entraîner des perturbations au niveau de la connexion. Il se peut que vous deviez déplacer votre ordinateur pour éviter un obstacle, ou le rapprocher du point d'accès utilisé.
- Vérifiez si l'option sans fil souhaitée est correctement sélectionnée dans la fenêtre **Sélection de périphérique sans fil** (Wireless Device Switch) et si le témoin WIRELESS LAN de votre ordinateur est allumé.
- Vérifiez si le point d'accès est sous tension.
- Pour vérifier les paramètres, procédez de la manière suivante :
  - 1 Cliquez sur **Démarrer**, puis sur **Panneau de configuration**.
  - 2 Cliquez sur **Afficher l'état et la gestion du réseau** sous **Réseau et Internet**.
  - 3 Cliquez sur **Connexion à un réseau** pour confirmer que votre point d'accès est sélectionné.
- Vérifiez si la clé de cryptage est correcte.

### Que faire si je ne parviens pas à accéder à Internet ?

- Vérifiez les paramètres du point d'accès. Pour plus d'informations, reportez-vous au manuel fourni avec votre point d'accès.
- Vérifiez si votre ordinateur et le point d'accès sont connectés l'un à l'autre.
- Déplacez votre ordinateur pour éviter un obstacle ou rapprochez-le du point d'accès utilisé.
- Vérifiez si votre ordinateur est correctement configuré pour l'accès à Internet.

## Pourquoi le débit de transmission des données est-il faible ?

- ❑ Le débit de transmission des données du LAN sans fil est affecté par la distance et les obstacles entre les périphériques et les points d'accès. Il existe d'autres facteurs tels que la configuration des périphériques, les conditions radio et la compatibilité logicielle. Pour optimiser le débit de transmission des données, déplacez votre ordinateur pour éviter un obstacle ou rapprochez-le du point d'accès utilisé.
- ❑ Si vous utilisez un point d'accès du LAN sans fil, le périphérique peut être temporairement surchargé en fonction du nombre de dispositifs communiquant via le point d'accès.
- ❑ Si votre point d'accès interfère avec d'autres points d'accès, modifiez son canal. Pour plus d'informations, reportez-vous au manuel fourni avec votre point d'accès.

## Comment éviter les interruptions de la transmission de données ?

- ❑ Lorsque votre ordinateur est connecté à un point d'accès, la transmission de données peut s'interrompre en cas d'envoi de fichiers volumineux ou si votre ordinateur se trouve à proximité de fours à micro-ondes et de téléphones sans fil.
- ❑ Rapprochez votre ordinateur du point d'accès.
- ❑ Vérifiez si la connexion au point d'accès est intacte.
- ❑ Modifiez le canal du point d'accès. Pour plus d'informations, reportez-vous au manuel fourni avec votre point d'accès.

## En quoi consistent les canaux ?

- ❑ La communication LAN sans fil se déroule sur des gammes de fréquences divisées appelées canaux. Les canaux de points d'accès du LAN sans fil tiers peuvent être définis sur des canaux différents de ceux des périphériques Sony.
- ❑ Si vous utilisez un point d'accès LAN sans fil, reportez-vous aux informations de connectivité que vous trouverez dans le manuel fourni avec votre point d'accès.

## Pourquoi la connexion réseau est-elle interrompue lorsque je change de clé de cryptage ?

Deux ordinateurs intégrant une fonctionnalité LAN sans fil peuvent perdre la connexion réseau entre homologues si la clé de cryptage est modifiée. Vous pouvez restaurer la clé de cryptage du profil original ou saisir à nouveau la clé sur les deux ordinateurs afin qu'elles correspondent.

## Disques optiques

### Pourquoi l'ordinateur se fige-t-il lorsque j'essaie de lire un disque ?

Le disque que votre ordinateur essaie de lire est peut-être sale ou endommagé. Procédez de la manière suivante :

- 1 Redémarrez l'ordinateur en cliquant sur **Démarrer**, sur la flèche en regard du bouton **Verrouiller**, puis sur **Redémarrer**.
- 2 Éjectez le disque du lecteur de disque optique.
- 3 Vérifiez si le disque n'est pas sale ou endommagé. Si le disque est sale, reportez-vous à la section **Manipulation des disques (page 105)** pour savoir comment le nettoyer.

### Que faire si le disque n'est pas éjecté ?

- Vérifiez si votre ordinateur est sous tension.
- Appuyez sur la touche d'éjection du lecteur.
- Si la touche d'éjection ne fonctionne pas, cliquez sur **Démarrer**, puis sur **Ordinateur**. Cliquez avec le bouton droit sur l'icône du lecteur de disque optique et sélectionnez **Éjecter** dans le menu contextuel abrégé.
- Essayez de redémarrer votre ordinateur.

## Que faire si je ne parviens pas à lire un CD ou un DVD correctement sur mon ordinateur ?

- ❑ Vérifiez si le disque est bien inséré dans le lecteur de disque optique avec l'étiquette tournée vers le haut.
- ❑ Vérifiez si les programmes requis sont installés conformément aux instructions du fabricant.
- ❑ Si un CD ou un DVD est sale ou endommagé, votre ordinateur ne réagit plus. Procédez de la manière suivante :
  - 1 Appuyez sur les touches **Ctrl+Alt+Delete**, puis cliquez sur la flèche en regard du bouton **Arrêter** et sur **Redémarrer** pour redémarrer l'ordinateur.
  - 2 Retirez le CD ou le DVD du lecteur de disque optique.
  - 3 Vérifiez si le disque n'est pas sale ou endommagé. Si vous devez nettoyer le disque, reportez-vous à la section **Manipulation des disques (page 105)** pour obtenir des instructions.
- ❑ Si vous lisez un CD ou un DVD et que vous n'entendez aucun son, effectuez l'une des procédures suivantes :
  - ❑ Vérifiez si le volume est désactivé ou réduit à l'aide du bouton de coupure du son ou de volume, respectivement, du clavier sans fil.
  - ❑ Cliquez avec le bouton droit sur l'icône du volume dans la barre des tâches, puis cliquez sur **Ouvrir le mixeur de volume** pour vérifier les paramètres.
  - ❑ Vérifiez les paramètres volume du mixeur audio.
  - ❑ Si vous utilisez des haut-parleurs externes, vérifiez leur volume ainsi que leurs connexions à votre ordinateur.
  - ❑ Veillez à ce que le pilote correct soit installé. Procédez de la manière suivante :
    - 1 Cliquez sur **Démarrer**, puis sur **Panneau de configuration**.
    - 2 Cliquez sur **Système et maintenance**.
    - 3 Cliquez sur **Système**.



- 4 Cliquez sur **Gestionnaire de périphériques** dans le volet gauche.  
La fenêtre **Gestionnaire de périphériques** apparaît et répertorie les périphériques de votre ordinateur.  
Si un « X » ou un point d'exclamation figure sur le périphérique répertorié, vous devez peut-être activer le périphérique ou réinstaller les pilotes.
  - 5 Double-cliquez sur le lecteur de disque optique pour ouvrir une liste des lecteurs de disques optiques de votre ordinateur.
  - 6 Double-cliquez sur le lecteur souhaité.  
Vous pouvez vérifier le pilote en sélectionnant l'onglet **Pilote**, puis en cliquant sur **Détails du pilote**.
  - 7 Cliquez sur **OK** pour fermer la fenêtre.
- Vérifiez si aucune étiquette adhésive n'est collée sur le CD ou le DVD. Les étiquettes adhésives se détachent lorsque le disque est dans le lecteur de disque optique. Elles endommagent alors le lecteur ou provoquent un dysfonctionnement.
  - Si un avertissement de code géographique apparaît, le disque est peut-être incompatible avec le lecteur de disque optique. Vérifiez sur l'emballage du DVD si le code géographique est compatible avec le lecteur de disque optique.
  - Si vous remarquez de la condensation sur votre ordinateur, ne l'utilisez pas pendant au moins une heure. La condensation risque de provoquer un dysfonctionnement de l'ordinateur.
  - Si votre téléviseur est connecté à un câble vidéo composant et si le format de signal de votre ordinateur est défini sur 576p, le logiciel **WinDVD BD for VAIO** risque de ne pas parvenir à lire un disque Blu-ray. Pour lire le disque Blu-ray, conformez-vous aux étapes suivantes pour modifier le format du signal de sortie en 576i, 720p ou 1080i.
    - 1 Cliquez sur **Démarrer**, puis sur **Panneau de configuration**.
    - 2 Cliquez sur **Options supplémentaires**.
    - 3 Cliquez sur **NVIDIA Control Panel**.
    - 4 Cliquez sur **Vidéo & téléviseur** (Video & Television).
    - 5 Cliquez sur **Changez le signal ou le format HD** (Change the signal or HD format) sous **Téléviseur** (Television).
    - 6 Sélectionnez 576i, 720p ou 1080i, puis cliquez sur **Appliquer** (Apply).

## Que faire si je ne peux pas graver de données sur un support CD ?

- Veillez à ne lancer aucune application logicielle ou à ne laisser aucun programme démarrer automatiquement, pas même la mise en veille.
- Arrêtez d'utiliser le clavier.
- Si vous utilisez un disque CD-R/RW portant une étiquette collée, remplacez-le par un disque n'en portant pas. L'utilisation d'un disque portant une étiquette collée peut provoquer une erreur de gravure ou d'autres dégâts.

## Que faire si je ne peux pas graver de données sur un support DVD ?

- Assurez-vous d'utiliser le support DVD inscriptible correct.
- Vérifiez le format de DVD inscriptible compatible avec votre lecteur de disque optique. Il est possible que des DVD inscriptibles de certaines marques ne fonctionnent pas.
- Le logiciel préinstallé sur votre ordinateur ne prend pas en charge la copie de film sur DVD. La technologie Macrovision (ou tout autre technologie de protection vidéo équivalente) empêche les utilisateurs de copier des films sur DVD. La copie de film sur DVD peut enfreindre les droits d'auteur et être de fait illégale.

## Affichage

### Que faire si l'écran de mon téléviseur reste vide ?

- Vérifiez si les cordons d'alimentation de l'ordinateur et du téléviseur sont correctement raccordés à une source d'alimentation.
- Vérifiez si l'ordinateur et le téléviseur sont correctement branchés.
- Vérifiez si l'ordinateur et le téléviseur sont sous tension.
- Si votre téléviseur est connecté à l'aide d'un câble vidéo composant :
  - Assurez-vous d'utiliser un format de signal de sortie correspondant au terminal composant du téléviseur.
  - Assurez-vous d'utiliser une résolution correspondant à l'entrée composant du téléviseur.

### Que faire si l'écran de mon téléviseur est noir ?

- Augmentez la luminosité de l'écran de votre téléviseur à l'aide de la commande correspondante. Pour plus d'informations, reportez-vous au manuel fourni avec votre téléviseur.
- Vérifiez la luminosité des autres entrées de votre téléviseur. Si elles sont également noires, réglez-les en suivant les instructions du manuel fourni avec votre téléviseur.

## Que faire en cas de symptômes indésirables lors de la lecture de films sur mon téléviseur connecté à l'aide d'un câble vidéo composant ?

Les symptômes suivants peuvent survenir car la sélection du format de signal de sortie 1125i (1080i) ou 750p (720p) sur votre téléviseur empêche la lecture d'un DVD/fichier vidéo portant la mention « Copy Prohibited » (copie interdite) et des films contenant des signaux de protection du copyright, et ce à des fins de protection des droits d'auteur.

- Le signal de sortie passe au format 625p (576p) lors de la lecture d'un DVD/fichier vidéo.
- L'audio d'un DVD/fichier vidéo est correctement diffusé mais l'écran devient noir à partir du début ou d'un certain point de la lecture.
- La lecture du DVD/fichier vidéo ne démarre pas.
- Aucune image ne s'affiche pendant la lecture d'un film.
- Pour résoudre ce problème, quittez le logiciels et procédez de la manière suivante pour sélectionner le format du signal de sortie 625i (576i) ou 625p (576p).
  - 1 Cliquez sur **Démarrer**, puis sur **Panneau de configuration**.
  - 2 Cliquez sur **Options supplémentaires**.
  - 3 Cliquez sur **NVIDIA Control Panel**.
  - 4 Cliquez sur **Vidéo & téléviseur** (Video & Television).
  - 5 Cliquez sur **Changez le signal ou le format HD** (Change the signal or HD format) sous **Téléviseur** (Television).
  - 6 Sélectionnez 576i ou 576p, puis cliquez sur **Appliquer** (Apply).
- Si le problème persiste, redémarrez votre ordinateur.

## Que faire si l'écran de mon téléviseur affiche des images déformées ?

- ❑ Vérifiez si l'ordinateur et le téléviseur sont correctement branchés.
- ❑ Si votre téléviseur est connecté à l'aide d'un câble vidéo composant :
  - ❑ Assurez-vous d'utiliser un format de signal de sortie correspondant au terminal composant du téléviseur.
  - ❑ Assurez-vous d'utiliser une résolution correspondant à l'entrée composant du téléviseur.

## Que faire si l'écran de mon téléviseur connecté au port HDMI OUT reste vide ?

- ❑ Débranchez puis rebranchez le câble HDMI.
- ❑ Votre téléviseur n'est peut-être pas compatible avec le format HDCP. Assurez vous d'utiliser un téléviseur compatible avec le format HDCP.

## Que faire si mon téléviseur n'affiche pas une vue précise du bureau de Windows ?

Votre téléviseur n'est peut-être pas configuré pour afficher le bureau de Windows aussi précisément que votre ordinateur. Vous pouvez résoudre ce problème en modifiant les paramètres de votre téléviseur ou ordinateur de la manière suivante, mais ces paramètres peuvent ne pas être disponibles selon le modèle de votre téléviseur. Pour plus d'informations, reportez-vous au manuel fourni avec votre téléviseur.

- ❑ Désactivez les paramètres de qualité d'image de votre téléviseur, par exemple la réduction du bruit, les fonctions de correction ou d'amélioration de l'image.
- ❑ Si votre ordinateur utilise un format de signal de sortie 576i ou 1080i (mode entrelacé), passez en mode 576p ou 720p (mode progressif). Pour modifier le format du signal de sortie, suivez les étapes de la section **Que faire en cas de symptômes indésirables lors de la lecture de films sur mon téléviseur connecté à l'aide d'un câble vidéo composant ? (page 124)**.

## Comment exécuter Windows Aero ?

Cette section s'applique aux modèles sélectionnés uniquement.

Pour exécuter Windows Aero, conformez-vous aux étapes suivantes :

- 1 Cliquez sur **Démarrer**, puis sur **Panneau de configuration**.
- 2 Cliquez sur **Personnaliser les couleurs** sous **Apparence et personnalisation**.  
La fenêtre **Paramètres de l'apparence** s'affiche.
- 3 Sélectionnez **Windows Aero** dans les options **Jeu de couleurs** de l'onglet **Apparence**.
- 4 Cliquez sur **OK**.

## Impression

### Que faire si je ne peux pas imprimer un document ?

- ❑ Vérifiez si votre imprimante est sous tension et si le câble d'imprimante est correctement raccordé aux ports de l'imprimante et de l'ordinateur.
- ❑ Vérifiez si votre imprimante est compatible avec le système d'exploitation Windows installé sur votre ordinateur.
- ❑ Avant d'utiliser votre imprimante, vous devez peut-être installer son pilote. Pour plus d'informations, reportez-vous au manuel fourni avec votre imprimante.
- ❑ Si votre imprimante ne fonctionne pas après que l'ordinateur soit sorti du mode de veille, redémarrez l'ordinateur.
- ❑ Si les fonctions de communication bidirectionnelle sont fournies avec votre imprimante, la désactivation de ces fonctions sur votre ordinateur peut activer l'impression. Procédez de la manière suivante :
  - 1 Cliquez sur **Démarrer, Panneau de configuration** et **Imprimante** sous **Matériel et audio**.
  - 2 Cliquez avec le bouton droit sur l'icône de l'imprimante et sélectionnez **Propriétés**.
  - 3 Cliquez sur l'onglet **Ports**.
  - 4 Cliquez sur la case à cocher **Activer la gestion du mode bidirectionnel** pour la désactiver.
  - 5 Cliquez sur **OK**.

Ce changement du réglage désactive les fonctions de communication bidirectionnelle de l'imprimante, par exemple le transfert des données, la surveillance de l'état et le panneau à distance.

## Microphone

### Que faire si le microphone ne fonctionne pas ?

- ❑ Si vous utilisez un microphone externe, veillez à ce qu'il soit sous tension et correctement branché sur la prise Microphone de votre ordinateur.
- ❑ Vous avez peut-être appuyé sur le bouton de coupure du son du clavier sans fil. Appuyez de nouveau sur ce bouton.
- ❑ Le volume a peut-être été désactivé à l'aide de l'une des touches de contrôle du volume du clavier sans fil. Appuyez sur l'autre touche afin de ramener le volume à un niveau audible.



## Haut-parleurs

### Que faire si aucun son ne sort de mes haut-parleurs ?

- ❑ Si vous utilisez un programme qui possède son propre contrôle de volume, vérifiez si celui-ci est correctement réglé. Pour plus d'informations, reportez-vous au fichier d'aide du programme.
- ❑ Assurez-vous que le volume des haut-parleurs est suffisamment élevé et que l'option audio est activée.
- ❑ Vous avez peut-être appuyé sur le bouton de coupure du son du clavier sans fil. Appuyez de nouveau sur ce bouton.
- ❑ Le volume a peut-être été désactivé à l'aide de l'une des touches de contrôle du volume du clavier sans fil. Appuyez sur l'autre touche afin de ramener le volume à un niveau audible.
- ❑ Vérifiez les commandes du volume dans Windows en cliquant sur l'icône du volume dans la barre des tâches.

### Que faire si la prise microphone ou d'entrée de ligne de mon téléviseur HDMI n'émet aucun son ?

Votre ordinateur ne peut pas diffuser les signaux audio à partir des prises **MIC** (microphone) et **LINE IN** directement via le port **HDMI OUT**. Enregistrez d'abord les données audio dans un fichier audio, puis diffusez-les via le port **HDMI OUT**.

## Clavier

### Que faire si la configuration du clavier est erronée ?

La disposition des touches du clavier de votre ordinateur varie selon la langue et est spécifiée sur un autocollant apposé sur l'emballage. Si vous choisissez un clavier d'un autre pays lorsque vous effectuez l'installation de Windows, la configuration des touches ne correspondra pas.

Pour modifier la configuration du clavier, procédez de la manière suivante :

- 1 Cliquez sur **Démarrer**, puis sur **Panneau de configuration**.
- 2 Cliquez sur **Horloge, langue et région**, puis cliquez sur **Options régionales et linguistiques**.
- 3 Modifiez les paramètres souhaités.

### Que faire si je ne peux pas saisir certains caractères à l'aide du clavier ?

- Si vous ne pouvez pas saisir **U, I, O, P, J, K, L, M**, etc., il est possible que la touche **Num Lk** soit activée. Vérifiez si le témoin Num lock est éteint. Si le témoin de la fonction Verrouillage du pavé numérique est allumé, appuyez sur la touche **Num Lk** pour l'éteindre avant de saisir ces caractères.
- Évitez d'utiliser à proximité du clavier sans fil tout périphérique sans fil échangeant des signaux radio sur la gamme de fréquence à 2,4 GHz. Ces appareils risquent de provoquer des interférences empêchant le clavier de fonctionner correctement.
- Ne placez pas de meubles métalliques à proximité de votre ordinateur ou du clavier sans fil car ils risquent de provoquer des interférences empêchant le clavier de fonctionner correctement.

### Que faire si mon ordinateur ne reconnaît pas mon clavier ?

- Assurez-vous que le commutateur **POWER** sur le dessus du clavier sans fil est en position **ON**.
- Vérifiez que les piles AA fournies ont été correctement installées.
- Appuyez sur le bouton **CONNECT** de votre ordinateur, puis sur le bouton correspondant du clavier sans fil pour rétablir la connexion entre les deux périphériques.

## Pavé tactile

### Que faire si le pavé tactile ne fonctionne pas ?

- ❑ Vous avez peut-être désactivé le pavé tactile sans connecter de souris à votre ordinateur. Reportez-vous à la section **Utilisation du pavé tactile** (page 27).
- ❑ Veillez à ce qu'une souris ne soit pas connectée à votre ordinateur.
- ❑ Accédez au commutateur **POINTING DEVICE** situé à l'arrière de votre clavier sans fil pour vérifier si le pavé tactile est désactivé. Si le commutateur est positionné sur **OFF**, placez-le en position **ON** pour activer le pavé tactile.
- ❑ Vérifiez si le système reconnaît votre clavier. Pour plus d'informations, reportez-vous à la section **Que faire si mon ordinateur ne reconnaît pas mon clavier ?** (page 130)
- ❑ Si le pointeur ne répond plus lors de l'exécution d'une application logicielle, appuyez sur les touches **Alt+F4** pour fermer la fenêtre de l'application.
- ❑ Si les touches **Alt+F4** ne fonctionnent pas, cliquez sur **Démarrer**, sur la flèche en regard du bouton **Verrouiller**, puis sur **Redémarrer** pour redémarrer votre ordinateur.
- ❑ Si votre ordinateur ne se redémarre pas, appuyez sur les touches **Ctrl+Alt+Delete**, puis cliquez sur la flèche en regard du bouton **Arrêter** et **Redémarrer**.  
Si la fenêtre **Sécurité Windows** s'affiche, cliquez sur **Redémarrer**.
- ❑ Si cette procédure ne fonctionne pas, maintenez le bouton d'alimentation enfoncé jusqu'à l'arrêt de l'ordinateur.

! Si vous mettez votre ordinateur hors tension à l'aide du bouton d'alimentation, vous risquez de perdre les données non enregistrées.

## Disquettes

### Pourquoi l'icône Supprimer le périphérique en toute sécurité n'apparaît-elle pas dans la barre des tâches lorsque le lecteur est connecté ?

Votre ordinateur ne reconnaît pas le lecteur de disquettes. Vérifiez d'abord si le câble USB est correctement connecté au port USB. Si vous devez refixer la connexion, attendez quelques instants que l'ordinateur reconnaisse le lecteur. Si l'icône n'apparaît toujours pas, procédez de la manière suivante :

- 1 Fermez tous les programmes qui accèdent au lecteur de disquettes.
- 2 Attendez que le témoin DEL du lecteur de disquettes s'éteigne.
- 3 Appuyez sur la touche d'éjection pour retirer la disquette, puis déconnectez le lecteur de disquettes USB de votre ordinateur.
- 4 Reconnectez le lecteur de disquettes en insérant le connecteur USB (dont l'icône USB doit être dirigée vers le haut) dans le port USB.
- 5 Redémarrez l'ordinateur en cliquant sur **Démarrer**, sur la flèche en regard du bouton **Verrouiller**, puis sur **Redémarrer**.

### Que faire si je ne peux pas écrire de données sur une disquette ?

- Assurez-vous que la disquette est correctement insérée dans le lecteur.
- Si la disquette est correctement insérée et si vous ne parvenez toujours pas à enregistrer des données, il est possible que la disquette soit pleine ou protégée en écriture. Vous pouvez soit utiliser une disquette qui n'est pas protégée en écriture, soit désactiver la protection en écriture.

## Audio/Vidéo

### Que faire si je ne peux pas utiliser mon caméscope DV ?

Si le message signalant que l'équipement DV semble déconnecté ou hors tension s'affiche, le câble i.LINK n'est peut-être pas correctement raccordé aux ports de votre ordinateur ou de votre caméscope. Débranchez les connecteurs, puis rebranchez-les. Pour plus d'informations, reportez-vous à la section **Connexion d'un périphérique i.LINK (page 71)**.



i.LINK est une marque commerciale de Sony utilisée uniquement pour indiquer qu'un produit comporte une connexion IEEE 1394. La procédure d'établissement d'une connexion i.LINK varie en fonction de l'application logicielle, du système d'exploitation et du périphérique i.LINK compatible. Les produits équipés d'une connexion i.LINK ne peuvent pas tous communiquer entre eux. Pour plus d'informations sur les conditions d'utilisation et le raccordement correct de votre périphérique i.LINK, reportez-vous au manuel qui l'accompagne. Avant de connecter des périphériques PC compatibles i.LINK à votre système, notamment un lecteur de CD-ROM ou un disque dur, vérifiez leur compatibilité avec le système d'exploitation ainsi que les conditions d'utilisation requises.

## Supports Memory Stick

### Que faire si je ne peux pas utiliser sur d'autres appareils un support Memory Stick formaté sur un ordinateur VAIO ?

Vous devez peut-être reformater votre support Memory Stick.

Le formatage du support Memory Stick efface toutes les données précédemment enregistrées sur ce support, y compris les données musicales. Avant de reformater un support Memory Stick, effectuez une copie de sauvegarde de ses données importantes et vérifiez qu'il ne contient aucun fichier que vous souhaitez conserver.

- 1 Copiez les données du support Memory Stick sur le disque dur de votre ordinateur afin d'enregistrer les données ou les images.
- 2 Formatez le support Memory Stick en suivant les étapes de la section **Pour formater un support Memory Stick (page 49)**.

### Pourquoi ne puis-je pas enregistrer de fichiers musicaux sur mon support Memory Stick ?

Les fichiers musicaux protégés par copyright ne peuvent être copiés que sur les supports Memory Stick avec le logo MagicGate.

! L'utilisation des enregistrements musicaux exige l'autorisation des détenteurs du copyright.

Sony n'est pas responsable pour les fichiers musicaux qui ne peuvent pas être enregistrés à partir d'un CD ou téléchargés à partir d'autres sources.

### Puis-je copier des images d'un appareil photo numérique à l'aide d'un support Memory Stick ?

Oui, et vous pouvez regarder les clips vidéo que vous avez enregistrés sur un appareil photo numérique compatible avec les supports Memory Stick.

### Pourquoi ne puis-je pas écrire de données sur un support Memory Stick ?

Certaines versions de supports Memory Stick sont dotées d'un mécanisme anti-effacement destiné à empêcher la suppression ou le remplacement accidentels de données. Vérifiez si ce mécanisme anti-effacement est désactivé.

## Périphériques

### Que faire si je ne peux pas connecter un périphérique USB ?

- ❑ Vérifiez éventuellement si le périphérique USB est sous tension et s'il est raccordé à sa propre source d'alimentation. Par exemple, si vous utilisez un appareil photo numérique, vérifiez si sa batterie est chargée. Si vous utilisez une imprimante, vérifiez si son câble d'alimentation est correctement raccordé à la prise secteur.
- ❑ Essayez d'utiliser un autre port USB de votre ordinateur. Le pilote a peut-être été installé pour le port auquel vous avez connecté le périphérique la première fois que vous l'avez utilisé.
- ❑ Pour plus d'informations, reportez-vous au manuel fourni avec votre périphérique USB. Il est possible que vous deviez installer un logiciel avant de connecter le périphérique.
- ❑ Pour tester le bon fonctionnement du port, essayez de connecter un simple périphérique à faible consommation d'énergie, tel qu'une souris.
- ❑ Les concentrateurs USB peuvent empêcher le fonctionnement d'un périphérique, en raison de la distribution de l'alimentation. Nous vous recommandons de connecter le périphérique directement à votre ordinateur, sans passer par un concentrateur.

# Formules d'assistance

Cette section explique où trouver des réponses aux questions relatives à votre ordinateur VAIO.

## Informations sur l'assistance Sony

Consultez les sources d'informations suivantes dans l'ordre indiqué ci-dessous.

Pour plus d'informations sur la documentation imprimée et non imprimée fournie avec votre ordinateur, consultez la section **Documentation (page 7)**.

- Consultez les fichiers d'aide de votre logiciel pour plus d'informations sur son utilisation.
- Utilisez la fonctionnalité de recherche de **Aide et support Windows** en maintenant enfoncée la touche Microsoft Windows et en appuyant sur la touche **F1**.
- Site Web VAIO-Link** : En cas de problème, vous pouvez visiter le site Web VAIO-Link pour trouver des solutions. Rendez-vous à l'adresse suivante : <http://www.vaio-link.com>.
- e-Support** : Cette section interactive de notre site Web <http://www.vaio-link.com> vous permet d'entrer en contact via Internet avec notre équipe d'assistance technique dédiée. Par l'intermédiaire d'un compte personnalisé, vous pouvez enregistrer facilement vos questions techniques.
- Lignes d'aide VAIO-Link** : Avant de contacter VAIO-Link par téléphone, essayez de résoudre le problème en consultant la documentation imprimée et non-imprimée.
- Visitez les autres sites Web Sony :
  - <http://www.club-vaio.com> si vous souhaitez en savoir plus sur VAIO et faire partie du groupe d'utilisateurs VAIO en pleine expansion.
  - <http://www.sonystyle-europe.com> pour effectuer des achats en ligne.
  - <http://www.sony.net> pour toute information sur les autres produits Sony.



Une connexion Internet est nécessaire pour pouvoir accéder aux services en ligne ci-dessus.



## e-Support

### Qu'est-ce que e-Support ?

Vous avez parcouru nos manuels d'utilisation et notre site Web (<http://www.vaio-link.com>), mais vous n'avez trouvé aucune réponse/solution à votre question/problème ? e-Support est la solution qu'il vous faut !

Notre portail Web eSupport est un site Web interactif sur lequel vous pouvez soumettre toute question technique au sujet de votre ordinateur et recevoir une réponse de notre équipe d'assistance technique dédiée.

À chaque question soumise est attribué un « numéro de référence » unique destiné à assurer une communication sans faille entre vous et l'équipe e-Support.

### Qui peut faire appel à e-Support ?

Tous les utilisateurs VAIO enregistrés peuvent bénéficier d'un accès illimité au portail Web e-Support de VAIO-Link.

### Comment puis-je accéder au portail e-Support ?

Lorsque vous enregistrez votre ordinateur, vous recevez automatiquement quelques heures plus tard, un courrier électronique contenant le lien vers notre portail Web e-Support, votre référence client et quelques informations de base.

Il vous suffit alors d'activer votre compte en cliquant sur le lien figurant dans ce courrier électronique.

Vous êtes désormais prêt à poser votre première question !

Le portail Web e-Support est accessible depuis n'importe quel ordinateur doté d'une connexion Internet active.

Un fichier d'aide complet est disponible sur le portail Web e-Support pour vous aider à utiliser ce service d'assistance technique en ligne.

## Puis-je poser des questions dans ma langue maternelle ?

Dans la mesure où vous interagissez avec notre équipe e-Support par l'intermédiaire d'un portail qui vous connecte directement à notre base de données centrale, e-Support n'acceptera et ne traitera que les demandes soumises en anglais, en français et en allemand.

## Puis-je poser des questions n'importe quand ?

Oui, vous pouvez poser vos questions 7 jours sur 7, 24 heures sur 24. Sachez toutefois que notre équipe e-Support traite uniquement vos demandes du lundi au vendredi de 8 heures à 18 heures.

## L'utilisation d'e-Support est-elle payante ?

Non, il s'agit d'un service entièrement gratuit offert à tous les utilisateurs VAIO enregistrés.

## Comment puis-je savoir quand l'équipe e-Support a traité ma demande ?

Dès que votre demande a été traitée par notre équipe e-Support, vous en êtes informé par courrier électronique.

## Marques commerciales

Sony, Battery Checker, Click to DVD, DVgate Plus, SonicStage CP, SonicStage Mastering Studio, VAIO Control Center, VAIO Edit Components, VAIO Media, VAIO Power Management, My Club VAIO, VAIO Update, Memory Stick, le logo Memory Stick, VAIO et le logo VAIO sont des marques commerciales de Sony Corporation.

Microsoft Windows Vista, Windows Media Center Edition, MS Works, Microsoft Office Student & Teacher 2003 Trial, Microsoft Office Small Business Edition 2003 Trial et le logo Windows sont des marques commerciales ou des marques déposées de Microsoft Corporation aux Etats-Unis dans d'autres pays.

i.LINK est une marque commerciale de Sony utilisée uniquement pour indiquer qu'un produit comporte une connexion IEEE 1394.

Adobe, Adobe Acrobat Elements, Adobe Reader, Adobe Premiere Elements et Adobe Photoshop Elements sont des marques commerciales de Adobe Systems Incorporated.

Norton Internet Security 2007 est une marque commerciale ou une marque déposée de Symantec Corporation.

Roxio Easy Media Creator est une marque commerciale de Sonic Solutions.

WinDVD for VAIO et WinDVD BD for VAIO sont des marques commerciales de InterVideo, Inc.

Sun Java VM est une marque commerciale de Sun Microsystems, Inc.

Google Toolbar, Google Desktop Search, Google Earth et Google Picasa sont des marques commerciales de Google.

Skype est une marque commerciale de Skype Limited.

WebEx est une marque commerciale de WebEx.

My Club VAIO utilise le logiciel Macromedia Flash™ Player de Macromedia, Inc., Copyright © 1995-2003 Macromedia, Inc. Tous droits réservés. Macromedia et Flash sont des marques commerciales de Macromedia, Inc.

SD est une marque commerciale déposée de Toshiba Corporation.

MultiMediaCard™ est une marque commerciale de MultiMediaCard Association.

xD-Picture Card™ est une marque commerciale de Fuji Photo Film Co., Ltd.

HDMI, le logo HDMI et High-Definition Multimedia Interface sont des marques commerciales ou des marques commerciales déposées de HDMI Licensing LLC.

Tous les autres noms de systèmes, de produits et de services sont des marques commerciales de leurs propriétaires respectifs. Les symboles ™ ou ® ne sont pas repris dans ce manuel.

Les caractéristiques techniques sont susceptibles de modifications sans préavis. Toutes les autres marques commerciales sont la propriété de leurs détenteurs respectifs.

Pour connaître les logiciels disponibles pour votre modèle, reportez-vous aux **Caractéristiques** en ligne.

