

Leitor de discos compactos FM/MW/LW

Instalação/Ligações

PT

©2014 Sony Corporation Printed in Spain

CDX-G1020UC/CDX-G1002U/CDX-G1001U/CDX-G1000U

Português

Atenção

- Esta unidade foi concebida para funcionar apenas com uma corrente contínua de massa negativa (terra) de 12 V.
- Não deixe os cabos sob um parafuso ou presos em peças móveis (por ex., nas calhas dos bancos).
- Antes de proceder às ligações, desligue a ignição do automóvel de forma a evitar curto-circuitos.
- Ligue o cabo de alimentação ② à unidade e às colunas antes de o ligar ao conector de alimentação auxiliar.
- Condúza todas as ligações à terra a um ponto comum.**
- Certifique-se de que isola todos os cabos soltos que não tenham sido ligados com fita isoladora para maior segurança.

Notas sobre o cabo de alimentação (amarelo)

- Sempre que ligar esta unidade juntamente com outros componentes estéreo, a potência nominal do circuito do automóvel ligado tem de ser superior à soma dos fusíveis de todos os componentes.
- Se nenhum circuito do automóvel tiver potência suficiente, ligue a unidade directamente à bateria.

Lista de componentes ①

- Os números na lista correspondem aos números apresentados nas instruções.
- O suporte ① e o anel de protecção ④ já vêm instalados na unidade. Antes de instalar a unidade, utilize as chaves de libertação ③ para retirar o suporte ① da unidade. Para mais informações consulte "Remover o anel de protecção e o suporte (④)" no verso desta folha.
- Guarde as chaves de libertação ③ para futuras utilizações porque também são necessárias para retirar a unidade do seu automóvel.**

Advertência

Manuseie cuidadosamente o suporte ① para evitar magoar os dedos.

Exemplo de uma ligação ②

Ligação fácil do Subwoofer (Coluna de graves) (2-C)

Pode utilizar uma coluna de graves sem um amplificador de potência quando esta estiver ligada a um cabo de coluna traseira.

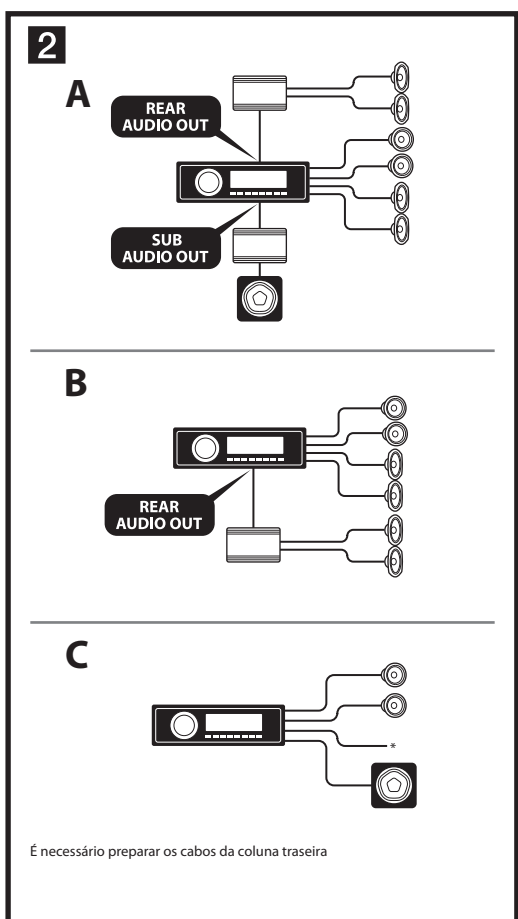
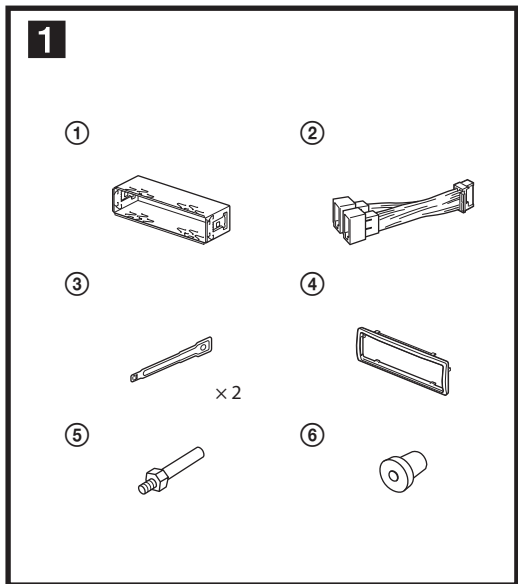
Nota

Certifique-se de que liga uma coluna de graves de 4-8 ohm. Não ligue uma coluna ao cabo da outra coluna traseira.

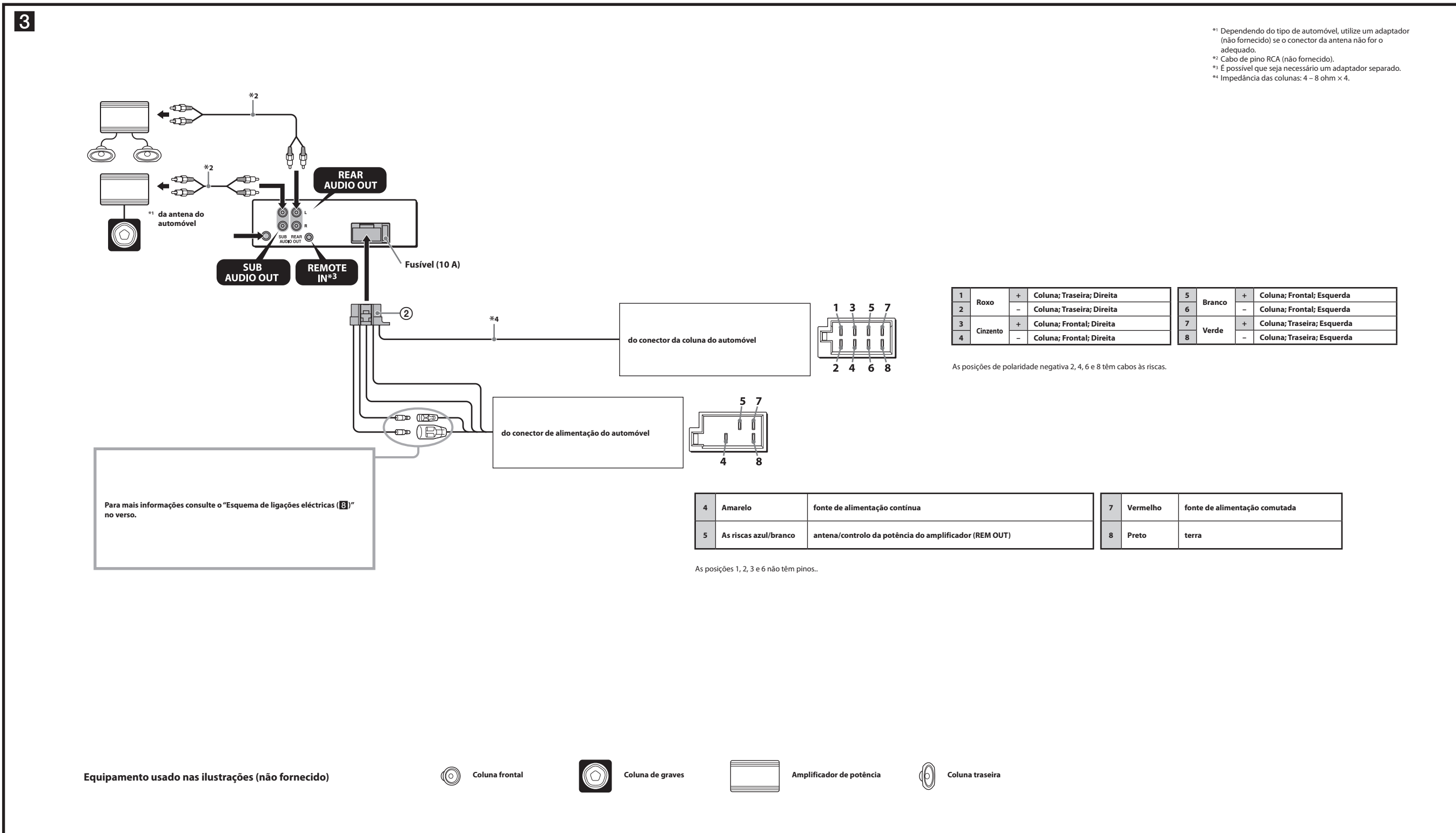
* Não ligue uma coluna nesta ligação.

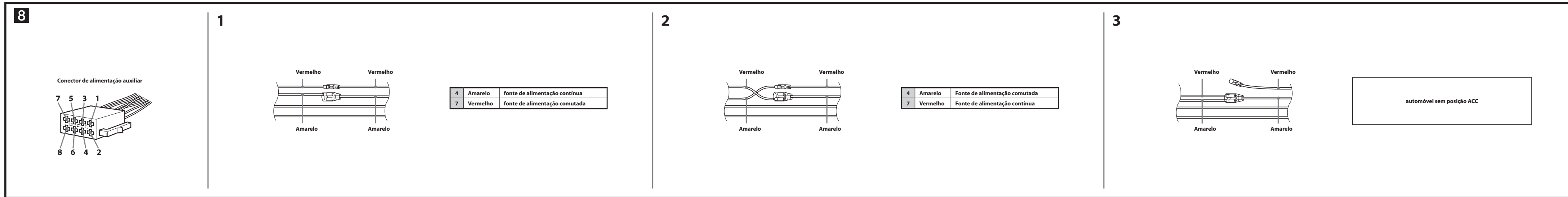
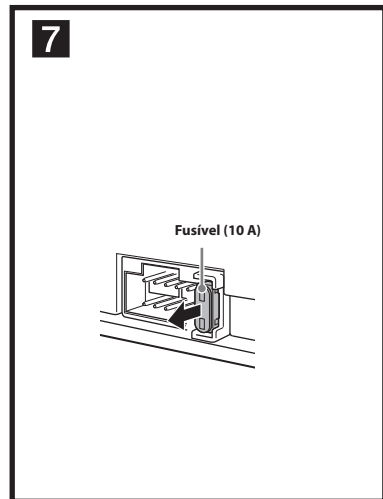
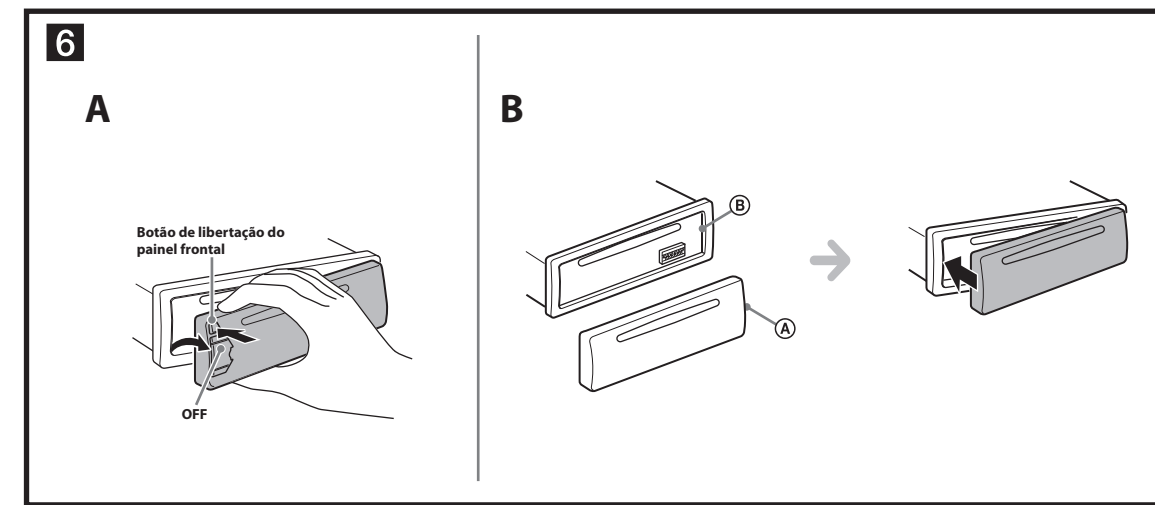
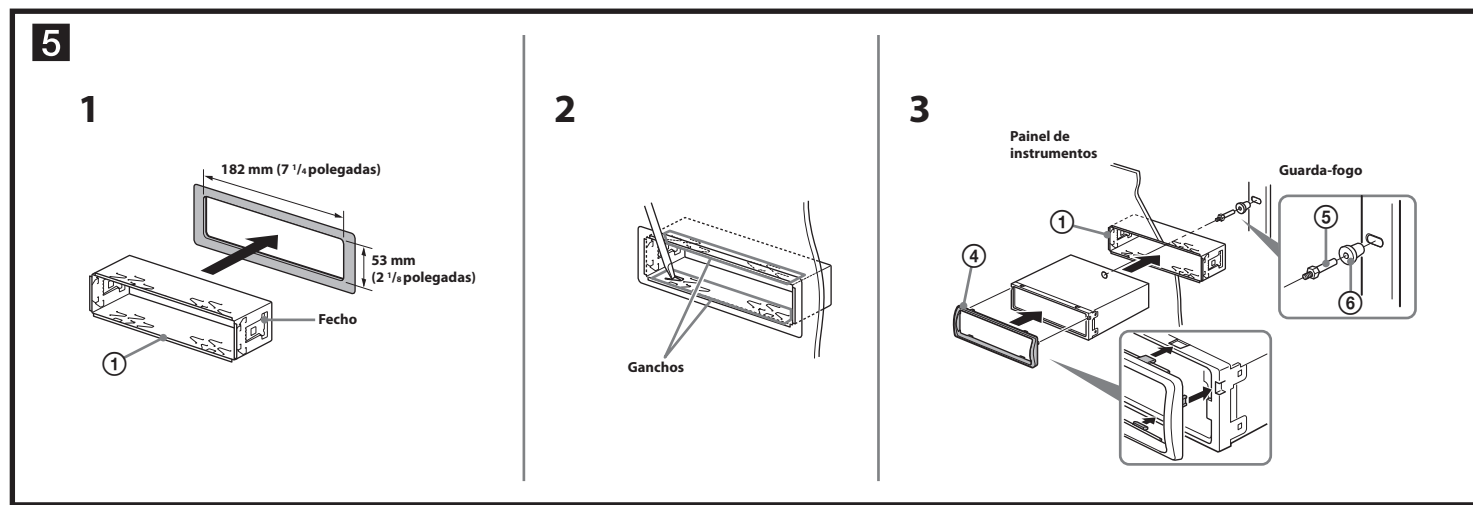
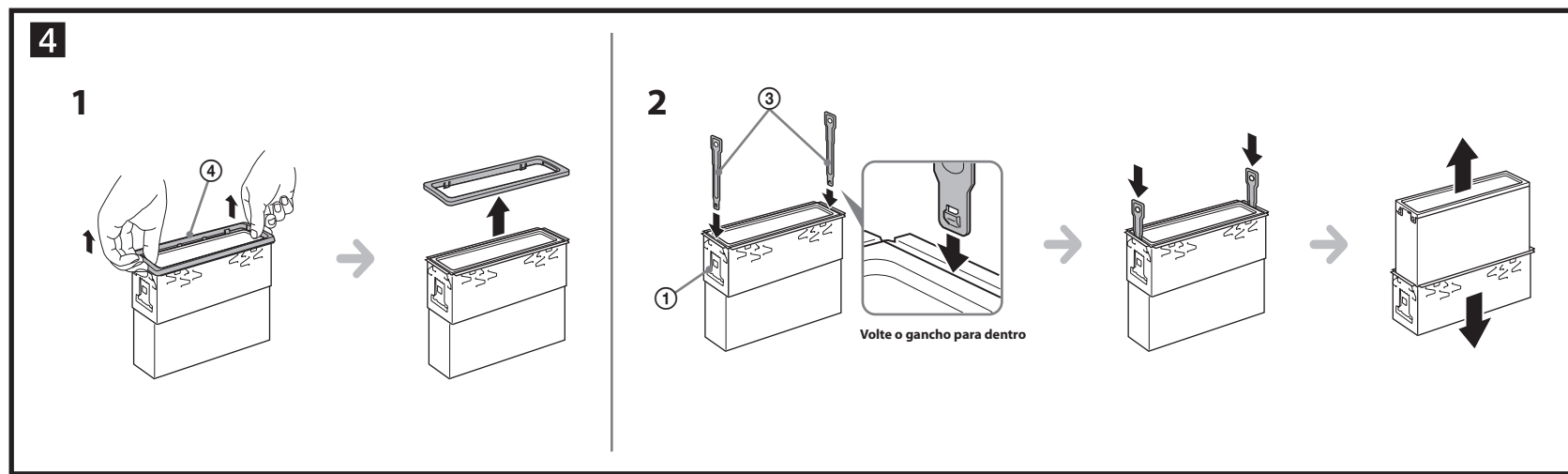
Notas

- Certifique-se que ligou o fio de terra antes de ligar o amplificador.
- O alarme só soará se utilizar um alarme embutido.



É necessário preparar os cabos da coluna traseira





Português

Precauções

- Escolha cuidadosamente o local de instalação, para que a unidade não interfira com a condução normal do automóvel.
- Evite instalar a unidade em áreas sujeitas a pó, sujidade, vibração excessiva ou temperaturas elevadas, tais como sob a luz solar directa ou próximo de condutas de ar quente.
- Para garantir uma instalação segura, utilize apenas as ferramentas de montagem fornecidas.

Ajuste do ângulo de montagem

Ajuste o ângulo de montagem para que este seja inferior a 45°.

Retirar o anel de protecção e o suporte (4)

Antes de instalar a unidade, retire o anel de protecção (4) e o suporte (1) da unidade.

1 Retire o anel de protecção (4).

Aperte ligeiramente ambas as extremidades do anel de protecção (4) e, em seguida, puxe-o para fora.

2 Retire o suporte (1).

- 1 Introduza ambas as chaves de libertação (3) entre a unidade e o suporte (1) até ouvir um estalido.
- 2 Puxe o suporte (1) para baixo e, em seguida, puxe a unidade para cima, de forma a separá-los.

Exemplo de montagem (5)

Instalação no painel de instrumentos

Notas

- Antes de proceder à instalação, certifique-se de que os fechos que se encontram em ambos os lados do suporte (1) estão inclinados para dentro 2 mm (1/8 polegadas). Se os fechos estiverem a direito ou inclinados ao contrário a unidade não ficará bem instalada e pode soltar-se (5-1).
- Dobre estes grampos para fora para um ajuste mais firme, se for necessário (5-2).
- Certifique-se que os 4 fechos do anel de protecção (4) estão devidamente fixados nas ranhuras da unidade (5-3).

Como retirar e colocar o painel frontal (6)

Antes de instalar a unidade, retire o painel frontal.

6-A Para retirar

Antes de retirar o painel frontal, certifique-se de que carrega em OFF sem soltar. Carregue no botão de libertação do painel frontal e, em seguida, puxe-o para si.

6-B Para colocá-lo

Encaixe a parte (A) do painel frontal com a parte (B) da unidade, como ilustrado e pressione o lado esquerdo até ouvir um clique.

Aviso se a ignição do seu automóvel não tiver uma posição ACC

Certifique-se de que selecciona a função Auto Off. Para mais informações, consulte o Manual de Instruções fornecido. A unidade encerra completa e automaticamente no horário programado e após a unidade estar desligada, evitando o desgaste da bateria. Se não definir a função Auto Off, carregue em OFF sem soltar até o ecrã desaparecer sempre que desligar a ignição.

Substituição de fusíveis (7)

Quando substituir o fusível, certifique-se de que utiliza um com a mesma amperagem indicada no fusível original. Se o fusível se fundir, verifique a ligação eléctrica e substitua-o. Se o fusível se fundir novamente depois de o ter substituído, é possível que exista uma avaria interna. Nesse caso, consulte o agente Sony mais próximo.

Esquema de ligações eléctricas (8)

O conector de alimentação auxiliar pode variar de automóvel para automóvel. Verifique o esquema do conector de alimentação auxiliar do automóvel, de forma a certificar-se de que as ligações se encontram efectuadas correctamente. Existem três tipos básicos (8-1, 8-2, 8-3). Poderá necessitar de alterar as posições dos cabos vermelho e amarelo no cabo de alimentação do auto-rádio. Depois de fazer corresponder as ligações e alterar correctamente a posição dos cabos de alimentação, ligue a unidade à fonte de alimentação do automóvel. Se tiver alguma questão ou problema relativos à ligação da unidade não tratados neste manual, consulte o concessionário do automóvel.